

# TSHK 621...643 : Régulateur de température ambiante pour ventilo-convecteur, électromécanique

## Votre atout en matière d'efficacité énergétique

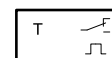
Permet la commande des composants CVC en fonction des besoins

## Caractéristiques

- Température ambiante réglable comme valeur de consigne grâce à une échelle de température imprimée
- Passage du chauffage au refroidissement par interrupteur ou type de connexion
- Interrupteur à bascule de Marche/Arrêt pour la tension de secteur et — en fonction du type — interrupteurs à glissière de mode de fonctionnement et de ventilateur
- Température ambiante plus constante grâce à l'asservissement thermique
- Convient au montage mural ou encastré
- Variateur de consigne avec limitation mécanique min. et max. de la plage de réglage
- Commande cadencée à 2 points
- Régulation individuelle de la température ambiante dans les locaux d'habitation et les locaux professionnels pour la commande de chauffages électriques, servomoteurs thermiques, ventilateurs ou groupes frigorifiques dans des climatisations p. ex.



TSHK6\*\*F00\*



## Caractéristiques techniques

Alimentation électrique		
Tension d'alimentation <sup>1)</sup>	230 V~, env. ±10 %, 50...60 Hz	
Valeurs caractéristiques		
Plage de réglage	5...30 °C	
Bande proportionnelle	3 K	
Hystérésis <sup>2)</sup>	env. ±0,1...0,5 K	
Période de commutation minimale	Env. 19 min (E = 0,5)	
Constante de temps dans l'air au repos	20 minutes	
Temps mort dans l'air au repos	2 minutes	
Constante de temps dans l'air en mouvement (0,2 m/s)	15 minutes	
Temps mort dans l'air en mouvement (0,2 m/s)	1 minute	
Conditions ambiantes		
Température ambiante	0...55 °C	
Sorties		
Charge	6(3) A, 230 V~	
Charge sur le ventilateur	6(3) A, 230 V~	
Structure constructive		
Poids	0,18 kg	
Boîtier	Blanc pur (RAL 9010)	
Matériau du boîtier	Thermoplastique difficilement inflammable (classification d'inflammabilité UL94 HB)	
Embase	Thermoplastique noir avec sonde bimétallique et contact à rupture brusque avec aimant permanent	
Insertion du câble	Par l'arrière	

<sup>1)</sup> 10 % de tension en plus signifient : Bande P env. 4 K, période de commutation 15 min., réduction de la valeur instantanée env. 0,5 K

<sup>2)</sup> Les appareils à asservissement thermique sont synchronisés au moyen d'une résistance de chauffe intégrée. Le rapport d'enclenchement diminue avec l'augmentation de la température, ce qui signifie que la régulation a un comportement proportionnel. La synchronisation occasionne une légère variation de température de ±0,1...0,5 K en fonction de la constante de temps du local



Bornes à vis Pour câbles électriques jusqu'à 2,5 mm<sup>2</sup>

Normes, directives	
Indice de protection	IP30 (EN 60529)
Classe de protection	II (IEC 60730)
Classe énergétique	I = 1 % selon (UE) n° 811/2013, 2010/30/UE, 2009/125/CE

Aperçu des types	
Modèle	Mode de fonctionnement
TSHK621F001	Chauffer/refroidir ; 2 tubes
TSHK642F001	Uniquement chauffer/refroidir ; 2 tubes
TSHK643F001	Chauffer/refroidir ; 4 tubes

	TSHK621	TSHK642	TSHK643
Interrupteur secteur Marche/Arrêt	•	•	•
Sélecteur de mode de fonctionnement	☺ ☼	–	☺ ☼
Vitesses du ventilateur	☺ ☺ ☺	☺ ☺ ☺	☺ ☺ ☺

Accessoires	
Modèle	Description
0362239001	Embase intermédiaire blanc pur, adaptable sur diverses boîtes à encastrer

### Description du fonctionnement

Un interrupteur bimétal à grande vitesse se dilate en fonction de la température et ce faisant, active un commutateur électrique. Le couplage à un aimant permanent permet d'obtenir un contact net, même en cas de changements de température très lents.

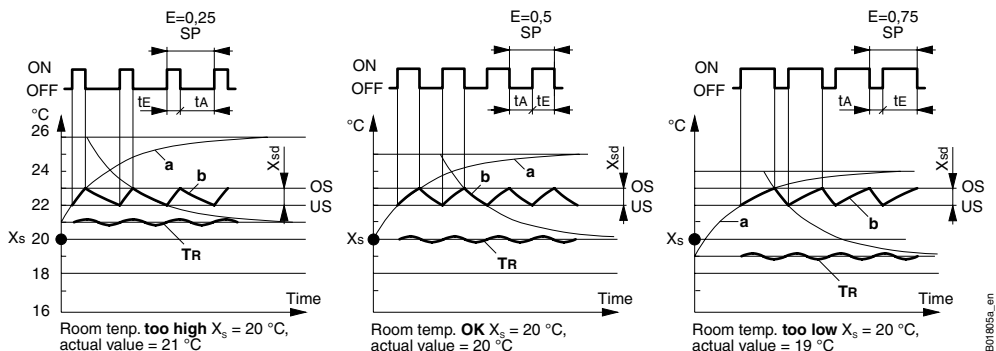
### Utilisation conforme

Ce produit est conçu uniquement pour l'emploi prévu par le fabricant, décrit à la section « Description du fonctionnement ».

Le respect de la législation relative au produit en fait également partie. Les modifications ou transformations ne sont pas autorisées.

### Asservissement thermique

Le bimétal est couplé thermiquement à une résistance de chauffe intégrée. Si le thermostat commute en cas de température décroissante, la résistance de chauffe est activée avec le chauffage externe. Le thermostat est ainsi mis en marche et à l'arrêt, même lorsque la température ambiante varie peu. Le rapport d'enclenchement (temps de chauffage sur durée de période) baisse lorsque la température ambiante augmente, c'est-à-dire que la régulation a un comportement proportionnel. La synchronisation n'entraîne qu'une légère variation de température de ±0,1...0,5 K, dépendante de la constante de temps du local.



B01095a\_en

### Légende

X <sub>S</sub>	Consigne	t <sub>E</sub>	Durée d'enclenchement
X <sub>p</sub>	Bande proportionnelle	t <sub>A</sub>	Durée de déclenchement
X <sub>Sd</sub>	Différentiel	SP	Période de commutation (t <sub>E</sub> + t <sub>A</sub> )
T <sub>R</sub>	Température ambiante	E	Rapport d'enclenchement (t <sub>E</sub> /SP)
OS	Seuil de commutation supérieur	a	Réponse indicielle de l'asservissement thermique
US	Seuil de commutation inférieur	b	Température au niveau du bimétal

### Remarques concernant l'étude du projet et le montage

Les tolérances indiquées pour la tension d'alimentation sont nécessaires parce que la performance de la résistance de chauffe d'asservissement en dépend fortement. 10 % de surtension donnent : 20 % de performance en plus, bande P 4 K au lieu de 3 K, période de commutation 15 min. au lieu de 19 min., abaissement de la température ambiante 0,5 K.

Position de montage : horizontalement au mur. Éviter les courants d'air et le rayonnement solaire. Hauteur de montage env. 1,5 m. La limitation mécanique du variateur de consigne permet des corrections individuelles, mais empêche la dissipation d'énergie par des réglages externes.

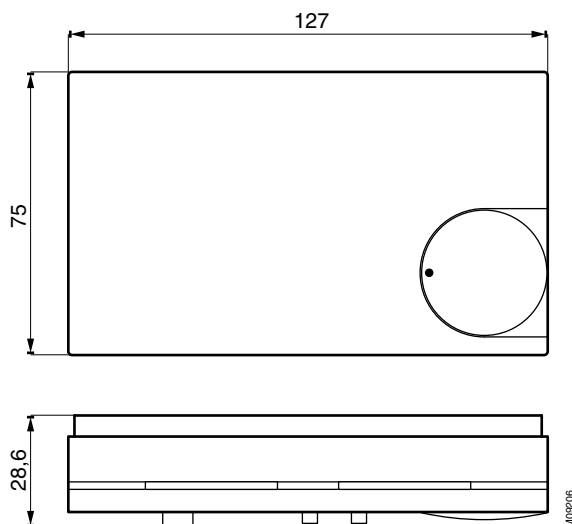
### Élimination

Lors de l'élimination, il faut respecter le cadre juridique local actuellement en vigueur.

Vous trouverez des informations complémentaires concernant les matériaux dans la « Déclaration matériaux et environnement » relative à ce produit.

### Plan d'encombrement

TSHK 621...643



### Accessoires

362239

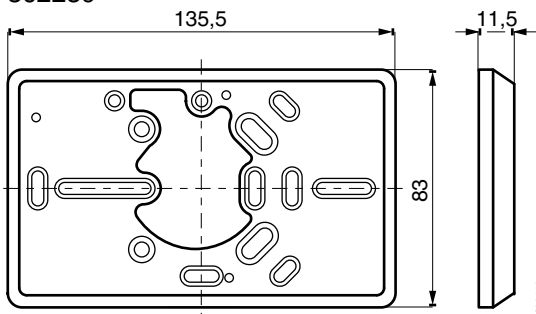


Schéma de raccordement

