

EY-CM 731: Kommunikationsmodul mit M-Bus- und EIA-232-Schnittstelle, modu731

Ihr Vorteil für mehr Energieeffizienz

SAUTER EY-modulo 5 Technologie: modular, schnell und universell

Eigenschaften

- Teil der SAUTER EY-modulo Systemfamilie
- Steckbares Element zur Erweiterung der Automationsstation (AS) modu524/525
- Bis zu 2 COM-Module pro AS
- EIA-232-Schnittstelle für Punkt-zu-Punkt-Verbindung mit einem M-Bus-Pegelwandler
- 2-Draht M-Bus-Netzwerk (nach EN 1434-3)
- Anbindung an M-Bus Zähler-Netzwerke für bis zu 200 Zähler (Wärmezähler, Elektrozähler etc.)
- Erfassung von Zählwerten auf Automationsebene erlaubt eine optimierte Steuerung und Regelung von Anlagen und bietet die Möglichkeit zur BACnet/IP-Kommunikation zur Managementebene
- Ohne externe Speisespannung: bis zu 10 M-Bus-Lasten
- Mit externer Speisespannung: bis zu 50 M-Bus-Lasten
- D-Sub-Stecker (9-polig, male, DTE) für Anschluss an externen M-Bus-Pegelwandler
- Direkte Beschriftung frontseitig



EY-CM731F020

Technische Daten

Elektrische Versorgung		
	Speisespannung	Von AS über I/O-Bus
	Stromaufnahme	≤ 200 mA
	Verlustleistung	≤ 3,28 W
Externe Speisespannung		
	Für 1...50 Lasten am M-Bus-Netz ¹⁾	24 V~ (±20%)/24 V= (±20%)
	Leistungsaufnahme	5 W, 6 VA (für 11...50 Lasten am M-Bus-Netz)
	Schraubklemmen	2 (MM, LS)
Umgebungsbedingungen		
	Betriebstemperatur	0...45 °C
	Lager- und Transporttemperatur	-25...70 °C
	Umgebungsfeuchte	10...85% rF ohne Kondensation
Architektur		
	Protokollprozessor	FPGA
	COM-Schnittstelle	UART
	Speicher	Flash-Speicher (Anwender- und Protokoll-Daten)
	Anzahl Datenpunkte	≤ 200
Schnittstellen, Kommunikation		
	COM-Schnittstelle - EIA-232 (DTE)	D-Sub-Stecker (9-polig, male)
	COM-Schnittstelle M-Bus (EN 1434-3)	4 Schraubklemmen (2 × M+, 2 × M-)
	Baudrate	0,3...9,6 (38,4) kbit/Sekunde
	Anschluss I/O-Bus	12-polig im Sockel integriert
	Protokoll	M-Bus (Master)
Konstruktiver Aufbau		
	Montage	Auf Hutschiene
	Masse B × H × T	42 × 170 × 115 mm
	Gewicht	0,8 kg
Normen, Richtlinien		
	Schutzart	IP20 (EN 60529)
	Schutzklasse	III (EN 60730-1)
	Umgebungsklasse	3K3 (IEC 60721)

¹⁾ 1 Last = 1,5 mA. M-Bus-Zähler entsprechen aktuell 1...4 Lasten.



	Software-Klasse	EN 60730-1 Anhang H
CE-Konformität nach	EMV-Richtlinie 2014/30/EU ²⁾	EN 61000-6-1, EN 61000-6-3, EN 61000-6-4

Typenübersicht

Typ	Eigenschaften
EY-CM731F020	Kommunikationsmodul mit M-Bus- und EIA-232-Schnittstelle, modu731

Zubehör

Typ	Beschreibung
7010037001	Handbuch Kommunikationsmodule moduCom, deutsch
7010037002	Handbuch Kommunikationsmodule moduCom, französisch
7010037003	Handbuch Kommunikationsmodule moduCom, englisch
0386301001	Verbindungskabel COM DB9(f)-DB9(f), 3 m (Nullmodem)

Funktionsbeschreibung

Das moduCom Kommunikationsmodul (kurz: COM-Modul) modu731 wird zur Erweiterung der Automationsstation modu524 bzw. modu525 verwendet. Es dient zur Einbindung von Fremdprodukten auf Automationsebene in betriebstechnischen Anlagen, z. B. in der HLK-Technik. modu731 arbeitet als Modbus bzw. M-Bus-Master, der das Auslesen der Daten aus den Feldgeräten und bei Modbus/RTU auch das Senden der Datenpunkte an die Feldgeräte unterstützt. Die Werte werden auf den Present Value eines BACnet-I/O-Objekts in der AS abgebildet.

Hinweis



M-Bus-Zähler können 1...4 Standardlasten (1 Unit Load (UL) = max. 1,5 mA) aufweisen, sodass sich die Anzahl der direkt am M-Bus-Modul angeschlossenen M-Bus-Zähler entsprechend reduzieren kann.

Bestimmungsgemäße Verwendung

Dieses Produkt ist nur für den vom Hersteller vorgesehenen Verwendungszweck bestimmt, der in dem Abschnitt «Funktionsbeschreibung» beschrieben ist.

Hierzu zählt auch die Beachtung aller zugehörigen Produktvorschriften. Änderungen oder Umbauten sind nicht zulässig.

Projektierungshinweise

Allgemeines für moduCom

Die Konfiguration der Kommunikationsmodule (kurz: COM-Module), der Systemprotokollparameter und benutzerspezifischen Datenpunktparameter erfolgt mit den Softwaretools von SAUTER CASE Suite. Angaben für die genaue Konfiguration und Funktionsweise sind mit CASE Suite (Onlinehilfe) und dem Handbuch moduCom (7010037) beschrieben.

Allgemein wird das Lesen oder das Schreiben von Datenpunkten von Feldbus-Geräten unterstützt. Dabei werden die aktuellen Werte («Present Value») von BACnet in die Datenpunkt-Werte des Drittsystems geschrieben oder von den Datenpunkt-Werten des Drittsystems gelesen.

Es gelten folgende Funktionen aus der Sicht der AS (BACnet-Objekt) für das «Mapping»:

BACnet-Fremdsysteme-Mapping

AS (BACnet-Objekt)	Funktion	CM (FS-Datenpunkt)
BI (Present Value)	Lesen	Bit-Datenpunkt
AI (Present Value)	Lesen	Float-Datenpunkt Unsigned-Datenpunkt Signed-Datenpunkt
MI (Present Value)	Lesen	Unsigned-Datenpunkt
BO (Present Value) BO (Feedback Value)	Schreiben (lesen)	Bit-Datenpunkt (Feedback)
AO (Present Value)	Schreiben	Float-Datenpunkt Unsigned-Datenpunkt Signed-Datenpunkt

²⁾ EN 61000-6-1: EIA-232-Leitung max. 15 m lang; M-Bus-Leitung: Kabel mit 2 Adern paarweise verdreht

AS (BACnet-Objekt)	Funktion	CM (FS-Datenpunkt)
MO (Present Value) MO (Feedback Value)	Schreiben (lesen)	Unsigned-Datenpunkt (Feedback)
PC (Count)	Lesen	Unsigned-Datenpunkt

Fehlerhaftes Lesen oder Schreiben kann mit dem BACnet-Property «Reliability» unterstützt werden. Beim Konvertieren von Unsigned/Signed-Werten in oder von Analogobjekten kann der Wert unter Umständen an Genauigkeit und Auflösung verlieren.

Mithörfunktion für Inbetriebnahme, Überwachung, Analyse etc.:

Für das Mitprotokollieren von Daten steht eine TELNET-Schnittstelle (über speziellen TELNET/TCP-Port) der AS zur Verfügung. Im lesbaren Textformat können somit die Mithördaten aufgezeichnet werden (TELNET Client etc.).

Detaillierte Angaben zu den Protokollen und Funktionen können der Funktionsbausteine-Beschreibung und dem Handbuch moduCom (7010037) entnommen werden.

EY-CM731F020: modu731 M-Bus (Master) (EIA-232 oder M-Bus-Schnittstelle)

Für die M-Bus Protokoll-Implementierung werden folgende M-Bus Funktionen unterstützt (nach Standard EN 1434 bzw. EN 13757 (teilweise)):

- Nur als Master
- Bereich der Primäradressen 1...250
- Max. Anzahl M-Bus-Lasten ist:
 - 10 ohne externe Spannungsversorgung,
 - 50 mit externer Spannungsversorgung
 - oder durch den Pegelwandler definiert (bis zu 200).
- Max. 200 Objekte/Datenpunkte
- Datenpunkt-Reihenfolge wird durch die Herstellerbeschreibung definiert («M-Bus Records»)
- Antworten mit fixer und variabler Datenstruktur («Response with fix data structure and response with variable data structure»)
- Nur Übertragungsformat Low Byte/High Byte (CI-Feld = 0x72)
- Initialisierungstelegramm SND_NKE
- Abfrage von Werten aus mehreren Speicherseiten (Multitelegramm-Zähler mit «M-Bus Pages»)
- Nur REQ_UD2
- Dekodierung der Datenfelder des DIF- und VIF-Frame Teils (Data/Value Information Field)
- Zeit- bzw. befehlsgesteuerte Auslesung von Zählern (Batterieschonung)
- Automatische Erkennung von M-Bus-Einheiten und Adaptierung auf SI-Einheiten

Einschränkungen, folgende Funktionen werden nicht unterstützt:

- Sekundäradressierung und Netzwerkunterstützung
- Broadcast-Telegramme
- Herstellerspezifische Frame Teile (DIF 0x0F)
- Frame Teile wie Medium, DIFE (Data Inform. Field Extension)
- Frame Teile VIFE (Value Information Field (Extension))

Folgende Datentypen werden für die Master-Funktionalität verwendet:

- 8-, 16-, 24-, 32-, 48-, 64-Bit Integer
- 32-Bit IEEE Float (Real)
- 2-, 4-, 6-, 8-, 12-Stellen BCD

Zählwerte können in das 32-Bit IEEE Real-Float Format für den Present Value des BACnet-Objekts umgewandelt werden. Werte grösser als 16'777'215 überschreiten die Auflösung von 1 und können unter Umständen nicht mehr richtig angezeigt werden. Die Verwendung des PulseConverter-Objekts mit dem Property Count als Unsigned 32 Wert erhöht den max. Zählwert (4'294'967'296).

Allgemein für modu731

COM-Modul mit folgenden 6 bzw. 7 LED Funktionen:

LED-Bezeichnung I/O Bus	Zustand ³⁾	Anzeige	Beschreibung
(Keine Bezeichnung)	Grün stetig		Betrieb moduCom in Ordnung ('running')
	Grün blinkend		Keine Kanalkonfiguration
	Grün schnell blinkend		Gerät in Konfiguration
	Rot blinkend		Kein Protokoll im Gerät geladen
	Rot schnell blinkend		Keine Kommunikation mit Automationsstation
	Rot langsam blinkend		Interner Fehler
	Grün - rot - aus wechselnd		Lampentest aktiv (Vorrang Anzeigeart)
LED Nr.			
1	Grün stetig		Spannung 1 beim moduCom vorhanden
2			Nicht verwendet
3			Nicht verwendet
4			Nicht verwendet
5	Grün blinkend		Spezifisch für Protokoll, i.a. Anforderung (SEND)
	Rot zweimal blinkend oder stetig	... oder	Spezifisch für Protokoll, i.a. fehlerhafte Anforderung (Tg-Error)
6	Grün blinkend		Spezifisch für Protokoll, i.a. Antwort (RECEIVE)
	Rot zweimal blinkend	...	Spezifisch für Protokoll, i.a. fehlerhafte Antwort (Timeout, Tg-Error)

COM-Modul mit einem 12-fach Klemmenblock und folgender Klemmenbelegung:

Klemmen	Bezeichnung	Beschreibung
01-06	NC	Nicht verwendet (not connected)
07	LS	Speisespannung (+)
08	MM	Masseleitung (GND, -) der Speisespannung
09, 11	M+	M-Bus Datenleitung (+)
10, 12	M-	M-Bus Datenleitung (-)

Das M-Bus-Netzwerk muss nach den Richtlinien für M-Bus Zähler-Netzwerke verdrahtet und installiert sein.

Das COM-Modul hat eine integrierte M-Bus-Schnittstelle nach EN 1434 3. M-Bus-Zähler können direkt am COM-Modul an den vorgesehenen M-Bus-Klemmen (Signalleitungen M+ und M-) angeschlossen werden. Es wird empfohlen die M-Bus-Netzwerke mit verdrehten 2-adrigen Datenleitungen zu verkabeln.

Bei kleineren M-Bus-Netzen (bis zu 10 Lasten) wird das M-Bus-Netzwerk direkt mit der internen Speisespannung der AS und dem COM-Modul versorgt. Bei mittleren M-Bus-Netzen (bis zu 50 Lasten) muss die Speisespannung durch eine zusätzliche Versorgung von 24 V~ oder 24 V= unterstützt werden (Klemmen: LS und MM). Bei grossen M-Bus-Netzen (> 50, bis zu 250 Zähler) muss ein leistungsstarker, externer M-Bus-Pegelwandler eingesetzt werden.

COM-Modul mit 9-poligem D-Sub-Stecker und folgender Anschlussbelegung (nach DTE):

PIN	Richtung	Bezeichnung	Beschreibung
1	Eingang	DCD	Data Channel Detect
2	Eingang	RxD	Receive Data
3	Ausgang	TxD	Transmit Data

³⁾ blinkend: 100 ms / 10% duty cycle, schnell blinkend: 100 ms / 50% d.c., langsam blinkend: 500 ms / 50% d.c., wechselnd: je 1 Sekunde

PIN	Richtung	Bezeichnung	Beschreibung
4	Ausgang	DTR	Data Terminal Ready
5	-	GND	Masse
6	Eingang	DSR	Data Set Ready
7	Ausgang	RTS	Ready to Send
8	Eingang	CTS	Clear to Send
9	Eingang	RI	Ring Indicator
SH	-	GND	Masse ('Shield' – Kabelabschirmung)

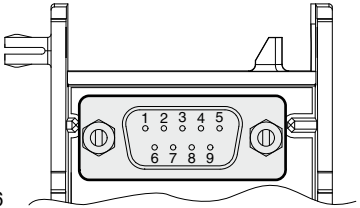
Bei einem grossen M-Bus-Netz mit einem leistungsstarken, externen M-Bus-Pegelwandler wird die EIA-232-Schnittstelle verwendet. Der korrekte Anschluss der EIA-232-Schnittstelle an den M-Bus-Pegelwandler muss der Dokumentation des Pegelwandlers entnommen werden. Meistens genügt die Verbindung der Daten-Pins (Pin 2 und 3) sowie dem GND-Pin (Pin 5).

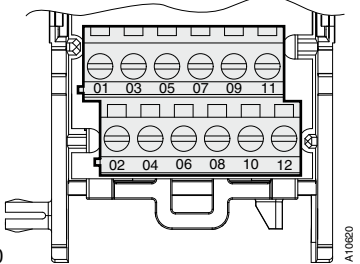
Die maximale Kabellänge der EIA-232-Zuleitung darf nicht länger als 15 m sein. Burst-Störungen grösser als 1 kV können die Kommunikation der EIA-232-Zuleitung stören. Grössere Distanzen sollen mit EIA-485->M-Bus-Pegelwandler und dem COM-Modul modu721 realisiert werden.

Entsorgung

Bei einer Entsorgung ist die örtliche und aktuell gültige Gesetzgebung zu beachten. Weitere Hinweise zu Material und Werkstoffen entnehmen Sie bitte der Material- und Umweltdeklaration zu diesem Produkt.

Anschlussplan

EIA-232 9 pol. Sub-D (male)		Legende	
 <p>A10616</p>	1	DCD (IN)	
	2	RxD (IN)	
	3	TxD (OUT)	
	4	DTR (OUT)	
	5	GND	
	6	DSR (IN)	
	7	RTS (OUT)	
	8	CTS (IN)	
	9	RI (IN)	

EIA-485		Legende	
 <p>A10620</p>	01 - 06	NC	
	07	LS	
	08	MM	
	09, 11	M+	
	10, 12	M-	

Massbild

