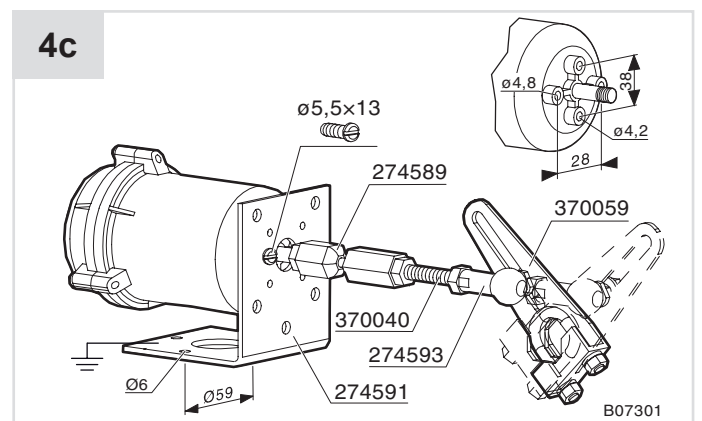
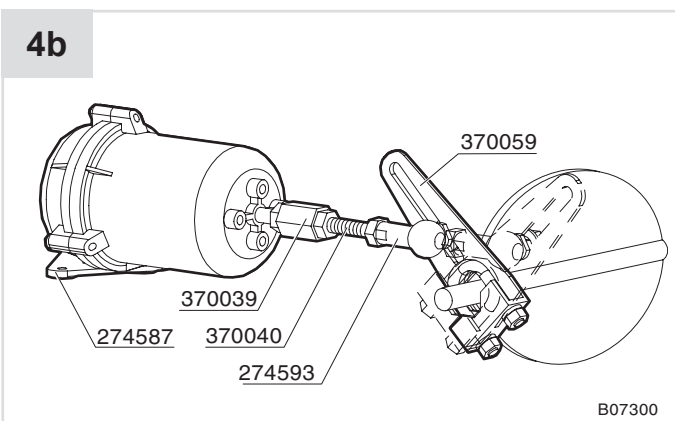
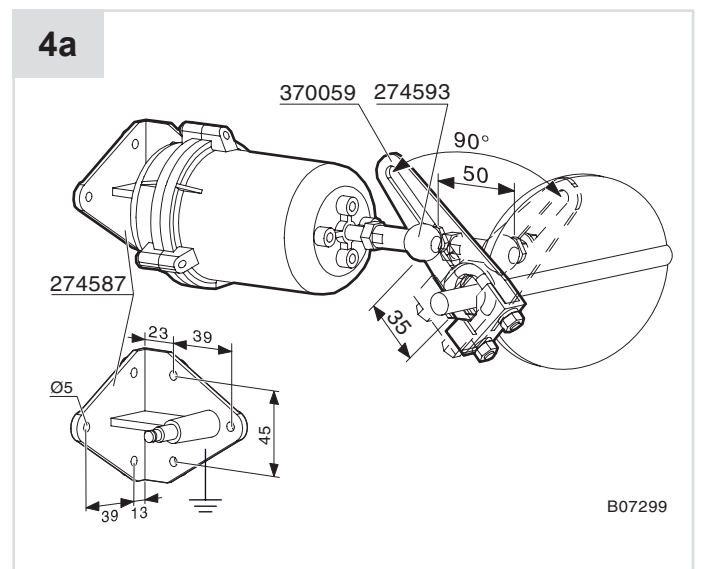
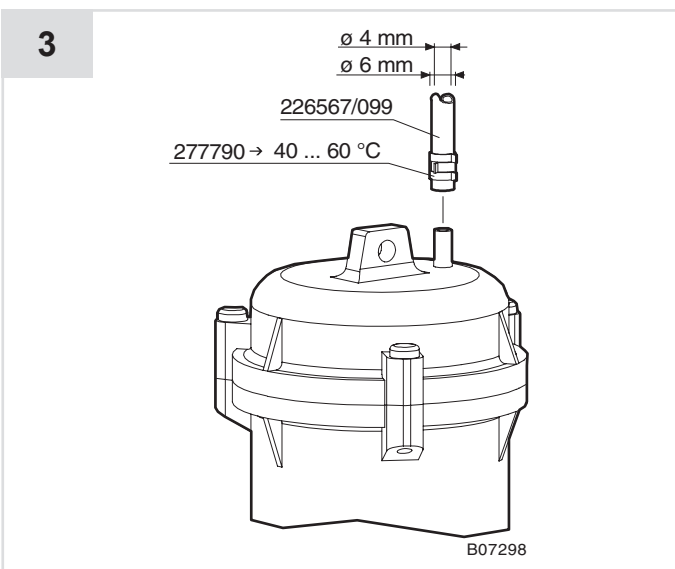
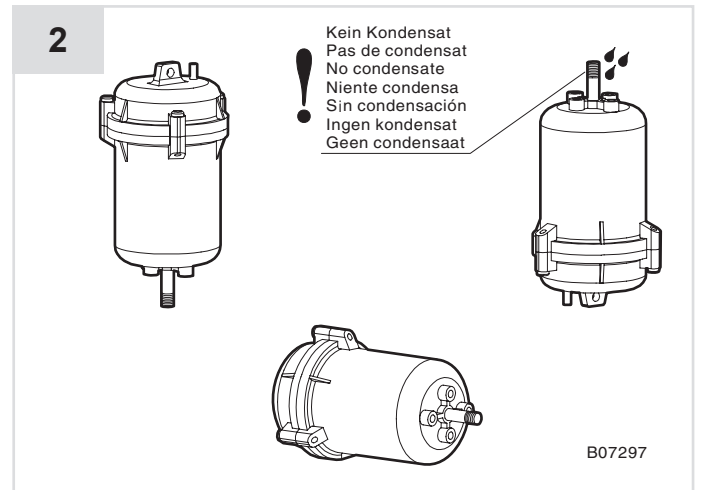
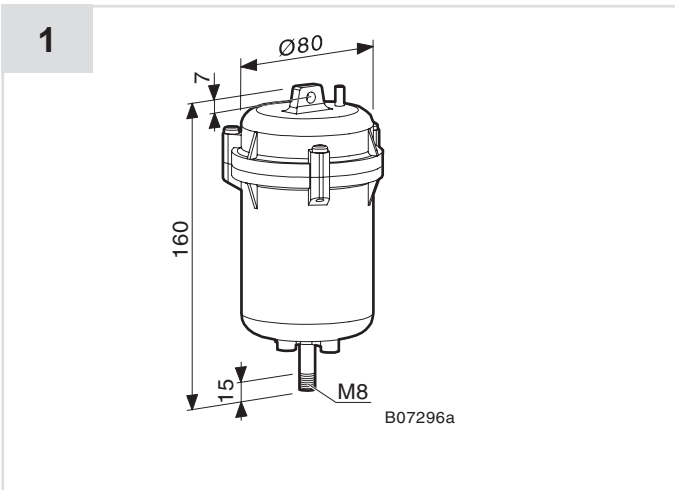


de Pneumatischer Stellantrieb  
 fr Servomoteur pneumatique  
 en Pneumatic actuator  
 it Servocomando pneumatico  
 es Servomotor neumático  
 sv Pneumatisk ställdon  
 nl Pneumatische servomotor

de Montagevorschrift  
 fr Instruction de montage  
 en Fitting instructions  
 it Istruzioni di montaggio  
 es Instrucciones de montaje  
 sv Monteringanvisning  
 nl Montagevoorschrift



de Installationsanweisung  
 fr Notice d'installation  
 en Guidelines  
 it Informazioni  
 es Instrucciones  
 sv Installationsinstruktion  
 nl Instalatie aanwijzing



## de Installationsvorschrift und Sicherheitsmassnahmen für ...

Pneumatische Stellantriebe zum Einsatz in explosionsgefährdeten Bereichen II 2G IIB T6

- Die Geräte dürfen **nicht** in explosionsfähiger Atmosphäre der Explosionsgruppe IIC eingesetzt werden.
- Der Betrieb des Gerätes in entzündbaren Atmosphären wie Kohlenmonoxid oder Ethylenoxid ist nicht gestattet.
- Gerät nicht öffnen.
- Eine maximale Oberflächentemperatur von 80 °C darf nicht überschritten werden.
- Bei Betrieb muss ein Überdruck der Druckluftversorgung gegenüber der Umgebungsatmosphäre gewährleistet sein. Unterdruck / Vakuum verhindern.
- Die Druckluft muss frei von festen Partikeln sein. Keine brennbaren Gase als Antriebsgas verwenden.
- Aluminium darf nicht in Berührung kommen mit ferritischem Stahl, Edelstahl mit Rostpartikeln oder Rost von nicht korrosionsbeständigem Stahl.
- Gerät nur mit feuchtem Lappen reinigen, da sonst Gefahr der elektrostatischen Aufladung.
- Nur Originalzubehör zur Montage verwenden.
- Bei Inbetriebnahme und während des Betriebs darf die Temperatur nie die höchste angegebene Temperatur des Produktes überschreiten. Das Gehäuse nur bei Nichtvorhandensein von explosionsfähiger Atmosphäre öffnen.
- Die freiliegenden, leitfähigen Teile sind mit leitfähigen Anschlusseinrichtungen zur Erdung auszustatten.  
Zwischen dem Gerät im eingebauten Zustand und der Erdung der leitfähigen Geräteteilen, dürfen keine Potentialunterschiede auftreten.
- Die Montage und Inbetriebnahme ist nur durch SAUTER oder ATEX geschultes Personal zulässig.

- Befestigungswinkel 274591 aus Stahl, glanzverzinkt
- Gerades Kugelgelenk 274589 aus Stahl, glanzverzinkt
- Gewindestange 370040 aus Stahl, glanzverzinkt
- Winkel Kugelgelenk 274593 aus Stahl, glanzverzinkt
- Klemmhebel 370059 aus Stahl, brüniert
- Befestigungskonsole 274595 aus Aluminiumguss
- Verbindungsmutter 370039 aus Stahl, glanzverzinkt
- Gestänge 274354 aus Stahl, glanzverzinkt
- Gerades Kugelgelenk 274586 aus Stahl, glanzverzinkt
- Befestigungskonsole 274587 aus Aluminiumguss



ATEX 94/9/CE  
EN ISO 80079-36:2016  
EN 1127-1:2019

## fr Instructions pour le montage et dispositions de sécurité pour ...

Servomoteurs pneumatiques pour emploi en ambiance avec risques d'explosion II 2G IIB T6

- Les appareils ne doivent pas être utilisés dans des atmosphères explosives relevant de la classe d'explosion IIC.
- L'utilisation de l'appareil dans des atmosphères inflammables chargées, par exemple, en monoxyde de carbone ou en oxyde d'éthylène n'est pas autorisée.
- Ne pas ouvrir l'appareil.
- Une température de surface maximale de 80 °C ne doit pas être dépassée.
- Pendant le fonctionnement de l'appareil, veiller à ce que l'alimentation en air comprimé soit en surpression par rapport à l'atmosphère ambiante. Éviter toute dépression/tout vide.
- L'air comprimé doit être exempt de particules solides. Ne pas utiliser de gaz inflammables comme gaz moteur.
- L'aluminium ne doit pas entrer en contact avec de l'acier ferritique, de l'acier inoxydable avec des particules de rouille ou de la rouille provenant d'acier non résistant à la corrosion.
- En raison du risque de charges électrostatiques, utiliser des chiffons humides pour le nettoyage des appareils.
- N'utiliser que des accessoires d'origine pour le montage.
- Lors de la mise en service ou en état de marche, la température ne doit jamais dépasser la plus haute température indiquée pour ce produit. N'ouvrir le boîtier qu'en cas d'absence d'une atmosphère explosible.
- Les composants apparents et conducteurs doivent être équipés de dispositifs de raccordement conducteurs pour la mise à la terre.  
Aucune différence de potentiel ne doit se manifester entre l'appareil à l'état monté et la mise à la terre des composants conducteurs.
- Seul le personnel formé par SAUTER ou ATEX est autorisé à effectuer le montage et la mise en service.

- Equerre de fixation 274591 en acier zingué brillant
- Articulation droite à rotule 274589 en acier zingué brillant
- Tige filetée 370040 en acier zingué brillant)
- Articulation coudée à rotule 274593 en acier zingué brillant
- Levier de serrage 370059 en acier bruni
- Console de fixation 274595 en aluminium coulé
- Manchon taraudé 370039 en acier zingué brillant
- Tige 274354 en acier zingué brillant
- Articulation droite à rotule en acier zingué brillant
- Console de fixation 274587 en aluminium coulé

## en Installation instructions and safety measures for ...

Pneumatic actuator for use in areas at risk from explosion II 2G IIB T6

- The devices must not be used in explosive atmospheres of explosion group IIC.
- It is prohibited to operate the device in flammable atmospheres such as carbon monoxide or ethylene oxide.
- Do not open the device.
- A maximum surface temperature of 80 °C must not be exceeded.
- During operation, the compressed air supply must be at a higher pressure than the ambient atmosphere. Prevent negative pressure / vacuum.
- The compressed air must be free of solid particles. Do not use flammable gases as propellants.
- Aluminium must not come into contact with ferritic steel, stainless steel with rust particles or rust from non-corrosion-proof steel.
- Clean the unit only with a damp rag, otherwise there is a risk of electrostatic charging.
- Use only original accessories for fitting.
- When the product is being put into service, and during its operation, the temperature should never exceed the highest permissible temperature for the product. The housing should be opened only in non-explosive atmospheres.
- The exposed conductive parts should be fitted with conductive connections to earth. There should be no difference in potential between the device when fitted and the earth connected to the conductive parts of the device.
- This equipment should be fitted and put into service only by personnel trained accordingly by SAUTER or by personnel trained to install ATEX equipment.



ATEX 94/9/CE  
EN ISO 80079-36:2016  
EN 1127-1:2019

- Bracket 274591 000, of steel, bright-zinc-plated
- Straight ball joint 274589 000, of steel, bright-zinc-plated
- Threaded rod 370040 000, of steel, bright-zinc-plated
- Angled ball joint 274593 000, of steel, bright-zinc-plated
- Clamp-on lever 370059 000, of steel, with gunmetal finish
- Bracket 274595 000, of cast aluminium
- Connecting nut 370039 000, of steel, bright-zinc-plated
- Linkage 274354 000, of steel, bright-zinc-plated
- Straight ball joint 274586 000, of steel, bright-zinc-plated
- Bracket 274587 000, of cast aluminium

## it Prescrizioni per l'installazione e provvedimenti di sicurezza per ...

Servocomandi pneumatici per impiego in ambienti con rischio di esplosioni II 2G IIB T6

- Gli apparecchi non possono essere utilizzati in atmosfera esplosiva del gruppo di esplosione IIC.
- Non è consentito il funzionamento dell'apparecchio in presenza di atmosfere infiammabili con monossido di carbonio o ossido di etilene.
- Non aprire l'apparecchio.
- Non può essere superata una temperatura superficiale massima di 80 °C.
- Durante il funzionamento deve essere garantita una sovrappressione dell'alimentazione di aria compressa rispetto all'atmosfera ambiente. Prevenire la pressione negativa/il vuoto.
- L'aria compressa deve essere priva di particelle solide. Non utilizzare gas infiammabili come gas di propulsione.
- L'alluminio non può venire a contatto con l'acciaio ferritico, l'acciaio inossidabile con particelle di ruggine o la ruggine di acciaio non resistente alla corrosione.
- Pulire l'apparecchio solo con un panno umido, altrimenti pericolo di carica elettrostatica.
- Per il montaggio impiegare solo accessori originali.
- Durante la messa in funzione e il funzionamento la temperatura non deve mai superare il valore massimo indicato per il prodotto. Aprire l'apparecchio solo in atmosfera non a rischio di esplosione.
- I componenti conduttori che sono scoperti devono essere equipaggiati con dispositivi di collegamento conduttori per la messa a terra. Quando gli apparecchi sono montati e durante il collegamento della messa a terra dei componenti conduttori dell'apparecchio non devono verificarsi differenze di potenziale.
- Il montaggio e la messa in funzione devono essere eseguiti esclusivamente da personale SAUTER o ATEX istruito.

- Squadretta di fissaggio 274951 000 in acciaio zincato
- Snodo a sfera diritto 274589 000 in acciaio zincato
- Asta filettata 370040 000 in acciaio zincato
- Snodo a sfera ad angolo 274593 000 in acciaio zincato
- Leva di serraggio 370059 000 in acciaio brunito
- Mensola di fissaggio 274595 000 in fusione di alluminio
- Dado di collegamento 370039 000 in acciaio zincato
- Asta 274354 000 in acciaio zincato
- Snodo a sfera diritto 274586 000 in acciaio zincato
- Mensola di fissaggio 274587 000 in fusione di alluminio

## es Prescripciones de montaje y medidas de seguridad para ...

Servomotores neumáticos para el uso en zonas expuestas a explosiones II 2G IIB T6

- Los dispositivos no deben utilizarse en atmósferas explosivas del grupo de explosión IIC.
- No se permite el funcionamiento del dispositivo en atmósferas inflamables como el monóxido de carbono o el óxido de etileno.
- No abra el dispositivo.
- No debe superarse una temperatura máxima de superficie de 80 °C.
- Durante el funcionamiento, debe garantizarse un suministro de aire comprimido con una presión superior a la atmosférica. Evitar una presión negativa/vacío.
- El aire comprimido no debe contener partículas sólidas. No utilice gases inflamables como gas de accionamiento.
- El aluminio no debe entrar en contacto con el acero ferrítico, el acero inoxidable con partículas de óxido o el óxido del acero no inoxidable.
- Limpiar los aparatos solamente con un trapo húmedo, de lo contrario podrían cargarse electrostáticamente.
- Para el montaje, utilizar solamente accesorios originales.
- Durante la puesta en marcha y el funcionamiento, la temperatura no debe sobrepasar en ningún momento el valor máximo admisible para el producto. Abra la carcasa únicamente cuando no exista una atmósfera con riesgo de explosiones.
- Las piezas conductoras y de fácil acceso deben equiparse con conexiones de puesta a tierra. Cuando el aparato esté montado, entre él y la puesta a tierra de las piezas conductoras no deben generarse diferencias de potencial.
- La instalación y puesta en marcha solo pueden ser llevadas a cabo por personal entrenado por SAUTER o ATEX.

- Escuadra de fijación 297591 000 de acero galvanizado brillante
- Articulación con rótula recta 274589 000 de acero galvanizado brillante
- Varilla roscada 370040 000 de acero galvanizado brillante
- Articulación con rótula en ángulo 274593 000 de acero galvanizado brillante
- Palanca de apriete 370059 000 de acero pavonado
- Consola de fijación 274595 000 de aluminio fundido
- Tuerca de enlace 370039 000 de acero galvanizado brillante
- Transmisión rígida 274254 000 de acero galvanizado brillante
- Articulación con rótula recta 274586 000 de acero galvanizado brillante
- Consola de fijación 274587 000 de aluminio fundido

## sv Installationsföreskrifter och säkerhetsåtgärder för ...

Pneumatiskt ställdon för montage i explosionsfarliga områden II 2G IIB T6

- Enheterna får inte användas i explosiv atmosfär för explosionsgrupp IIC.
- Det är inte tillåtet att använda enheten i en brandfarlig atmosfär som t.ex. kolmonoxid eller etenoxid.
- Öppna inte enheten.
- Ytans max.-temperatur på 80 °C får inte överskridas.
- Under drift måste det garanteras att tryckluftsförsörjningen har ett övertryck gentemot den omgivande atmosfären. Förhindra undertryck/vakuum.
- Tryckluften får inte innehålla några fasta partiklar. Använd inga brännbara gaser som drivgas.
- Aluminium får inte vidröra ferritiskt stål, rostfritt stål med rostpartiklar eller rost från icke korrosionsbeständigt stål.
- Rengör apparaten med fuktig trasa, för att undvika elektrostatisk uppladdning.
- Använd endast originaltillbehör.
- Vid idrifttagandet och under drift får temperaturen ej överskrida produktens angivna max.-temperatur. Höljet får endast öppnas när ingen explosiv atmosfär föreligger.
- Friliggande, konduktiva komponenter ska förses med konduktiva anslutningar till jord. Inga potentialskillnader får förekomma mellan den installerade produkten och jordningen till de konduktiva produktdelarna.
- Endast personal som utbildats av SAUTER och ATEX har behörighet att utföra monteringsarbeten och idrifttagande.

- haakse beugel 274591 van staal, glans verzinkt
- recht kogelgewricht 274589 van staal, glans verzinkt
- draadstang 370040 van staal, glans verzinkt
- koppelstuk 274593 van staal, glans verzinkt
- hefboom met klembevestiging 370059 van staal, gepolijst
- bevestigingsconsole 274595 van gietaluminium
- koppelmoer 370039 van staal, glans verzinkt
- stang 274354 van staal, glans verzinkt
- recht kogelgewricht 274586 van staal, glans verzinkt
- bevestigingsconsole 274587 van gietaluminium



ATEX 94/9/CE  
EN ISO 80079-36:2016  
EN 1127-1:2019

## nl Installatievoorschrift en veiligheidsmaatregelen voor ...

Pneumatische aandrijvingen voor toepassing in explosiegevaarlijke omgevingen II 2G IIB T6

- De apparaten mogen niet worden gebruikt in een explosieve atmosfeer van de explosiegroep IIC.
- Gebruik van het apparaat in ontvlambare atmosferen zoals koolmonoxide of ethyleenoxide is niet toegestaan.
- Apparaat niet openen.
- De maximale oppervlaktetemperatuur van 80 °C mag niet worden overschreden.
- Bij het gebruik moet een overdruk van de persluchtvoorziening ten opzichte van de omgevingsatmosfeer gewaarborgd zijn. Onderdruk/vacuüm voorkomen.
- De perslucht moet vrij zijn van vaste deeltjes. Geen brandbare gassen als aandrijfgas gebruiken.
- Aluminium mag niet in aanraking komen met ferritisch staal, roestvast staal met roestdeeltjes of roest van niet-corrosiebestendig staal.
- Apparaat alleen met vochtige doeken reinigen, daar er anders gevaar is voor elektrostatische oplading.
- Alleen de originele toebehoren gebruiken bij montage.
- Bij de inbedrijfstelling en tijdens het gebruik mag de temperatuur nooit hoger zijn dan de maximaal aangegeven temperatuur van het product. De behuizing alleen openen in een niet-explosiegevaarlijke omgeving.
- De blootliggende, geleidende onderdelen dienen te worden uitgerust met geleidende aansluitinrichtingen voor de aarding.  
Tussen het apparaat in gemonteerde toestand en de aarding van de geleidende apparaatonderdelen mogen geen potentiaalverschillen optreden.
- De montage en inbedrijfstelling mogen uitsluitend worden uitgevoerd door personeel dat door SAUTER is getraind of bekend is met ATEX.

- haakse beugel 274591 van staal, glans verzinkt
- recht kogelgewricht 274589 van staal, glans verzinkt
- draadstang 370040 van staal, glans verzinkt
- koppelstuk 274593 van staal, glans verzinkt
- hefboom met klembevestiging 370059 van staal, gepolijst
- bevestigingsconsole 274595 van gietaluminium
- koppelmoer 370039 van staal, glans verzinkt
- stang 274354 van staal, glans verzinkt
- recht kogelgewricht 274586 van staal, glans verzinkt
- bevestigingsconsole 274587 van gietaluminium



ATEX 94/9/CE  
EN ISO 80079-36:2016  
EN 1127-1:2019

de Dokument aufbewahren  
fr Ce document est à conserver  
en Retain this document  
it Conservare il documento  
es Guardar el documento  
sv Spara dokumentationen  
nl Document bewaren

© Fr. Sauter AG  
Im Surinam 55  
CH-4058 Basel  
Tel. +41 61 - 695 55 55  
Fax +41 61 - 695 55 10  
[www.sauter-controls.com](http://www.sauter-controls.com)  
[info@sauter-controls.com](mailto:info@sauter-controls.com)