



SAUTER ecos504/505

Der modulare Raumcontroller für bedarfsgerechte und integrale Raumautomation.



Raumcontroller SAUTER ecos504/505. **Die smarte Lösung.**

Integrierte Raumautomation für mehr Komfort und Effizienz.

Raumautomation mit dem SAUTER ecos504/505 steht für eine abgestimmte Gesamtlösung. Der Raumcontroller ergänzt die BACnet/IP-Systemfamilie SAUTER modulo und gewährleistet sowohl die nahtlose Integration in das Gebäudemanagementsystem als auch in die Automation der Primäranlagen. So verbindet SAUTER Energieverbrauch und -erzeugung und ermöglicht die bedarfsgerechte Regelung der Energieflüsse.

Flexibilität dank Modularität.

Die Modularität des Raumcontrollers ecos504/505 schafft maximale Flexibilität. So lässt sich die Raumautomationslösung auf die spezifischen Anforderungen des Gebäudes zuschneiden – von der Regelung einer Heiz-/Kühldecke bis zur vollständigen Integration von Raumklima, Beleuchtung und Sonnenschutzfunktionen. Immer mit dem Ziel den maximalen Komfort für die Raumnutzer bei minimalem Energieeinsatz zu realisieren.

Gewerkeübergreifend und offen.

Der SAUTER ecos504/505 verbindet im Raum, was zusammengehört: Beleuchtung über DALI, Bedienung und Anzeige über KNX, Sonnenschutz konventionell oder über SMI, Temperaturregelung und Lüftung konventionell, über SLC oder Modbus. Aus jedem Bereich das Beste verwenden: So entsteht eine integrierte, optimale Gesamtlösung für die Raumnutzer, den Gebäudebetreiber und den Investor. Das verstehen wir unter einem offenen System für die integrierte Raumautomation.

Hier entfaltet der SAUTER ecos504/505 seine volle Leistung.

Bürogebäude

- Einfache Umnutzung vom Open Space zu Einzelbüros durch das Konzept der flexiblen Raumsegmente
- Optimale Arbeitsbedingungen durch Integration von Sonnenschutz mit Blendschutz, Beleuchtung und Raumklima

Luxusapartments und Wohnungen

- App-Bedienung mit Smartphone und Tablet
- Szenensteuerung für Leuchten und Jalousien
- Fernüberwachung mittels SAUTER Cloud-Lösung

Hotels

- Individueller Komfort durch Integration in das Hotelbuchungssystem
- Energieeffizienz durch belegungsgesteuerte Raumregelung



Krankenhäuser und Rehakliniken

- Effiziente Alarmierung und zentrale Überwachung
- Hohe Verfügbarkeit durch autarke Raumcontroller

Schulen und Universitäten

- Erhöhte Aufmerksamkeit der Studierenden und reduzierte Energiekosten durch CO₂-geführte Raumlüftung
- Einfaches Anpassen von Belegungsplan und Ferienkalender

Einkaufszentren

- Modulare Raumsegmente für optimales Flächenmanagement
- Einfache Funktionserweiterung durch offenes BACnet/IP-System

Lüftungs- und Raumdruckregelung bei Life-Science-Anwendungen

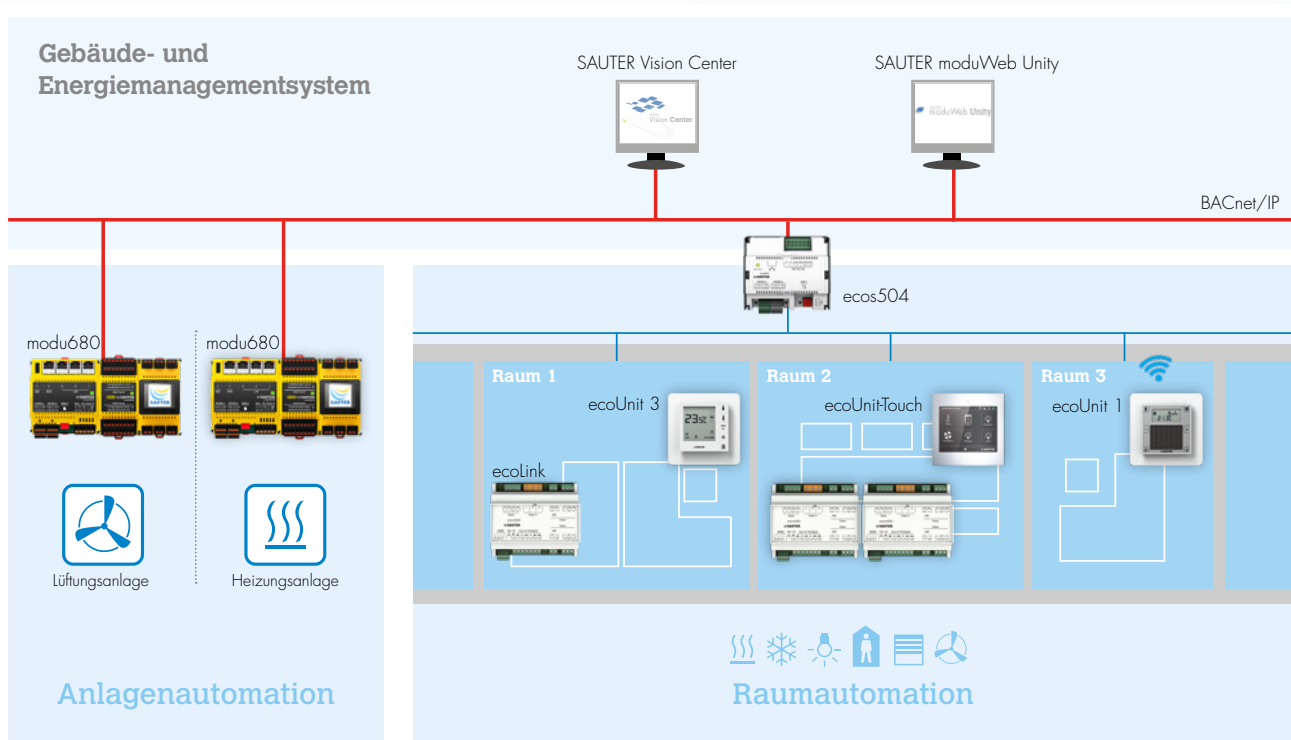
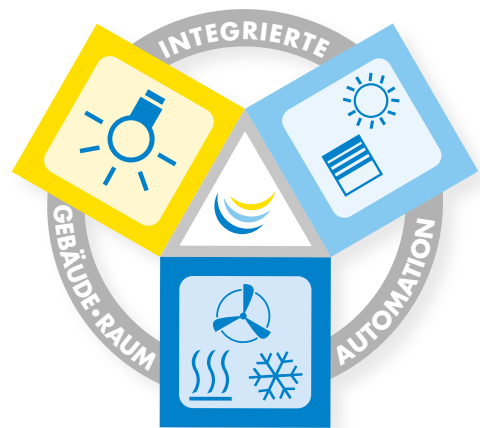
- Nahtlose Integration vom Laborabzug bis zum Gebäudemanagementsystem
- Schnelle Datenübertragung durch BACnet/IP. Damit zuverlässige Überwachung und effizientes Alarmierungskonzept für kritische Bereiche

Skalierbare Raumautomation ermöglicht hervorragendes Raumklima.

Ein System für alles.

Mit einem offenen und integrierten System für die Regelung und Steuerung aller Aufgaben der Raumautomation erreichen Sie vielfachen Nutzen:

- Regelung der Raumtemperatur über:
 - Fan-Coil/VAV-Einheiten
 - Heiz-/Kühldecken, Kühlbalken
 - Radiatoren/Konvektoren
- Sonnenstandgeführter Sonnenschutz:
 - Sonnenschutz mit maximaler Tageslichtnutzung
 - Innenblendschutz
 - Minimale Kühllast
- Lichtregelung:
 - Präsenzabhängige Konstantlichtregelung
- Höchste Energieeffizienz durch:
 - Bedarfsgerechte Raumlüftung
 - Optimierte Regelung mit Belegungsprofil und Präsenzerfassung
 - Nutzung der Sonnenschutzsteuerung zur Unterstützung von Heizung und Kühlung
 - Bedarfsmeldung an die Primäranlage
- Volle Flexibilität bei Änderung der Raumaufteilung, durch modulare Raumsegmente («moving walls»)
- Direkte Integration in das Gebäudemanagementsystem
- Vereinfachte Planung und Wartung durch signifikante Reduktion von Schnittstellen
- Abgestimmte Gesamtlösung für alle Gewerke
- Senkung der Betriebskosten



SAUTER ecos504/505 – modulare Raumautomation für **maximale Flexibilität.**

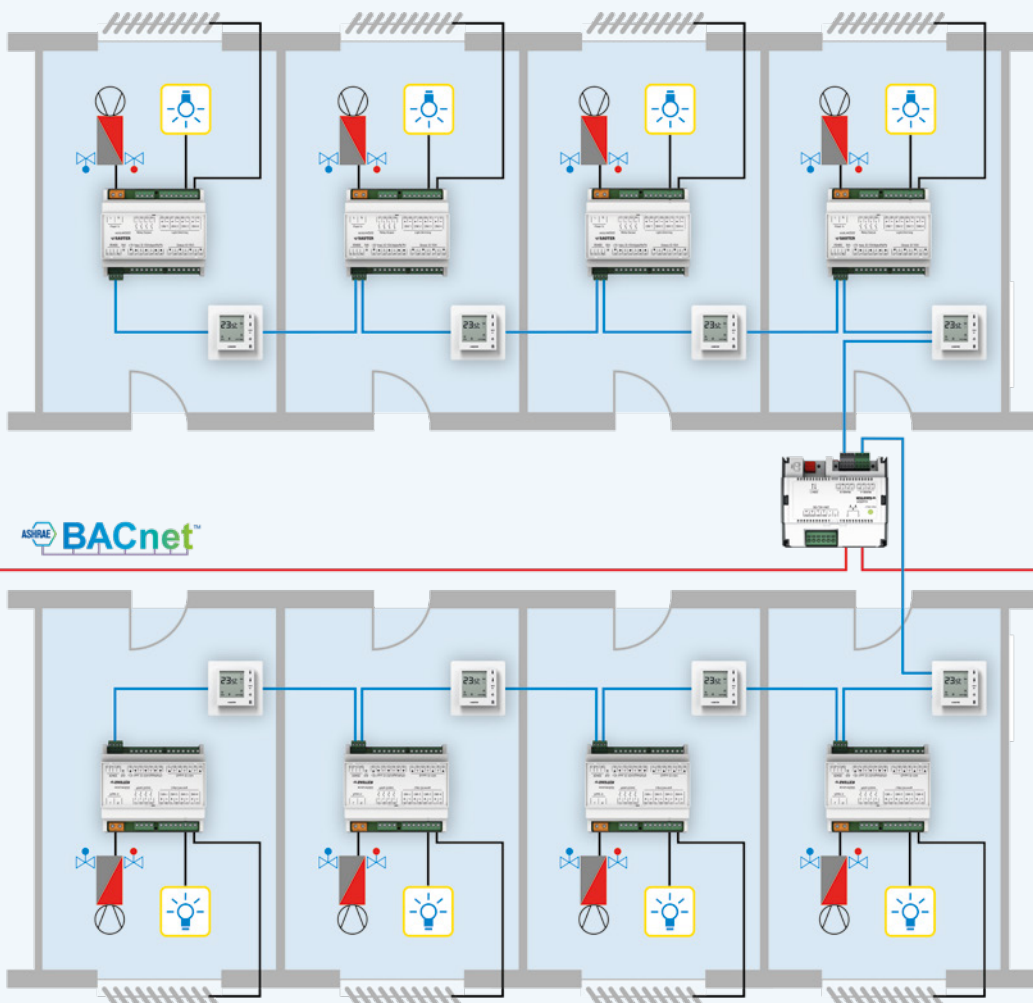
Für alle Fälle.

Die Anforderungen an die Raumautomation sind so vielfältig wie die Menschen, welche die Räume nutzen. Je nach Art der Raumnutzung, der technischen Systeme für Heizung/Lüftung/Kälte, der Beleuchtung, des Sonnen- und Blend-schutzes, der Bauphysik des Gebäudes und nicht zuletzt des Anspruchs an Komfort und Design entstehen die unterschiedlichsten Lösungen. Das modulare System des SAUTER ecos504/505 lässt sich passgenau auf die jeweilige Anwendung zuschneiden und erlaubt von der einfachen Raumregelung mit Umluftkonvektor bis zur vollintegrierten Lösung jede Spielart.

Einfache Raumklimaregelung mit Umluftkonvektor.

Ein ecolink-Modul mit Ein-/Ausgängen wird lokal beim Umluftkonvektor platziert. Damit kann in Gebäuden mit fixer Raumaufteilung (Schulen, Hotels etc.) das Schalten der Beleuchtung und die Steuerung des Sonnenschutzes direkt integriert werden. Eine kostengünstige Lösung mit optimierter Verkabelung und allen Vorteilen einer frei programmierbaren Raumautomationsstation mit BACnet-Profil B-BC.

Die Berücksichtigung von baulichen Besonderheiten sowie nachträgliche Erweiterungen sind einfach umsetzbar.

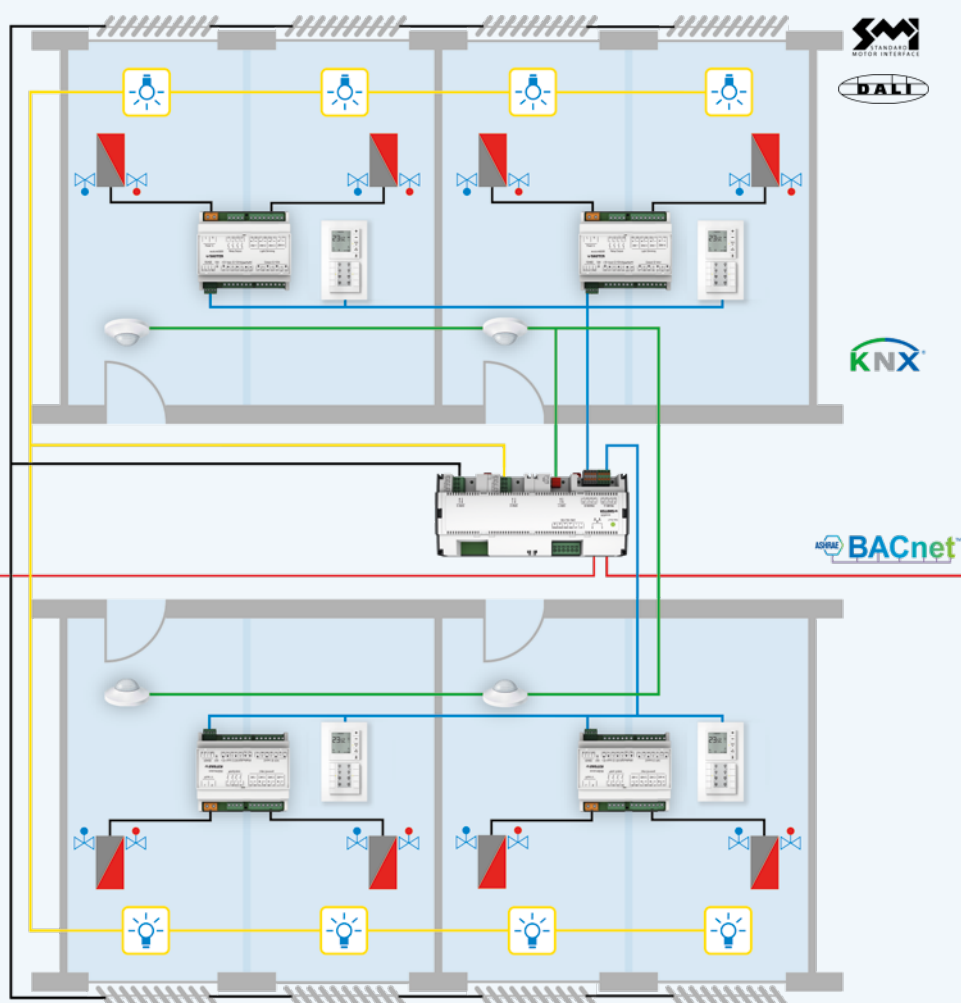


Integrierte Raumautomation für maximalen Komfort.

Die Integration aller Raumfunktionen ist die Königsdisziplin der Raumautomation. Hier können der ecos504 und sein grosser Bruder ecos505 ihre Leistungsfähigkeit voll ausspielen. Die Integration der Beleuchtung mittels DALI ist der Standard und ein Muss, um maximale Energieeffizienz zu erreichen. Die Steuerung des Sonnenschutzes über SMI erlaubt eine sehr genaue und geräuscharme Positionierung des Behangs – für optimale Arbeitsbedingungen.

Mit der Nutzung von KNX oder Modbus als Feldbus im Raum können Wünsche, beispielsweise in Design und Bedienkomfort oder vielfältiger funktionaler Integrationsmöglichkeiten, erfüllt werden. Ein ecos504/505 mit Modbus und M-Bus dient als Etagen-Controller zum Erfassen des Energieverbrauchs in den verschiedenen Mietbereichen und Raumzonen.

Flexible Raumaufteilung, zentrale Verwaltung der Sollwerte, Zeitpläne und Kalender, Überwachung aller Alarmmeldungen, Auswertung von historischen Daten zur Anlagenoptimierung sind nur einige Funktionen, mit denen der ecos504/505 den Betrieb des Gebäudes unterstützt.



SAUTER ecos504/505 im Überblick.



Die Vorteile.

Ihr Nutzen.

+	Systemfamilie SAUTER modulo Offene Kommunikation via BACnet	▶	Garantierte Qualität und Interoperabilität zwischen Geräten verschiedener Hersteller, hoher Investitionsschutz
+	Durchgängige Lösung	▶	Wegfall von Gateways, einheitlicher Benutzer-Adressschlüssel
+	BACnet Building Controller Profil B-BC mit historischen Daten, Intrinsic Reporting, lokalen Zeitplänen und Kalender	▶	Dezentrales Datenlogging für lückenloses Monitoring. Effiziente, ereignisorientierte Alarmierung
+	Modulare Raumautomation mit flexiblen Raumsegmenten	▶	Änderung der Raumaufteilung per Mausklick am Managementsystem, ohne Umverdrahtung oder Programmierung
+	KNX-Schnittstelle	▶	Direkte Integration von Raumbediengeräten und Aktoren von Drittherstellern
+	DALI-Schnittstelle	▶	Effiziente Integration der Beleuchtungs- steuerung
+	SMI-Schnittstelle	▶	Integration des Sonnenschutzes
+	Modbus-Schnittstelle (RS-485)	▶	Integration von smarter Sensorik und Aktorik
+	M-Bus-Schnittstelle	▶	Integration von Energie- und Wärmehzählern
+	Frei programmierbare Raumautomationsstation	▶	Maximale Flexibilität für vielseitige Anwendungen
+	Funktionsbibliotheken nach EN 15232	▶	Optimale und effiziente Standardfunktionen
+	Abgesetzte I/O-Module	▶	Skalierbar auf die Anforderungen des Projekts, dezentrale Montage, Reduktion der Verkabelung
+	Reiheneinbaugeschäfte, kleine Bauform	▶	Einbau in Standard-Kleinverteiler



Typenübersicht

 <p>ecos504 105 × 90 × 58 mm</p>	EY-RC504F001	8 Segmente
	EY-RC504F011	8 Segmente, KNX
	EY-RC504F021	8 Segmente, DALI
	EY-RC504F041	8 Segmente, SMI
	EY-RC504FOC1	8 Segmente, Modbus (RS-485)
	EY-RC504FOD1	8 Segmente, M-Bus (M-Bus Physik)
	EY-RC504F101	8 Segmente, moduWeb
 <p>ecos505 210 × 90 × 58 mm</p>	EY-RC505F...*	8 Segmente, bis zu 3 Schnittstellen mit KNX, DALI, SMI, Modbus (RS-485), M-Bus

* Komplette Typenliste, siehe Produktdatenblatt

Allgemeine Merkmale

- Teil der Systemfamilie SAUTER modulo
- BACnet/IP Building Controller, Profil B-BC
- Regelung von bis zu 8 flexiblen Raumsegmenten oder Räumen
- Frei programmierbar mit SAUTER CASE Suite
- Funktionsbibliotheken für HLK, Beleuchtung und Sonnenschutz
- Erweiterungsschnittstellen RS-485/SLC-Bus für ecoUnit Raumbediengeräte, ecoLink I/O-Module und EnOcean-Funkinterface
- KNX/TP-Schnittstelle
- DALI-Schnittstelle, integrierte Busstromversorgung
- SMI-Schnittstelle zur Ansteuerung von SMI-Antrieben
- RS-485-Schnittstelle für Modbus

- M-Bus-Schnittstelle zur Integration von Energiezählern
- Integrierter Ethernet-2-Port-Switch für Daisy-Chain-Verkabelung
- Stromversorgung 24 V AC/DC
- Kleine Bauform durch Reiheneinbaugeschäuse mit Hutschienenmontage

BACnet-Eigenschaften

- BACnet-Profil B-BC
- 600 Datenpunkte, 32 Loops, 32 Schedules, 16 Calendars
- 16 Notification Classes, 1500 aktive COV Subscriptions
- 256 Trend-Log-Objekte mit bis zu 60000 Einträgen

Zubehör

 <p>ecoLink Remote I/O-Module</p>	EY-EM 510/511/512	24 V~, 3 Relais, 3 Triacs, 3 AO, 4 AI
	EY-EM 514/515	24 V~/=, 4 Relais, 6 DO-FET, 4 AO, 4 UI
	EY-EM 522/523	230 V~, 4 Relais, 4 DIM-10 V, 4 AO, 4 UI
	EY-EM 527	230 V~, 4 Relais, 4 UI, 4 DI/CI
 <p>ecosCom581 EnOcean Funkinterface</p>	EY-CM 581	EnOcean, Bidirektional, SLC/RS-485
 <p>ecoUnit 1 EnOcean-Funkraumbediengeräte</p>	EY-RU 110	Temperatursensor NTC
	EY-RU 146	LCD, NTC, 6 Tasten (+ , - , ...)
	EY-SU 106	Tasteneinheit, 6 Tasten
 <p>ecoUnit 3 Raumbediengeräte</p>	EY-RU 310	Temperatursensor NTC
	EY-RU 311/314/316	NTC, dXs (Drehknopf), 4 Tasten
	EY-SU 306	Tasteneinheit, 6 Tasten
	EY-RU 355	LCD, NTC, 5 Tasten (+ , - , ECO , ...)
	EY-SU 358	Tasteneinheit, 4, 6 oder 8 Tasten
EY-RU 365	Touch, NTC, Bluetooth, konfigurierbar	
 <p>Stromversorgungsmodul</p>	EY-PS 021	230 V AC, Ausgang 24 V DC, 1 A / 2 A / 4 A