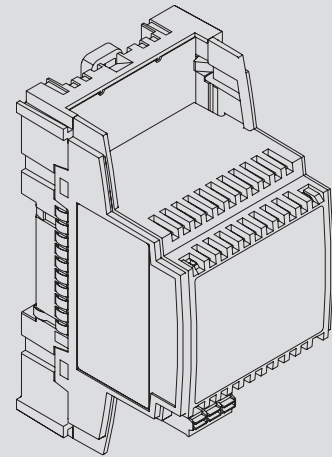


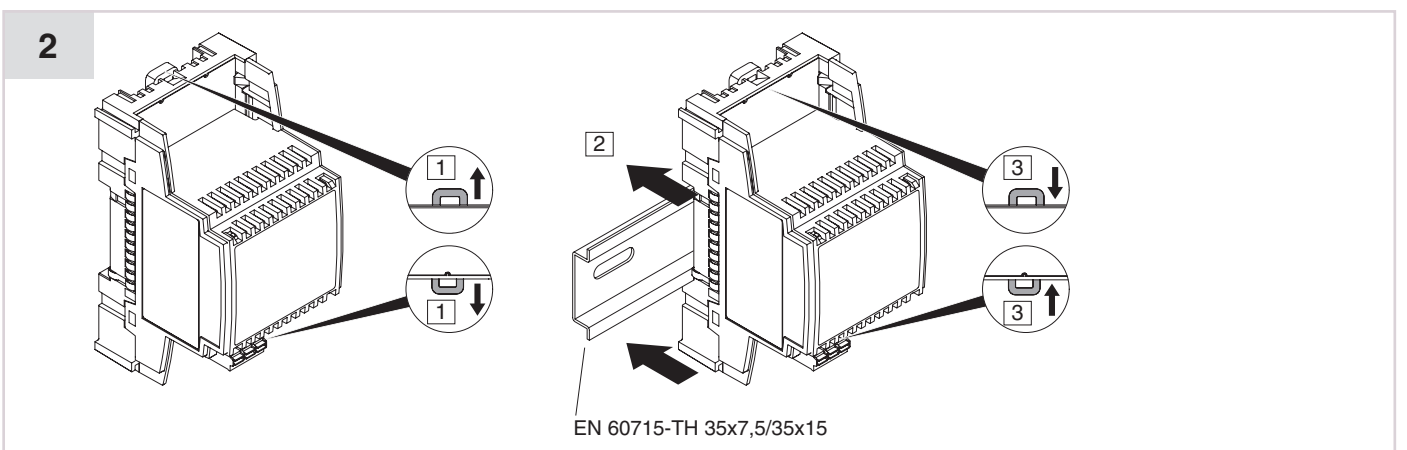
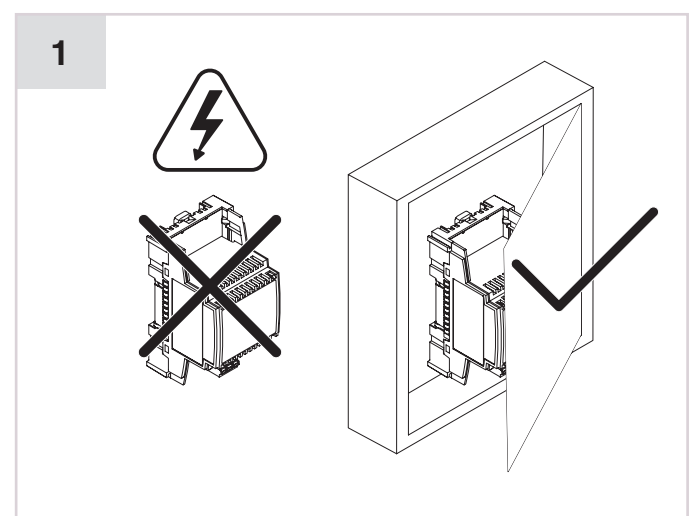
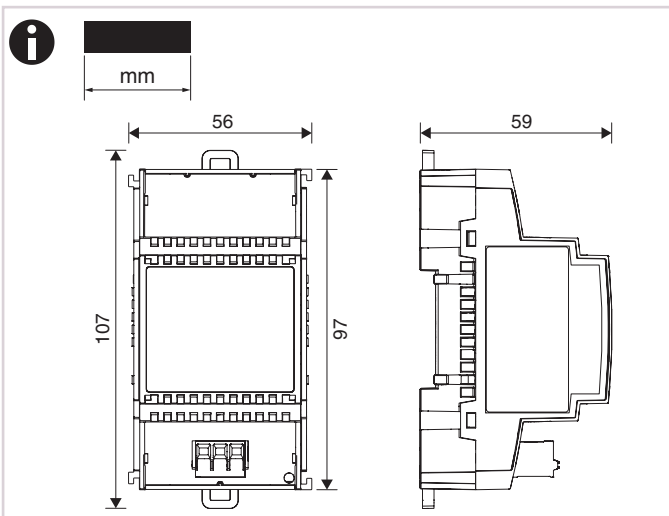
de IO-Module Speisung modu601-LC  
 fr Alimentation des modules E/S sur modu601-LC  
 en IO modules for supplying modu601-LC  
 it modu601-LC per l'alimentazione di moduli di I/O  
 es Alimentación de módulos de entrada y salida modu601-LC  
 sv IO-moduler matning modu601-LC  
 nl IO-modules voedingsspanning modu601-LC

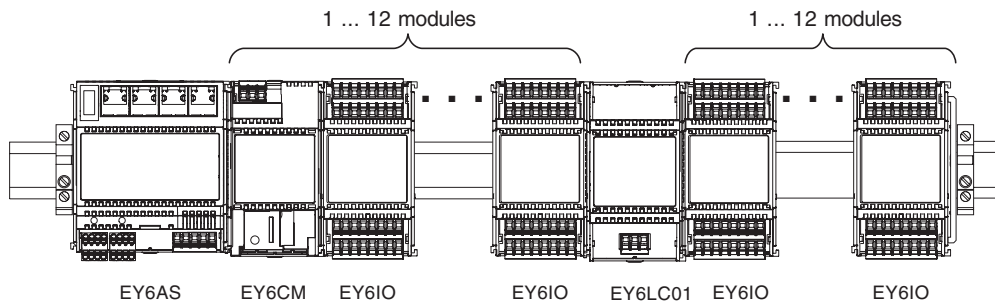
de Montagevorschrift für die Elektrofachkraft  
 fr Instructions de montage pour l'électricien  
 en Fitting instructions for the electrician  
 it Istruzioni di montaggio per l'installatore elettrico  
 es Norma de montaje para el electricista  
 sv Monteringsanvisningar för behörig elektriker  
 nl Montagevoorschrift voor de elektromonteur

de Verschmutzungsgrad II, Bemessungsstossspannung 800 V, nach EN 60730  
 fr Degré de pollution II, Tension de choc assignée 800 V, selon EN 60730  
 en Pollution degree II, rated impulse voltage 800 V, as per EN 60730  
 it Grado di insudiciamento II, tensione impulsiva di dimensionamento 800 V, a norme EN 60730  
 es Grado de suciedad II, Impulso de tensión medido 800 V, según EN 60730  
 sv Grad av nedsmutsningsgrad II, Märkstötspänning 800 V, enligt EN60730  
 nl Vervuilingsgraad II, nominale stootspanning 800 V, volgens EN 60730



Type  
1  
EN 60730





**⚠ GEFAHR Verletzungen durch Stromschlag.**

▶ Vor Montage oder Demontage das Gerät von der Spannungsversorgung trennen.

**⚠ DANGER Blessures par électrocution.**

▶ Débrancher l'appareil de l'alimentation en tension avant son montage et son démontage.

**⚠ DANGER Injury through electric shock.**

▶ Disconnect the device from the power supply before assembly or disassembly.

**⚠ PERICOLO Lesioni dovute a scossa elettrica.**

▶ Prima di eseguire il montaggio e lo smontaggio scollegare l'apparecchio dall'alimentazione di tensione.

**⚠ PELIGRO Lesiones por electrocución.**

▶ Desenchufe el equipo de la corriente antes de su montaje o desmontaje.

**⚠ FARA Skador till följd av elstötar.**

▶ Bryt spänningen till enheten innan monterings- eller demonteringsarbeten påbörjas.

**⚠ GEVAAR Verwondingen door elektrische schok.**

▶ Scheid het apparaat voor de montage of demontage van de spanningsvoorziening.

**HINWEIS**

- ▶ Anwendung ohne DIN Schiene nicht erlaubt.
- ▶ Dauerhafter Anschluss der Schutzterde aus Sicherheitsgründen obligatorisch.
- ▶ Hinter dem Modul EY6AS muss nach max. 12 Modulen ein EY6LC01 folgen, wenn weitere Module angeschlossen werden.
- ▶ Für eine maximale Begrenzung der EMV-Emissionen sollten für die Sauter Module EY6LC01 und EY6AS separate Versorgungsquellen verwendet werden.
- ▶ Die Minuspole der verschiedenen Versorgungsquellen dürfen nicht untereinander oder mit dem PE verbunden sein.
- ▶ Die Kabellänge zwischen Spannungsquelle und EY6LC01 sollte so kurz wie möglich sein und darf 30 m nicht überschreiten.
- ▶ Jedes Modul EY6LC01 benötigt eine eigene galvanisch getrennte Spannungsquelle.

**AVIS**

- ▶ Cet appareil ne doit pas être utilisé sans rail DIN.
- ▶ Pour des raisons de sécurité, le raccordement permanent au conducteur de terre est obligatoire.
- ▶ Un EY6LC01 doit être placé derrière le module EY6AS après un maximum de 12 modules si d'autres modules sont connectés.
- ▶ Pour limiter au maximum les émissions CEM, il convient d'utiliser des sources d'alimentation séparées pour les modules EY6LC01 et EY6AS de SAUTER.
- ▶ Les pôles négatifs des différentes sources d'alimentation ne doivent pas être reliés entre eux ou au polyéthylène.
- ▶ La longueur du câble entre la source de tension et le EY6LC01 doit être la plus courte possible et ne pas dépasser 30 mètres.
- ▶ Chaque module EY6LC01 requiert sa propre source de tension séparée par galvanisation.

**NOTICE**

- ▶ Use without a DIN rail is not permitted.
- ▶ A permanent protective earth connection is obligatory for safety reasons.
- ▶ Following the EY6AS module, after max. 12 modules there must be an EY6LC01 if further modules are being connected.
- ▶ To limit the EMC emissions as much as possible, separate supply sources should be used for the EY6LC01 and EY6AS SAUTER modules.

- ▶ The negative terminals of the different supply sources must not be connected with each other or with the PE.
- ▶ The cables between the voltage source and the EY6LC01 should be kept as short as possible and must not exceed 30 m.
- ▶ Each EY6LC01 module requires its own electrically isolated voltage source.

**AVVISO**

- ▶ Non è consentita l'applicazione senza guida a norma DIN.
- ▶ Per motivi di sicurezza è obbligatorio il collegamento permanente del conduttore di terra.
- ▶ Dietro il modulo EY6AS, dopo max 12 moduli, deve seguire un modulo EY6LC01, se vengono collegati altri moduli.
- ▶ Per limitare al massimo le emissioni CEM, utilizzare fonti di alimentazione separate per i moduli EY6LC01 e EY6AS di SAUTER.
- ▶ I poli negativi delle diverse sorgenti di alimentazione non possono essere collegati tra loro o con il conduttore di terra.
- ▶ La lunghezza del cavo tra la sorgente di tensione e il modulo EY6LC01 deve essere la più corta possibile e non deve superare i 30 m.
- ▶ Ogni modulo EY6LC01 richiede una propria sorgente di tensione isolata galvanicamente.

**AVISO**

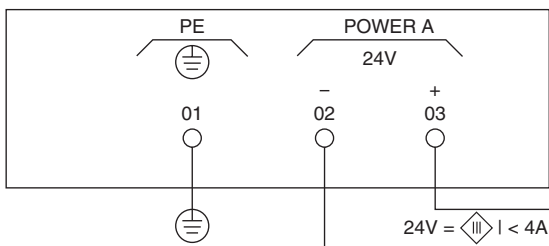
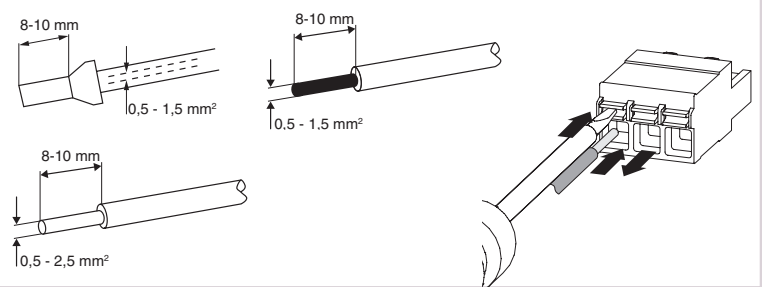
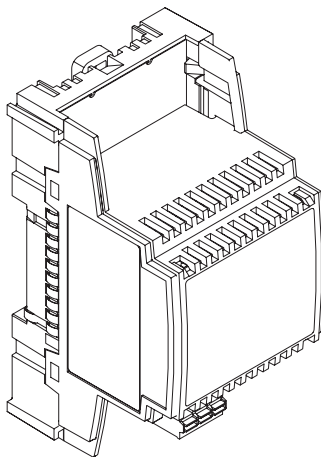
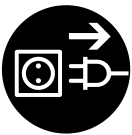
- ▶ No se permite su uso sin carril DIN.
- ▶ Por razones de seguridad, es obligatorio que la toma de tierra esté conectada permanentemente.
- ▶ Si tras un módulo EY6AS se conectan más módulos, como máximo tras 12 módulos debe haber un EY6LC01.
- ▶ Con el fin de limitar al máximo las emisiones CEM, para los módulos de SAUTER EY6LC01 y EY6AS deben usarse fuentes de alimentación independientes.
- ▶ Los polos negativos de las distintas fuentes de alimentación no pueden estar conectados entre sí ni con la toma de tierra.
- ▶ La longitud del cable entre la fuente de alimentación y el EY6LC01 debe ser lo más reducida posible y no puede sobrepasar los 30 m.
- ▶ Cada módulo EY6LC01 requiere una fuente de tensión propia y con aislamiento galvánico.

**OBS !**

- ▶ Får inte användas utan DIN-skena.
- ▶ Av säkerhetsskäl måste skyddsjordn vara permanent ansluten.
- ▶ Bakom modulen EY6AS måste det efter högst 12 moduler komma en EY6LC01 om fler moduler ansluts.
- ▶ För maximal begränsning av EMC-emissioner ska separata spänningskällor användas för SAUTER-modulerna EY6LC01 och EY6AS.
- ▶ De olika spänningskällornas minuspoler får inte vara förbundna med varandra eller med skyddsjord.
- ▶ Kabellängden mellan spänningskälla och EY6LC01 ska vara så kort som möjligt och får inte överstiga 30 m.
- ▶ Varje EY6LC01-modul behöver en egen galvaniskt isolerad spänningskälla.

**LET OP**

- ▶ Gebruik zonder DIN-rail niet toegestaan.
- ▶ Permanente aansluiting van de veiligheidsaarde is om veiligheidsredenen verplicht.
- ▶ Achter de module EY6AS dient na max. 12 modules een EY6LC01 te volgen, als er meer modules worden aangesloten.
- ▶ Voor een maximale beperking van de EMC-emissies dienen voor de SAUTER-modules EY6LC01 en EY6AS afzonderlijke voedingsbronnen te worden gebruikt.
- ▶ De negatieve polen van de verschillende voedingsbronnen mogen niet met elkaar of met de PE worden verbonden.
- ▶ De lengte van de kabel tussen de spanningsbron en EY6LC01 dient zo kort mogelijk te zijn en mag niet meer dan 30 m bedragen.
- ▶ Elke module EY6LC01 heeft een eigen galvanisch geïsoleerde spanningsbron nodig.

**3**

**i PE, POWER**

**4**

**HINWEIS**

- ▶ Vor Ausbau des Moduls die Spannungsversorgung trennen.

**AVIS**

- ▶ Débrancher l'alimentation en tension avant de déposer le module.

**NOTICE**

- ▶ Disconnect the power supply before removing the module.

**AVVISO**

- ▶ Prima di smontare il modulo staccare l'alimentazione di tensione.

**AVISO**

- ▶ Antes de desmontar el módulo, desenchufe el suministro de corriente.

**OBS !**

- ▶ Bryt spänningsförsörjningen innan modulen demonteras.

**LET OP**

- ▶ Schakel de stroomtoevoer uit voordat u de module verwijdert.



de [www.sauter-controls.com](http://www.sauter-controls.com) ➔ Produkte ➔ Material- und Umweltdeklarationen  
 fr [www.sauter-controls.com](http://www.sauter-controls.com) ➔ Produits ➔ Déclarations matériaux et environnement  
 en [www.sauter-controls.com](http://www.sauter-controls.com) ➔ Products ➔ Declarations on materials and environment  
 it [www.sauter-controls.com](http://www.sauter-controls.com) ➔ Products ➔ Declarations on materials and environment  
 es [www.sauter-controls.com](http://www.sauter-controls.com) ➔ Products ➔ Declarations on materials and environment  
 sv [www.sauter-controls.com](http://www.sauter-controls.com) ➔ Products ➔ Declarations on materials and environment  
 nl [www.sauter-controls.com](http://www.sauter-controls.com) ➔ Products ➔ Declarations on materials and environment

de Dokument aufbewahren  
 fr Ce document est à conserver  
 en Retain this document  
 it Conservare il documento  
 es Guardar el documento  
 sv Spara dokumentationen  
 nl Document bewaren

© Fr. Sauter AG  
 Im Surinam 55  
 CH-4058 Basel  
 Tel. +41 61 - 695 55 55  
 Fax +41 61 - 695 55 10  
[www.sauter-controls.com](http://www.sauter-controls.com)  
[info@sauter-controls.com](mailto:info@sauter-controls.com)