

ASM 134 : Servomoteur de volet

Votre atout en matière d'efficacité énergétique

Désactivation en fonction du couple de rotation pour une utilisation efficace de l'énergie

Caractéristiques

- Pour l'actionnement des volets d'air, de fermeture, d'étranglement et de stores
- Pour régulateurs avec sortie de commutation (3 points)
- Douille de couplage à centrage automatique
- Train d'engrenages débrayable pour le positionnement du volet et pour le réglage manuel
- Moteur pas à pas avec électronique de commande et de coupure
- Modification du sens de rotation par permutation des raccordements
- Convient pour toutes les positions de montage
- Exempt de maintenance
- Modèle avec câble sans halogène sur demande



ASM134F130



Caractéristiques techniques

Alimentation électrique

Tension d'alimentation	230 V~, ±15 %, 50 Hz
Puissance absorbée	3,7 W, 4,7 VA

Valeurs caractéristiques

Couple de rotation et de maintien	30 Nm
Temps de course pour 90°	120/240 s
Angle de rotation	95° max.
Arbre de volet admissible	Ø 12...20 mm, □ 10...16 mm
Arbre de volet adm. (dureté)	300 HV max.
Bruit en marche	< 30 dB (A)
Temps de réponse	200 ms

Conditions ambiantes

Température ambiante adm.	-20...55 °C
Humidité ambiante adm.	< 95 % HR sans condensation

Structure constructive

Poids	1,8 kg
Boîtier	Partie inférieure noire, partie supérieure jaune
Matériau du boîtier	Plastique difficilement inflammable
Câble de raccordement	1,2 m de long, 3 × 0,75 mm ²

Normes, directives

Indice de protection	IP40 (EN 60529) IP54 (EN 60529) IP55 (EN 60529)
Classe de protection	II (IEC 60730)
Directive CEM 2014/30/UE	EN 61000-6-1, EN 61000-6-2 EN 61000-6-3, EN 61000-6-4
Directive basse tension 2014/35/UE	EN 60730-1, EN 60730-2-14
Catégories de surtension	III
Degré de pollution	III
Mode de fonctionnement	Type 2 B (EN 60730)
Logiciel	A (EN 60730)

Aperçu des types

Modèle	Puissance absorbée en fonctionnement	Puissance absorbée à l'arrêt
ASM134F130	3,7 W, 4,7 VA	1,1 W, 2,7 VA

Accessoires

Modèle	Description
0361977001	Matériel d'assemblage pour M3R/M4R, MH32F/MH42F avec ASM 124
0370990001	Contact auxiliaire inverseur simple



Modèle	Description
0370990002	Contact auxiliaire inverseur double
0370992001	Potentiomètre 2 000 Ω , 1 W
0370992002	Potentiomètre 130 Ω , 1 W
0372200001	Équerre de fixation
0372201001	Prolongation d'axe avec accouplement
0372202001	Levier, bande de montage
0372203001	Axe d'entraînement pour contact auxiliaire
0372204001	Axe pour levier de serrage 0370059
0372455001	Pièce d'assemblage ; DEF DN25...65 pour ASM 124/134
0372455002	Pièce d'assemblage ; DEF DN80...100 pour ASM 124 ; DN125 pour ASM 134
0372455003	Pièce d'assemblage ; DEF DN150...200 pour ASM 124/134

 Contact auxiliaire inverseur : réglable en continu 0...90°, charge admissible 5(2) A, 24...230 V

Description du fonctionnement

La mise sous tension du câble (2a ou 2b) permet de commander l'appareil de réglage à actionner dans la position souhaitée.

Sens de rotation (vu du servomoteur vers la douille de couplage) :

- La douille de couplage tourne dans le sens horaire, avec le câble marron sous tension (2a).
- La douille de couplage tourne dans le sens anti-horaire, avec le câble noir sous tension (2b).

Dans les positions de fin de course (butée du volet, butée par limitation de l'angle de rotation, atteinte de l'angle de rotation maximal de 92°) ou en cas de surcharge, la coupure électronique du moteur est déclenchée (pas d'interrupteur de fin de course). Le temps de course peut être adapté aux besoins à l'aide des interrupteurs S1 et S2. Le réglage manuel s'effectue par la rotation de la douille de couplage après le débrayage du train d'engrenages (bouton-poussoir sur le couvercle du boîtier).

Modification du sens de rotation par permutation des raccordements.

Données techniques complémentaires

La partie supérieure du boîtier avec couvercle, bouton de réglage manuel et bouton obturateur, comprend le moteur pas à pas et l'électronique SUT®. La partie inférieure du boîtier comprend le train d'engrenages exempt de maintenance et la douille de couplage. Pour inverser le sens de rotation, il faut permuter le câble noir et le câble marron.

Contact auxiliaire inverseur

Puissance de commutation max. 250 V~, courant min. 20 mA à 20 V

Puissance de commutation max. 4...30 V=, courant min. 1...100 mA

Utilisation conforme

Ce produit est conçu uniquement pour l'emploi prévu par le fabricant, décrit à la section « Description du fonctionnement ».

Le respect de la législation relative au produit en fait également partie. Les modifications ou transformations ne sont pas autorisées.

Remarques concernant l'étude du projet et le montage

Le concept de moteur pas à pas et de l'électronique garantit le fonctionnement en parallèle de plusieurs volets d'air avec différents couples de rotation. Le servomoteur peut être monté dans une position quelconque, enfiché directement sur l'axe de volet et est fixé au moyen du levier de serrage à centrage automatique.



Risque de blessure

Lors de l'ouverture du boîtier, il y a un risque de blessure par le ressort de rappel.

► Il est interdit d'ouvrir le boîtier.

L'équipement maximal en accessoires pour un servomoteur est : 1 contact auxiliaire simple ou 1 contact auxiliaire double ou 1 potentiomètre. Pour l'ASM 134, il n'est pas possible de fixer ces accessoires si la longueur de l'axe de volet est < 52 mm. L'angle de rotation peut être limité entre 0° et 90° par pas de 5°.

La limitation est déterminée au moyen d'une rondelle de réglage (sous la douille de couplage). La douille de couplage est conçue pour des axes de volet \varnothing 12...20 mm, \square 10...16 mm.

Montage en extérieur

Si les appareils doivent être montés en dehors du bâtiment, nous recommandons de les protéger en outre contre les intempéries.

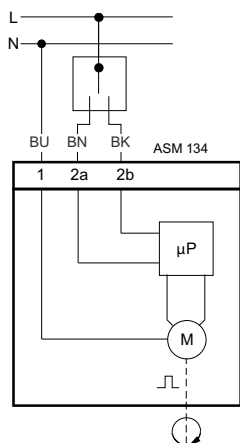
Commutateur de codage

90°	S1	S2	S3
240 s	ARRÊT	MARCHE	–
120 s	MARCHE	MARCHE	–
120 s	MARCHE	ARRÊT	–
240 s	ARRÊT	ARRÊT	–
Position à la livraison	MARCHE	MARCHE	MARCHE

Élimination

Lors de l'élimination, il faut respecter le cadre juridique local actuellement en vigueur. Vous trouverez des informations complémentaires concernant les matériaux dans la « Déclaration matériaux et environnement » relative à ce produit.

Schéma de raccordement



- Sens d'action 1 :
2a fermé, 2b ouvert
- Sens d'action 2 :
2b fermé, 2a ouvert

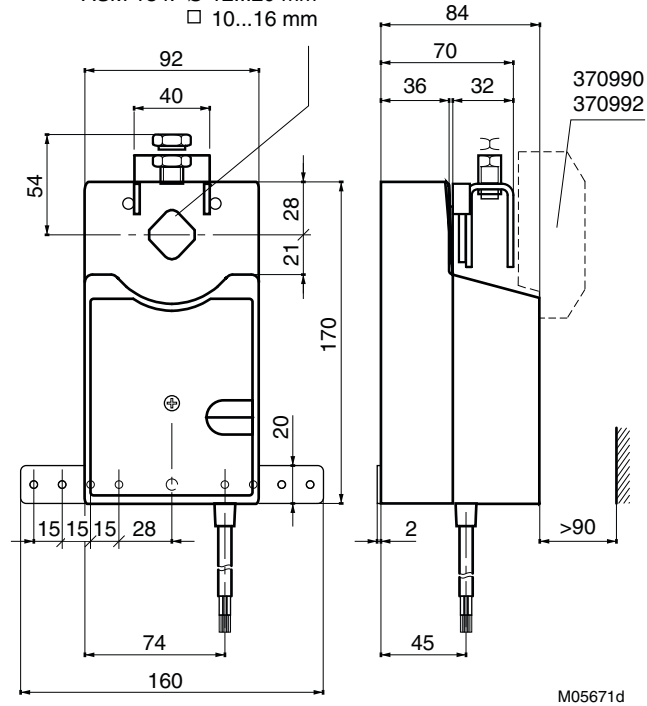
Accessoires

370990/001	370990/002	370992/...

Plan d'encombrement

ASM 124: Ø 10...20 mm
□ 10...16 mm

ASM 134: Ø 12...20 mm
□ 10...16 mm



Accessoires

