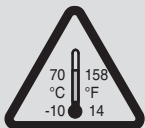
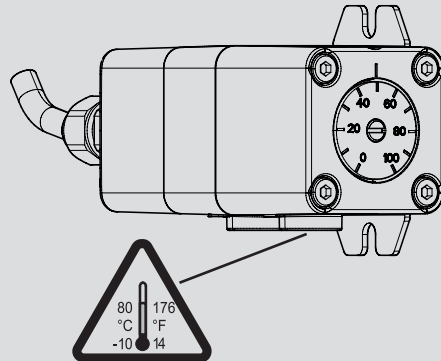


de Differenzdruckschalter  
 fr Pressostat différentiel  
 en Differential-pressure switch  
 it Pressostato differenziale  
 es Interruptor de presión diferencial  
 sv Differenstryckbrytare  
 nl Differentiaaldruckschakelaar

de Montagevorschrift  
 fr Instruction de montage  
 en Fitting instructions  
 it Istruzioni di montaggio  
 es Instrucciones de montaje  
 sv Monteringsanvisningar  
 nl Montagevoorschrift

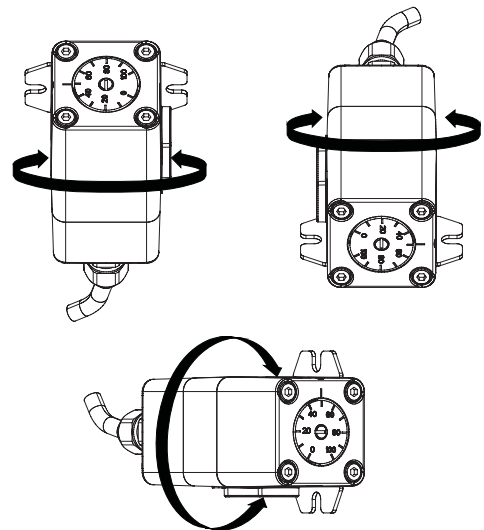
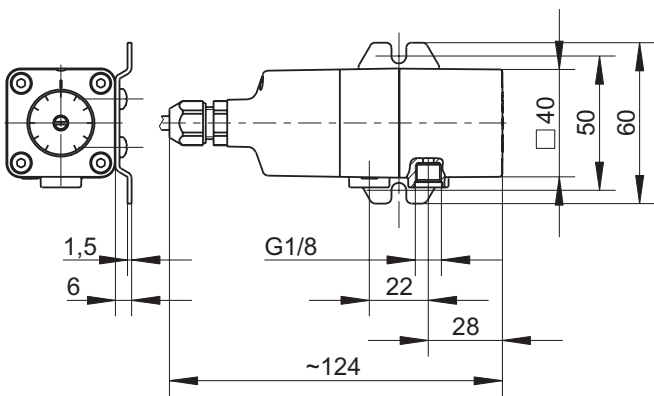
de Installationsanweisung für die Elektrofachkraft  
 fr Notice d'installation pour l'électricien  
 en Guidelines for the electrician  
 it Informazioni per l'installatore elettrico  
 es Instrucciones de instalación para el electricista  
 sv Installationsinstruktion för behörig elektriker  
 nl Installatie aanwijzing voor de elektromonteur



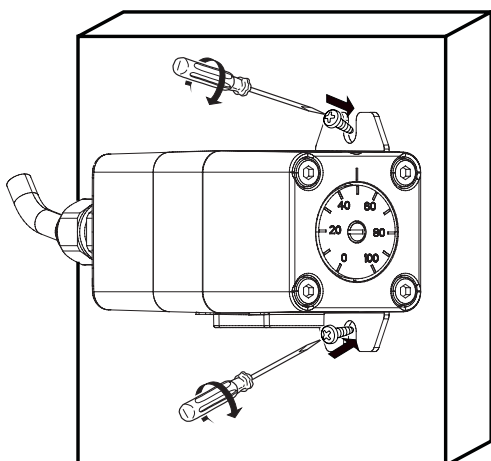
**IP65**  
 EN 60529



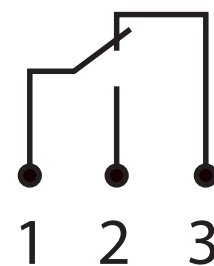
[mm]



1

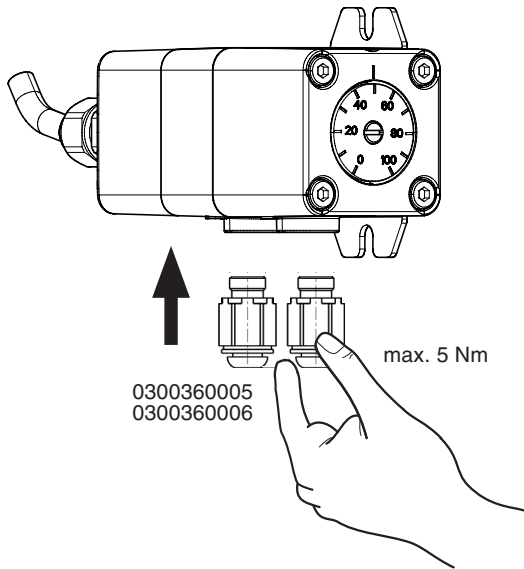


2

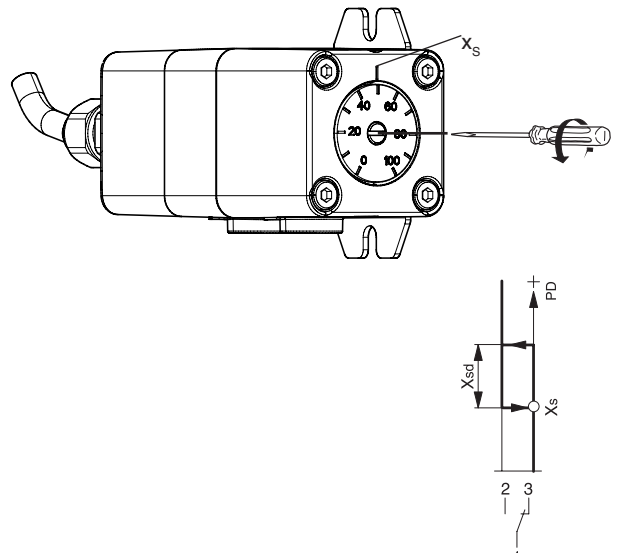


min. 0,1 A, 250 V~, 25 VA  
 max. 3(1) A, 250 V~, 250 VA

3



4



de Dokument aufbewahren  
fr Ce document est à conserver  
en Retain this document  
it Conservare il documento  
es Guardar el documento  
sv Spara dokumentationen  
nl Document bewaren

© SAUTER Head Office  
Fr. Sauter AG  
Im Surinam 55  
CH-4016 Basel  
Tel. +41 61 - 695 55 55  
Fax +41 61 - 695 55 10  
www.sauter-controls.com  
info@sauter-controls.com