

# EY-IO 570: I/O-Modul, Analogausgänge und Universaleingänge, modu570

## Ihr Vorteil für mehr Energieeffizienz

SAUTER EY-modulo 5 Technologie: modular, schnell und universell

### Eigenschaften

- Teil der SAUTER EY-modulo 5 Systemfamilie
- Steckbares Element zur Erweiterung der Automationsstation (AS) modu524/525
- Ansteuerung durch Einheitssignal (0...10 V), Erfassung digitaler (Alarm/Status) und analoger Eingänge (Ni/Pt1000, U/I/Pot) in betriebstechnischen Anlagen, z. B. in der HLK-Technik
- 12 Ein-/Ausgänge
- Versorgungsspannung von Automationsstation
- Direkte Beschriftung frontseitig
- Ausrüstbar mit lokaler Bedien-/Signalisierungseinheit



EY-IO570F001

### Technische Daten

#### Elektrische Versorgung

Speisespannung	Von AS über I/O-Bus
Leistungsaufnahme <sup>1)</sup>	≤ 1,5 VA/0,8 W
Verlustleistung	≤ 0,8 W
Stromaufnahme <sup>2)</sup>	≤ 50 mA

#### Umgebungsbedingungen

Betriebstemperatur	0...45 °C
Lager- und Transporttemperatur	-25...70 °C
Zul. Umgebungsfeuchte	10...85% rF ohne Kondensation

#### Eingänge/Ausgänge

Analogausgänge	4 (push-pull)
Belastung	≤ 2 mA
Universaleingänge	8
Analog	Ni1000/Pt1000, U/I/R, Pot
Digital	DI (ca. 3 Hz)

#### Schnittstellen, Kommunikation

Anschluss LOI	6-polig, integriert
Anschluss I/O-Bus	12-polig, integriert
Anschlussklemmen	24 (0,5...2,5 mm <sup>2</sup> )

#### Konstruktiver Aufbau

Montage	Auf Hutschiene
Masse B × H × T	42 × 170 × 115 mm
Gewicht	0,29 kg

#### Normen, Richtlinien

Schutzart	IP30 (EN 60529)
Schutzklasse	I (EN 60730-1)
Umgebungsklasse	3K3 (IEC 60721)

CE-Konformität nach	EMV-Richtlinie 2014/30/EU	EN 61000-6-1, EN 61000-6-2, EN 61000-6-3, EN 61000-6-4
---------------------	---------------------------	--

#### Typenübersicht

Typ	Eigenschaften
EY-IO570F001	I/O-Modul, Analogausgänge und Universaleingänge, modu570

<sup>1)</sup> Primärseitig Basisstation

<sup>2)</sup> Versorgung durch Basisstation



**Zubehör**

**Lokale Bedien-/Signalisierungseinheiten (LOI)**

Typ	Beschreibung
EY-LO630F001	16-LED-Signalisierung, 2-farbig
EY-LO670F001	4 Sollwertgeber (A-0...100%), 8 LED Bedien-/Signalisierung

**Funktionsbeschreibung**

Das I/O-Modul modu570 wird zur Erweiterung der Automationsstation modu524 bzw. modu525 verwendet. Es dient zur Ansteuerung durch Einheitssignal (0...10 V), Erfassung digitaler (Alarm/Status) und analoger Eingänge (Ni/Pt1000, U/I/Pot) in betriebstechnischen Anlagen, Es stellt insgesamt 4 Analogausgänge und 8 Universaleingänge zur Verfügung.

**Bestimmungsgemässe Verwendung**

Dieses Produkt ist nur für den vom Hersteller vorgesehenen Verwendungszweck bestimmt, der in dem Abschnitt «Funktionsbeschreibung» beschrieben ist. Hierzu zählt auch die Beachtung aller zugehörigen Produktvorschriften. Änderungen oder Umbauten sind nicht zulässig.

**Projektierungshinweise**

Das I/O-Modul modu570 besteht generell aus zwei Komponenten. Der Sockel, in dem das I/O-Bus-System und die Anschlussklemmen integriert sind und der eigentlichen I/O-Modul-Elektronik.

**Einbau/Montage**

Der Sockel des I/O-Moduls wird mittels einer Hutschiene (EN 60715) in einem Schaltschrank montiert und seitlich direkt mit dem I/O-Bus der AS bzw. den Erweiterungsmodulen verbunden. Diese Arbeit darf nur in spannungslosem Zustand ausgeführt werden.

Im Sockel befindet sich das «Busmodul», welches die Spannungsversorgung und die durchgängige Kommunikation übernimmt. Dadurch wird gewährleistet, dass Störungen durch Ausfall oder Teildefekt des Elektronikteiles keine Auswirkungen auf die Funktion weiterer angereicherter Module haben.

Das Entfernen/Einstecken der I/O-Modul-Elektronik vom/zum Sockel ist in laufendem Betrieb der AS möglich.

Im Sinne der Anlagensicherheit und um allfällige Störungen bei Ein- oder Ausgängen zu vermeiden, sollte das Entfernen bzw. Einstecken der I/O-Modul-Elektronik nur bei ausgeschalteter Basisstation erfolgen.

Die Rückleitung der Ni-/Pt1000-Fühler sind von den restlichen Ein- und Ausgängen zu trennen, d. h. es sind getrennte GND-Klemmen ⊥ zu verwenden.

**Beschriftungskonzept**

Das I/O-Modul kann durch eine Papiereinlage in der frontseitigen Klarsichtabdeckung beschriftet werden. Dazu stehen eigens perforierte Beschriftungsblätter zur Verfügung.

Die Beschriftung erfolgt in der Regel durch generierte Texte aus CASE Suite und wird mit handelsüblichen Druckern auf normales DIN-A4 Papier ausgedruckt.

**Zuweisung der Module an AS**

Die I/O-Modul-Elektronik ist durch Stifteinsätze hardwaremässig kodiert, sodass nur der entsprechende Sockel verwendet werden kann. Die AS erkennt, ob ein Modulsockel am I/O-Bus gesteckt ist. Sockelnummer und Modultypzuweisung der I/O-Module bei der AS werden mit CASE Suite definiert. Diese Informationen werden in der AS persistent gespeichert.

**LED-Anzeige/Funktion**

Das I/O-Modul ist mit einer System-LED ausgestattet, welche Betriebszustände wie folgt signalisiert:

**System-LED**

LED-I/O Bus	Zustand	Beschreibung
Keine Bezeichnung	Grün stetig leuchtend	Modul in Betrieb
	Grün oder rot blinkend	Modul nicht betriebsbereit
	Wechselnd grün - rot - aus	Lampentest aktiv (Vorrang Anzeigart)
	Keine Anzeige	Keine Versorgungsspannung

**Analogausgänge**

Anzahl der Ausgänge	4
Art der Ausgänge	Analogausgänge 0(2)...10 V= Last bis zu 2 mA pro Ausgang Rückleiter gegen Masse beschaltet
Aktualisierungsrate	100 ms
Auflösung	13 Bit

Die Ausgangsspannung wird zwischen einer Ausgangsklemme (a0...a3) und einer Masseklemme abgegriffen. Die Ausgänge sind als Push-pull-Ausgang mit aktiver Sinkfähigkeit ausgelegt. Jeder Ausgang kann mit 2 mA belastet werden.

Die Ausgänge sind gegen statische Entladungen geschützt, nicht gegen anliegende Gleich- oder Wechselspannung.

**Universaleingänge**

Anzahl der Eingänge	8 (UI)
Art der Eingänge (Softwarekodierung)	Ni1000 (DIN 43760) Pt1000 (EN 60751) Spannungsmessung (U) Strommessung (I) nur Kanal u8, u9 ! Potentiometereingang (Pot) Widerstand (R)
<b>Schutz gegen Fremdspannung</b>	
Ni/Pt/U/R/Pot/DI	±30 V/24 V~ (ohne Zerstörung)
I (Kanal u8, u9)	+12 V/-0,3 V (ohne Zerstörung)
Referenz	U <sub>ref</sub> 1,23 V (Klemmen-Nr. 22)
<b>Aktualisierungsrate</b>	
Kanäle u8, u12	100 ms
Kanäle u9, u10, u11, u13, u14, u15	500 ms
Bei Temperaturmessung (unabhängig vom Kanal)	≤ 3 s
<b>Auflösung</b>	
	14 Bit
<b>Messbereiche</b>	
Spannung (U)	0 (2)...10 V, 0 (0,2)...1 V
Strom (I)	0 (4)...20 mA
Potentiometer (Pot)	0...1 (100%) mit 3-Leiteranschluss (1...100 kΩ)
Referenz	U <sub>ref</sub> 1,23 V (Klemmen-Nr. 22) maximale Last 10 mA
Widerstand (R)	200...2500 Ω
Temperatur	
Ni1000	-50...+150 °C
Pt1000	-50...+150 °C
Digitaleingang	Potenzialfreie Kontakte, gegen Masse beschaltet Optokoppler, Transistor (Open Collector) ca. I <sub>out</sub> = 1,2 mA
Impulszähler	≤ 3 Hz (100 ms Update-Intervall) ≤ 0,5 Hz (500 ms Update-Intervall)

**Temperaturmessung (Ni/Pt)**

Die Ni/Pt1000 Fühler werden in Zweileitertechnik zwischen eine der Eingangsklemmen für Universaleingänge (Kanal u8...u15) und einer Masseklemme angeschlossen. Die Eingänge benötigen keine Kalibrierung und können direkt verwendet werden. Ein entsprechender Leitungswiderstand von 2 Ω ist standardmässig vorkompensiert. Mit dem entsprechenden Leitungswiderstand von 2 Ω (Kabelquerschnitt 1,5 mm<sup>2</sup>) darf die Anschlussleitung (Draht) maximal 85 m lang sein. Grössere Leitungswiderstände können durch die Software kompensiert werden. Der Messstrom ist gepulst, damit der Fühler nicht erwärmt wird (I<sub>Mess</sub> ca. 0,3 mA).

**Spannungsmessung (U)**

Die zu messende Spannung wird zwischen einer Eingangsklemme für Universaleingänge (Kanal u8...u15) und einer Masseklemme angeschlossen. Das Signal muss potenzialfrei sein. Die Messbe-

reiche mit oder ohne Offset 0 (0,2)...1 V bzw. 0 (2)...10 V werden durch die Software selektiert. Der Innenwiderstand  $R_i$  des Eingangs (Bürde) beträgt 9 M $\Omega$ .

**Strommessung (I)**

Die Strommessung ist nur an zwei Eingängen möglich. Der zu messende Strom wird an einer der beiden Eingangsklemmen für Universaleingänge (Kanal u8, u9) und einer Masseklemme angeschlossen. Das Stromsignal muss potenzialfrei sein. Die Messbereiche mit oder ohne Offset 0 (4)...20 mA werden durch die Software selektiert. Der Innenwiderstand  $R_i$  des maximalen Eingangsstroms muss auf 50 mA begrenzt sein. Der Innenwiderstand  $R_i$  ist < 50  $\Omega$ .

**Potentiometermessung (Pot)**

Das Potentiometer wird zwischen einer Eingangsklemme für Universaleingänge (Kanal u8...u15), einer Masseklemme und der Klemme  $U_{ref}$  (Referenzspannung) angeschlossen. Der Referenzausgang ist nicht kurzschlussicher. Um den Referenzausgang nicht zu überlasten, darf der Gesamtwiderstand von allen angeschlossenen Potentiometern 123  $\Omega$  (max. 10 mA Last) nicht unterschreiten. Für eine stabile, störungsunabhängige Messung wird ein Potentiometerwert  $\leq 10$  k $\Omega$  empfohlen.



**Hinweis**

Um die Messgenauigkeit einzuhalten, sollten Masseanschlüsse jeweils nur mit der gleichen Eingangsart belegt werden.

Für eine optimale Verbindung wird empfohlen, jeweils eine Masseklemme des I/O-Moduls direkt (kurz) mit der AS oder einer entsprechenden Schaltschrankklemme zu verbinden.

**Digitaleingänge (DI mit UI)**

Die AS erfasst auch binäre Informationen mit den Universaleingängen. Die Informationen (Alarm/Status) werden zwischen einer Eingangsklemme (u8...u15) und einer Masseklemme angeschlossen. Die Station legt eine Spannung von ca. 13 V an die Klemme. Bei einem offenen Kontakt entspricht dies im Normalfall einem INAKTIV (Bit = 0). Bei geschlossenem Kontakt ist es AKTIV (Bit = 1) und es liegen 0 V an, wobei ein Strom von ca. 1 mA fließt. Kurzzeitige Änderungen von min. 20 ms zwischen den Abfragen der Station werden zwischengespeichert und beim nächsten Zyklus verarbeitet.

Jeder Eingang kann durch Softwareparametrierung individuell als Alarm oder Status definiert werden. Mit lokaler Signalisierungseinheit (Bsp. Zubehör modu630) können die digitalen Eingänge angezeigt werden.

**Technische Spezifikationen der Ein- und Ausgänge**

Universaleingang	Messbereich	Auflösung	Genauigkeit a x Messspanne + b x Messwert	
Ni/Pt1000	-50...+150 °C	< 0,05 K	$\pm 0,5\%$	$\pm 0,5\%$
U (0/0,2...1 V)	0,02...1,1 V	< 0,1 mV	$\pm 0,5\%$	$\pm 0,5\%$
U (0/2...10 V)	0,15...10,2 V	< 1 mV	$\pm 0,5\%$	$\pm 0,5\%$
I (0/4...20 mA)	0,5...22 mA	< 0,02 mA	$\pm 1\%$	$\pm 2\%$
R	200...2500 $\Omega$	< 0,1 $\Omega$	$\pm 0,2\%$	$\pm 1\%$
Pot ( $\geq 1$ k $\Omega$ )	2...100%	< 0,5%	$\pm 1\%$	$\pm 1\%$

**Beispiel zur Berechnung der Genauigkeit:** Messwert 20°C. Messspanne: -50°C + 150°C = 200K  
Genauigkeit = a x Messspanne + b x Messwert =  $\pm 0,5\% \times 200K \pm 0,5\% \times 20^\circ C = \pm 1K \pm 0,1K = \pm 1,1K$

Analogausgang	Stellbereich	Auflösung	Genauigkeit
AO (0/2...10 V)	0,01...10,2 V	< 2 mV	1% vom Endwert

Binäreingang (0-1)	mit Universaleingang (UI)
Schaltswelle inaktiv «0»	> 3 V
Schaltswelle aktiv «1»	< 1,5 V
Schalthyterese	> 0,4 V
Impulszähler	$\leq 3$ Hz

**Kanal- und Klemmenbelegung**

Beschreibung modu570	Kanal	Schema	Klemmen	
			Signal	GND
Analogausgang (0...10 V)	0	a0	2	1
	1	a1	4	3
	2	a2	6	5
	3	a3	8	7

Beschreibung modu570	Kanal	Schema	Klemmen	
			Signal	GND
<b>Universaleingang</b> (Ni/Pt1000/U/R/Pot) Stromsignal nur an Kanal 8, 9 bzw. Klemmen 13, 14	8	u8	13	9
	9	u9	14	
	10	u10	15	16
	11	u11	17	18
	12	u12	19	20
	13	u13	21	
	14	u14	23	
	15	u15	24	
Referenzspannung 1,23 V			22	

**Anschluss lokale Bedieneinheit**

Das I/O-Modul modu570 kann durch eine lokale Bedien- und Signalisierungseinheit modu670 (LOI: Local Override and Indication Device) ergänzt werden, um eine direkte Ansteuerung der Stellsignale und Anzeige von digitalen Eingängen zu ermöglichen. Die Funktion entspricht der Norm EN ISO 16484-2:2004 für lokale Vorrang-Bedien-/Anzeigeeinheiten.

Ebenfalls kann die lokale Signalisierungseinheit modu630 verwendet werden.

Die Einheit kann während des Betriebes eingesetzt bzw. entfernt werden (Hot-Plug-fähig), ohne Funktionen der AS oder des I/O-Moduls zu beeinträchtigen.

Detaillierte Angaben zu Ansteuerfunktion und LED-Anzeige sind in der PDS 92.081 EY-LO 6\*\* ersichtlich.

Bei Anschluss einer nichtkompatiblen Bedienungseinheit wird der Zustand durch Blinken sämtlicher LED (rot und gelb) angezeigt. Eine Gefahr der Zerstörung des I/O-Moduls besteht nicht.

Hinweis



Vor dem Einsetzen sind alle Reglerstellungen (Auto) zu kontrollieren, damit keine ungewollten Signalwerte ausgegeben werden. Beim Entfernen der Einheit werden alle Ausgänge mit den Automatik-Werten der AS bzw. I/O-Modul betrieben.

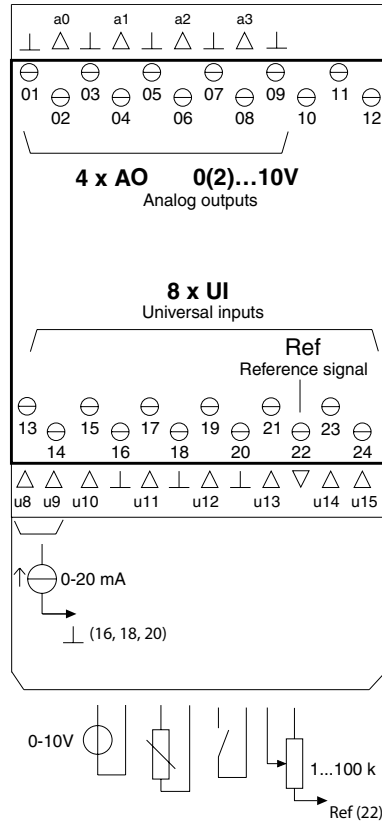
Im Sinne der Norm erlauben die «Local Override and Indication Devices» einen eingeschränkten Betrieb von Anlagenkomponenten ohne Einwirkung der für die Anwendung vorgesehenen AS. Ausgänge der AS oder der I/O-Module die sich in Handstellung befinden, können bei einem Download des Anwenderprogramms kurzzeitig den Wert wechseln. Mit der lokalen Bedieneinheit können die analogen Ausgänge auch ohne Anwenderapplikation (CASE Engine) in der AS direkt angesteuert werden.

**Entsorgung**

Bei einer Entsorgung ist die örtliche und aktuell gültige Gesetzgebung zu beachten.

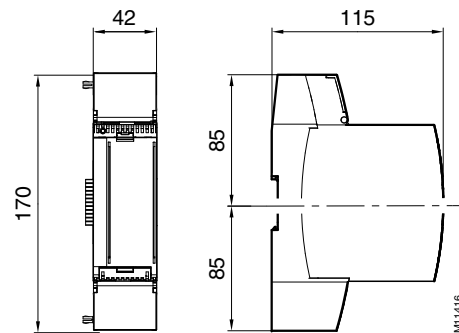
Weitere Hinweise zu Material und Werkstoffen entnehmen Sie bitte der Material- und Umweltdeklaration zu diesem Produkt.

**Anschlussplan**



AI0510a

**Massbild**



M1x16