

## ASM 124 : Servomoteur de volet

### Votre atout en matière d'efficacité énergétique

Désactivation en fonction du couple de rotation pour une utilisation efficace de l'énergie

### Caractéristiques

- Pour l'actionnement des volets d'air, de fermeture, d'étranglement et de stores
- Pour régulateur avec sortie à commutation (2 et 3 points)
- Moteur synchrone avec électronique de commande et de coupure
- Train d'engrenages exempt de maintenance
- Détection électronique de fin de course et coupure du moteur
- Douille de couplage à centrage automatique pour montage sur axe du volet
- Train d'engrenages débrayable pour le positionnement du volet et pour le réglage manuel
- Convient pour toutes les positions de montage
- Trous filetés M5 pour le montage sur équerre de montage
- Modèle avec câble sans halogène sur demande



ASM124F12\*



### Caractéristiques techniques

#### Alimentation électrique

Tension d'alimentation 230 V~	±15 %, 50...60 Hz
Tension d'alimentation 24 V~	±20 %, 50...60 Hz

#### Valeurs caractéristiques

Couple de rotation et de maintien	18 Nm
Temps de course pour 90°	120 s
Angle de rotation	95° max.
Arbre de volet admissible	Ø 12...20 mm, □ 10...16 mm
Arbre de volet adm. (dureté)	300 HV max.
Bruit en marche	< 30 dB (A)
Temps de réponse	200 ms

#### Conditions ambiantes

Température ambiante adm.	-20...55 °C
Humidité ambiante adm.	< 95 % HR sans condensation

#### Structure constructive

Poids	1,2 kg
Boîtier	Partie inférieure noire, partie supérieure jaune
Matériau du boîtier	Plastique difficilement inflammable
Câble de raccordement	1,2 m de long, 3 × 0,75 mm <sup>2</sup>


#### Normes, directives


Indice de protection	IP40 (EN 60529), IP43 (EN 60529), IP54 (EN 60529), IP55 (EN 60529)
Classe de protection 230 V	II (EN 60730)
Classe de protection 24 V	III (EN 60730)
Directive CEM 2014/30/UE	EN 61000-6-1, EN 61000-6-2 EN 61000-6-3, EN 61000-6-4
Directive basse tension 2014/35/UE	EN 60730-1, EN 60730-2-14
Catégories de surtension	III
Degré de pollution	II
Mode de fonctionnement	Type 1 AB (EN 60730) Type 1 C (EN 60730)
Logiciel	A (EN 60730)


#### Aperçu des types

Modèle	Tension	Puissance absorbée
ASM124F120	230 V~	2,9 W, 5,6 VA
ASM124F122	24 V~	2,3 W, 2,4 VA



 **Puissance absorbée à l'arrêt :**

 *ASM124F120 : 0,5 W, 5,1 VA*

 *ASM124F122 : 0,03 W, 0,4 VA*

#### Accessoires

Modèle	Description
0361977001	Matériel d'assemblage pour M3R/M4R, MH32F/MH42F avec ASM 124
0370059000	Levier de serrage pour arbre Ø 8...18 mm
0370990001	Contact auxiliaire inverseur simple
0370990002	Contact auxiliaire inverseur double
0370992001	Potentiomètre 2 000 Ω, 1 W
0370992002	Potentiomètre 130 Ω, 1 W
0372200001	Équerre de fixation
0372201001	Prolongation d'axe avec accouplement
0372202001	Levier, bande de montage
0372203001	Axe d'entraînement pour contact auxiliaire
0372204001	Axe pour levier de serrage 0370059
0372455001	Pièce d'assemblage ; DEF DN25...65 pour ASM 124/134
0372455002	Pièce d'assemblage ; DEF DN80...100 pour ASM 124 ; DN125 pour ASM 134

 *Contact auxiliaire inverseur : réglable en continu 0...90°, charge admissible 5(2) A, 24...230 V*

#### Description du fonctionnement

Le concept du moteur synchrone et de l'électronique garantit le fonctionnement en parallèle de plusieurs volets d'air avec différents couples de rotation. La mise sous tension du câble commande l'appareil de réglage à actionner dans la position souhaitée.

**Sens de rotation pour la régulation à 3 points** (vu du servomoteur vers la douille de couplage) :

- La douille de couplage tourne dans le sens horaire, avec le câble marron sous tension (2a).
- La douille de couplage tourne dans le sens anti-horaire, avec le câble noir sous tension (2b).

**Sens de rotation pour régulation à 2 points 24 V** (vu du servomoteur vers la douille de couplage) : le câble noir (2b) est toujours sous tension :

- La douille de couplage tourne dans le sens horaire, avec le câble marron sous tension (2a).
- La douille de couplage tourne dans le sens anti-horaire, avec le câble marron hors tension (2a).

**Sens de rotation pour régulation à 2 points 230 V** (vu du servomoteur vers la douille de couplage) : le câble marron (2a) est toujours sous tension :

- La douille de couplage tourne dans le sens anti-horaire, avec le câble noir sous tension (2b).
- La douille de couplage tourne dans le sens horaire, avec le câble noir hors tension (2b).

La détection électronique de fin de course (coupure du moteur) se déclenche dans les positions de fin de course. En cas de surcharge, un accouplement magnétique sécurise le train d'engrenages. La position de fin de course effective est déterminée par la butée du volet, par une limitation de l'angle de rotation ou par l'atteinte de l'angle de rotation maximal de 95°.

Le réglage manuel s'effectue par la rotation de la douille de couplage après le débrayage du train d'engrenages (bouton-poussoir sur le couvercle du boîtier).

Modification du sens de rotation pour la régulation à 3 points par la permutation des raccordements.

#### Données techniques complémentaires

La partie supérieure du boîtier avec le couvercle, le bouton de réglage manuel et le bouton obturateur, comprend le moteur synchrone avec le condensateur et l'électronique pour l'activation et la désactivation. La partie inférieure du boîtier comprend le train d'engrenages exempt de maintenance, l'accouplement magnétique et la douille de couplage. Pour inverser le sens de rotation en cas de régulation à 3 points, il faut permuter le câble noir et le câble marron.

#### Contact auxiliaire inverseur

Puissance de commutation max. 250 V ~, courant min. 20 mA à 20 V

Puissance de commutation max. 4...30 V =, courant min. 1...100 mA

#### Utilisation conforme

Ce produit est conçu uniquement pour l'emploi prévu par le fabricant, décrit à la section « Description du fonctionnement ».

Le respect de la législation relative au produit en fait également partie. Les modifications ou transformations ne sont pas autorisées.

### Remarques concernant l'étude du projet et le montage

Le servomoteur peut être monté dans une position quelconque, enfilé directement sur l'axe de volet et est fixé au moyen du levier de serrage à centrage automatique.



Attention  
Il est interdit d'ouvrir le boîtier.

L'équipement maximal en accessoires pour un servomoteur est : 1 contact auxiliaire simple ou 1 contact auxiliaire double ou 1 potentiomètre. L'angle de rotation peut être limité entre 0° et 90° par pas de 5°. La limitation est déterminée au moyen d'une rondelle de réglage (sous la douille de couplage). La douille de couplage est conçue pour des axes de volet Ø 12...20 mm, 10...16 mm.

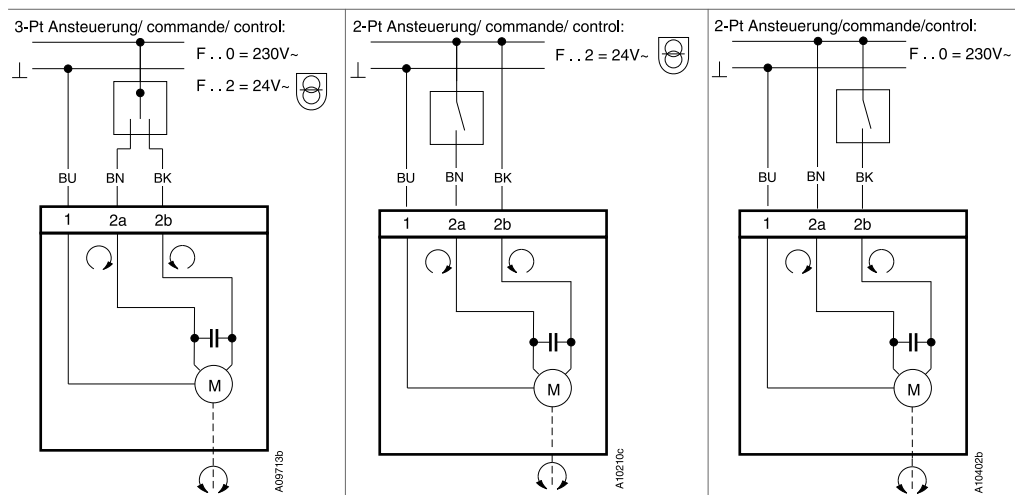
### Montage en extérieur

Si les appareils doivent être montés en dehors du bâtiment, nous recommandons de les protéger en outre contre les intempéries.

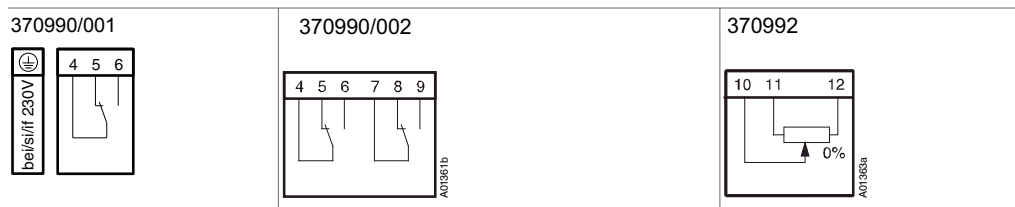
### Élimination

Lors de l'élimination, il faut respecter le cadre juridique local actuellement en vigueur. Vous trouverez des informations complémentaires concernant les matériaux dans la « Déclaration matériaux et environnement » relative à ce produit.

### Schéma de raccordement



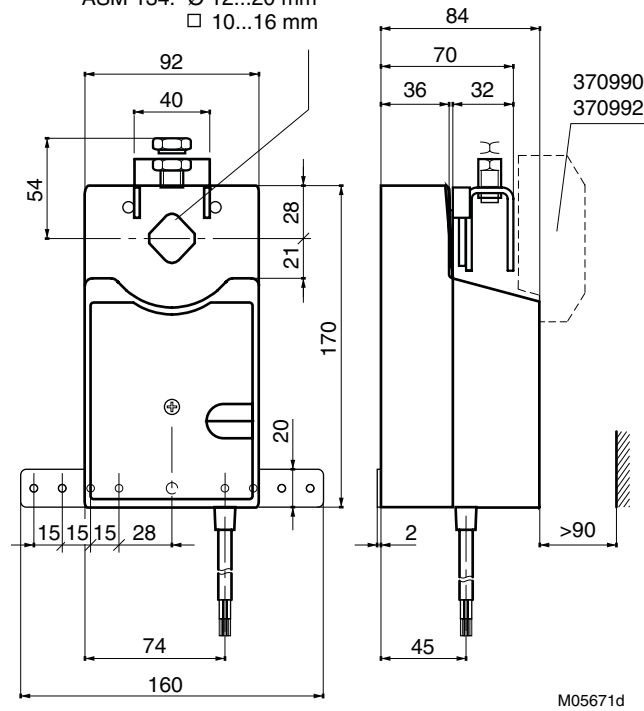
### Accessoires



## Plan d'encombrement

ASM 124:  $\varnothing$  12...20 mm  
□ 10...16 mm

ASM 134:  $\varnothing$  12...20 mm  
□ 10...16 mm



## Accessoires

