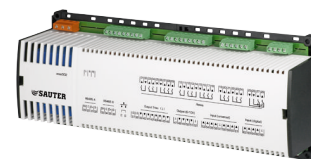


EY-RC 502: Raumautomationsstation, ecos502



EY-RC502F001



Ihr Vorteil für mehr Energieeffizienz

Leistungsfähige Funktionsmodule im ecos ermöglichen eine energieoptimierte Raumregelung, Steuerung von Licht und Jalousie und gewährleisten somit einen minimalen Energieverbrauch

Eigenschaften

- Teil der SAUTER EY-modulo 5 Systemfamilie
- Kommunikation BACnet/IP (EN ISO 16484-5)
- Programmierung/Parametrierung über PC mit CASE Suite (in Anlehnung an IEC 61131-3)
- Integration in das Gebäudemanagementsystem über Ethernet/BACnet/IP-Datenschnittstelle
- Raumautomationsstation für bis zu 2 Räume bzw. 2 Raumsegmente
- Freie Aufteilung der Hardware
- Individuelle Anpassung des Raumklimas durch Raumbediengeräte ecoUnit 3 (EY-RU 3**) und ecoUnit 1 (EY-RU 1**)
- Optimierung des Energieverbrauchs durch Präsenzfunktion, Fensterkontaktüberwachung, bedarfsgerechte Ventilatorstufenschaltung, Licht- und Jalousiesteuerung sowie zeitabhängige Sollwertvorgabe
- Zeitprogramm- und Kalenderfunktion
- Regeltechnische Bibliotheken

Technische Daten

Elektrische Versorgung		
Speisespannung		230 V~, ±10%, 50...60 Hz
Leistungsaufnahme		≤ 34 VA (inkl. 12 VA extern)
Verlustleistung		≤ 15 W
Batterie (Pufferung RTC/SRAM)		Lithiumknopfzelle (CR2032) steckbar
Umgebungsbedingungen		
Betriebstemperatur		0...45 °C
Lager- und Transporttemperatur		-25...70 °C
Luftfeuchtigkeit		10...85% rF ohne Kondensation
Eingänge/Ausgänge		
Eingänge	Universaleingänge	8, Ni1000, Pt1000, 0...10 V, DI
	Digitaleingänge	4
Ausgänge	Relaisausgänge	16 Schliesser Kontakte (250 V~) Klemmen 1...24 2 Wendepolschaltung (24 V=) Klemmen 25...28
	Triac	8 (24 V~)
	Analog	4 (0...10 V)
Funktion		
Anzahl dynamischer Objekte	BACnet-Datenpunkt-Objekte	256 inkl. HW
	Zeitprogramme	32 (Schedule)
	Kalender	8 (Calendar)
	Alarmierung	16 (Notification Class)
	Historische Daten	16 (Trend Log) ≤ 2000 Einträge
	Regelung	32 (Loop)
	COV Notifications	500
	Strukturierte Darstellung	64 (Structured View)
	Anzahl BACnet Client Links	200 (Peer-to-Peer)
	BBMD in BDT	32
	FD in FDT	32
Architektur		
	Prozessor	32 Bit, 200 MHz
	SDRAM (Arbeitsspeicher)	32 MB
	SRAM (statischer Speicher)	128 kB
	Flash	16 MB



Betriebssystem	Linux
Zykluszeit Anwenderprogramm	100 ms
Anwendungsdaten	Via CASE Engine

Schnittstellen, Kommunikation

Ethernet-Netzwerk	2 × RJ-45-Buchse (Switch)
10/100 BASE-T(X)	10/100 Mbit/s
Kommunikationsprotokolle	BACnet/IP
Bediengeräte	bis zu 4 Bediengeräte insgesamt
EY-RU 3**	RS-485 A
EY-RU 1**	via EY-EM 580 an RS-485 A

Konstruktiver Aufbau

Montage	Hutschiene/Wandmontage
Masse B × H × T	299 × 120 × 73 mm
Gewicht	1,6 kg

Normen, Richtlinien

	Schutzart ¹⁾	IP00 (EN 60529)
	Schutzklasse	I (EN 60730-1)
	Energieklasse ²⁾	I bis VIII = bis 5 % nach EU 811/2013, 2010/30/EU, 2009/125/EG
	Umgebungs-kategorie	3K3 (IEC 60721)
CE-Konformität nach	EMV-Richtlinie 2014/30/EU ³⁾	EN 61000-6-1, EN 61000-6-2, EN 61000-6-3, EN 61000-6-4
	Niederspannungsrichtlinie 2014/35/EU	EN 60730-1, EN 60730-2-9
	Software Klasse	EN 60730-1 Anhang H

Typenübersicht

Typ	Eigenschaften
EY-RC502F001	Raumautomationsstation

Zubehör

Typ	Beschreibung
0900240002	Klemmenabdeckung 295 mm (2 Stk.)
0900240011	Verdrahtungsbox 295 mm (2 Stk.)

Funktionsbeschreibung

Die Raumautomationsstation ecos502 ist ein Kompaktgerät für eine energieoptimierte Raumregelung durch bedarfsgerechte Ventilatorstufenschaltung, Fensterkontaktüberwachung sowie die Steuerung von Licht und Jalousie. Dadurch kann ein individuelles Raumklima mit minimalem Energieverbrauch erreicht werden.

Die Systemfamilie ecos 5 umfasst eine Reihe von Geräten zur Raumautomation für den Systembus BACnet/IP. Der Raumkontroller ecos502 ist ein frei programmierbarer BACnet Building Controller (B-BC) für die Automation von bis zu 2 Räumen mit den Funktionen Raumklima, Beleuchtung und Sonnenschutz. Mit Hilfe der leistungsstarken Programmierumgebung CASE Suite und den verfügbaren Funktionsbibliotheken können sowohl Standardaufgaben der Raumautomation als auch komplexe Projekte mit flexibler Raumaufteilung, auf der Basis von Raumsegmenten, effizient realisiert werden. Der ecos502 verfügt insgesamt über 40 Ein-/Ausgänge. Mittels einer RS485-Schnittstellen können Raumbediengeräte ecoUnit 3 sowie ein EnOcean Funkinterface ecoMod580 angeschlossen werden. Über das Funkinterface lassen sich die SAUTER Funkraumbediengeräte ecoUnit 1, sowie weitere Standard EnOcean Geräte integrieren.

Die Raumautomationsstation basiert vollständig auf der BACnet/IP-Kommunikation.

¹⁾ Schutzart IP10 mit Klemmenabdeckung (Zubehör 0900240002); Schutzart IP20 mit Verdrahtungsbox (Zubehör 0900240011)

²⁾ Beim Einsatz der Automationsstation als Temperaturregler können die meisten Temperaturreglerklassen gemäß EU-Richtlinie 2010/30/EU Verordnung 811/2013 erreicht werden. Bzgl. der tatsächlich erreichten Temperaturklasse verweisen wir auf das Anwenderprogramm des Systemintegrators.

³⁾ Bei einer zwingenden Erfüllung der europäischen Norm (EN 61000-6-2) dürfen die Anschlussleitungen für die digitalen Eingänge (DI), die analogen Ein-/Ausgänge (AI/AO), sowie der RS-485-Leitungen nicht länger als 30 m sein

Bestimmungsgemäße Verwendung

Dieses Produkt ist nur für den vom Hersteller vorgesehenen Verwendungszweck bestimmt, der in dem Abschnitt «Funktionsbeschreibung» beschrieben ist.

Hierzu zählt auch die Beachtung aller zugehörigen Produktvorschriften. Änderungen oder Umbauten sind nicht zulässig.

Applikation «Gebläsekonvektoranlage – 4 Rohr»

Kennzahlen zur Applikation

Modus	Regelgenauigkeit
Heating	ca. 0,2 K
Cooling	ca. 0,3 K

Die Anwendung wird mit folgenden Geräten realisiert:

Typ	Anzahl	Beschreibung
EY-RC502F001	1	Raumautomationsstation mit Schraubklemme
EY-RU346F001	1	Bedieneinheit ecos 5, LC-Anzeige, NTC-Sensor, dXs Sollwertsteller, 6 Tasten
AXS215SF122	2	Stetiger Kleinventilantrieb mit Hubanzeige
VCL025F200	2	2-Wege-Regelventil (linear)

Applikation «Kühldeckenanlage»

Kennzahlen zur Applikation

Modus	Regelgenauigkeit
Cooling	ca. 0,1 K

Die Anwendung wird mit folgenden Geräten realisiert:

Typ	Anzahl	Beschreibung
EY-RC502F001	1	Raumautomationsstation mit Schraubklemme
EY-RU346F001	1	Bedieneinheit ecos 5, LC-Anzeige, NTC-Sensor, dXs Sollwertsteller, 6 Tasten
AXS215SF122	1	Stetiger Kleinventilantrieb mit Hubanzeige
VCL025F200	1	2-Wege-Regelventil (linear)

Projektierungshinweise

Das I/O-Mengengerüst des ecos502 ist für typisch 2 Räume bzw. 2 Raumsegmente ausgelegt, d. h. es sind 2 Raumkontroller in einem Gerät integriert. Bei der Programmierung wird ein Programm erstellt, welches für beide Räume/Raumsegmente gleichermaßen Gültigkeit hat. Die mögliche Anzahl der Segmente ist 1 oder 2.

Montage und Spannungsversorgung

Der ecos502 ist ein Kompaktgerät, welches für Wandmontage oder für Reiheneinbau DIN 43880 auf Hutschiene 35 mm geeignet ist. Die Betriebsmittel werden über Schraubklemmen angeschlossen.

Dabei müssen folgende Bedingungen eingehalten werden:

- Das Anschliessen darf nur in spannungslosem Zustand erfolgen.
- Die Einheit muss gegen Berührung geschützt sein.
- Die max. abgreifbare Leistung an den LS-Klemmen ist 12 VA.
- Die Masseklemmen sind intern mit dem Erdanschluss (PE) verbunden (PELV-Stromkreise)
- Externe primäre Trennvorrichtung
- Anschluss der Schutzterde an die entsprechende Klemme

Querschnitt der Leiter: min. 0,8 mm² (AWG 18), max. 2,5 mm² (AWG 13), unter Beachtung der Normen und nationalen Installationsvorschriften.

Für die Kommunikation stehen zwei RJ-45 Netzwerkanschlüsse mit Schalter-Funktionalität zur Verfügung, durch die ecos502 in Reihe geschaltet werden können. Beim Aufbau der Netzwerktopologie sind die Ethernet-Netzwerkstandards zu berücksichtigen.

Die Kommunikationsverkabelungen sind fachgerecht vorzunehmen und haben den Vorgaben der Normen EN 50174-1, -2 und -3 zu erfolgen. Die Kommunikationsverkabelungen müssen von anderen stromführenden Verkabelungen entfernt bleiben.

Spezielle Normen wie IEC/EN 61508, IEC/EN 61511, IEC/EN 61131-1 und -2 und ähnliche wurden nicht berücksichtigt. Lokale Vorschriften bezüglich der Installation, Anwendung, Zugang, Zugangsberechtigungen, Unfallverhütung, Sicherheit, Abbau und Entsorgung müssen berücksichtigt werden.

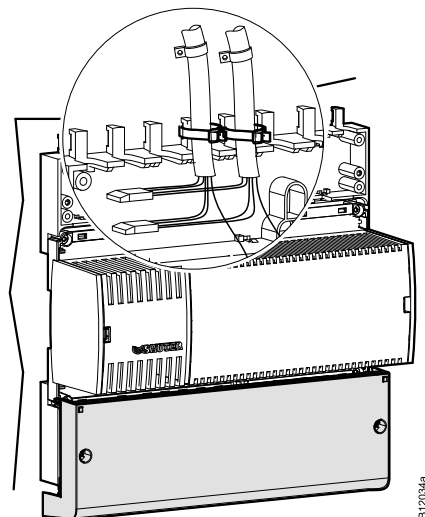
Des Weiteren müssen die Installationsnormen EN 50178, 50310, 50110, 50274, 61140 und ähnliche eingehalten werden.

Weitere Angaben siehe Montagevorschrift P100002325.

Verdrahtungsbox

Die Verdrahtungsbox dient zum fachgerechten Anschluss der Versorgungs- und Steuerleitungen mit Zugentlastung. Bei aufgesetzter Abdeckung gewährt sie zusammen mit dem ecos die Schutzart IP 20.

Verdrahtungsbox



Verdrahtungsregeln

Die Rückleitung der Ni-/Pt1000-Fühler sind von den restlichen Ein- und Ausgängen zu trennen (DI 1,2 mA, 0...20 mA), d. h. es sind getrennte GND-Klemmen \perp zu verwenden.

Ein- und Ausgänge

Der ecos502 hat 42 Ein-/Ausgänge, welche folgende Funktionalitäten bieten:

Universaleingänge

Anzahl der Eingänge	8 (UI)
Art der Eingänge (Softwarekodierung)	Ni1000 (DIN 43760) Pt1000 (EN 60751) Spannungsmessung (U) Strommessung (I) (mit ext. Widerstand) Widerstandsmessung Digitaleingang (DI)
Schutz gegen Fremdspannung Ni/Pt/U/DI	± 30 V/24 V~ (ohne Zerstörung)
Abtastrate	100 ms (digitale Werte) 500 ms (analoge Eingänge)
Auflösung	> 14 Bit
Messbereiche Spannung (U)	0 (2)...10 V, 0 (0,2)...1 V
Strom (I) (via ext. R)	0 (4)...20 mA
Widerstand	200...2500 Ω
Temperatur Ni/Pt1000	-50...+150 °C
Digitaleingang	Potenzialfreie Kontakte, gegen Masse beschaltet Optokoppler, Transistor (Open Collector) Iout: • ~1,2 mA für UI • ~1,2mA für DI
Zähler	Max. 3 Hz (100 ms Abtastrate)

Temperaturmessung (Ni/Pt)

Die Ni-/Pt1000-Fühler werden in Zweileitertechnik zwischen einer der Eingangsklemmen für Universaleingänge (Kanal 26...33) und einer Masseklemme angeschlossen. Die Eingänge benötigen keine Kalibrierung und können direkt verwendet werden. Ein entsprechender Leitungswiderstand von 2 Ω ist standardmässig vorkompensiert. Mit dem entsprechenden Leitungswiderstand von 2 Ω (Kabelquerschnitt 1,5 mm²) darf die Anschlussleitung (Draht) maximal 85 m lang sein. Grössere Leitungswiderstände können durch die Software kompensiert werden. Der Messstrom ist gepulst, damit der Fühler nicht erwärmt wird ($I_{Mess} \sim 0,3 \text{ mA}$).

Spannungsmessung (U)

Die zu messende Spannung wird zwischen einer Eingangsklemme für Universaleingänge (Kanal 26...33) und einer Masseklemme angeschlossen. Das Signal muss potenzialfrei sein. Die Messbereiche mit oder ohne Offset 0 (0,2)...1 V bzw. 0 (2)...10 V werden durch die Software selektiert. Der Innenwiderstand R_i des Eingangs (Bürde) beträgt 9 MΩ.

Strommessung (I)

Eine Strommessung ist via externen Widerstand (z. B. 50 Ω) möglich. Der zu messende Strom wird parallel zum Widerstand an einer der beiden Eingangsklemmen für Universaleingänge (Kanal 26...33) und einer Masseklemme angeschlossen. Das Stromsignal muss potenzialfrei sein.

Widerstandsmessung

Der ecos502 kann einen ohmschen Widerstand von 200...2500 Ω messen. Die Messung erfolgt gegen Masse. Höhere Widerstandswerte können durch Parallelschaltung eines weiteren fixen Widerstands auf ca. 2500 Ω skaliert werden. Gegebenenfalls ist im Anwenderprogramm eine Linearisierung erforderlich.

Digitaleingänge (DI mit UI)

Der ecos502 erfasst auch binäre Informationen mit den Universaleingängen. Die Informationen (Alarm/Status) werden zwischen einer Eingangsklemme und Masse angeschlossen (Kanal 26...33). Die Station legt eine Spannung von ca. 13 V an die Klemme. Bei einem offenen Kontakt entspricht dies im Normalfall einem INAKTIV (Bit = 0). Bei geschlossenem Kontakt ist es AKTIV (Bit = 1) und es liegen 0 V an, wobei ein Strom von ca. ~1,2 mA fliesst.

Jeder Eingang kann durch Softwareparametrierung individuell als Alarm- oder Status definiert werden.

An den Universaleingängen können Zählerausgänge von potenzialfreien Kontakten, Optokopplern oder Transistoren mit offenem Kollektor angeschlossen werden. Die maximale Impulsfrequenz darf bis zu 3 Hz betragen.

Digitaleingänge (DI fix)

Anzahl der Eingänge	4 (DI fix)
Art der Eingänge	Potenzialfreie Kontakte, gegen Masse beschaltet Optokoppler, Transistor (Open Collector)
Zähler	≤ 3 Hz (100 ms Abtastrate)
Schutz gegen Fremdspannung	±30 V/24 V~ (ohne Zerstörung)
Maximaler Ausgangsstrom	~1,2 mA gegen Masse
Abtastrate	100 ms

Die Binärinformationen werden zwischen einer der Eingangsklemmen (Kanäle 38...41) und Masse angeschlossen. Die Station legt eine Spannung von ca. 13 V an die Klemme. Bei einem offenen Kontakt entspricht dies im Normalfall (NORMAL) einem INAKTIV (Bit = 0). Bei geschlossenem Kontakt ist AKTIV (Bit = 1) und es liegen 0 V an, wobei ein Strom von max. 2 mA fliesst.

Jeder Eingang kann durch Softwareparametrierung individuell als Alarm- oder Status definiert werden.

An den Digitaleingängen können Zählerausgänge von potenzialfreien Kontakten, Optokopplern oder Transistoren mit offenem Kollektor angeschlossen werden. Die maximale Impulsfrequenz darf bis zu 3 Hz betragen.

Bediengeräte

Anzahl der Geräte	≤ 4 Bediengeräte insgesamt, EY-RU 3** und/oder EY-RU 1**
Schnittstelle	RS-485 A

Die Bediengeräte EY-RU 31*/34* werden mit einer 4-adrigen, verdrehten Zuleitung direkt an die serielle RS-485 A-Schnittstelle angeschlossen. Die Leitungslänge kann bis zu 100 m betragen. Das Kom-

munikationsprotokoll ist SLC.

Die EnOcean-Funkbediengeräte EY-RU 1** werden via bidirektionalem Funkinterface EY-EM 580 an den ecos502 angebunden, welcher ebenfalls 4-adrig an die serielle RS-485 A-Schnittstelle angeschlossen wird. Die Leitungslänge kann, bei einem Leitungsquerschnitt von min. 0,5mm² bis zu 100 m betragen. Das Kommunikationsprotokoll ist SLC.

Es können bis zu 4 Bediengeräte insgesamt pro ecos502 angeschlossen werden. Ein Mischbetrieb zwischen verdrahteten Raumbediengeräten (EY-RU 31*/34*) und Funkraumbediengeräten (EY-RU 1**) ist möglich!

Damit die Versorgung der RS-485 A-Schnittstelle nicht überlastet wird, dürfen bei einem angeschlossenen Funkinterface EY-EM 580 max. zwei EY-RU 31*/34* angeschlossen werden. Der Anschluss mehrerer Funkinterface ist per Standard nicht möglich.

Digitalausgänge (Relais)

Anzahl der Ausgänge	18 (DO)
Art der Ausgänge	Relais, Schliesskontakte (0-I)
Belastung der Ausgänge	Siehe Tabelle <i>Technische Spezifikationen</i>
Schalzhäufigkeit	3 × 10 ⁵ Zyklen
Schaltspannung	24...250 V



Hinweis

Gemischte Anschlüsse von Stromkreisen, unterschiedlichen Phasen (L1, L2, L3) oder verschiedenen Spannungsbereichen (Nieder-/Kleinspannung) sind nicht zulässig.

Der zu schaltende Aktor wird direkt an den Relais-Klemmen (Kanal 0...17) angeschlossen.

Die Digitalausgänge sind für ein- oder mehrstufige Funktionen definierbar. Echte Rückmeldungen sind nur über Digitaleingänge realisierbar (BACnet COMMAND-FAILURE).

Digitalausgänge (Triac)

Anzahl der Ausgänge	8 (DO)
Art der Ausgänge	Triac, Schliesskontakte (0-I)
Belastung der Ausgänge	24 V~/0,5 A (ohmsche Last)

Der zu schaltende Aktor (z. B. thermischer Antrieb) wird direkt an den Triac-Klemmen (Kanal 18...25) angeschlossen. Die Triac schalten gegen GND.

Die Triac-Ausgänge sind für ein- oder mehrstufige Funktionen definierbar. Echte Rückmeldungen sind nur über Digitaleingänge realisierbar (BACnet COMMAND-FAILURE).

Für thermische Antriebe kann die Spannungsversorgung an den LS-Klemmen abgegriffen werden.

Der maximal entnehmbare Strom ist der Tabelle ecos502 Lastberechnung zu entnehmen.

Analogausgänge

Anzahl der Ausgänge	4 (AO)
Art der Ausgänge	4 x 0(2)...10 V, sinkfähig ab 1 V
Last	≤ 2 mA
Aktualisierung	100 ms
Auflösung	13 Bit

Die Ausgangsspannung wird zwischen der entsprechenden Ausgangsklemme (Kanal 34...37) und einer Masseklemme abgegriffen. Die Ausgänge sind als Push-pull-Ausgang mit aktiver Sinkfähigkeit ausgelegt. Jeder Ausgang kann mit 2 mA belastet werden. Die Summe aller analogen Ausgangsströme sollte zur Gewährleistung einer sicheren Funktion 8 mA nicht überschreiten.

Der Analogausgang des ecos502 ist kurzschlussfest gegen Masse, aber nicht gegen Fremdspannungen geschützt. Das permanente Kurzschliessen mehrerer Ausgänge führt jedoch zu deren thermischer Zerstörung. Weiterhin besteht ein Schutz gegen statische Entladung.

Technische Spezifikation der Ein- und Ausgänge

Universaleingang	Messbereich	Auflösung	Genauigkeit	
			Messspanne	plus Messwert
Ni/Pt1000	-50...+150 °C	< 0,05 K	±0,5%	0,5%
U (0 / 0,2...1 V)	0,02...1,05 V	< 0,1 mV	±0,5%	0,5%
U (0/2...10 V)	0,15...10,2 V	< 1 mV	±0,5%	0,5%
R	200...2500 Ω	< 0,1 Ω	±1%	1%

Relaisausgänge

Klemmen	Dauerlast pro Schaltkontakt	Einschaltstrom	Schaltspannung ⁴⁾	Vorgesehener Anwendungsfall
1-2, 10-11	10 A	80 A (20 ms)	24 V...250 V	Elektroheizungen
3-5, 12-14	1 A	80 A (20 ms)	24 V...250 V	Leuchten
6-9, 15-18	1 A	30 A (20 ms)	24 V...250 V	Ventilator (3-stufig)
19-21, 22-24	1 A	30 A (20 ms)	24 V...250 V	Jalousie, max. 100 VA Motornennleistung/5 Nm
25-28	1 A	30 A (20 ms)	24 V=	Polwendeschaltung, Jalousie-/Fenstersteuerung mit Gleichstrommotor 24 V=

Triac-Ausgänge

Klemmen	Dauerlast (max.)		Vorgesehener Anwendungsfall
59-66	0,5 A		Thermische Antriebe Ein Triac kann bis zu 0,5 A schalten. Erfolgt die Spannungsversorgung für thermische Antriebe ab der Klemme LS, so darf die Summe aller gleichzeitig über die Triacs geschalteten Ströme bis zu 0,5 A betragen.
Analogausgang	Stellbereich	Auflösung	Genauigkeit
AO (0/2...10 V, ≤ 2 mA)	0,01...10,2 V	< 2 mV	1% vom Endwert
Binäreingang (O-I)	Universaleingang (UI)	Digitaleingang (DI)	
Schaltswelle aktiv	> 3 V	> 8 V	
Schaltswelle inaktiv	< 1,5 V	< 1,5 V	
Schalthysterese	> 0,4 V	> 0,4 V	

Ansteuerung von stetigen Antrieben

Ein Analogausgang (10 V=) kann mit bis zu 2 mA permanent belastet werden. Hieraus ergibt sich eine Bürde von ≥ 5000 Ω.

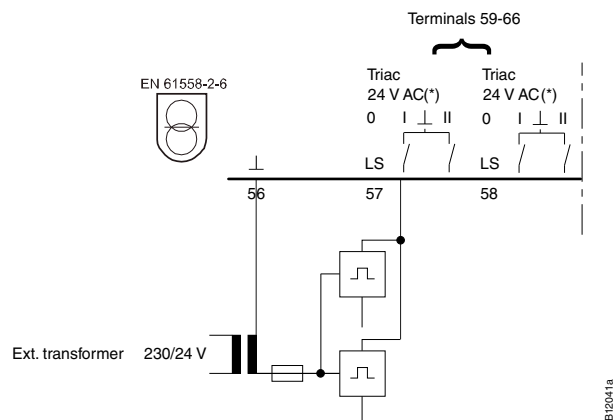
Dimensionierung/Belastung des internen Transformators

Der im ecos502 eingebaute Transformator versorgt die Elektronik, liefert den Ansteuerstrom für die internen Relais und stellt an den LS-Klemmen 24 V~ für thermische Antriebe zur Verfügung. Bei der Beschaltung des ecos502 ist darauf zu achten, dass der interne Trafo nicht überlastet wird. Die Tabelle ecos502 *Lastberechnung* kann zur Berechnung verwendet werden.

Erweiterung um externen Transformator

Wird der maximal zulässige Strom des internen Trafos überschritten, kann mit Hilfe eines externen Trafos Abhilfe geschaffen werden. Hierbei wird die Versorgung der thermischen Antriebe von dem externen Trafo übernommen. Der Triac darf hierbei mit max. 0,5 A Dauerlast betrieben werden.

Anschlussplan: Externer Transformator



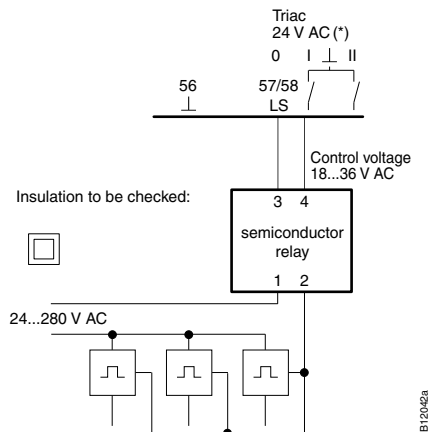
⁴⁾ Gemischte Anschlüsse von Stromkreisen, unterschiedlichen Phasen (L1, L2; L3) oder verschiedenen Spannungsbereichen (Nieder-/Kleinspannung) sind nicht zulässig.

Parallelbetrieb von mehr als 4 thermischen Antrieben

Werden höhere Ströme gefordert, so kann ein Halbleiterrelais zwischengeschaltet werden. Die Speisung der Antriebe erfolgt ebenfalls durch einen externen Trafo. Die Anzahl Antriebe ist begrenzt durch die Leistung des Halbleiterrelais.

Beispiel: 24 bis 280 V~, 8 A ohne Kühlkörper bei 230 V~, Steuerspannung 18...36 V~.

Anschlussplan: Parallelbetrieb



ecos502 Belastungstabelle

Der ecos502 ist für 2 Räume/Segmente mit je folgender Applikation ausgelegt: Elektroheizung, Ventilator 3-stufig, Leuchten 2 Stück, Jalousie AUF/AB, thermische Antriebe 2 Stück.

Der interne Trafo ist für diese Applikation dimensioniert.

Wird der ecos502 mit einer anderen Belegung verwendet, so ist darauf zu achten, dass der Trafo nicht überlastet wird.

Mit der nachfolgenden Tabelle kann die Belastung einer Belegung berechnet werden.

ecos502 Lastberechnung

Klemmen-Nr.	Typ	Einschaltströme max.	Dauerlast (A) max.	Stromlast (mA) interner Trafo	Applikation: Dauerlast (mA) interner Trafo
01	Relais	80 A (Inrush)	10	40	
02	IN				
03	Relais	80 A (Inrush)	1	40	
04	Relais	80 A (Inrush)	1	40	
05	IN				
06	IN	30 A	1		
07	Relais			20	
08	Relais			20	
09	Relais			20	
10	Relais	80 A (Inrush)	10	40	
11	IN				
12	Relais	80 A (Inrush)	1	40	
13	Relais	80 A (Inrush)	1	40	
14	IN				
15	IN	30 A	1		
16	Relais			20	
17	Relais			20	
18	Relais			20	
19	IN	30 A	1		
20	Relais			20	
21	Relais			20	
22	IN	30 A	1		
23	Relais			20	
24	Relais			20	

Klemmen-Nr.	Typ	Einschaltströme max.	Dauerlast (A) max.	Stromlast (mA) interner Trafo	Applikation: Dauerlast (mA) interner Trafo
25	IN	30 A	1		
26	IN				
27	Relais			20	
28	Relais			20	
57	LS_out		12 VA (=0,5 A) insgesamt		
58	LS_out				
59	Triac 24 V~			125 ⁵⁾	
60	Triac 24 V~			125	
61	Triac 24 V~			125	
62	Triac 24 V~			125	
63	Triac 24 V~			125	
64	Triac 24 V~			125	
65	Triac 24 V~			125	
66	Triac 24 V~			125	
			Summe	Summe	
					Dauerstrom max. 1000 mA

Systembus Ethernet

Die ecos-Stationen haben 2 Ethernet-Anschlüsse. Diese haben die Funktionsweise eines Switch. Die Verkabelung hat gemäss den allgemeinen Regeln für Ethernet/IP-Netzwerke zu erfolgen.

Inbetriebnahme

Die Arbeit muss immer in spannungsfreiem Zustand erfolgen. Für alle Manipulationen müssen ESD-Schutzmassnahmen getroffen werden.

Programmierung und Parametrierung

Das komplette Anwenderprogramm (Engine-Plan) und die verschiedenen Parametrierungen (BACnet-Objekte, Bilder für moduWeb etc.) werden mittels CASE Suite erstellt. Es können bis zu 256 BACnet-Datenpunkte inkl. Hardware Eingänge und Ausgänge verwendet werden.

Jeder ecos502 muss für die Kommunikation in einem Ethernet-Netzwerk konfiguriert werden. Alle Einstellungen wie IP-Adresse, Subnet-Maske, Gateway und Instanznummer (DOI) werden via CASE Sun parametrierung. Eine automatische Konfiguration über DHCP-Server ist ebenfalls möglich.

Um die Raumautomationsstation in einem Netzwerk visuell zu identifizieren, kann via Inbetriebnahmetool CASE Sun die Run/Fault-LED in Blink-Modus gesetzt werden.

Das Anwenderprogramm kann von einem beliebigen Punkt im IP-Netzwerk mit CASE Suite geladen werden. Ein aktiver Download ist durch rot blinkende LED-Anzeigen ersichtlich. Die Daten werden in den Flash-Speicher geschrieben und bleiben auch nach einem Spannungsausfall erhalten. Eine hohe Sicherheit bezüglich Datenverlust wird somit erreicht.

Die Ein- und Ausgänge können durch das Anwenderprogramm parametrierung und für Steuer- und Regelungsaufgaben frei verwendet werden.



Hinweis

Detaillierte Angaben zur BACnet-Funktionalität sind in den PICS-Unterlagen ersichtlich.

Initialisierung

Eine Initialisierung der Raumautomationsstation kann vor dem Download mit CASE Suite ausgeführt werden.

Firmware/Update

Die Raumautomationsstation wird mit einer aktuellen Firmware-Version ausgeliefert. Sollte in der Zeit bis zum Einbau und der Inbetriebnahme eine neuere Firmware-Version zur Verfügung stehen, so kann der ecos502 direkt via Netzwerk mit CASE Sun upgedatet werden. Ein aktives Update ist durch rot blinkende LED-Anzeigen ersichtlich.

Vor Inbetriebsetzung einer Raumautomationsstation ist es unerlässlich, die Firmware-Version zu prüfen und ggf. ein Update durchzuführen.

⁵⁾ z. B. AXT111F202, AXT211F112/F212

Interne Uhr

Im ecos502 ist eine batteriegepufferte Echtzeituhr (Real Time Clock) für die Zeitprogramme integriert. Datum, Uhrzeit und Zeitzone werden beim Laden der Anwenderdaten in den ecos gesetzt. Eine manuelle Einstellung von Uhrzeit, Datum und Zeitzone kann z. B. via BACnet-Browser durchgeführt werden.

Durch BACnet-Dienste «DM-TS-B» und «DM-UTC-B» werden Uhrzeit und Datum bei entsprechenden Vorgaben eines BACnet- Time-Servers (z. B. novaPro Open) automatisch synchronisiert. Die Zeitumstellung Sommer/Winter (Daylight saving) ist in den AS-Netz-Eigenschaften der Automationsstation (AS) [CASE Engine] per Default aktiviert und umfasst alle im gleichen Netzwerk eingebundenen Raumautomationsstationen.

Zeitprogramme, Kalender

Durch die BACnet-Funktionalität können bis zu 32 Zeitprogramme (Schedule) und bis zu 8 Kalenderobjekte (Calendar) im ecos502 angelegt werden.

Batterie, Datenpufferung

Eine steckbare Lithiumknopfzellen-Batterie sorgt dafür, dass bei einem Spannungsausfall die Echtzeituhr für Zeitprogramme (Schedule/Calendar) und Daten wie Zähler z. B. adaptive Regelalgorithmen im Speicher (SRAM) erhalten bleiben.

Die Batteriespannung wird nicht durch den ecos502 überwacht.

Technische Daten

Typ (Standard)	Lithiumknopfzelle CR2032
Nennspannung	3 V
Kapazität	210 mAh
Abmessungen	20 mm x 3,2 mm

Die Anwenderdaten aus CASE Engine und geänderte Anwenderdaten (z. B. geändert durch BACnet-Client) werden im Flash-Speicher persistent abgelegt und benötigen keine Batteriepufferung.

Es wird jedoch empfohlen, die Anwenderdaten (CASE Engine) und die geänderten Anwenderdaten mit einem Backup (z. B. BACnet DM-BR) zu sichern.

Verhalten bei Netzausfall

Netzausfälle werden unterschieden zwischen:

Mikrounterbrüche

Bei Mikrounterbrüchen wird im Allgemeinen von Mikrosekunden (0...999 µsek.) gesprochen. Diese Unterbrüche werden ohne irgendwelche Ausschaltungen oder anderweitige Konsequenzen überbrückt. Die Anlage wird im Normalbetrieb weitergeführt.

Normale Unterbrüche

Bei diesen Unterbrüchen wird im Allgemeinen von Sekunden oder Minuten gesprochen. Dies bedeutet für den ecos502 ein geordnetes Ausschalten und bei Netzspannungswiederkehr ein geordnetes Einschalten nach Prioritäten. Der ecos502 realisiert dieses geordnete Ausschalten und Anfahren automatisch.

Für BACnet-Objekte bedeutet dies:

- Die «Notification Class Recipient List» bleibt erhalten und die Clients erhalten weiterhin die Event- und Alarminformationen automatisch, ohne sich neu anzumelden.
- Eigene COV-Meldungen bleiben erhalten.
- Die COV Subscription an anderen Stationen werden automatisch neu angemeldet.
- Verbindungen zwischen Raumautomationsstationen (AS-AS) werden neu aktualisiert (Re-Subscription).
- Mit Netzwiederkehr wird die Raumautomationsstation die Konsistenz der Daten überprüfen und die Kommunikation automatisch wieder in Gang setzen.

Erweiterungsmöglichkeiten

Der ecos502 kann via SLC-Schnittstelle um verschiedene Komponenten erweitert werden.

Applikationshinweis

Durch den Einsatz von Präsenzmeldern und Fensterkontakten kann die Energieeffizienz gesteigert werden. Die entsprechenden Signale können sowohl an die Digitaleingänge (Kanal 38-41/Klemme 52-55) als auch an die Universaleingänge (Kanal 26-33/Klemme 43-51) angeschlossen werden.

Weiterführende Informationen

Montagevorschrift	P100002325
Material- und Umweltdeklaration	MD 94.110
Massbild	M11477
Anschlussplan	A10577
	A10679
	A10680

Entsorgung

Bei einer Entsorgung ist die örtliche und aktuell gültige Gesetzgebung zu beachten.
 Weitere Hinweise zu Material und Werkstoffen entnehmen Sie bitte der Material- und Umweltdeklaration zu diesem Produkt.

Kanal- und Klemmenbelegung - ecos502 für 1 Raum/Segment

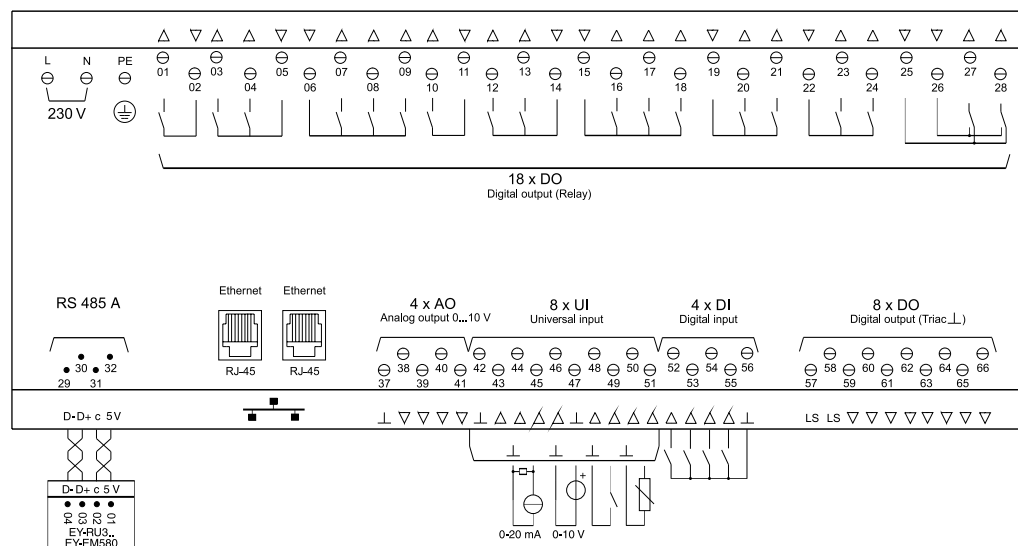
Beschreibung	Klemmen Raum/Segment 1			Feldgeräte (Applikation)
	Kanal	Signal	Common	Belegung
Digitalausgang (Relais 0-I)	0	01	02	
	1	03	05	
	2	04		
	3	07	06	
	4	08		
	5	09		
	6	10	11	
	7	12	14	
	8	13		
	9	16	15	
	10	17		
	11	18		
	12	20	19	
	13	21		
	14	23	22	
	15	24		
	16	27	25, 26	
17	28			
RS-485 A		29, 30, 31, 32		
		GND		
Analogausgang (0...10 V)	34	38	37	
	35	39		
	36	40		
	37	41		
Universaleingang (Ni/Pt1000/U/DI)	26	43	42	
	27	44		
	28	45		
	29	46	47	
	30	48		
	31	49		
	32	50		
Digitaleingang (DI)	38	52	56	
	39	53		
	40	54		
	41	55		
Spannungsausgang LS (24 V~)		57		
		58		

Beschreibung		Klemmen Raum/Segment 1	Feldgeräte (Applikation)
Digitalausgang (Triac 0-I)	18	59	
	19	60	
	20	61	
	21	62	
	22	63	
	23	64	
	24	65	
	25	66	

Kanal- und Klemmenbelegung - ecos502 für 2 Räume/Segmente (1 Gerät, mit 2 funktional identischen Segmenten (2 virtuelle ecos))

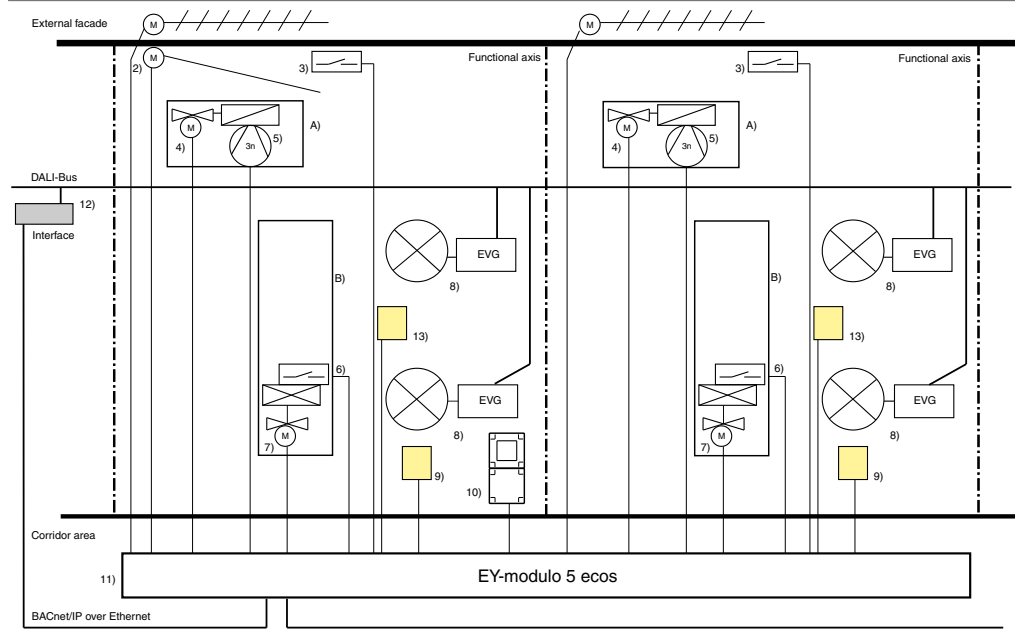
Beschreibung		Klemmen					Feldgeräte(Applikation)	Raum/Segment	
		Raum/Segment 1		Raum/Segment 2				1	2
	Kanal	Signal	Common	Signal	Common	Belegung			
Digitalausgang (Relais 0-I)	0	01	02	10	11				
	1	03	05	12	14				
	2	04		13					
	3	07	06	16	15				
	4	08		17					
	5	09		18					
	12	20	19	23	22				
	13	21		24					
RS-485	---	29, 30, 31, 32							
Analogausgang (0..10 V)	34	38	37	40	37				
	35	39		41					
Universaleingang (Ni/Pt1000/U/DI)	26	43	42	48	42				
	27	44	47	49	47				
	28	45		50					
	29	46		51					
Digitaleingang (DI)	38	52	56	54	56				
	39	53		55					
Spannungsausgang LS (24 V~)	---	57, 58							
Digitalausgang (Triac 0-I)	18	59		63					
	19	60		64					
	20	61		65					
	21	62		66					

Anschlussplan



Anwendungsbeispiel

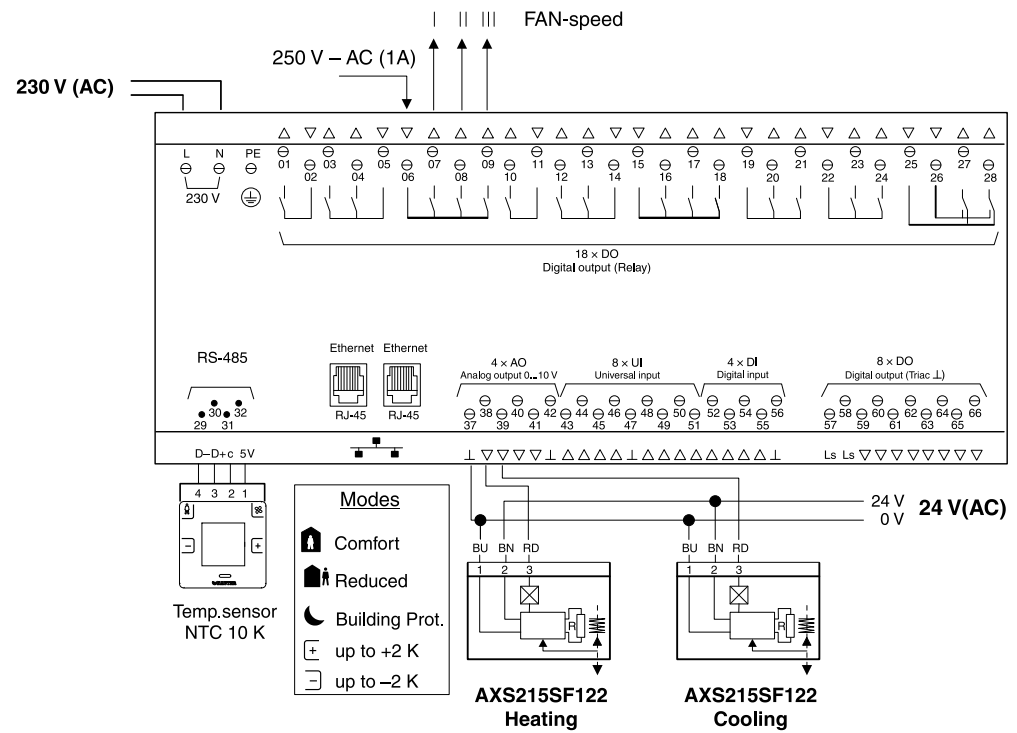
Raumautomation mit Temperaturregelung via Fan-Coil-Einheit, Licht-, Jalousie- und Fenstersteuerung



Pos.	Beschreibung	Typenbezeichnung SAUTER ⁶⁾	Dokumentation
1	Jalousieantrieb (auf/ab/beschatten)		
2	Fenstermotor (auf/zu)		
3	Fensterkontakt		
4	Kleinventilantrieb (stetig)	AXS111F***	PDS 55.014
4	Kleinventil	VUL/BUL	PDS 55.008/55.009
5	Ventilatoransteuerung (3-stufig)		
6	Taupunktwärter	EGH102F001	PDS 34.042
7	Kleinventilantrieb (thermisch)	AXT111F***	PDS 55.014
7	Kleinventil	VUL/BUL	PDS 55.008/55.009
8	Lichtsteuerung über DALI-Vorschaltgerät (EVG)		
9	Bewegungsmelder		
10	Bediengerät LCD, 4 Schaltfunktionen	EY-RU346F001	PDS 94.040
10	Schalteinheit zu Bediengerät, 6 Tasten	EY-SU306F001	PDS 94.035
11	EY-modulo 5 ecos	EY-RC502F001	PDS 94.110
12	BACnet/DALI Gateway		
13	Lichtsensor		
A	Bodenstehender Gebläsevektor		
B	Kühldeckenelement		

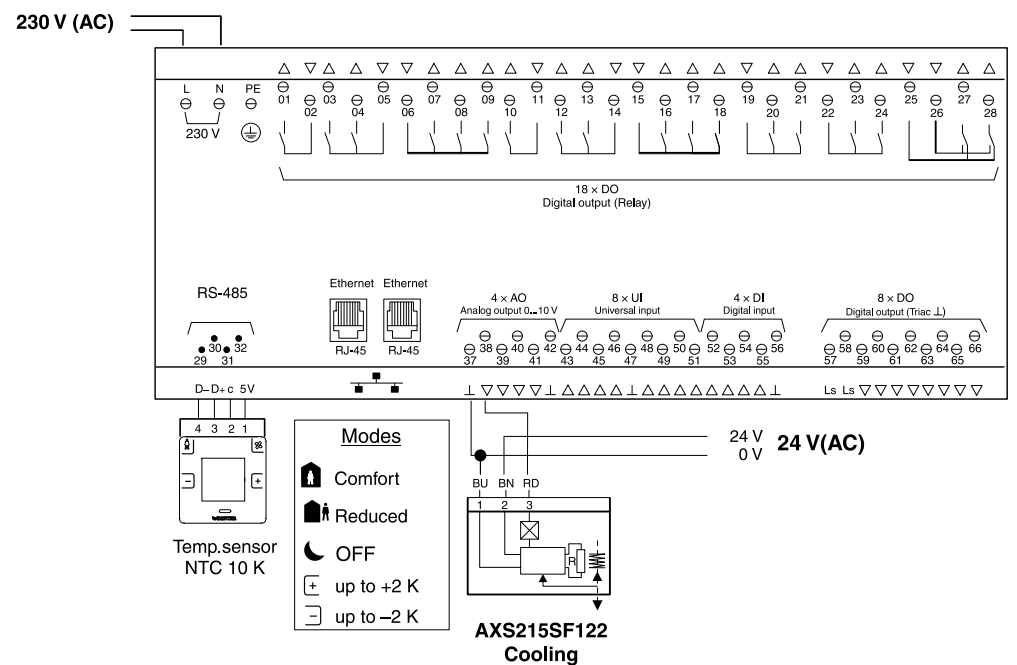
⁶⁾ notwendige Zubehörteile sind nicht in der Stückliste enthalten

Anschlussplan EY-RC502F001: Anwendung Gebläsekonvektoranlage 4 – Rohre



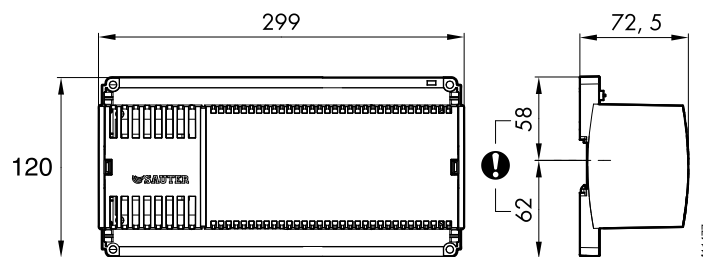
A10690

Anschlussplan EY-RC502F001: Anwendung Kühldeckenanlage



A10679

Massbild



Fr. Sauter AG
 Im Surinam 55
 CH-4016 Basel
 Tel. +41 61 - 695 55 55
 www.sauter-controls.com