

NRT 300: Elektronischer Klimaregler, Heizen/Kühlen, equiflex

Ihr Vorteil für mehr Energieeffizienz

Taste direkt am Produkt zur individuellen Umschaltung zwischen Präsenz und Absenz

Einsatzgebiete

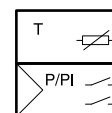
Individuelle Einzelraumregelung und Zonenregelung (Heizen, Kühlen, Heizen/Kühlen), z. B. in Klimaanlagen (2-Rohr- oder 4-Rohranlagen) von Hotels, Wohn- und Geschäftsräumen.

Eigenschaften

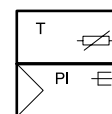
- Klimaregler für 2- und 4-Rohr-Anlagen (Heizen, Kühlen, Heizen/Kühlen)
- Erfassung der Raumtemperatur wahlweise durch integrierten oder externen Temperaturfühler
- Energiekosten-Einsparung mittels frontseitiger Präsenz-Absenztaste sowie dem Drehstellknopf
- Eingänge für C/O-Signal, Umschaltung zwischen Präsenz und Absenz, Taupunktüberwachung und Schiebung des Sollwerts
- Wahlweise P- oder PI-Regelung mit 2-Punkt, Puls-Pause, 3-Punkt oder Ausgängen (0...10 V)
- LED-Anzeige
- Service-Ebene mit einstellbaren Regelparametern
- Frostschutzfunktion
- Elektrischer Anschluss im Sockel
- Elektronik in aufsteckbarem Gehäuse



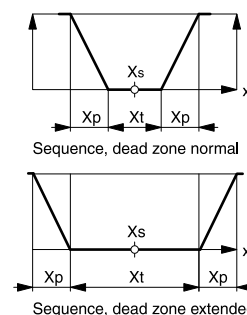
NRT300F0*1



NRT300F041



NRT300F061



Technische Daten

Elektrische Versorgung		
Speisespannung		24 V~, ±20%, 50...60 Hz
Leistungsaufnahme		Ca. 2,5 VA
Kenngrößen		
Einstellbereich X_s		10...30 °C
Proportionalband		2...20 K
Nachstellzeit		2...20 Minuten oder AUS (als P-Regler)
Periode oder Laufzeit Antrieb		0,5...20 Minuten
Regelparameter		Nicht flüchtig
Totzone X_t	Normal	0,4...5 K
	Erweitert	8 K
Fühler-Zeitkonstante für Luft	Im Raum (0,1 m/s)	8 Minuten
	Im Kanal (0,5 m/s)	3 Minuten
	Im Kanal (3 m/s)	1 Minuten
Umgebungsbedingungen		
Zul. Umgebungstemperatur		0...50 °C
Zul. Umgebungsfeuchte		5...95% rF ohne Kondensation
Eingänge/Ausgänge		
Führungsgrösse w		0...10 V, $R_i = 90 \text{ k}\Omega$
Einfluss von w		1,6 K/V
Funktion		
Betriebsart		Sequenz (Heizen/Kühlen)
Umschaltfunktionen ¹⁾		X_t , C/O, TP
Konstruktiver Aufbau		
Gewicht		0,1 kg
Gehäuse		Reinweiss (RAL 9010)
Gehäusematerial		Schwer entflammbarer Thermoplast
Montage		Wandmontage/Unterputzdose
Kabelzuführung		Rückseitig
Schraubklemmen		Für elektrische Leitungen bis 1 mm ²

¹⁾ X_t = Totzone EIN/AUS; C/O = Sommer/Winter, (Changeover); TP = Taupunktüberwachung



Normen, Richtlinien		
	Schutzart	IP30 (EN 60529)
	Schutzklasse	III (IEC 60730)
	Energieklasse	I = 1 % nach EU 811/2013, 2010/30/EU, 2009/125/EG
CE-Konformität nach	EMV-Richtlinie 2014/30/EU	EN 60730-1, EN 60730-2-9

Typenübersicht		
Typ	Ausgangssignal	Belastung der Ausgänge
NRT300F041	Schaltend	0,5 A (0,9 A bei externem Fühler)
NRT300F061	Stetig	0...10 V, Bürde > 5 kΩ; mit Überlauf > 11 V (lastabhängig)

⚡ **NRT300F061: Geeignet als Führungsregler für max. 10 NRT 300: (Steilheit $S = P$ -Bereich X_p , Knickpunkt $FF = Sollwert X_s$, Betriebsart: Sequenz)**

Zubehör	
Typ	Beschreibung
AVF***	Motorische Ventiltriebe (siehe Produktdatenblatt)
AVM***	Motorische Ventiltriebe (siehe Produktdatenblatt)
AXM***	Motorische Ventiltriebe (siehe Produktdatenblatt)
AXT2**	Thermische Kleinventiltriebe (siehe Produktdatenblatt)
EGH102F001	Taupunktwärter mit Fühler im Gehäuse
EGH102F101	Taupunktwärter mit Fühler am Kabel
0296724000	Fühlerhalter für Wandmontage
0368139000	Gummistopfen als Fühlerhalter im Luftkanal
0303124000	Unterputzdose
0313347001	Abdeckzwischenplatte reinweiss, für 76 × 76 mm
EGT353F101	Kabeltemperaturfühler; NTC 10k; -35...100 °C; L=1,5 m
EGT353F103	Kabeltemperaturfühler; NTC 10k; -35...100 °C; L = 3 m
EGT353F110	Kabeltemperaturfühler; NTC 10k; -35-100°C; L=10m
EGT353F120	Kabeltemperaturfühler; NTC 10k; -35-100°C; L=20m
0313414001	Winkel für Wandmontage
0386273001	Steckernetzgerät Eingang 230 V~, Ausgang 21 V~ (0,34 A), Kabellänge 1,8 m, IP30
0313409001	Halter für Fühlerpatrone im Luftkanal
0313501001	Gehäuse mit Skala 10...30 °C

Funktionsbeschreibung

Die Temperatur wird mit einem Temperatursensor gemessen. Beim Raumregler ist der Sensor im Gehäuse integriert. Für Kanalregler wird ein externer Sensor angeschlossen. Der Widerstand des Sensors wird durch eine Messbrücke in ein Istwertsignal (x_i) umgewandelt und dann mit dem Sollwert X_s verglichen. Der Regler verstärkt die Regelabweichung und erzeugt je nach Typ die entsprechenden Ausgangssignale:

F041, S1/2 = OFF:

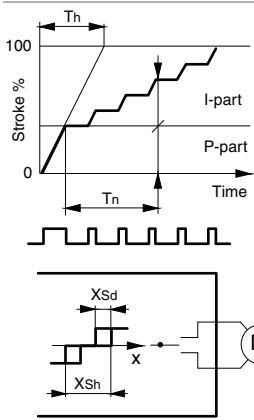
AUF/STOP/ZU-Signale (3-Punkt-Steuerung) zur PI-Regelung mit einem Motorantrieb ohne Stellungsregler. Für Heizen mit Umschaltung durch externes Signal (C/O) auf Kühlen für 2-Rohranlage.

F041, S1/2 = ON:

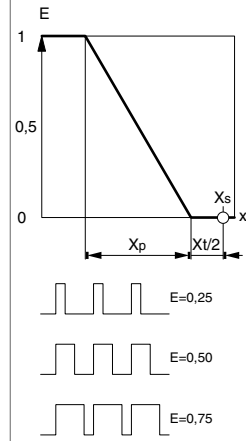
Puls-Pause-Signale (2-Punkt-Steuerung) zur P-Regelung für Heizen und Kühlen, jeweils für einen thermischen oder stetigen Antrieb für 4-Rohranlagen, bzw. Heizen mit Umschaltung durch externes Signal (c/o) auf Kühlen für thermischen Antrieb einer 2-Rohranlage.

F061:

Stetiges Signal zur PI-Regelung für Heizen und Kühlen, jeweils für einen stetigen Antrieb für 4-Rohranlagen, bzw. Heizen mit Umschaltung durch externes Signal (C/O) auf Kühlen für einen stetigen Antrieb einer 2-Rohranlage.



Auf-Stop-Zu Signale (PI-Regelung F041)
 Bei einer sprunghaften Regelabweichung wird zuerst ein längerer P-Impuls und danach dauernd kleinere I-Impulse ausgegeben, bis die Regelabweichung kleiner ist als der halbe Schaltbereich X_{Sh} .



Puls-Pause-Signale (P-Regelung F041)
 Das Einschaltverhältnis E (Impulsdauer/Periodendauer) ändert sich proportional zur Regelabweichung. Damit ändert sich auch die mittlere Heizleistung und der Hub eines proportionalen thermischen Antriebs wie ein P-Regler.

Totzonen-Umschaltung (X_t):

Bei der Sequenz Heizen/Kühlen wird damit die Totzone auf $4 X_p$ vergrößert. Dadurch wird die Temperatur im Heizbetrieb abgesenkt und im Kühlbetrieb angehoben (Eco-Betrieb).

Sollwertschiebung (Führungsgröße w):

Der Sollwert wird gegenüber dem eingestellten Wert X_s mit einem Einfluss von $+ 1,6 K/V$ angehoben. Damit lässt sich z. B. die Raumtemperatur an die steigende Aussentemperatur anpassen (Sommer-schiebung) oder bei steigender Feuchte Kondensation vermeiden.

Taupunkt (TP):

Frostschutzfunktion:

Bei geschlossenem Kontakt des Taupunktwächters wird der Ausgang Kühlen inaktiv respektive das Kühlventil geschlossen.

Unabhängig vom eingestellten Sollwert und Totzone, wird bei Temperaturen $< 6 \text{ }^\circ\text{C}$ das Heizventil geöffnet. Steigt die Temperatur über $7 \text{ }^\circ\text{C}$, wird die Frostschutzfunktion inaktiv. Gegebenenfalls ist ein Temperaturabgleich vorzunehmen, um die Schaltpunkte exakt einzuhalten.

Sommer / Winterumschaltung (C/O):

Bei geschlossenem Kontakt wird der Ausgang für Heizen auf Kühlen umgeschaltet.

Werkeinstellungen:

Proportionalband	$X_p = 2 K$
Totzone normal	$X_{tn} = 0,4 K$
Nachstellzeit	$t_n = \text{inaktiv}$
Temperaturabgleich	ZERO = inaktiv

Zusätzlich für F041:

Periode oder Laufzeit	$t_p = 4 \text{ min}$
	$t_y = 4 \text{ min}$

Regelkennlinien

<p>F041 F061 100% 10V 50% 5V 0% 0V</p> <p>X_p X_{tn} X_p</p> <p>y_1 y_2</p> <p>ξ</p> <p>X_s</p>	<p>F041 F061 100% 10V 50% 5V 0% 0V</p> <p>X_p $X_{tr} = X_{tn} \pm 4K$ X_p</p> <p>y_1 y_2</p> <p>ξ</p> <p>X_s</p>
<p>Kontakt X_t offen, Präsenz: Betriebsart Sequenz (Heizen und Kühlen). Wenn Istwert $\xi =$ Sollwert X_s: Beide Stellgeräte geschlossen</p>	<p>Kontakt X_t geschlossen, Absenz: Betriebsart Sequenz (Reduzierter Betrieb). Die Totzone wird vergrößert und ergibt eine Absenkung beim Heizen und eine Anhebung beim Kühlen.</p>

Festwert-Folge-Funktion mit NRT 300 als Führungsgerät	Mit NRT 300 als Folgegerät
<p>Der Ausgang y_2, bzw. y_1 des Führungsgerätes kann mehrere Regler beeinflussen. Mit dem Sollwertdrehknopf X_S kann der Knickpunkt FF und mit dem P-Bereich X_P die Steilheit gewählt werden.</p>	<p>Im Festwert Bereich regeln alle angeschlossenen Regler auf den eingestellten Wert X_S. Im Folgebereich wird die Temperatur mit der Steilheit S angehoben. Durch den Einfluss von $1,6 \text{ K/V}$ des Folgegerätes und dem P-Bereich des Führungsreglers von $10 \text{ V}/X_P$ ergibt sich: $S = 16/X_P$. Mit $X_P = 2 \dots 20 \text{ K}$ des Führungsgerätes ergibt sich folgende Steilheit in K/K: $S = 8 \dots 0,8$</p>

Bestimmungsgemäße Verwendung

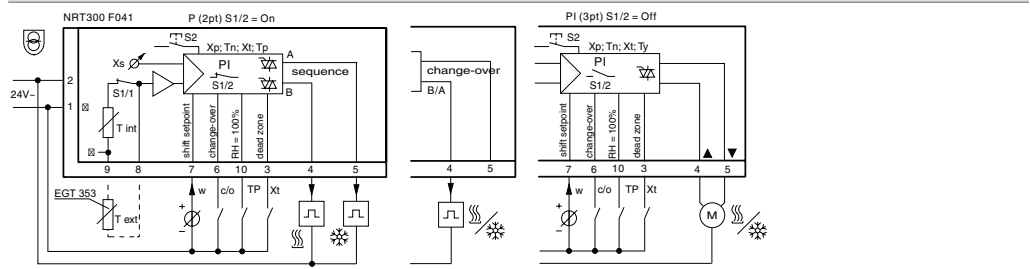
Dieses Produkt ist nur für den vom Hersteller vorgesehenen Verwendungszweck bestimmt, der in dem Abschnitt «Funktionsbeschreibung» beschrieben ist. Hierzu zählt auch die Beachtung aller zugehörigen Produktvorschriften. Änderungen oder Umbauten sind nicht zulässig.

Entsorgung

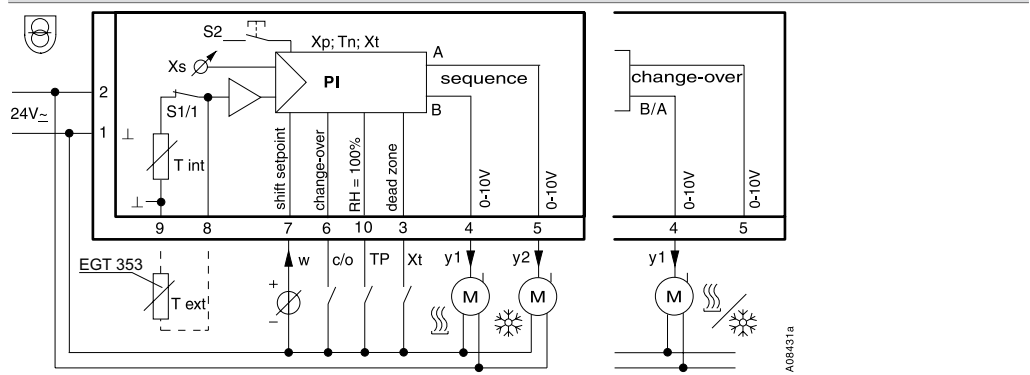
Bei einer Entsorgung ist die örtliche und aktuell gültige Gesetzgebung zu beachten. Weitere Hinweise zu Material und Werkstoffen entnehmen Sie bitte der Material- und Umweltdeklaration zu diesem Produkt.

Anschlusspläne

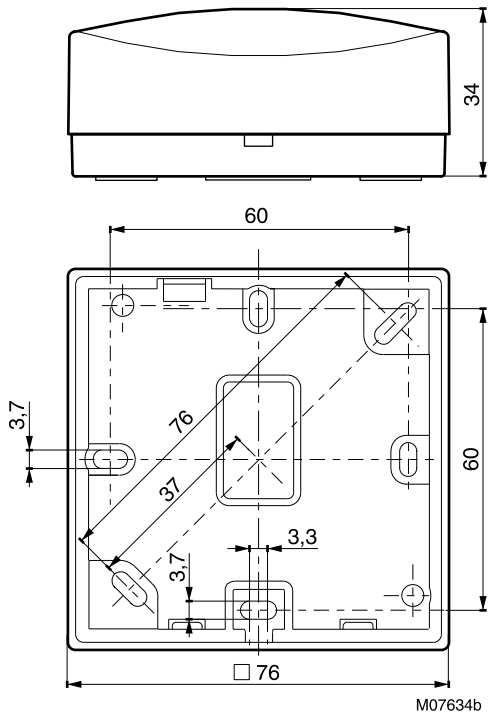
NRT 300 F041: 4-Rohr-Anlage/2-Rohr-Anlage



NRT 300 F061: 4-Rohr-Anlage/2-Rohr-Anlage

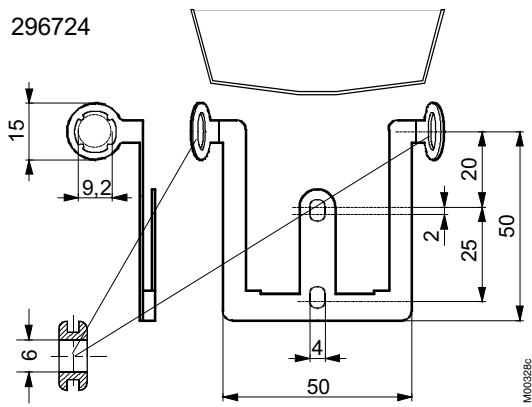


Massbild

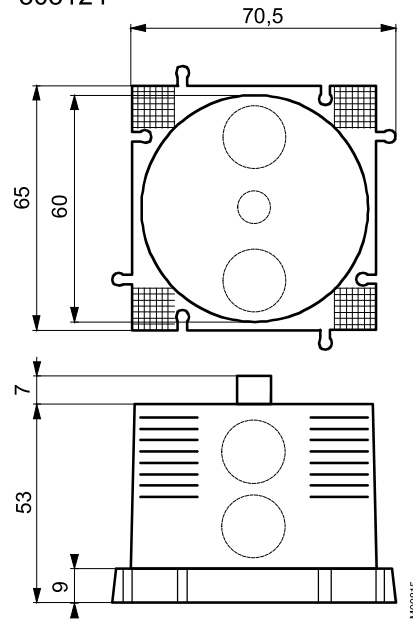


Zubehör

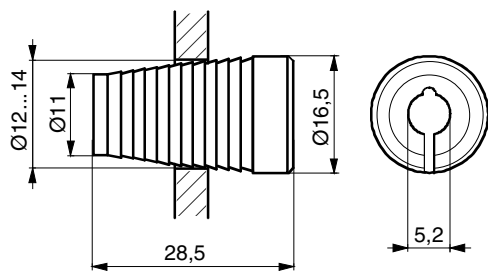
296724

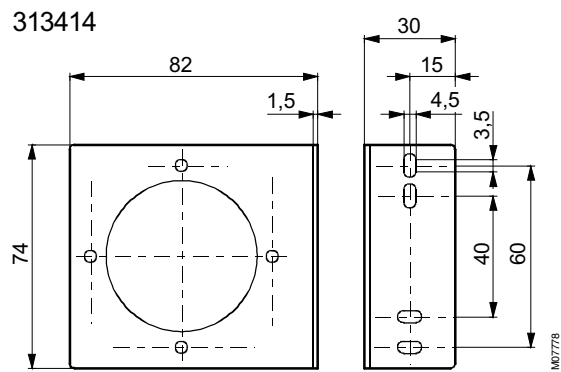
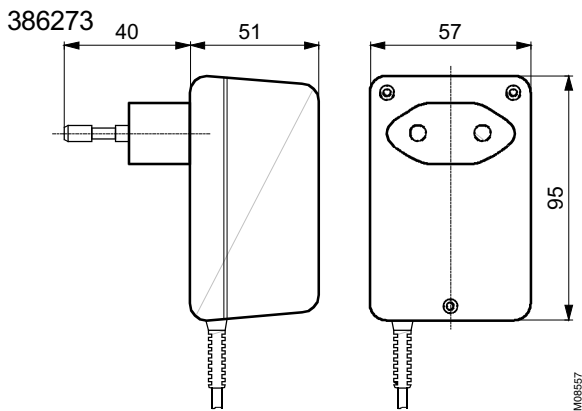
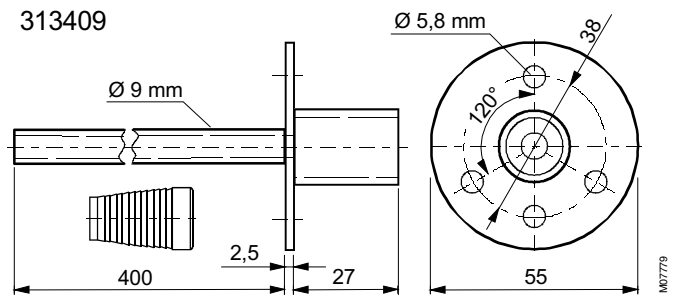
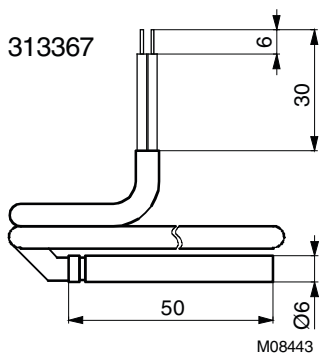
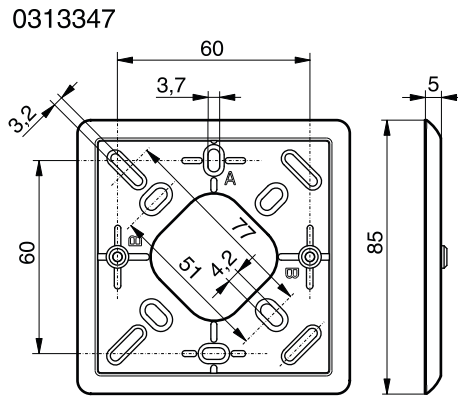
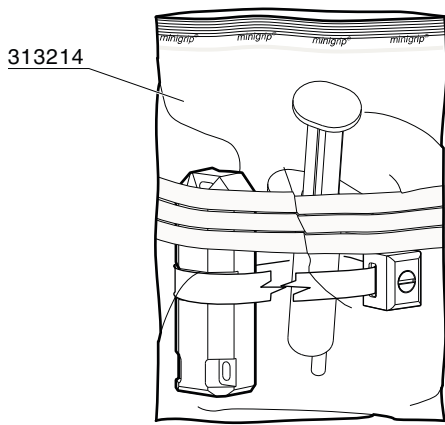


303124

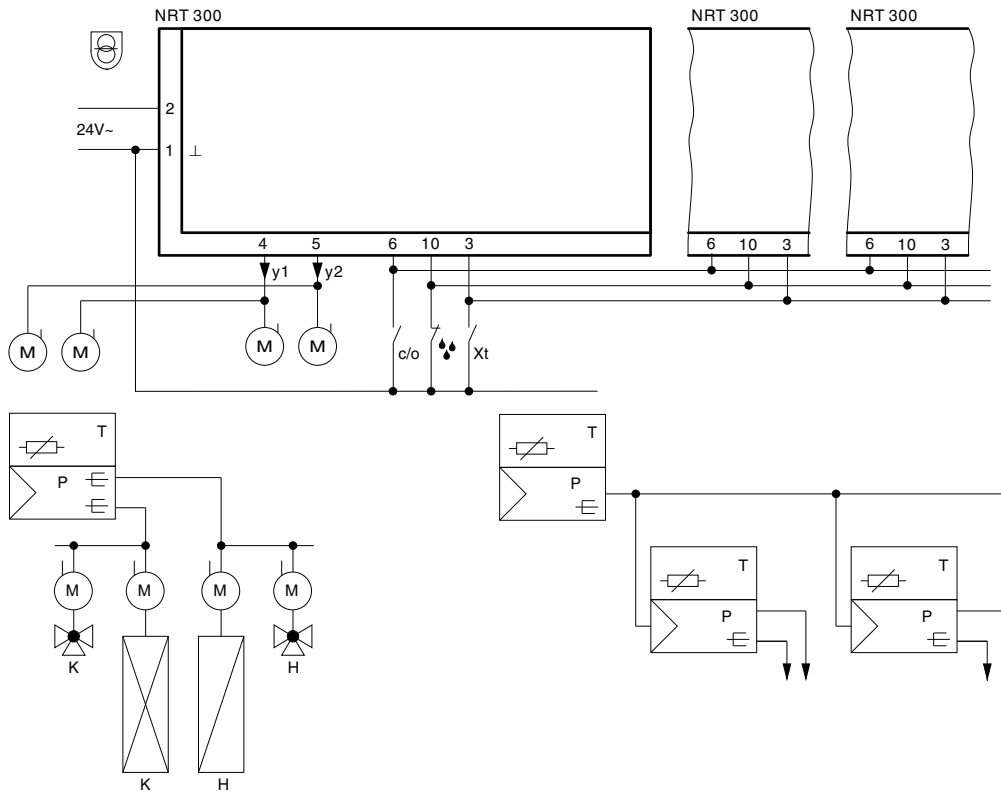


368139





Festwertregelung Heizen/Kühlen



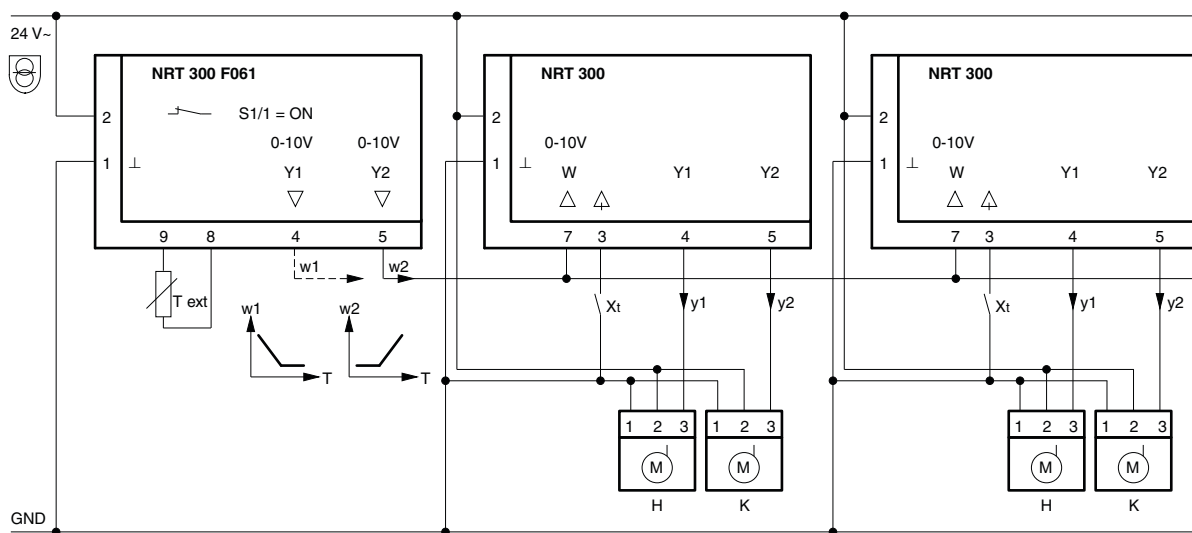
F041: Maximal 4 Stück Antriebe pro Ausgang

F061: Ausgänge y₁ und y₂ (Gesamtbürde > 5 kΩ) für Antriebe mit Stellungsregler z.

B. max. 6 Stück je R_i = 30 kΩ

(AVR...S, B1W...S, V1W...S, AR...S, AK...S)

Festwert-Folge-Regelung mit NRT 300 F061 als Führungsgerät



Ausgänge w₁ (y₁) und w₂ (y₂) (Gesamtbürde > 5 kΩ) des Führungsgerätes zum Schieben von max. 10 Stück NRT 300

Legende

H	Heizen
K	Kühlen
T	Temperatur
w	Führungssignal

Fr. Sauter AG
 Im Surinam 55
 CH-4016 Basel
 Tel. +41 61 - 695 55 55
 www.sauter-controls.com