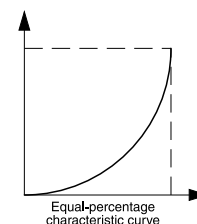


VKRA: 2-Wege-Regelkugelhahn mit Aussengewinde, PN 40



VKRA0**F300



Ihr Vorteil für mehr Energieeffizienz

Präzises Regeln und Arbeiten mit geringer Leckage, das ist Effizienz

Eigenschaften

- 2-Wege-Regelkugelhahn für stetige Regelung von Kalt- und Warmwasser in geschlossenen Kreisläufen
- Zusammen mit den Ventilantrieben AKM 105(S), 115(S) und AKF 112, 113(S) als Stellgerät
- Kugelhahnkennlinie gleichprozentig; Regelkontur in der Kugel direkt integriert
- Kennlinie einstellbar mit SUT-Drehantrieb (SAUTER Universal Technologie) auf linear oder quadratisch
- Spindel mit grosser Gleitfläche und PTFE-Gleitring
- Niedriges Drehmoment mittels O-Ring-gelagerter Manschette
- Kugelhahn mit Aussengewinde nach ISO 228-1 G..B
- Körper aus Dezincification Resistant (DZR) Messingguss
- Spindel aus DZR-Messing mit PTFE-Gleitring
- Kugel aus DZR-Messing, verchromt und polierter Oberfläche
- Achsenabdichtung mit doppeltem O-Ring aus EPDM
- Schmutzfänger und Verschraubung als Zubehör erhältlich
- Wasserbeschaffenheit nach VDI 2035
- Französische Trinkwasserzulassung ACS

Technische Daten

Kenngrössen		
Nenndruck		40 bar
Ventilkennlinie		Gleichprozentig
Stellverhältnis Kugelhahn		500:1
Stellverhältnis mit Antrieb		> 50:1
Leckrate		Wasserdicht nach EN 60534-4 L/1, besser Klasse 5
Drehwinkel		90°

Umgebungsbedingungen		
Betriebstemperatur ¹⁾		-10...130 °C ohne Kondensation
Betriebsdruck		Flüssigkeit: 40 bar (-10...50 °C), 35 bar Gase: 20 bar

Normen, Richtlinien		
Druck- und Temperaturangaben		EN 764, EN 1333
Strömungstechnische Kenngrösse		EN 60534 (Seite 3)

Typenübersicht				
Typ	Nennweite	Anschluss ISO 228-1	K _{Vs} -Wert	Gewicht
VKRA015F350	DN 15	G 1" B	1 m³/h	0,36 kg
VKRA015F340	DN 15	G 1" B	1,6 m³/h	0,36 kg
VKRA015F330	DN 15	G 1" B	2,5 m³/h	0,36 kg
VKRA015F320	DN 15	G 1" B	4 m³/h	0,36 kg
VKRA015F310	DN 15	G 1" B	6,3 m³/h	0,36 kg
VKRA020F320	DN 20	G 1¼" B	4 m³/h	0,44 kg
VKRA020F310	DN 20	G 1¼" B	6,3 m³/h	0,44 kg
VKRA020F300	DN 20	G 1¼" B	10 m³/h	0,44 kg
VKRA025F320	DN 25	G 1½" B	6,3 m³/h	0,57 kg
VKRA025F310	DN 25	G 1½" B	10 m³/h	0,57 kg
VKRA025F300	DN 25	G 1½" B	16 m³/h	0,57 kg
VKRA032F320	DN 32	G 2" B	10 m³/h	0,84 kg
VKRA032F310	DN 32	G 2" B	16 m³/h	0,84 kg

¹⁾ Bei Betriebstemperaturen unter < 5°C und > 100°C muss das entsprechende Zubehör verwendet werden.



Typ	Nennweite	Anschluss ISO 228-1	K _{vs} -Wert	Gewicht
VKRA032F300	DN 32	G 2" B	25 m³/h	0,84 kg
VKRA040F320	DN 40	G 2¼" B	16 m³/h	1,29 kg
VKRA040F310	DN 40	G 2¼" B	25 m³/h	1,29 kg
VKRA040F300	DN 40	G 2¼" B	40 m³/h	1,29 kg
VKRA050F320	DN 50	G 2¾" B	25 m³/h	1,98 kg
VKRA050F310	DN 50	G 2¾" B	40 m³/h	1,98 kg
VKRA050F300	DN 50	G 2¾" B	63 m³/h	1,98 kg

Zubehör

Typ	Beschreibung
0510240001	Montagekit für Kugelhähne VK**/BK** als Ersatzteil und als Zubehör für Drehantriebe ASF 112, 113 ab Index B
0510240011	Zwischenstück erforderlich bei Mediumtemperatur < 5 °C
0510420001	Zwischenstück erforderlich bei Mediumtemperatur > 100 °C
0361951015	1 Verschraubung für Aussengewinde mit Flachdichtung DN 15
0361951020	1 Verschraubung für Aussengewinde mit Flachdichtung DN 20
0361951025	1 Verschraubung für Aussengewinde mit Flachdichtung DN 25
0361951032	1 Verschraubung für Aussengewinde mit Flachdichtung DN 32
0361951040	1 Verschraubung für Aussengewinde mit Flachdichtung DN 40
0361951050	1 Verschraubung für Aussengewinde mit Flachdichtung DN 50
0560332015	Schmutzfänger aus Rotguss, -10...150 °C, Maschenweite 0,5 mm, DN 15
0560332020	Schmutzfänger aus Rotguss, -10...150 °C, Maschenweite 0,8 mm, DN 20
0560332025	Schmutzfänger aus Rotguss, -10...150 °C, Maschenweite 0,8 mm, DN 25
0560332032	Schmutzfänger aus Rotguss, -10...150 °C, Maschenweite 0,8 mm, DN 32
0560332040	Schmutzfänger aus Rotguss, -10...150 °C, Maschenweite 0,8 mm, DN 40
0560332050	Schmutzfänger aus Rotguss, -10...150 °C, Maschenweite 0,8 mm, DN 50

Kombination VKRA mit elektrischen Antrieben

- i** *Garantieleistung: Die angegebenen technischen Daten und Druckdifferenzen sind nur in Kombination mit SAUTER Ventilantrieben zutreffend. Mit der Verwendung von Ventilantrieben sonstiger Hersteller erlischt jegliche Garantieleistung.*
- i** **Definition für Δp_s :** Max. zul. Druckabfall im Störfall (Rohrbruch nach Kugelhahn), bei der der Antrieb den Kugelhahn mit Hilfe der Rückstellfeder sicher schliesst.
- i** **Definition für Δp_{max} :** Max. zul. Druckabfall im Regelbetrieb, bei der der Antrieb den Kugelhahn sicher öffnet und schliesst.

Druckdifferenzen

Antrieb	AKM105F100 AKM105F120	AKM105F122	AKM105SF132	AKM115F120	AKM115F122	AKM115SF132	AKM115SF152
Drehmoment	4 Nm	4 Nm	4 Nm	8 Nm	8 Nm	8 Nm	7 Nm
Steuersignal	2-/3-Pt.	2-/3-Pt.	2-/3-Pt., 0...10 V	2-/3-Pt.	2-/3-Pt.	2-/3-Pt., 0...10 V	2-/3-Pt., 0...10 V, 4...20 mA
Laufzeit	30/120 s	30/120 s	35/60/120 s	120 s	120 s	35/60/120 s	6 s
Betriebsspannung	230 V~	24 V~	24 V~/V=	230 V~	24 V~	24 V~/V=	24 V~/V=

Δp [bar]

Gegen den Druck schliessend	Δp_{max}	Δp_{max}	Δp_{max}	Δp_{max}	Δp_{max}	Δp_{max}	Δp_{max}
VKRA015F350	1,8	1,8	1,8	3,5	3,5	3,5	3,5
VKRA015F340							
VKRA015F330							
VKRA015F320							
VKRA015F310							
VKRA020F320							
VKRA020F310							
VKRA020F300							
VKRA025F320							
VKRA025F310							
VKRA025F300							
VKRA032F320	1,2	1,2	1,2	2,4	2,4	2,4	2,4
VKRA032F310							
VKRA032F300							
VKRA040F320							
VKRA040F310							
VKRA040F300							
VKRA050F320							
VKRA050F310							
VKRA050F300							

Mit dem Druck schliessend nicht anwendbar

Antrieb	AKF112F120	AKF112F122	AKF113F122	AKF113SF122
Drehmoment	7 Nm	7 Nm	7 Nm	7 Nm
Steuersignal	2-Pt.	2-Pt.	3-Pt.	0...10 V
Laufzeit	90 s	90 s	90 s	90 s
Betriebsspannung	230 V~	24 V~/V=	24 V~/V=	24 V~/V=

Δp [bar]

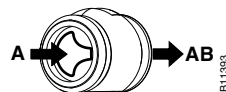
Gegen den Druck schliessend	Δp _{max}	Δp _s	Δp _{max}	Δp _s	Δp _{max}	Δp _s	Δp _{max}	Δp _s
VKRA015F350	3,5	5,4	3,5	5,4	3,5	5,4	3,5	5,4
VKRA015F340								
VKRA015F330								
VKRA015F320								
VKRA015F310								
VKRA020F320								
VKRA020F310								
VKRA020F300								
VKRA025F320								
VKRA025F310								
VKRA025F300								
VKRA032F320	2,4	3,5	2,4	3,5	2,4	3,5	2,4	3,5
VKRA032F310								
VKRA032F300								
VKRA040F320								
VKRA040F310								
VKRA040F300								
VKRA050F320								
VKRA050F310								
VKRA050F300								

Mit dem Druck schliessend nicht anwendbar

Funktionsbeschreibung

Der Regelkugelhahn kann mit einem elektrischen Antrieb in jede beliebige Zwischenstellung gesteuert werden. Der Schliessvorgang gegen den Betriebsdruck ist mit dem Antrieb AKM 105, 115(S) oder dem Ventilantrieb mit Federrückzug AKF 112, 113(S) möglich. Der Schliessvorgang mit dem Betriebsdruck ist nicht zugelassen.

Schliessvorgang gegen den Druck



Diese Regelkugelhähne zeichnen sich durch hohe Zuverlässigkeit und Präzision aus und leisten einen wichtigen Beitrag zur umweltfreundlichen Regelung. Sie erfüllen anspruchsvolle Anforderungen wie Schnellschliessfunktion, Differenzdrücke bewältigen, Mediumtemperatur regeln, Absperrfunktion erfüllen und dies alles in geräuscharmer Form.

Die Spindel des Kugelhahns wird mit dem Achsmitnehmer des Antriebs automatisch verbunden. Die aus Messing bestehende Kugel regelt einen gleichprozentigen Durchfluss im Regelast. Die Dichtheit der Kugel wird durch im Körper eingelegte PTFE-Manschetten gewährleistet. Hinter diese beiden Manschetten ist ein EPDM O-Ring eingelegt. Diese O-Ringe erlauben der Kugel und beider Manschetten eine kleine axiale Bewegung, was eine hohe Dichtheit und kleine Drehmomente ermöglicht. Die Dichtheit der Spindel wird durch 2 O-Ringe gewährleistet. Diese können nicht ersetzt werden.

Bestimmungsgemässe Verwendung

Dieses Produkt ist nur für den vom Hersteller vorgesehenen Verwendungszweck bestimmt, der in dem Abschnitt «Funktionsbeschreibung» beschrieben ist.

Hierzu zählt auch die Beachtung aller zugehörigen Produktvorschriften. Änderungen oder Umbauten sind nicht zulässig.

Projektierungs- und Montagehinweise

Die Kugelhähne werden mit Drehantrieben mit oder ohne Federrückzug kombiniert. Der Antrieb wird direkt auf den Kugelhahn aufgesteckt und mit einem Bajonettverschluss gehalten. Die Verbindung der Antriebsachse mit der Spindel erfolgt automatisch, dazu soll die Achse des Kugelhahns in einer Zwi-

schenposition stehen. Bei der ersten Inbetriebnahme der Anlage fährt der SUT-Antrieb auf Stellung offen und die beiden Geräte werden automatisch verbunden. Der Drehwinkel des Kugelhahns wird ebenfalls vom Antrieb detektiert und es sind keine weiteren Einstellungen nötig. Mit den SUT-Antrieben kann die Kennlinie beliebig auf linear oder quadratisch umgestellt werden. Um ein Blockieren des Kugelhahns in den Endstellungen zu vermeiden, wird der SUT-Antrieb eine Bewegung von ca. 30° Drehwinkel vornehmen, wenn sich das Stellsignal innerhalb 3 Tagen in den Endstellungen nicht geändert hat.

Damit Verunreinigungen im Wasser (z. B. Schweissperlen, Rostpartikel usw.) zurückgehalten werden und die PTFE-Manschette nicht beschädigt wird, ist der Einbau von Schmutzfängern z. B. pro Stockwerk oder Strang erforderlich. Schmutzfilter siehe Zubehör, je nach Typ auf Einsatz und Temperaturbereich achten. Anforderungen an die Wasserbeschaffenheit entsprechend VDI 2035.

Alle Kugelhähne dürfen nur in geschlossenen Kreisläufen eingesetzt werden. Bei offenen Kreisläufen kann eine zu hohe Sauerstoffmischung die Kugelhähne zerstören. Um dies zu vermeiden, ist ein Sauerstoffbindemittel zu verwenden; dabei ist bezüglich Korrosion die Kompatibilität mit dem Hersteller der Lösung abzuklären. Dazu kann die weiter unten aufgeführte Materialliste verwendet werden.

In den Anlagen werden meistens die Armaturen isoliert. Dabei ist jedoch zu beachten, dass der Flansch zur Aufnahme des Antriebs nicht isoliert wird.

Damit in ruhigen Räumen kein störendes Strömungsgeräusch hörbar wird, darf die Druckdifferenz über dem Kugelhahn 50% der angegebenen Werte nicht überschreiten.

Die Handkurbel ist auf dem Antrieb fest montiert. Zur Betätigung dieser Handkurbel muss der Handverstellungsknopf am Antrieb nach unten geschoben werden. Der Antrieb bleibt betriebslos solange dieser Knopf nicht wieder in die obere Stellung geschoben wird. An der Handkurbel ist auch ein 4-Kant vorhanden, passend zum Vierkant der Spindel des Kugelhahns.

Zusätzliche technische Daten

Technisches Handbuch «Stellgeräte»	7 000477 001
Kenngrossen, Installationshinweise, Regelung, Allgemeines	Gültige EN-, DIN-, AD-, TRD und UVV Vorschriften
CE-Konformität DGRL 2014/68/EU	Fluidgruppe II, kein CE-Kennzeichen

Anwendung mit Wasser

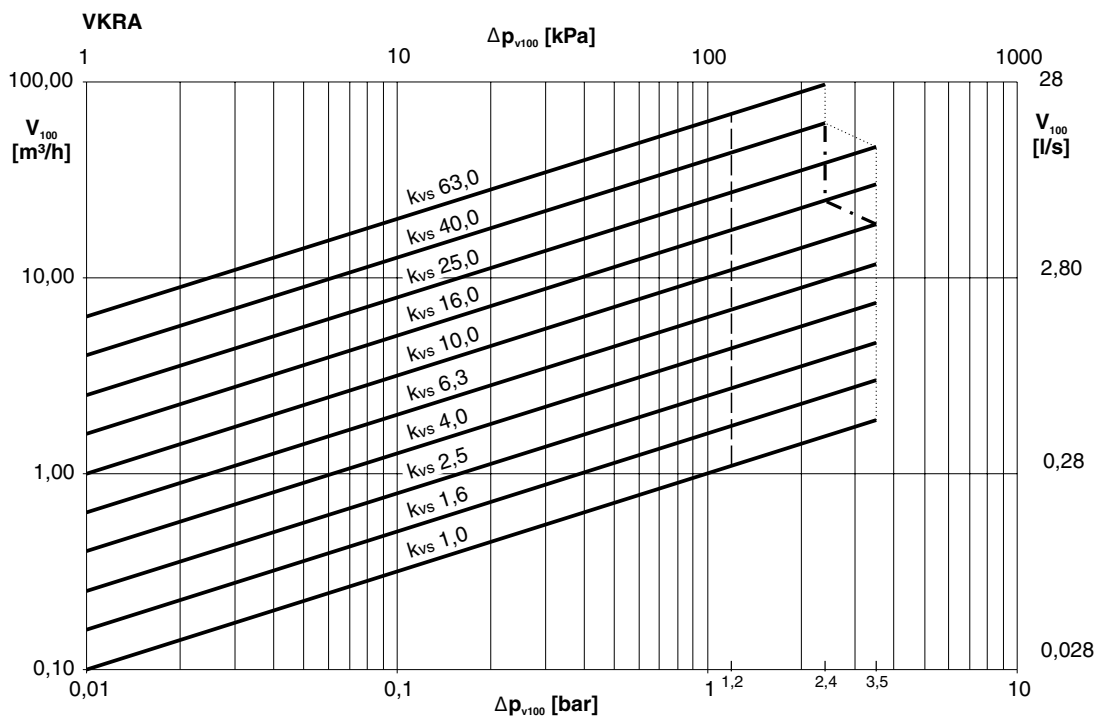
Bei Verwendung von Wasser, gemischt mit Glykol oder Inhibitor, soll zur Sicherheit die Kompatibilität der im Kugelhahn vorhandenen Materialien und Dichtungen mit dem Hersteller abgeklärt werden. Dazu kann die weiter unten aufgeführte Materialliste verwendet werden. Wir empfehlen, dass bei Verwendung von Glykol die Konzentration zwischen 20% und 50% auszuwählen ist.

Die Kugelhähne sind für Ex-Zonen nicht geeignet. Die Kugelhähne haben die französische Trinkwasserzulassung ACS.

Montagelage

Das Stellgerät kann in beliebiger Lage montiert werden, jedoch wird die hängende Montagelage nicht empfohlen. Eindringendes Kondensat, Tropfwasser usw. in den Antrieb ist zu verhindern.

Durchflussdiagramm



- | | | |
|-----------------------------------|--------------------------|---------------------------|
| — — — — — | | - · - · - · |
| Δpv = 1,2 bar | Δpv = 3,5 bar | Δpv = 2,4 bar |
| de Luft, Niederdruckdampf | de Wasser, Wasser-Glycol | VKRA / BKRA 032F300 kvs25 |
| fr Air, vapeur basse pression | fr Eau, eau-glycol | VKRA / BKRA 032F310 kvs16 |
| en Air, low pressure steam | en Water, water-glycol | VKRA / BKRA 040F310 kvs25 |
| it Aria, vapore a bassa pressione | it Acqua, acqua-glicole | |
| es Aire, vapor baja presión | es Agua, agua-glicol | |
| sv Luft, Lågtrycksånga | sv Vatten, Vatten-Glykol | |
| nl Lucht, lage druk stoom | nl Water, water-glycol | |

Zusätzliche Angabe zur Ausführung

Körper des Kugelhahns ist aus DZR Pressmessing (EN 12165) mit Aussengewinde nach ISO 228-1 G..B. Spindeldichtung mit doppeltem O-Ring aus Ethylen-Propylen.

Werkstoffnummern nach DIN

	DIN-Werkstoff-Nr.	DIN-Bezeichnung
Körper des Kugelhahns	CW602N	CuZn36Pb2As
Anschlussstutzen	CW602N	CuZn36Pb2As
Kugel, poliert, verchromt	CW602N	CuZn36Pb2As
Achse	CW602N	CuZn36Pb2As
O-Ring	EPDM	
Manschette	PTFE	

Erweiterte Angaben zu den Definitionen Druckdifferenz

Δpv:

Max. zul. Druckdifferenz über dem Kugelhahn bei jeder Hubstellung, begrenzt durch Geräuschpegel und Erosion.

Mit dieser Kenngrösse wird der Kugelhahn als durchströmtes Element spezifisch in seinem hydraulischen Verhalten charakterisiert. Durch die Überwachung der Kavitation und Erosion und der damit verbundenen Geräuschbildung wird sowohl die Lebensdauer als auch die Einsatzfähigkeit verbessert.

ΔPmax:

Max. zul. Druckdifferenz über dem Kugelhahn, bei der der Antrieb den Kugelhahn sicher öffnen und schliessen kann.

Berücksichtigt sind: Statischer Druck und strömungstechnische Einflüsse. Mit diesem Wert ist ein störungsfreier Hubdurchgang und Dichtheit gewährleistet. Dabei wird in keinem Fall der Wert Δpv des Kugelhahns überschritten.

Δp_s :

Max. zul. Druckdifferenz über dem Kugelhahn im Störfall (z. B. Spannungsausfall, Temperatur- und Drucküberhöhung, sowie Rohrbruch) bei der der Antrieb den Kugelhahn dicht schliessen und gegebenenfalls den ganzen Betriebsdruck gegen den Atmosphärendruck halten kann. Da es sich hier um eine Schnellschliessfunktion mit «schnellem» Hubdurchgang handelt, kann Δp_s grösser als Δp_{max} bzw. Δp_v sein. Die hier entstehenden strömungstechnischen Störeinträge werden schnell durchfahren und sind bei dieser Funktionsweise von untergeordneter Bedeutung.

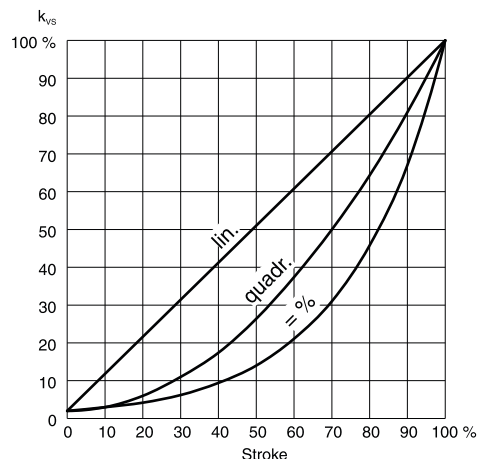
Δp_{stat} :

Leitungsdruck hinter dem Kugelhahn. Entspricht im Wesentlichen dem Ruhedruck bei abgeschalteter Pumpe, z. B. hervorgerufen durch Flüssigkeitshöhe der Anlage, Druckzunahme durch Druckspeicher, Dampfdruck usw.

Kennlinie bei Antrieben mit Stellungsregler

Am Antrieb AKM 115S

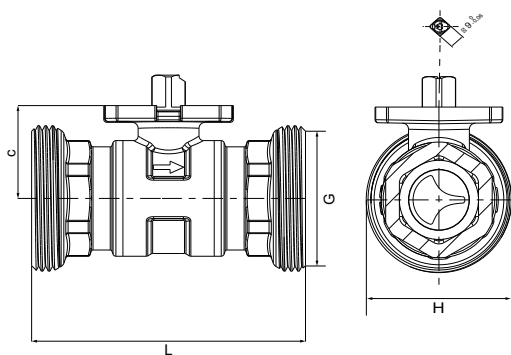
Gleichprozentig/linear/Quadratisch



Entsorgung

Bei einer Entsorgung ist die örtliche und aktuell gültige Gesetzgebung zu beachten. Weitere Hinweise zu Material und Werkstoffen entnehmen Sie bitte der Material- und Umweltdeklaration zu diesem Produkt.

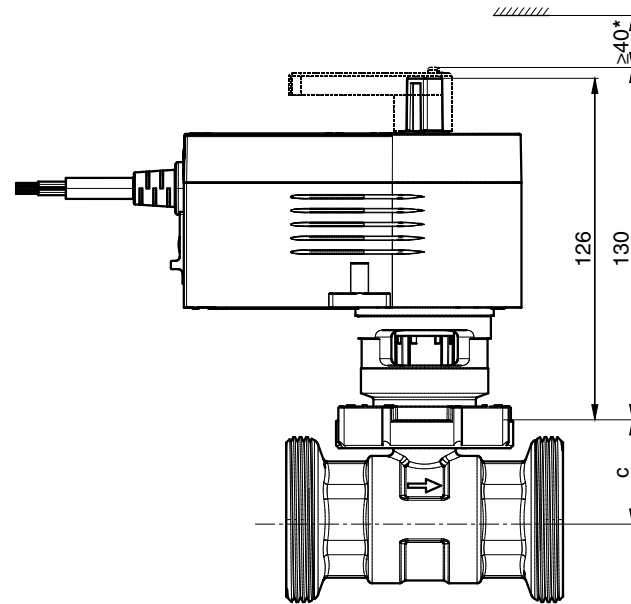
Massbild



DN	c mm	G inch	L mm	H mm
15	27,6	G 1" B	87	33,25
20	27,6	G 1¼" B	89,4	41,9
25	30,5	G 1½" B	90	47,8
32	34,3	G 2" B	100	59,6
40	39,8	G 2¼" B	116,2	65,6
50	52,8	G 2¾" B	124,8	81,4

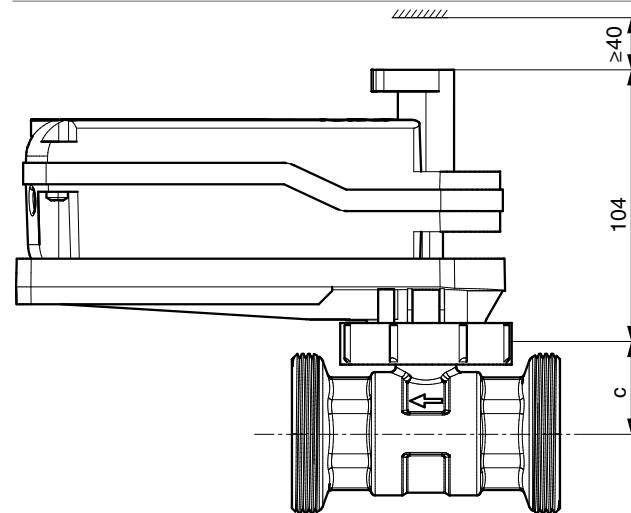
Kombinationen

AKM 105, 115(S)

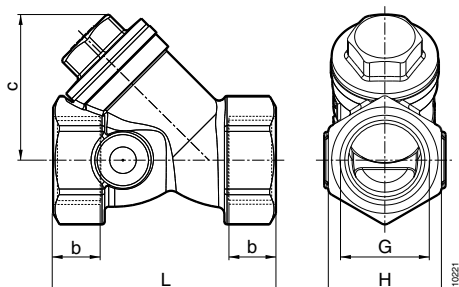


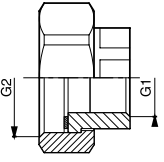
* mit Zubehör 0510480 00 . : 72 mm

AKF 112, 113(S)

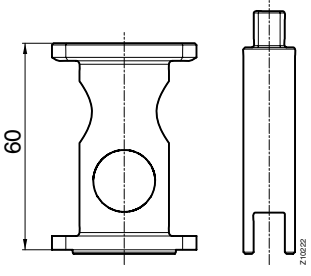


Zubehör

0560332 0..	DN	b mm	c mm	G inch (ISO 228-1)	L mm	H mm
	15	12	38	G 1/2	54	27
	20	15	43	G 3/4	67	34
	25	16	53	G 1	79	41
	32	17	64	G 1 1/4	98	51
	40	18	70	G 1 1/2	106	57
	50	20	85	G 2	122	69

03619510**	DN	G1 inch (ISO 228-1)	G2 inch (ISO 228-1)
	15	Rp 1/2	G 1
	20	Rp 3/4	G 1 1/4
	25	Rp 1	G 1 1/2
	32	Rp 1 1/4	G 2
	40	Rp 1 1/2	G 2 1/4
	50	Rp 2	G 2 3/4

0510420001



0510240011

