

## XAFP 100 : Sonde de débit pour gaines de ventilation

### Votre atout en matière d'efficacité énergétique

Mesure efficace de débits volumique d'air pour la ventilation en fonction des besoins dans les unités de conditionnement d'air et de ventilation.

### Caractéristiques

- Sonde de débit volumique pour une mesure précise et économique des signaux de pression efficace dans les unités de conditionnement d'air et de ventilation
- Régulation efficace d'applications dans le domaine de la ventilation en fonction des besoins des bureaux, laboratoires, sorbonnes de laboratoire ou salles blanches, grâce à la combinaison d'un volet d'air et d'un régulateur de débit volumique électronique/pneumatique
- L'utilisation d'un transmetteur de pression différentielle déduisant la racine permet de mesurer et de contrôler de manière fiable les débits volumiques d'air.
- Profil d'écoulement optimisé pour une saisie exacte des signaux de pression efficace
- Utilisable dans des atmosphères contenant des éléments agressifs
- La longueur (396 mm) est raccourcie sur place selon le besoin.



XAFP100F001

### Caractéristiques techniques

#### Valeurs caractéristiques

Tolérance de mesure	< 3%
Domaine d'application (mm)	DN 80...DN 400

#### Conditions ambiantes admissibles

Température de service	0...50 °C
Humidité ambiante adm.	< 85% HR sans condensation

#### Fonction

Fonction	Sonde de débit
----------	----------------

#### Structure constructive

Dimensions	65 × 40 × 396 mm (L × H × P)
Diamètre de perçage	Ø 30...32 mm

#### Matériau

Sonde de débit volumique	PA 6
Joint	PE, sans risque physiologique
Tuyau de raccordement	PU

#### Normes, directives

Sonde de débit volumique	Électrique	UL 7468
	Inflammabilité	UL 94, IEC 60695-2-12, IEC 60695-2-13

#### Aperçu des types

Type	Propriétés
XAFP100F001	Sonde de débit volumique pour gaines de ventilation

### Description du fonctionnement

Les sondes de débit volumique pour gaines de ventilation sont des corps perturbateurs contournés dans lesquels le ralentissement ou l'accélération du fluide, ici l'air, permettent de convertir l'énergie cinétique en énergie de pression et inversement. Le signal de pression efficace qui en résulte est influencé par des facteurs tels que la compressibilité, la viscosité et le profil d'écoulement du fluide ainsi que par la position de la prise de pression. Comme ces sondes n'utilisent aucune pièce mobile pour générer la pression active, elles peuvent être installées dans n'importe quelle position à l'intérieur du champ de gravitation. La pression efficace générée et mesurée peut être convertie en un signal proportionnel au débit volumique par extraction de la racine et représenter une grandeur pour le débit volumique.

### Utilisation conforme

Ce produit est conçu uniquement pour l'emploi prévu par le fabricant, décrit à la section « Description du fonctionnement ».



Le respect de toutes les instructions correspondantes du produit en fait également partie. Les modifications ou transformations ne sont pas autorisées.

### Remarques concernant l'étude du projet et le montage

Lors du montage de la sonde de débit volumique dans le système de gaines, il faut prévoir les sections de stabilisation correspondantes. Si les valeurs de ces sections de flux sont dépassées par valeur inférieure, il faut prévoir des tolérances plus importantes. La mesure est stable à long terme. Le matériel résiste aux impuretés habituelles de l'air (voir tableau de résistance chimique). Il faut garantir l'accès à la sonde de débit volumique et aux appareils correspondants pour les travaux de maintenance.

### Répertoire des abréviations

DN	Diamètre nominal du tube
$Q_v$	Débit volumique [ $m^3/h$ ], [l/s]
c	Facteur de sonde
$\Delta p$	Pression différentielle à la sonde Pitot
$\rho$	Densité atmosphérique [ $kg/m^3$ ]
s	Épaisseur du tube
$c_{1,2}$	Facteur de sonde pour densité atmosphérique 1,2 $kg/m^3$

### Intégration

Longueur de la sonde  $L = DN - 20mm - s$

Position de la sonde = perpendiculaire au dernier changement de direction du fluide dans le système de gaine

Type de tube	Longueur A <sup>1)</sup>	Longueur B <sup>2)</sup>	Longueur C <sup>3)</sup>
Tube droit	DN 3	DN 1	DN 2
Tuyau coudé à 90°	DN 3	DN 1	DN 2
Coude en U	DN 5	DN 1	DN 2
Ramification en T	DN 3	DN 1	DN 2
Tube avec rétrécissement unilatéral	DN 5	DN 1	DN 2

### $Q_v$ en $m^3/h$ : Tableau de valeurs pour la conversion de la pression efficace mesurée dans

le débit volumique souhaité,  $Q_v = C \sqrt{\Delta p}$ ,  $\Delta p$  [Pa]

DN [mm]	$\rho = 1,2 \text{ kg/m}^3$	$\rho = 1,15 \text{ kg/m}^3$	Facteur c $\rho = 1,1 \text{ kg/m}^3$	$\rho = 1,05 \text{ kg/m}^3$	$\rho = 1,0 \text{ kg/m}^3$
80	12,6	12,9	13,2	13,5	13,8
90	16,6	16,9	17,3	17,7	18,2
100	21,1	21,6	22,1	22,6	23,2
110	26,3	26,8	27,4	28,1	28,8
125	35,0	35,8	36,6	37,4	38,4
150	52,4	53,5	54,7	56,0	57,4
160	60,3	61,6	62,9	64,4	66,0
180	77,6	79,3	81,1	83,0	85,0
200	97,1	99,2	101,4	103,8	106,4
224	123,1	125,8	128,6	131,6	134,9
250	154,6	157,9	161,4	165,2	169,3
280	194,8	199,0	203,5	208,3	213,4
300	224,0	228,8	233,9	239,4	245,3
315	247,0	252,3	258,0	264,1	270,6
355	313,2	320,0	327,2	334,9	343,1
400	395,6	404,1	413,2	422,9	433,4

<sup>1)</sup> Écart avant la sonde (entre la modification géométrique et la sonde)

<sup>2)</sup> Écart après la sonde (entre la sonde et la prochaine modification géométrique)

<sup>3)</sup> Écart minimal entre la sonde et le volet ; ATTENTION : l'axe de volet doit être perpendiculaire à la sonde

**Q<sub>v</sub> en l/s : Tableau de valeurs pour la conversion de la pression efficace mesurée dans le**

**débit volumique souhaité,  $Q_v = C \sqrt{\Delta p}$ ,  $\Delta p$  [Pa]**

DN [mm]	$\rho = 1,2 \text{ kg/m}^3$	$\rho = 1,15 \text{ kg/m}^3$	Facteur c $\rho = 1,1 \text{ kg/m}^3$	$\rho = 1,05 \text{ kg/m}^3$	$\rho = 1,0 \text{ kg/m}^3$
80	3,5	3,6	3,7	3,7	3,8
90	4,6	4,7	4,8	4,9	5,0
100	5,9	6,0	6,1	6,3	6,4
110	7,3	7,5	7,6	7,8	8,0
125	9,7	9,9	10,2	10,4	10,7
150	14,6	14,9	15,2	15,6	15,9
160	16,7	17,1	17,5	17,9	18,3
180	21,6	22,0	22,5	23,1	23,6
200	27,0	27,6	28,2	28,8	29,6
224	34,2	34,9	35,7	36,6	37,4
250	42,9	43,9	44,8	45,9	47,0
280	54,1	55,3	56,5	57,9	59,3
300	62,2	63,6	65,0	66,5	68,2
315	68,6	70,1	71,7	73,4	75,2
355	87,0	88,9	90,9	93,0	95,3
400	109,9	112,3	114,8	117,5	120,4

**Conversion du facteur de sonde pour la densité actuelle :  $C = C_{1,2} \sqrt{1,2/\rho}$**

**Tableau de résistance chimique**

Produit chimique	Ré-sis-tance	Produit chimique	Ré-sis-tance	Produit chimique	Ré-sis-tance	Produit chimique	Ré-sis-tance
Éthanal 40 %	B	Chlorure de calcium, aqueux 10 %	A	Éther éthylique 100 %	A	Nitrate de potassium 10 %	A
Acétamide 50 %	A	Chlorure de calcium, alc. 20 %	D	Chlorure d'éthylène 100 %	A	Permanganate de potassium 1 %	C
Acétone 100 %	A	Chlorobenzène 100 %	A	Éthylènediamine 100 %	A	Sulfate de cuivre 10 %	B
Acrylonitrile 100 %	A	Gaz chloré 100 %	C				
Alcool allylique 100 %	B	Chloroforme 100 %	B	Acide fluorhydrique 40 %	D	Bases diluées	A
Sulfate d'aluminium 10 %	A	Eau chlorée	C	Méthanal, aqueux 20 %	A		
Chlorure d'aluminium 10 %	B	Alun de chrome 10 %	B	Fréon 12, liquide 100 %	A	Chlorure de magnésium, aqueux 10 %	A
Acide formique 85 %	D	Trioxyde de chrome 10 %	C	Furfurol 100 %	A	Sulfate de manganèse 10 %	A
Chlorure d'ammonium 10 %	A	Acide citrique 10 %	A			Méthanol 98 %	B
Ammoniac 10 %	A	Cyclohexanol 100 %	A	Glycérol 90 %	A	Acétate de méthyle 100 %	A
Aniline 100 %	B					Butanone 100 %	A
Anone 100 %	A	Décaline 100 %	A	Urée, aqueuse 10 %	A	Chlorure de méthyle 100 %	B
		Gazole 100 %	A	Hexane 100 %	A	Acide lactique 10 %	A
Benzaldéhyde 100 %	B	Dibutylphtalate 100 %	A	Heptane 100 %	A	Huile minérale 100 %	A
Essence 100 %	A	Phtalate de dioctyle 100 %	A				
Benzène 100 %	A	Dioxane 100 %	A	Cumène 90 %	A	Bisulfite de sodium 10 %	A
Alcool benzylique 100 %	B			Teinture d'iode	C	Carbonate de sodium 10 %	A
Eau de Javel 0,1 % chlore act.	C	Chlorure de fer 10 %	A	Solution d'iode de potassium iodée 3 %	C	Chlorure de sodium 10 %	A

Produit chimique	Ré-sis-tance	Produit chimique	Ré-sis-tance	Produit chimique	Ré-sis-tance	Produit chimique	Ré-sis-tance
Acide borique 10 %	B	Acide acétique 80 %	C			Sulfate de sodium 10 %	A
Butanol 100 %	A	Acide acétique 10%	C	Solution d'hydroxyde de potassium, aqueuse 50 %	A	Soude caustique, aqueuse 50 %	B
Acétate de butyle 100 %	A	Éthanol 96 %	A	Solution d'hydroxyde de potassium, aqueuse 10 %	A	Soude caustique, aqueuse 10 %	A
		Acétate d'éthyle 100 %	A	Bichromate de potassium 5 %	B	Nitrobenzène 100 %	B
Acide oléique, conc. 40 %	A	Résorcine 100 %	D	Suif 100 %	A	Peroxyde d'hydrogène 1%	A
Acide oxalique 10 %	B			Tétrachlorure de carbone 100 %	A	Peroxyde d'hydrogène 3 %	B
Ozone	C	Acide nitrique, conc. 65 %	C	Tétrahydrofurane 100 %	A	Peroxyde d'hydrogène 10%	C
		Acide nitrique 10 %	C	Tétraline 100 %	A	Peroxyde d'hydrogène 30 %	C
Pétrole 100 %	A	Acide chlorhydrique 10 %	C	Chlorure de thionyle 100 %	D	Cire, fondue 100 %	A
Phénol, fondu 100 %	D	Acide chlorhydrique 2 %	C	Toluène 100 %	A	Vin	A
Phénol, aqueux 10 %	C	Sulfure de carbone 100 %	C	Huile isolante pour transformateurs 100 %	A	Eau-de-vie	A
Acide phosphorique, conc. 80 %	C	Acide sulfurique 98 %	C	Trichloréthylène 100 %	B		
Acide phosphorique 10 %	C	Acide sulfurique 10 %	A			Xylène 100 %	A
Pyridine 100 %	A	Acide sulfhydrique, aqueux 2 %	C	Acide perchlorique 10 %	C		
		Eau de mer 100 %	A			Chlorure de zinc 10 %	B
Mercure 100 %	A	Solution savonneuse 1 %	A	Eau, froide 100 %	A		
Chlorure mercurique, aqueux 5 %	C	Styrène 100 %	A	Peroxyde d'hydrogène 0,5 %	A		

### Élimination

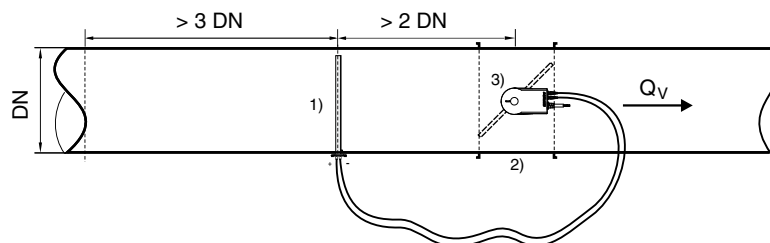
Lors de l'élimination, il faut respecter le cadre juridique local actuellement en vigueur.

Vous trouverez des informations complémentaires concernant les matériaux dans la « Déclaration matériaux et environnement » relative à ce produit.

### Exemples d'application

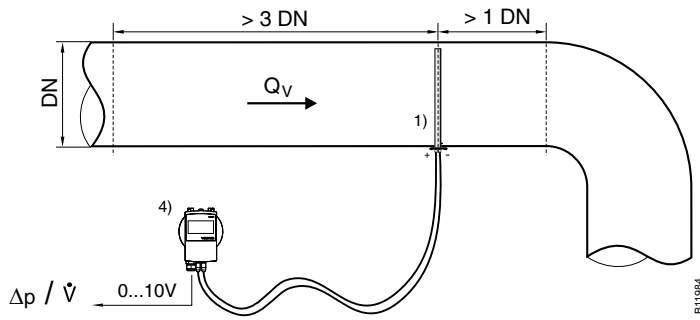
#### Régulation de débits volumiques

$$v_{\max} \leq 10 \text{ m/s}$$



B11983

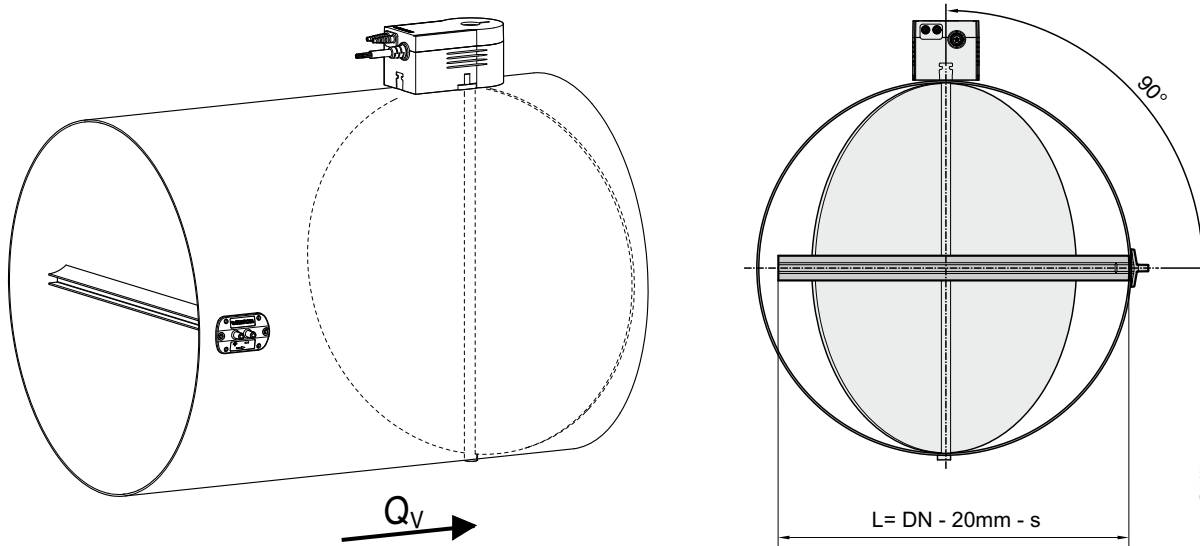
**Débit volumique ou mesure de la pression différentielle dans les gaines de ventilation**



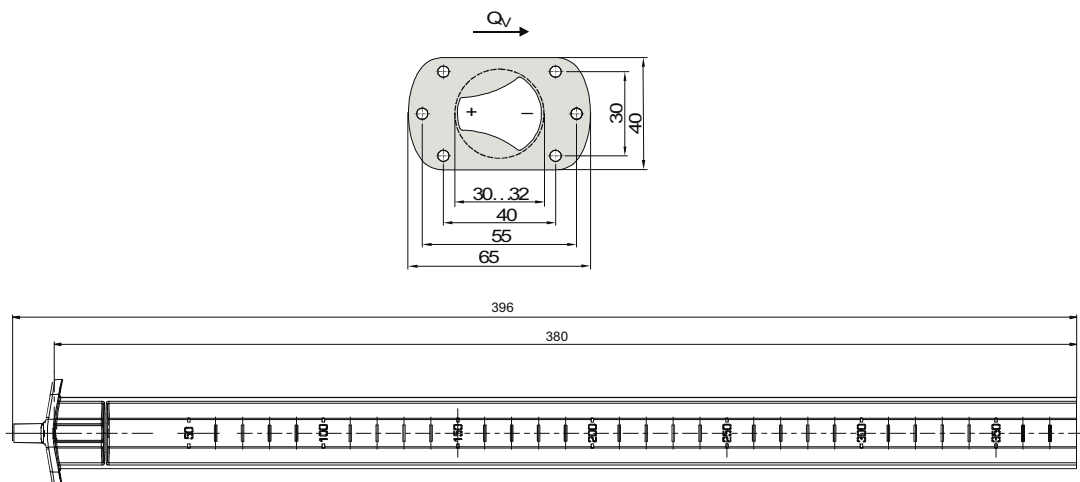
**Légende**

- |   |   |
|---|---|
| 1 | XAFP100 – sonde de débit volumique pour gaines de ventilation |
| 2 | Volet d'air   |
| 3 | ASV115 – régulateur de débit volumique                        |
| 4 | EGP100 – transmetteur de pression différentielle              |

**Position de montage**



**Plan d'encombrement**



Fr. Sauter AG  
 Im Surinam 55  
 CH-4016 Basel  
 Tel. +41 61 - 695 55 55  
 www.sauter-controls.com