



SAUTER vialoq AVM 1000 Efficace. Solide. Simple d'utilisation.

Le servomoteur de vanne intelligent nouvelle génération.

 **SAUTER**
Pour l'environnement durable.



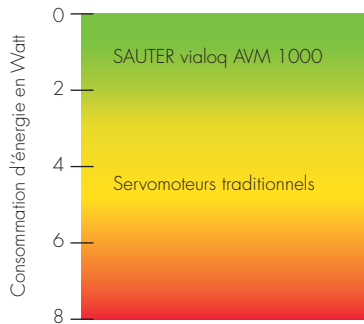
Je place la barre très haut.

SAUTER vialoq AVM 1000 met en place la **nouvelle norme en matière de performance et d'efficacité énergétique.**

En matière d'automatisation du processus de CVC, la préservation des ressources est primordiale. En plus de la fonctionnalité et du confort d'utilisation, elle constitue l'avancée décisive d'une solution de régulation. Les servomoteurs de vanne de la gamme innovante SAUTER vialoq AVM 1000 mettent en place la nouvelle norme. Avec une poussée nominale de 1 000 N, ils se caractérisent par une classe d'efficacité énergétique maximale et associent durablement des caractéristiques de fonctionnement fiables à une manipulation simple, des performances de première catégorie à une consommation énergétique fortement réduite. L'adaptation à la vanne, automatique et brevetée, permet un montage rapide et facile. La construction solide assure la plus haute précision sans travaux de maintenance supplémentaires et des prélèvements de puissance de moindre mesure réduisent les coûts grâce à une consommation énergétique minimale.

Les servomoteurs de vanne SAUTER vialoq AVM 1000 sont disponibles en commande 2 ou 3 points avec moteur synchrone classique ou commande continue avec moteur DC sans balais haut de gamme. Ils sont adaptables à de nombreux types de vanne à 2 et 3 voies. Les servomoteurs à commande continue disposent de la SAUTER Universal Technology qui offre des possibilités de configuration et de commande électronique éprouvées.

SAUTER vialoq AVM 1000 : Technologie brevetée **de perfection suisse.**



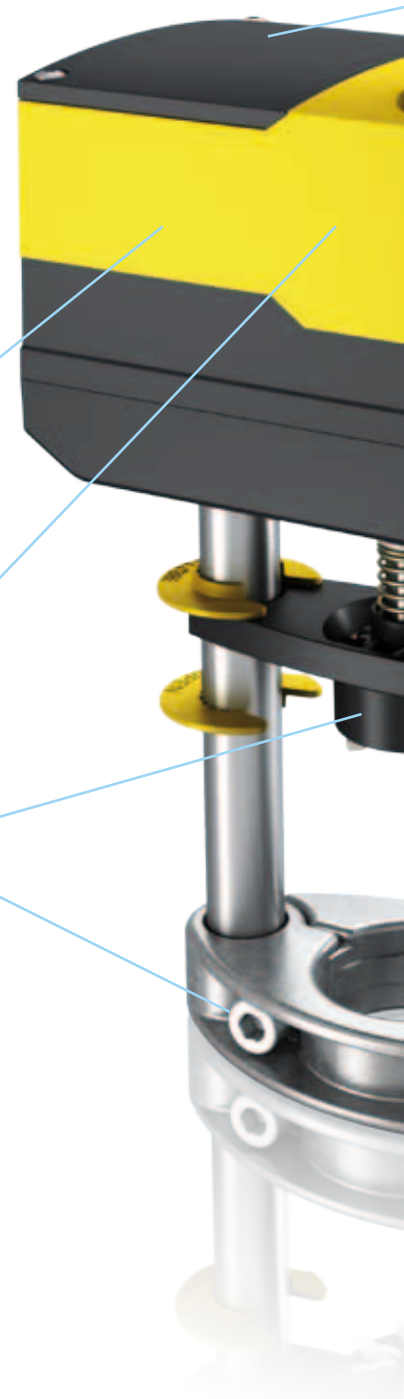
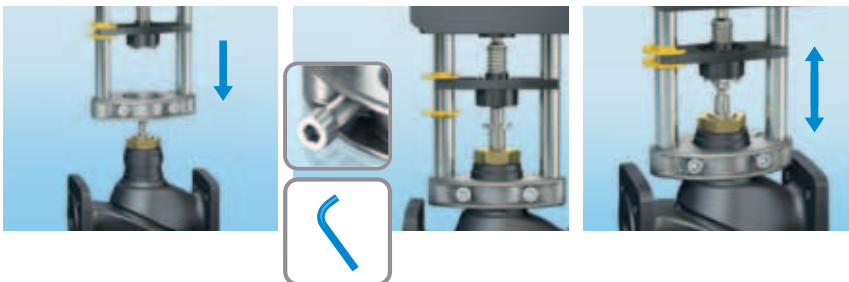
Dans la pratique, les servomoteurs de vanne consomment environ 80 % d'énergie en mode de veille et seulement 20 % lorsqu'ils sont en marche. Dans cette logique, SAUTER a axé le développement de la gamme innovante vialoq AVM 1000 sur une consommation d'énergie fortement réduite et une baisse des coûts dus au mode de veille.

Un moteur performant avec électronique de commande pour le positionnement et l'orientation exacte, reconnaissance automatique de la course de la vanne lors de l'initialisation, désactivation en fonction de la charge et rétrosignal précis.

La SAUTER Universal Technology, combinée à un moteur DC sans balais, permet une consommation énergétique fortement réduite en veille et en fonctionnement.

Système de mesure de course absolu avec reconnaissance de mouvement et de position sans réinitialisation du servomoteur de vanne après une coupure de courant.

Montage rapide et facile avec seulement deux vis et un accouplement automatique. L'accouplement avec la tige de la vanne s'effectue de manière autonome.





Exemple AVM322SF132

Raccordement électrique facile et montage aisé grâce à un module de raccordement amovible.



Affichage du mode de fonctionnement par voyants LED



Réglage manuel avec coupure du moteur électronique et protection contre les surcharges.

Géométrie d'engrenages optimisée et construction solide pour un fonctionnement silencieux et exempt de maintenance.



La SAUTER Universal Technology avec interrupteur de codage pour le paramétrage multiple directement sur l'appareil :

- Initialisation
- Courbes caractéristiques
- Temps de fonctionnement
- Entrée de tension et entrée de courant
- Modification du sens d'action
- Commande forcée, par exemple, contrôleur antigel

SAUTER vialoq AVM 1000 :

Fonctionnement efficace. Construction solide. Manipulation facile.

efficace

- Performance maximale, consommation d'énergie minimale
- Pousée nominale de 1000 N, grande course (jusqu'à 20 mm)
- Précision et fiabilité, peu de travail nécessaire

solide

- Train d'engrenages mécanique haut de gamme de qualité suisse
- Construction robuste, fonctionnement silencieux
- Investissement à long terme sécurisé

simple d'utilisation

- Montage rapide, raccordement électrique ultra-simple
- Module électrique enfichable, système de mesure de course absolu
- Accouplement breveté, adaptation automatique



Les avantages.

+	Efficacité énergétique unique
+	Adaptation automatique avec technologie brevetée
+	Train d'engrenage haut de gamme
+	Qualité suisse ayant fait ses preuves depuis plus de 100 ans
+	SAUTER ECO ¹⁰

Vos bénéfices.

▶	Réduction des coûts
▶	Montage ultra-simple, mise en service rapide
▶	Fonctionnement silencieux
▶	Sécurité des investissements
▶	Préservation durable des ressources et de l'environnement



Portfolio de produits et accessoires

SAUTER vialoq AVM 1000 – servomoteurs de vanne pour :

Commande à 2 ou 3 points

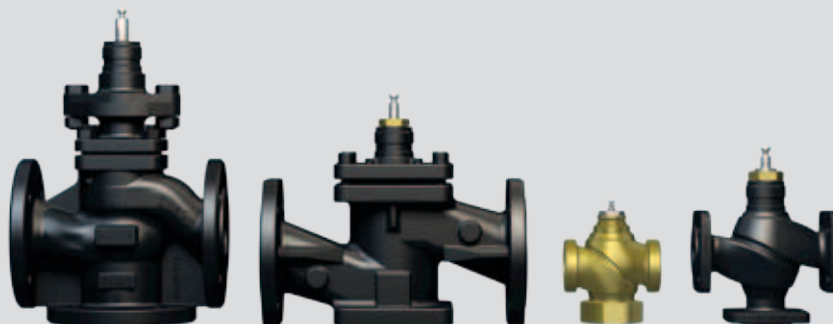
- AVM321F110
- AVM321F112
- AVM322F120
- AVM322F122

Commande continue avec SAUTER

Universal Technology

- AVM321SF132
- AVM322SF132

Adapté pour toutes les vannes à brides et vannes filetées avec course de 8 à 20 mm des séries VUN/BUN, V6R/B6R, VUD/BUD, VUE/BUE, VUG/BUG, VUP.



Accessoires

Module à courant continu 230 V/module à signal de sortie 4...20 mA/module unité Splitrange/adaptateur de température/kit d'adaptation pour vannes d'autres fabricants