

de Elektronik für modu530...572
 fr Électronique pour modu530...572
 en Electronics for modu530...572
 it Elettronica per modu530...572
 es Electrónico para modu530...572
 sv Elektronik för modu530...572
 nl Electronica voor modu530...572

de Montagevorschrift
 fr Instruction de montage
 en Fitting instructions
 it Istruzioni di montaggio
 es Instrucciones de montaje
 sv Monteringanvisning
 nl Montagevoorschrift

EY-IO5..

0929360530 (modu530)
 0929360531 (modu531)
 0929360532 (modu532)
 0929360533 (modu533)
 0929360534 (modu534)
 0929360550 (modu550)
 0929360551 (modu551)
 0929360570 (modu570)
 0929360571 (modu571)
 0929360572 (modu572)

de Installationsanweisung für die Elektrofachkraft
 fr Notice d'installation pour l'électricien
 en Guidelines for the electrician
 it Informazioni per l'installatore elettrico
 es Instrucciones de instalación para el electricista
 sv Installationsinstruktion för behörig elektriker
 nl Instalatie aanwijzing voor de elektromonteur

de Verschmutzungsgrad II, Überspannungskategorie III,
 nach EN 60730

fr Degré de pollution II, catégorie surtension III, selon
 EN 60730

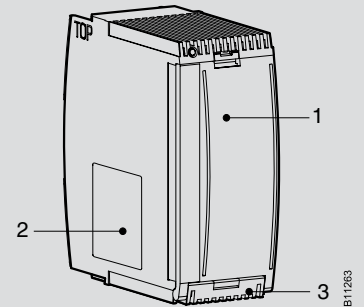
en Pollution degree II, over voltage category III, as per
 EN 60730

it Grado di insudiciamento II, categoria di sovratensione III,
 a norme EN 60730

es Grado de suciedad II, Categoría de altatensión III, según
 EN 60730

sv Grad av nedsmutsningsgrad II, Överspänningskategori III,
 enligt EN 60730

nl Vervuilinggraad II, Overspanningscategorie III, volgens
 EN 60730



- 1 IP 30
 EY-IO530: 0929360530
 EY-IO531: 0929360531
 EY-IO532: 0929360532
 EY-IO533: 0929360533
 EY-IO534: 0929360534
 2 EY-IO550: 0929360550
 EY-IO551: 0929360551
 EY-IO570: 0929360570
 EY-IO571: 0929360571
 EY-IO572: 0929360572
 modu530, 531, 532, 533, 534
 3 modu550, 551
 modu570, 571, 572



⚠ GEFÄHR

Netzspannung

Es besteht Lebensgefahr, wenn Gegenstände durch die Lüftungsöffnungen eindringen oder eingeführt werden.

- Keine Gegenstände in die Lüftungsöffnungen einführen oder fallen lassen.

⚠ DANGER

Tension de réseau

Il y a danger de mort lorsqu'un objet pénètre à travers une ouverture d'aération.

- Ne jamais laisser tomber ou introduire un objet dans les ouvertures d'aération.

⚠ DANGER

Mains voltage

There is a severe danger to life if objects are inserted, or allowed to fall, into the ventilation slits.

- Do not insert any objects, or allow any objects to fall, into the ventilation slits.

⚠ PERICOLO

Tensione di alimentazione

Vi è un grave pericolo per la vita, nel caso di oggetti inseriti o caduti nelle feritoie di ventilazione.

- Non inserire oggetti, o consentire qualsiasi caduta di oggetti, nelle feritoie di ventilazione.

⚠ PELIGRO

Tensión de red

Hay peligro de muerte si se introducen objetos o caen en las rejillas de ventilación.

- No introducir ni dejar caer ningún objeto en las rejillas de ventilación.

⚠ FARA

Nätspänning

Det finns en överhängande fara för livet om något objekt sticks in, eller faller in i ventilations öppningen.

- Stick inte in några objekt, eller låt inga objekt falla in i ventilations öppningen.

⚠ GEVAAR

Netzspanning

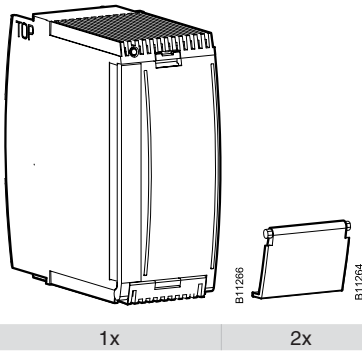
Het is levensgevaarlijk, indien er voorwerpen door de beluchtingsopeningen binnendringen of naar binnen geleid worden.

- Geen voorwerpen in de beluchtingsopeningen laten vallen of naar binnen leiden.

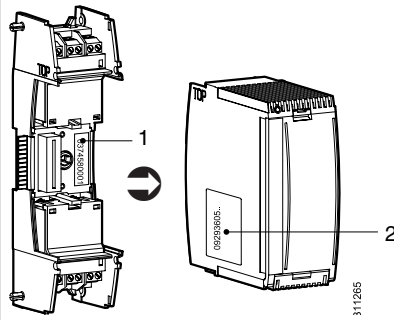
de Montage, Anschluss und Installation Sockelmodul
 • Die mit dem Sockel mitgelieferte Montagevorschrift beachten.
 fr Assemblage, montage et raccordement du support du module
 • Observez les instructions de montage fournies avec le support du module.
 en Assembly, connection and installation of the module baseplate
 • Observe the fitting instructions supplied with the baseplate.
 it Assemblaggio, montaggio ed installazione della basetta del modulo
 • Controllare le istruzioni di montaggio fornite con la basetta.

es Montaje, conexión e instalación del módulo base
 • Ver instrucciones de montaje suministradas con la placa base.
 sv Montage, anslutning och installation av modulens grundplatta
 • Observera montageinstruktionerna som levererats med grundplattan.
 nl Montage, aansluiting en installatie van de module basisplaat
 • De met de basisplaat meegeleverde montagevoorschriften aanhouden.

1



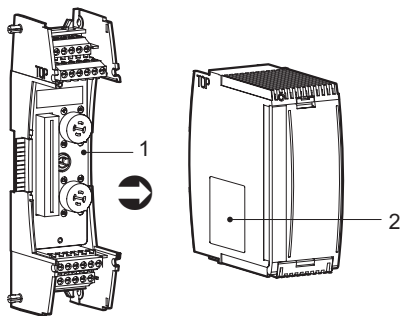
2a 0929360550 (modu550)



	de	Socket	
	fr	Socle enficable	
	en	Base	
1	it	Basetta	0374581001 (230 V)
	es	Base	
	sv	Grundplatta	
	nl	Sokkel	
2		0929360550 (modu550)	

2b

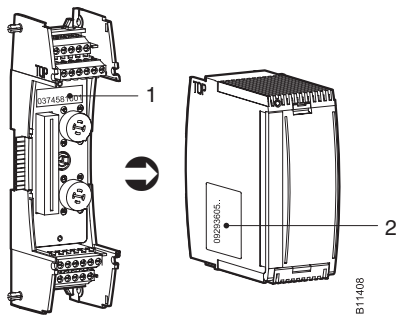
0929360534 (modu534)



	de	Socket	
	fr	Socle enficable	
	en	Base	
1	it	Basetta	P100012139 (24 V)
	es	Base	
	sv	Grundplatta	
	nl	Sokkel	
2		0929360534 (modu534)	

2c

0929360530 (modu530)
 0929360531 (modu531)
 0929360532 (modu532)
 0929360533 (modu533)
 0929360551 (modu551)
 0929360570 (modu570)
 0929360571 (modu571)
 0929360572 (modu572)



	de	Socket	
	fr	Socle enficable	
	en	Base	
1	it	Basetta	0374580001 (24 V)
	es	Base	
	sv	Grundplatta	
	nl	Sokkel	
2		0929360530 (modu530)	
		0929360531 (modu531)	
		0929360532 (modu532)	
		0929360533 (modu533)	
		0929360551 (modu551)	
		0929360570 (modu570)	
		0929360571 (modu571)	
		0929360572 (modu572)	



HINWEIS

0374580001 (24 V)
 Das Gerät mit Hilfe der beiden Drehknöpfe codieren, dazu Codiertabelle beachten.

AVIS

0374580001 (24 V)
 Procédez au codage de l'appareil à l'aide des deux boutons rotatifs et de la table de codage.

NOTICE

0374580001 (24 V)
 Encode this equipment using the two rotary switches and the coding table.

AVVISO

0374580001 (24 V)
 Codificare l'apparecchio con l'aiuto di entrambi gli switch e la tabella di codifica.

AVISO

0374580001 (24 V)
 Codificar este equipo utilizando los dos interruptores giratorios y la tabla de codificación.

OBS !

0374580001 (24 V)
 Koda denna enhet med hjälp av de två kodbryggorna och kodningstabellen.

LET OP

0374580001 (24 V)
 Het apparaat coderen met behulp van beide draaiknoppen en de codeertabel.

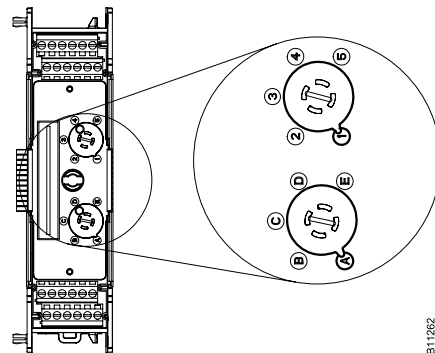
2d

de Codiertabelle
 fr Table de codage
 en Coding table
 it Tabella di codifica
 es Tabla de codificación
 sv Kodningstabell
 nl Codeertabel

Codierung	Varianten EY-IO5..F00I													
	modu530	modu531	modu532	modu533	modu534			modu550	modu551			modu570	modu571	modu572
A	X	X	X	X										
B								X						
C												X	X	X
D					X									
E														
-								X						
1	X							X				X		
2		X											X	
3			X											X
4				X										
5					X									
-								X						

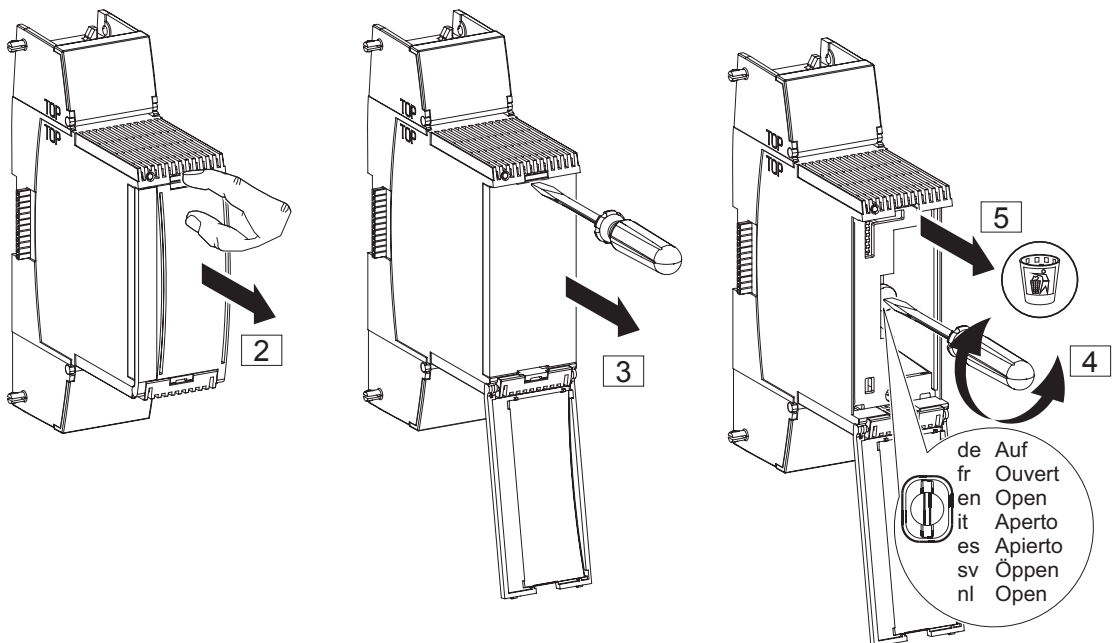
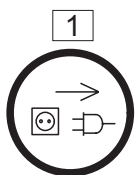
de Beispiel für Codierung: modu530
 fr Exemple de codage : modu530
 en Example of coding: modu530
 it Esempio della codifica: modu530
 es Ejemplo de codificación: modu530
 sv Exempel på kodning: modu530
 nl Voorbeeld voor coderen van: modu530

Code = A 1

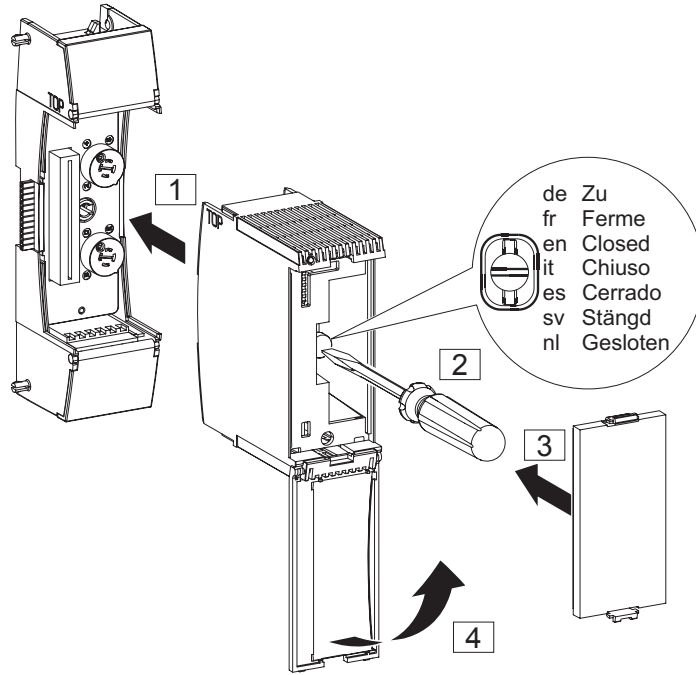


B11262

3a



3b



⚠ WARNING

Dies ist eine Einrichtung der Klasse A.
Diese Einrichtung kann im Wohnbereich Funkstörungen verursachen; in diesem Fall kann vom Betreiber verlangt werden, angemessene Massnahmen durchzuführen.

⚠ AVERTISSEMENT

Ceci est une installation classée A;
elle peut donc causer des perturbations radioélectriques en zone habitée. Le cas échéant, des mesures adéquates pourront être exigées de l'utilisateur.

⚠ WARNING

This is Class A equipment.
It may cause radio interference in the home, in which case the operator may be requested to carry out appropriate measures.

⚠ AVVERTENZA

Questo è un apparecchio della classe A.
Esso può causare disturbi radio nella zona abitata. In un tal caso è possibile che venga richiesta all'utente l'adozione di misure adeguate.

⚠ ADVERTENCIA

Este es un equipo de clase A.
Puede causar interferencias radioeléctricas en zonas habitadas, en cuyo caso el usuario ha de tomar las medidas apropiadas.

⚠ VARNING

Detta är en utrustning enl. klass A som kan förorsaka störningar i radiotrafiken i hemmet. Den ansvarige kan avkrävas åtgärder för att eliminera sådana störningar.

⚠ WAARSCHUWING

Dit is een klasse A apparaat.
Dit apparaat kan derhalve in het woonbereik elektromagnetische interferentie veroorzaken. In dit geval kan de gebruiker aanvullende beschermingsmaatregelen verlangen.



- de www.sauter-controls.com ➔ Produkte ➔ MD Datenblatt.
- fr www.sauter-controls.com ➔ Produits ➔ Fiche MD.
- en www.sauter-controls.com ➔ Products ➔ MD Datasheet.
- it www.sauter-controls.com ➔ Products ➔ MD Datasheet.
- es www.sauter-controls.com ➔ Products ➔ MD Datasheet.
- sv www.sauter-controls.com ➔ Products ➔ MD Datasheet.
- nl www.sauter-controls.com ➔ Products ➔ MD Datasheet.

- de Dokument aufbewahren
- fr Ce document est à conserver
- en Retain this document
- it Conservare il documento
- es Guardar el documento
- sv Spara dokumentationen
- nl Document bewaren

© Fr. Sauter AG
Im Surinam 55
CH-4016 Basel
Tel. +41 61 - 695 55 55
Fax +41 61 - 695 55 10
www.sauter-controls.com
info@sauter-controls.com