

de Hilfsschaltereinheit  
 fr Unité d'interrupteurs auxiliaires  
 en Auxiliary switch unit  
 it Contatti ausiliari  
 es Unidad conmutador auxiliar  
 sv Hjälpomkopplarenhet  
 nl Hulpcontacteenheid

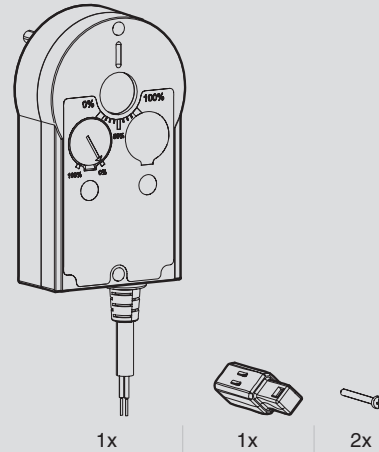
de Montagevorschrift  
 fr Instruction de montage  
 en Fitting instructions  
 it Istruzioni di montaggio  
 es Instrucciones de montaje  
 sv Monteringanvisning  
 nl Montagevoorschrift

0510480001  
 0510480002  
 0510480007

AKM105  
 AKM115(S)

de Installationsanweisung für die Elektrofachkraft  
 fr Notice d'installation pour l'électricien  
 en Guidelines for the electrician  
 it Informazioni per l'installatore elettrico  
 es Instrucciones de instalación para el electricista  
 sv Installationsinstruktion för behörig elektriker  
 nl Installatie aanwijzing voor de elektromonteur

de Für den Einsatz in üblicher Umgebung, 3K3 nach EN 60721.  
 Verschmutzungsgrad II, Überspannungskategorie III,  
 nach EN 60730.  
 fr Pour usage dans un environnement normal, 3K3 selon  
 EN 60721.  
 Degré de pollution II, catégorie surtension III  
 selon EN 60730.  
 en For use in normal environments, 3K3 as per EN 60721.  
 Pollution degree II, over voltage category III,  
 as per EN 60730.  
 it Per impiego in ambiente usuale, 3K3 a norme EN 60721.  
 Grado di insudiciamento II, categoria di sovratensione III,  
 a norme EN 60730.  
 es Para el uso en ambiente normal, 3K3 según EN 60721.  
 Grado de suciedad II, Categoría de altatensión III,  
 según EN 60730.  
 sv För användning i normal miljö, 3K3 enligt EN 60721.  
 Grad av nedsmutsningsgrad II, Överspanningskategori III,  
 enligt EN 60730.  
 nl Voor toepassing in normale omgeving, 3K3 volgens EN 60721.  
 Vervuilinggraad II, Overspanningscategorie III,  
 volgens EN 60730.

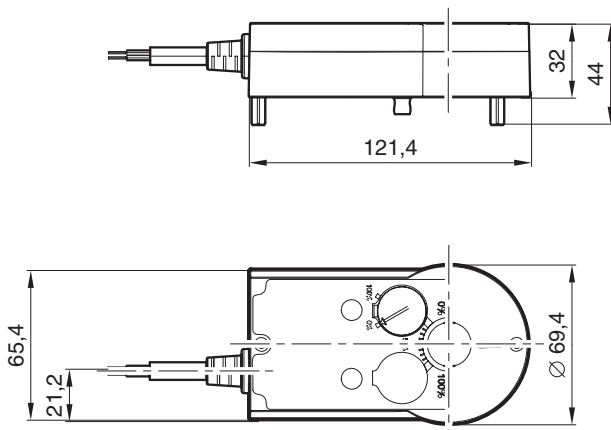


## 1

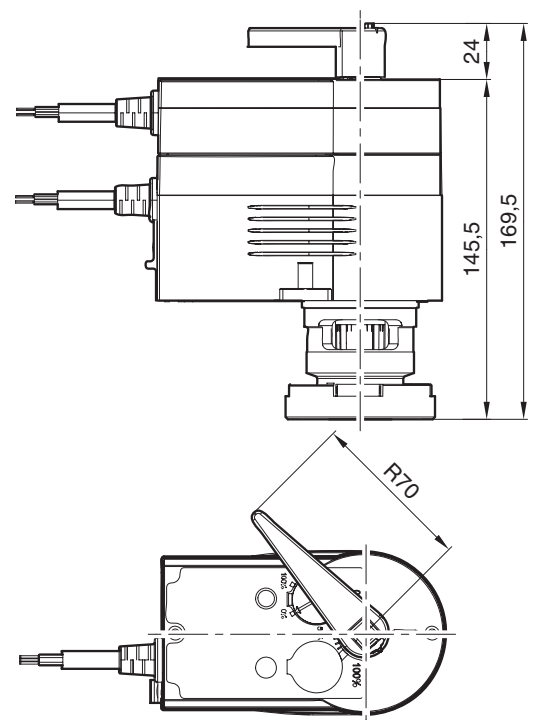
- ⚠ WARNING** Einsatz bei defektem Kabel verboten.
- ⚠ AVERTISSEMENT** Usage interdit avec câble défectueux.
- ⚠ WARNING** Do not use if the cable is defective.
- ⚠ AVVERTENZA** Impiego vietato nel caso di cavo danneggiato.
- ⚠ ADVERTENCIA** Está prohibido el uso con un cable defectuoso.

- ⚠ WARNING** Förbjuden att använda vid skadad kabel.
- ⚠ WAARSCHUWING** Gebruik bij defecte kabel verboden.

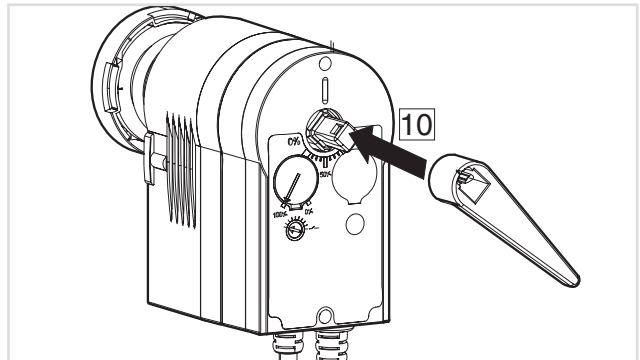
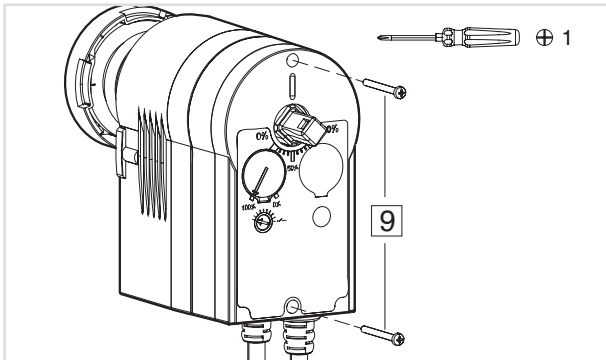
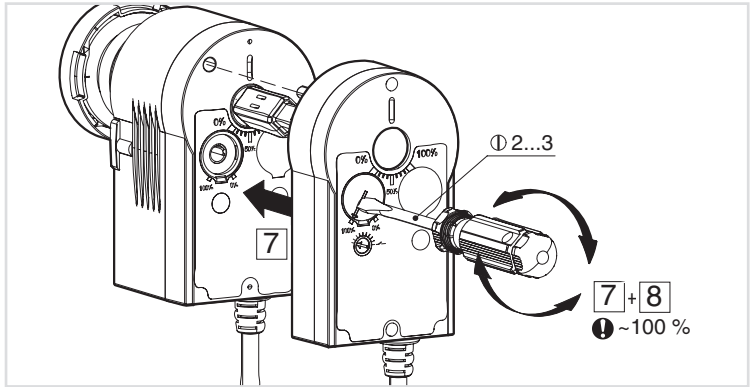
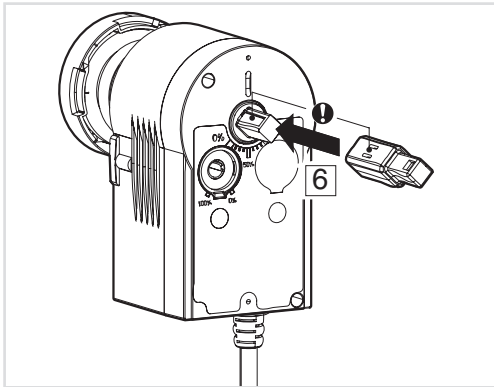
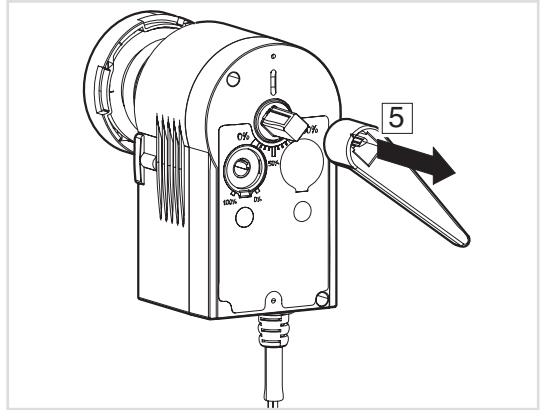
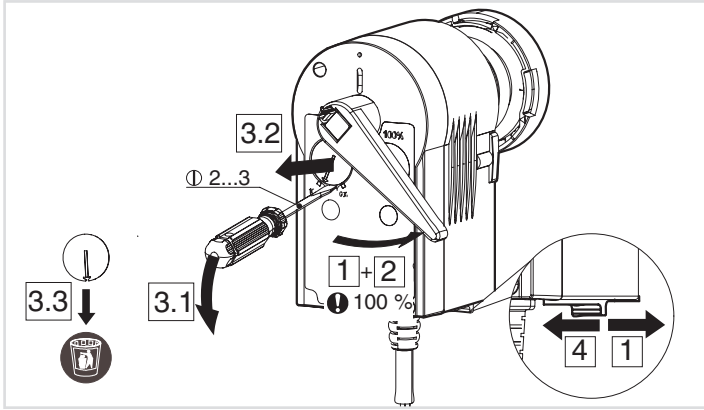
## 2.1



## 2.2



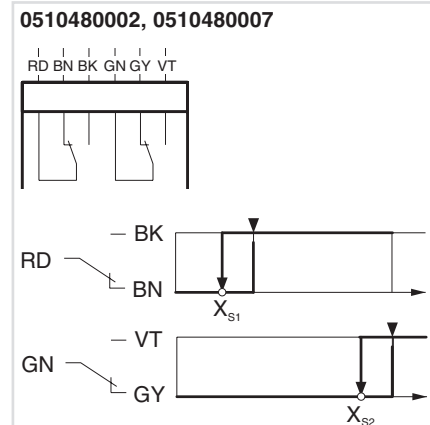
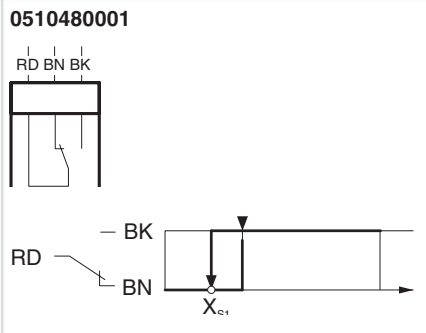
3



4

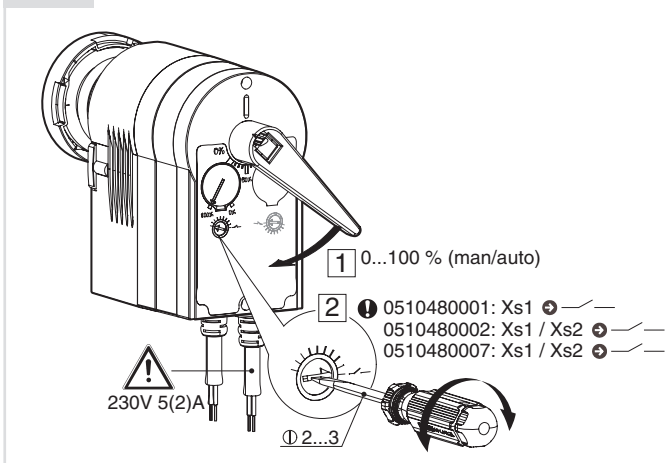
IP40  
EN60529

Type  
1C  
EN60730

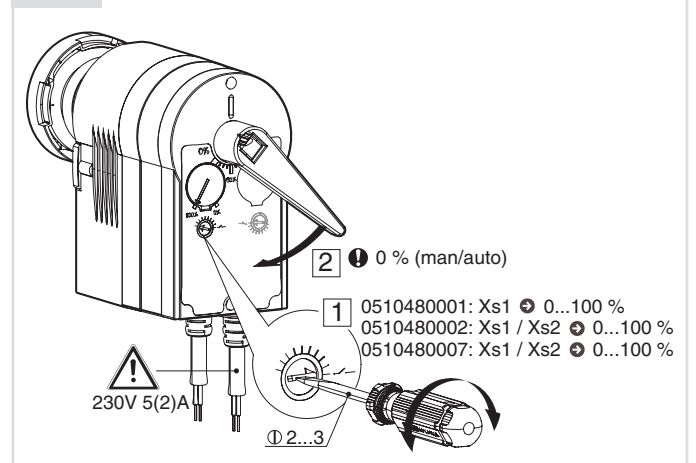


|    | BN      | RD    | BK      | GY     | VT      | GN    |
|----|---------|-------|---------|--------|---------|-------|
| de | braun   | rot   | schwarz | grau   | violett | grün  |
| fr | brun    | rouge | noir    | gris   | pourpre | vert  |
| en | brown   | red   | black   | grey   | purpel  | green |
| it | marrone | rosso | nero    | grigio | porpora | verde |
| es | marrón  | rojo  | negro   | gris   | purpura | verde |
| sv | brun    | röd   | svart   | grå    | violett | grön  |
| nl | bruin   | rood  | zwart   | grijs  | violett | groen |

4a



4b



de Dokument aufbewahren  
fr Ce document est à conserver  
en Retain this document  
it Conservare il documento  
es Guardar el documento  
sv Spara dokumentationen  
nl Document bewaren

© Fr. Sauter AG  
Im Surinam 55  
CH-4016 Basel  
Tel. +41 61 - 695 55 55  
Fax +41 61 - 695 55 10  
[www.sauter-controls.com](http://www.sauter-controls.com)  
[info@sauter-controls.com](mailto:info@sauter-controls.com)