

AVM 105, 115 : Servomoteur de vanne

Votre atout en matière d'efficacité énergétique

Désactivation en fonction du couple de rotation pour une utilisation efficace de l'énergie

Caractéristiques

- Actionnement des vannes 2 et 3 voies des séries VUN/BUN, VUD/BUD et VUE/BUE
- Pour régulateurs avec sortie à commutation (2/3 points)
- Moteur synchrone avec électronique de commande et désactivation temporisée
- Sens de commande sélectionnable directement au niveau du câble
- Train d'engrenages exempt de maintenance avec accouplement magnétique
- Train d'engrenages débrayable pour le positionnement manuel de la vanne (clé 6 pans incluse)
- La connexion avec la tige de la vanne se fait automatiquement
- Écrou à collerette pour le montage de la vanne en laiton
- Montage debout, de la verticale à l'horizontale, non suspendu



AVM1*5F***



Caractéristiques techniques

Alimentation électrique

Tension d'alimentation 24 V~	±20 %, 50...60 Hz
Tension d'alimentation 230 V~	±15 %, 50...60 Hz

Valeurs caractéristiques

Course du servomoteur ¹⁾	0...8 mm
Temps de réponse	200 ms

Conditions ambiantes

Température ambiante adm.	-10...55 °C
Température de fluide	100 °C max.
Humidité ambiante adm.	5...95 % HR sans condensation

Fonctionnement

Régulation	2/3 points
------------	------------

Structure constructive

Poids	0,7 kg
Boîtier	Partie inférieure noire, partie supérieure jaune
Matériau du boîtier	Plastique difficilement inflammable
Câble de raccordement	1,2 m de long, 3 × 0,75 mm ²

Normes, directives

Indice de protection	IP54 (EN 60529), à l'horizontale
Classe de protection 24 V	III (EN 60730)
Classe de protection 230 V	II (EN 60730)

Conformité CE selon

Directive CEM 2014/30/UE	EN 61000-6-1, EN 61000-6-2 EN 61000-6-3, EN 61000-6-4
Directive basse tension 2014/35/UE	EN 60730-1, EN 60730-2-14 Catégorie de surtension III Degré de pollution II
Directive 2006/95/CE	CEE (II B)
Directive machines 2006/42/CE (selon annexe II 1B)	EN ISO 12100


Aperçu des types

Modèle	Poussée (N)	Tension	Temps de course (s)	Puissance absorbée
AVM105F100	250	230 V~	30	2,4 W, 4,5 VA
AVM105F120	250	230 V~	120	2,0 W, 4,0 VA
AVM105F122	250	24 V~	120	1,6 W, 1,7 VA
AVM115F120	500	230 V~	120	2,0 W, 4,0 VA

¹⁾ Course 10 mm pour AVM115F901




Modèle	Poussée (N)	Tension	Temps de course (s)	Puissance absorbée
AVM115F122	500	24 V~	120	1,6 W, 1,7 VA
AVM115F901	500	230 V~	160	2,0 W, 4,0 VA

 *AVM115F901 : pour SAUTER Valveco VCL040 et VCL050, échelle inversée, raccordement inversé*

Accessoires

Modèle	Description
0372145001	Contact auxiliaire inverseur simple
0372145002	Contact auxiliaire inverseur double
0372249001	Adaptateur de température pour AVM 321(S), température de fluide > 100...130 °C
0372273001	Adaptateur pour vanne Siemens VVG/VXG 44, 48
0372286001	Potentiomètre 130 Ω
0372286002	Potentiomètre 1 000 Ω
0372286003	Potentiomètre 5 000 Ω
0372320001	Clé 6 pans pour la visualisation de l'indicateur de position
0372459100	Commutation externe 230 V, fonctionnement en parallèle avec A*M 1*4 ou servomoteurs avec commutateur de fin de course incluant boîte de dérivation
0372459102	Commutation externe 24 V, fonctionnement en parallèle avec A*M 1*4 ou servomoteurs avec commutateur de fin de course incluant boîte de dérivation

 *Contact auxiliaire inverseur : réglable en continu 0...100 %, charge admissible 5(2) A, 24...230 V*

 *Potentiomètre : Possibilité de ne monter qu'un seul potentiomètre ou contact auxiliaire par servomoteur*

Description du fonctionnement

La mise sous tension du câble commande l'appareil de réglage à actionner dans la position souhaitée grâce à la tige d'accouplement.

Direction de la course pour la régulation à 3 points :

- La tige d'accouplement sort et la vanne s'ouvre lorsque le servomoteur est mis sous tension via les câbles bleu (MM/N) et marron (01).
- La tige d'accouplement rentre et la vanne se ferme lorsque le servomoteur est mis sous tension via les câbles bleu (MM/N) et noir (02).

Modification de la direction de la course pour la régulation à 3 points par permutation des raccordements.

Direction de la course pour la régulation à 2 points (le câble noir 02 est toujours sous tension) :

- La tige d'accouplement sort et la vanne s'ouvre lorsque le servomoteur est mis sous tension via les câbles bleu (MM/N) et marron (01).
- La tige d'accouplement rentre et la vanne se ferme lorsque le servomoteur est mis sous tension via le câble bleu (MM/N) et que le câble marron (01) n'est pas sous tension.

Dans les positions de fin de course (butée dans la vanne ou atteinte de la course maximale) ou en cas de surcharge, l'accouplement magnétique est déclenché. Le signal de positionnement est désactivé au bout de 3 minutes ou 60 secondes (F100) au moyen de l'électronique de coupure.

Le réglage manuel s'effectue par le dégagement du train d'engrenages (interrupteur à glissière à côté du câble de raccordement) et par la rotation simultanée au moyen de la clé 6 pans insérée dans la partie supérieure du servomoteur. Une course de 8 mm est obtenue par une rotation d'1½ tour. La position du servomoteur peut être vue au niveau de l'étrier du servomoteur ou sur le bouton d'indication sur la partie supérieure du servomoteur.



Attention

Remettre l'interrupteur à glissière en place après le réglage manuel (enclencher le train d'engrenages).

Utilisation conforme

Ce produit est conçu uniquement pour l'emploi prévu par le fabricant, décrit à la section « Description du fonctionnement ».

Le respect de la législation relative au produit en fait également partie. Les modifications ou transformations ne sont pas autorisées.

Remarques concernant l'étude du projet et le montage

Veillez à ce que des substances telles que condensat ou gouttes d'eau ne pénètrent pas dans le servomoteur le long de la tige de la vanne. Position suspendue (montage en position renversée) interdite.

Le montage du servomoteur/de la vanne est effectué en enfichant et en serrant l'écrou à collerette, sans autre ajustage. Aucun outil n'est requis. Le couplage de la tige de la vanne à la tige du servomoteur s'effectue automatiquement, en utilisant le réglage manuel et en réglant la course sur 100 % ou en mettant les bornes MM/N et 01 sous tension. Pour le démontage, il faut d'abord desserrer la tige du servomoteur et la tige de la vanne, puis l'écrou à collerette. État à la livraison en position centrale. Le concept de moteur synchrone à accouplement magnétique garantit le fonctionnement en parallèle de plusieurs servomoteurs de même type.

L'équipement maximal en accessoires pour un servomoteur est 1 contact auxiliaire inverseur ou 1 potentiomètre.

L'accessoire contact auxiliaire est vissé sur le couvercle supérieur du servomoteur. Il faut tout d'abord retirer le bouton d'indication pour pouvoir établir la connexion mécanique. Un nouvel affichage est visible sur le couvercle de l'accessoire.



Risque de blessure

Lors de l'ouverture du boîtier, il y a un risque de blessure.

► Il est interdit d'ouvrir le boîtier.

Données techniques complémentaires

La partie supérieure du boîtier avec le couvercle et le bouton d'indication comprend le moteur synchrone avec le condensateur.

La partie inférieure du boîtier comprend le train d'engrenages exempt de maintenance et le bouton de débrayage.

Contact auxiliaire inverseur :

- Puissance de commutation max. 230 V VCA, courant min. 20 mA à 20 V
- Puissance de commutation max. 4...30 V VCC, courant 1...100 mA

Puissance absorbée

Type	Temps de course [s]	État	Puissance active P [W]	Puissance apparente S [VA]
AVM105F100	30	En marche	2,4	5,4
AVM105F120	120	En marche	2,0	5,0
AVM105F122	120	En marche	1,6	1,7
AVM115F120	120	En marche	2,0	5,0
AVM115F122	120	En marche	1,6	1,7

Montage en extérieur

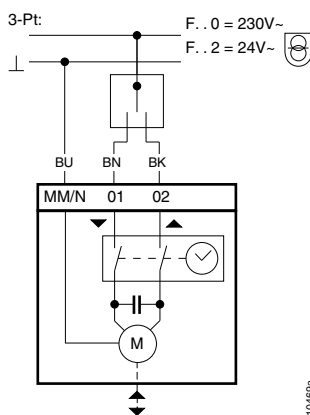
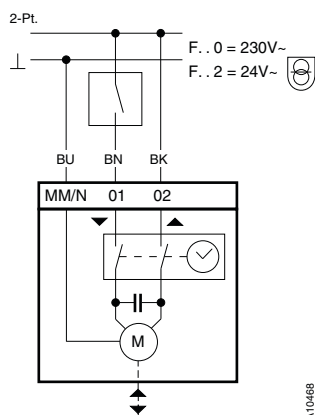
Si les servomoteurs doivent être montés à l'extérieur du bâtiment, ils doivent être protégés en outre contre les intempéries.

Élimination

Lors de l'élimination, il faut respecter le cadre juridique local actuellement en vigueur.

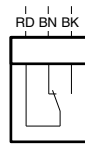
Vous trouverez des informations complémentaires concernant les matériaux dans la « Déclaration matériaux et environnement » relative à ce produit.

Schéma de raccordement



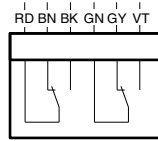
Accessoires

372145 001



RD = rouge
 BN = marron
 BK = noir
 BU = bleu

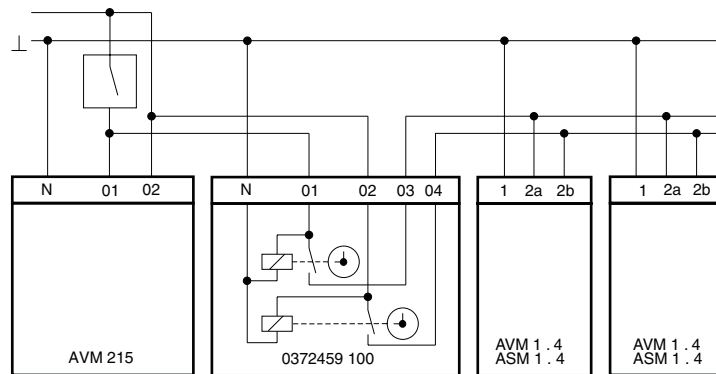
372145 002



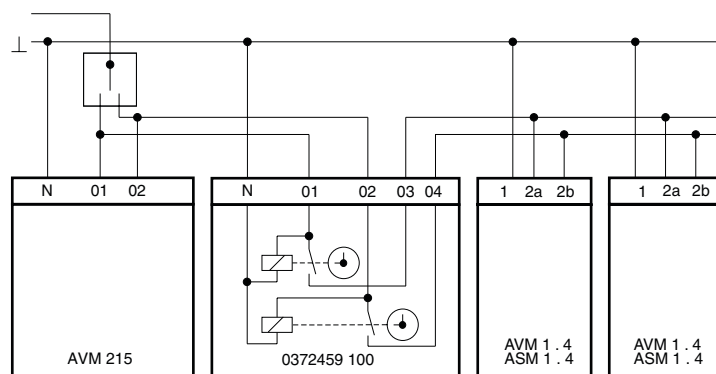
RD = rouge
 BN = marron
 BK = noir
 GN = vert
 GY = gris
 VT = violet

372459 10 .

2-Pt: F. . 0 = 230V~

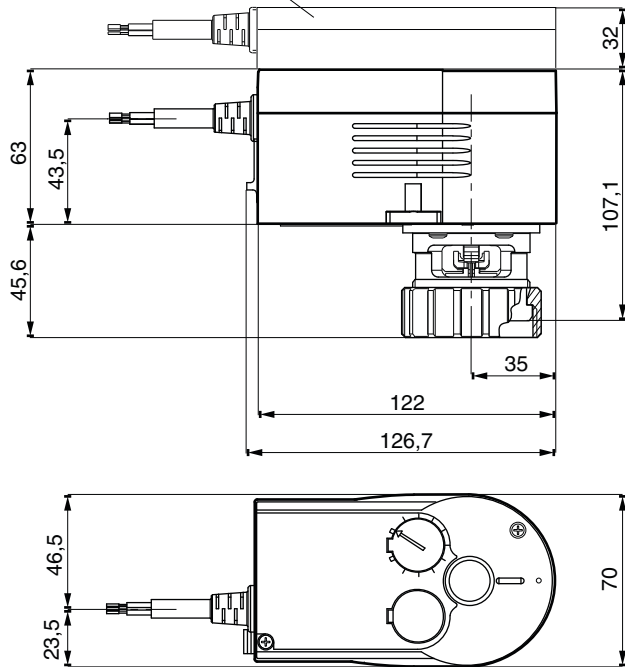


3-Pt: F. . 0 = 230V~



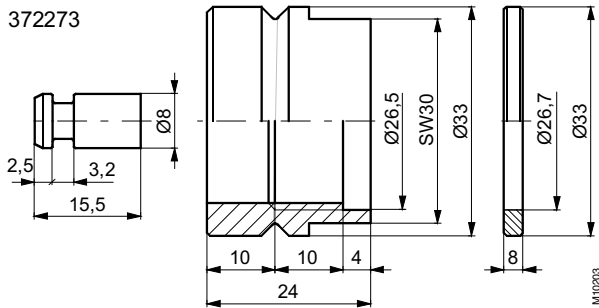
Plan d'encombrement

372145, 372286

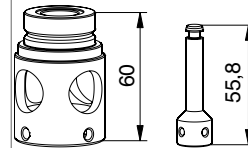


Accessoires

372273



0372249 001



0372249 002

