

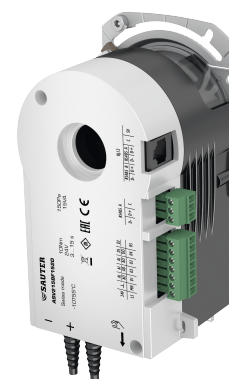
ASV205BF132E, ASV215BF132E : Régulateur compact VAV

Votre atout en matière d'efficacité énergétique

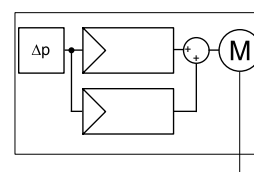
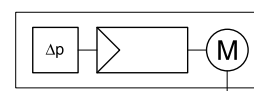
Régulation du débit volumique en fonction des besoins afin d'optimiser la consommation d'énergie dans les installations de ventilation. Une pression différentielle réglable d'au moins 1 Pa permet des débits volumiques minimes pour une pression dans les gaines et une consommation d'énergie minimes

Caractéristiques

- En association avec une boîte à débit variable (VAV) ou avec un volet et une sonde de débit volumique : régulation de l'air soufflé et repris dans des locaux individuels, tels que bureaux, salles de conférence ou chambres d'hôtel
- Régulation de la pression dans les gaines d'air repris et d'air soufflé pour une répartition de l'air silencieuse et optimisée en énergie
- Mesure statique de la pression différentielle avec capteur MEMS
- Utilisable pour des mesures dans des milieux dans lesquels l'air repris est vicié ou contaminé
- Consommation énergétique faible et longue durée de vie grâce au moteur pas à pas à faible usure
- Coupure électromécanique en fonction du couple de rotation pour un fonctionnement sûr
- Grande simplicité de montage assurée par une douille de couplage à centrage automatique
- Engrenage débrayable pour réglage manuel et positionnement du volet
- Deuxième boucle de régulation intégrée pour les applications suivantes¹⁾:
 - Régulation par zone et régulation de la pression dans les gaines
 - Régulation du climat ambiant
- 2 interfaces de bus RS-485 sur RJ12 et borne de raccordement
 - 31 participants max. par zone avec protocole SLC (SAUTER Local Communication)
 - Communication dans le réseau via BACnet MS/TP
- Signaux d'entrée et de sortie pour le raccordement de :
 - Valeurs de consigne et valeurs instantanées
 - Sorties de puissance pour réchauffeurs et batteries de post-refroidissement
 - Boîtiers d'ambiance numériques EY-RU 3**
 - Sortie analogique
- Programmation simple des applications suivantes à l'aide du logiciel SAUTER CASE VAV²⁾:
 - Régulation du débit volumique
 - Régulation de la pression ambiante
 - Régulation de la pression dans les gaines
- Valeurs finales réglables de la plage de mesure de pression différentielle³⁾
 - 100...300 Pa
- Algorithme de régulation efficace pour boucles de régulation rapides
- Commande prioritaire via contacts de commutation
- Point zéro ajustable



ASV205BF132E



Caractéristiques techniques

Alimentation électrique

	Tension d'alimentation ⁴⁾	24 V~, +/-20 %, 50...60 Hz 24 V=, -10 %/+20 %
Puissance absorbée pour une tension nominale de 50/60 Hz (~/=)	Puissance absorbée en fonctionnement ⁵⁾	4,7 VA/2,5 W
	Puissance absorbée à l'arrêt ⁶⁾	1,5 VA/0,7 W

¹⁾ Prise en charge des applications selon le matériel et la version logiciel dans le manuel CASE VAV D100316836 (allemand), D100316957 (anglais), D100316878 (français)

²⁾ Prise en charge des applications selon le matériel et la version logiciel dans le manuel CASE VAV D100316836 (allemand), D100316957 (anglais), D100316878 (français)

³⁾ Plages de mesure disponibles selon le matériel/modèle

⁴⁾ 24 V= : les entrées analogiques non raccordées sont notées 0 V. Le couple nominal est atteint dans les tolérances données.

⁵⁾ Puissance indiquée sans unités de commande FCCP 200, EY-RU 3*

⁶⁾ Couple de maintien ASV205* : 4 Nm
ASV215* : 8 Nm



Valeurs caractéristiques

Servomoteur de volet intégré	Angle de rotation ⁷⁾	90°
	Dimensions adm. de l'arbre du volet	Ø 8...16 mm, □ 6,5...12,7 mm
	Arbre de volet adm. (dureté)	300 HV max.
	Résistance aux surtensions transitoires	500 V (EN 60730)
	Bruit en marche	< 35 dB (A)
Sonde Δp	Plage de mesure Δp (gain = 1) ⁸⁾	0...500 Pa
	Erreur de linéarité	2 % (à 25 °C)
	Constante de temps	0,2 s
	Influence de la position de montage ⁹⁾	< 1 Pa
	Reproductibilité	0,2 % FS
	Stabilité du point zéro	0,2 % pour 1 an
	Surpression adm.	±12,5 kPa
	Pression de service adm. p _{stat} ¹⁰⁾	±7 kPa
	Raccordements de basse pression ¹¹⁾	Ø i = 3,5...6 mm

Conditions ambiantes

Température de service	0...55 °C
Température de stockage et de transport	-20...55 °C
Humidité de l'air admissible	< 85 % HR sans condensation

Entrées/sorties

Entrées analogiques	0...10 V (R _i = 100 kΩ)
Sorties analogiques	0...10 V charge > 10 kΩ
Entrées numériques ¹²⁾	Fermé 1 V=, 1 mA, ouvert > 2 V=
Sortie numérique	0,3 A pour 24 V ~/=
Entrée de résistance	0 à 50 °C Ni1000 (DIN 43760), NTC10k (10k3A1), Pt1000 (EN 60751)
Intervalle	0,3 °C (Ni1000/Pt1000), 0,1 °C (NTC)
Écart de mesure	+/- 0,6 °C
PWM	0,3 A pour 24 V ~/= Période 1 s...15 minutes 0...100 %

Interfaces, communication

RS-485 sans séparation galvanique	115 kBaud
Protocoles de communication	SAUTER Local Communication (SLC), BACnet MS/TP, ¼ charge
Procédure d'accès	Maître - esclave
Topologie	Linéaire
Nombre de participants ¹³⁾	31 (32) avec SLC
Terminaison de bus	120 Ω (des deux côtés)

Structure constructive

Poids	0,8 kg
Montage	Douille de couplage à centrage automatique

Normes, directives

Indice de protection	IP00, IP30 (EN 60529) (avec kit de protection)
Classe de protection	III (EN 60730)

⁷⁾ Angle de rotation max. 102° (sans butée de fin de course)

⁸⁾ Plages de mesure disponibles selon le matériel/modèle

⁹⁾ Ajustement du point zéro recommandé lors de la mise en service

¹⁰⁾ En cas de surcharge temporaire, il est recommandé d'effectuer l'ajustement du point zéro de la sonde

¹¹⁾ Dureté recommandée des flexibles < 40 Sha (p. ex. silicone)

¹²⁾ Entrées numériques pour contact sans potentiel externe (recomm. en plaqué or)

¹³⁾ L'outil de paramétrage constitue toujours un participant, c'est pourquoi il est possible d'interconnecter jusqu'à 31 appareils

Conformité	Directive sur les machines 2006/42/CE Annexe II 1.B
Directive CEM 2014/30/UE	EN 61000-6-1, EN 61000-6-3, EN 61000-6-4, EN 61000-6-2

Aperçu des types

Modèle	Plage de mesure Δp	Temps de course pour 90°	Couple de rotation	Couple de maintien
ASV205BF132E	0...300 Pa	30, 45, 60, 75, 90, 105 s	5 Nm	4 Nm
ASV215BF132E	0...300 Pa	60, 75, 90, 105 s	10 Nm	8 Nm

⚠ Pour une durée de fonctionnement de 105 s et une température ambiante de ≥ 55 °C, le couple de rotation indiqué diminue de 0,5 Nm.

⚠ Couple de maintien sans courant via autoblocage dans le train d'engrenages.

Accessoires

Modèle	Description
0372301001	Douille de couplage pour profilé creux carré ($\times 15$ mm), lot de 10 pièces
XAFP100F001	Sonde de débit volumique pour la mesure de débits volumiques dans des gaines de ventilation
0300360001	Kit de raccordement USB
0297867001	Réservoir de pression de référence
0430360100	Kit de protection IP30
0430360200	Pièce de rechange connecteur LP
0372129001	Protection contre la rotation

Description du fonctionnement

L'ASV 215 est un régulateur compact VAV qui est destiné, en association avec une boîte à débit variable ou avec un volet et une sonde de débit volumique, à la régulation de l'air repris dans des locaux individuels, tels que bureaux, salles de conférence ou chambres d'hôtel.

L'ASV 215 doit être uniquement utilisé pour l'usage indiqué.

La pression différentielle générée au niveau d'un diaphragme de mesure ou d'une sonde Pitot est mesurée par un capteur de pression différentielle statique, puis convertie en un signal linéaire du débit volumique. Un signal de conduite externe $c_{qV,s}$ est limité par les réglages minimum et maximum paramétrés, puis est comparé à la valeur instantanée du débit volumique r_{qV} . En cas d'écart de régulation, le volet de la boîte à débit variable est ajusté par le servomoteur jusqu'à ce que le débit volumique demandé au point de mesure soit atteint. En cas d'absence de signal de conduite externe, la valeur définie au paramétrage pour \dot{V}_{min} correspond à la grandeur de conduite $c_{qV,s}$ (réglage d'usine). La configuration de l'application et des paramètres internes s'effectue au moyen du logiciel PC SAUTER CASE VAV. Ce logiciel prend en charge la configuration spécifique aux applications du régulateur compact ainsi que le réglage des paramètres nécessaires dans le mode bus.

Le régulateur compact VAV est livré d'usine dans la configuration standard suivante.

Les entrées et sorties sont alors préconfigurées selon le tableau suivant.

Exemple d'application VAV.01.101.M

Affectation des bornes (réglage d'usine). Application VAV.01.101.M

Raccordement	Fonction	Désignation	Plage de réglage
01	Grandeur de conduite externe	$c_{qV,s}$	0...10 V (0...100 % \dot{V}_{nom})
02	Décalage de la valeur de consigne	$c_{qV,p,ad}$	5 V \pm 5 V Ξ \pm 100% \dot{V} (inactivé)
03	Commande prioritaire	$c_{qV,p,1}$ (état activé)	Fermé 1 V=, 1 mA ouvert > 2 V=

Valeurs repères du débit volumique

Pour effectuer la configuration, il faut charger les données de dimensionnement de la boîte à débit variable dans le servomoteur via le logiciel SAUTER CASE VAV. Les données minimum requises à cet effet sont les suivantes :

	Boîte DN	Facteur c boîte	\dot{V}_n AT	\dot{V}_{nom}	\dot{V}_{max}	\dot{V}_{min}
Unité	mm	l/s - m ³ /h	l/s - m ³ /h	l/s - m ³ /h	l/s - m ³ /h	l/s - m ³ /h

Raccordement ASV 2*5

Bloc	Signal	ASV 2x5BF132
1	LS	Alimentation
	MM	Masse du système
	01	AI/AO 0...10 V
	02	AI/AO 0...10 V
	03	DI/RI-1k/10k
	04	DO/PWM oc ~/=
2	05	DO/PWM oc ~/=
	06	RS-485 D-A
	07	RS-485 D+A
3	08	RS-485 Common
	06	RS-485 D-B
	05	RS-485 D+B
	04	RS-485 D-A
	03	RS-485 D+A
	02	Cout
	01	5 V _{out}

Réglage des débits volumiques de service

En règle générale, le régulateur de débit volumique dispose des fonctions suivantes :

Plages de réglage de la régulation du débit volumique

Fonction	Débit volumique/position du volet	Plages de réglage maximales	Plages de réglage recommandées
Volet fermé	Volet complètement fermé		Position du volet 0°
\dot{V}_{\min}	Minimum	$\dot{V}_{1Pa}^{14)} \dots \dot{V}_{\max}$	10...100 % \dot{V}_{\max}
\dot{V}_{\max}	Maximum	$\dot{V}_{1Pa} \dots \dot{V}_{\text{nom}}$	10...100 % \dot{V}_{nom}
\dot{V}_{mid}	Position intermédiaire	$\dot{V}_{\max} > \dot{V}_{\text{mid}} > \dot{V}_{\min}$	10...100 % max
Volet ouvert	Volet complètement ouvert		Position du volet 90°
\dot{V}_{nom}	Débit volumique nominal		Valeur spécifique dépendant du type de boîte VAV, de la pression atmosphérique et de l'application
\dot{V}_{int}	Valeur de consigne interne	$\dot{V}_{1Pa} \dots \dot{V}_{\text{nom}}$	10...100 % \dot{V}_{nom}

Fonctions de l'ASV pour VAV.01.101.M**Signal de conduite du régulateur de débit volumique (AI 01)**

Les valeurs \dot{V}_{\min} et \dot{V}_{\max} à paramétrer via le logiciel limitent le signal de conduite cqV.s vers le haut comme vers le bas.

Entrée et sortie analogiques (AI/AO 02)

Pour la borne d'entrée et de sortie analogiques AI/AO 02, il est possible de sélectionner une fonction d'entrée ou une des quatre fonctions de sortie.

Décalage de la valeur de consigne du débit volumique cpV.p.ad

La valeur de consigne pour le débit volumique est définie à la sortie AI 01. La régulation d'un régulateur de pression ambiante, par exemple, ou le décalage de la valeur de consigne du régulateur compact VAV sont commandés par le signal d'entrée de la borne AI 02. Les signaux d'entrée peuvent être 0...10 V, 0...100 % ou définis par l'utilisateur -100...100 %.

Écart de régulation du débit volumique -eqV.s

Il est possible d'employer la sortie AO 02 pour générer une alarme en cas de décalage du débit volumique par rapport à la grandeur de conduite cqV.s. On pourra alors mesurer l'écart de régulation réel en volts.

Lorsque la consigne et la valeur instantanée sont identiques, la sortie indique une valeur de 5 V.

¹⁴⁾ Débit volumique qui génère une pression efficace de 1 Pa

Valeur instantanée du débit volumique rqV

Le débit volumique actuel (valeur instantanée rqV) peut être mesuré à la borne AO 03 par l'intermédiaire de la boîte à débit variable. La valeur qui s'affiche correspond à 0...100 % du débit volumique nominal réglé \dot{V}_{nom} . Si aucun débit volumique spécifique n'est saisi pour l'installation, \dot{V}_{nom} correspond à la valeur $\dot{V}_{n,AT}$ réglée par le fabricant de la boîte à débit variable et généralement indiquée sur la plaque signalétique de la boîte à débit variable. En règle générale, le signal de valeur instantanée du débit volumique est utilisé pour les fonctions suivantes :

- Affichage du débit volumique sur l'unité du système de GTB, équilibrage de la distribution d'air dans les laboratoires.
- Application maître - esclave : le signal de la valeur instantanée du régulateur maître est prescrit comme consigne au régulateur esclave.

Position du volet $rPhi$

La sortie AO 02 peut aussi être changée à l'aide de CASE Components pour la sortie de la position actuelle du volet. La plage de fonctionnement de la combinaison volet-servomoteur peut être dimensionnée librement de 0...100 % entre 0 V au minimum et 10 V au maximum.

Valeur instantanée de pression rP

La sortie AO 02 peut émettre la valeur actuelle du capteur de pression différentielle interne après conversion avec le logiciel CASE Components. La valeur peut être dimensionnée librement et se rapporte à la plage de mesure du capteur interne. Valeur par défaut 0...10 V à $\pm 50\%$ de la plage de mesure

Entrée numérique (DI 03) $cqV.p.1$

Les commandes prioritaires peuvent être réalisées à l'aide des entrées numériques disponibles. Il est aisément possible de sélectionner des fonctions spécifiques à l'aide du logiciel. Les entrées numériques peuvent être activées à l'aide de contacts ouverts au repos ou de contacts fermés au repos. Une utilisation mixte de contacts ouverts et fermés au repos est possible.



Remarque

Une demi-pente ($\pm 100\%$, 0,05 V/% par rapport à 0,1 V/%) entraîne une double zone neutre (= plage verte Ξ pas d'alarme) dans la diffusion d'alarmes.

Recopie de la pression efficace, de la position du volet et de la valeur instantanée du débit volumique

En règle générale, trois grandeurs de mesure sont disponibles comme recopies à partir de la boucle de régulation du débit volumique via le bus SLC : position du volet, débit volumique et pression efficace. Ces valeurs peuvent être lues via le logiciel SAUTER CASE VAV en mode de fonctionnement *Online Monitoring*.

Applications et fonctions de l'ASV

Vous trouverez de plus amples informations sur toutes les applications possibles dans le manuel D100184112. Le paramétrage de ces applications et de leurs fonctions avec le logiciel CASE VAV est décrit dans le document 7010022001.

Utilisation conforme

Ce produit est conçu uniquement pour l'emploi prévu par le fabricant, décrit à la section « Description du fonctionnement ».

Le respect de la législation relative au produit en fait également partie. Les modifications ou transformations ne sont pas autorisées.

Technologie des capteurs

Le capteur de pression utilisé dans le régulateur compact VAV est un micro-capteur électromécanique au design compact, fabriqué selon une technologie de pointe. La technologie de fabrication utilisée ainsi que le design hautement intégré assurent une bonne compensation de la position. Le régulateur compact VAV peut ainsi être exploité dans la position de montage de votre choix. La compensation en température intégrée ainsi que le traitement préalable de la température spécifique à l'utilisation assurent une excellente stabilité du point zéro et une grande précision de mesure. La précision de mesure élevée permet de réguler avec précision les débits volumiques faibles. En raison de la méthode de mesure statique, la sonde peut servir à mesurer des fluides chargés de poussières et de substances chimiques.

La constante de temps du filtre *lissage de la sonde* peut faire l'objet d'un réglage progressif dans une plage de 0...5,22 s à l'aide du logiciel SAUTER CASE VAV afin de stabiliser le signal de mesure de la sonde en cas de signaux de pression fortement variables. Il est possible de modifier le réglage du point zéro à l'aide d'une procédure d'ajustement du point zéro.

Exploitation en mode SLC

Le régulateur compact VAV est équipé d'une interface RS-485 sans séparation galvanique. Le débit en baud est fixe et s'élève à 115,2 kbit/s. Le protocole SLC utilisé (SAUTER Local Communication) définit la procédure d'accès au bus maître-esclave, un maximum de 31 participants étant admis dans un segment de réseau. Le paramétrage de chaque appareil se fait via le logiciel SAUTER CASE Components, de même que la configuration des appareils au sein d'un segment de réseau.

Exploitation en mode BACnet MS/TP

Après le paramétrage du régulateur compact VAV, le protocole de bus peut être changé de SLC à BACnet MS/TP au moyen de SAUTER CASE Components. En mode BACnet MS/TP, le débit peut être réglé au choix sur 9,6 kbit/s, 19,2 kbit/s, 38,4 kbit/s, 57,6 kbit/s, 76,8 kbit/s ou 115,2 kbit/s. L'appareil ne peut être sollicité en mode BACnet MS/TP que par des objets BACnet. Pour effectuer des modifications dans le paramétrage, l'appareil doit être remis en mode SLC.

Il faut pour cela utiliser une fonction dans le module CASE VAV du logiciel SAUTER CASE Components ou couper le courant, puis redémarrer l'appareil après avoir enclenché le déverrouillage manuel du train d'engrenages.



Remarque

Une exploitation mixte des servomoteurs en mode SLC et BACnet MS/TP au sein d'un même segment de réseau n'est pas autorisée.

Tous les appareils doivent être commutés en même temps avec la fonction du module CASE VAV.

Implémentation du protocole BACnet MS/TP

BACnet Device Profile

Produit	Device Profile
ASV215BF132E	BACnet Application Specific Controller (B-ASC)

BIBB pris en charge

Produit	BIBB pris en charge	BIBB Name
ASV215BF132E	DS-RP-B	Data Sharing-ReadProperty-B
	DS-RPM-B	Data Sharing-ReadPropertyMultiple-B
	DS-WP-B	Data Sharing-WriteProperty-B
	DM-DDB-B	Device Management-DynamicDeviceBinding-B
	DM-DDC-B	Device Management-DeviceCommunicationControl-B

Objets standard pris en charge

Produit	Type d'objet	Réglable	Suppressible
ASV215BF132E	Analog Value	Oui	Non
	Device	Non	Non
	Binary Value	Oui	Non
	Multi-state Value	Oui	Non



Remarque

Les objets BACnet disponibles dépendent de l'application sélectionnée ; voir manuel SAUTER BACnet PICS ASV2x5 Volumenflow Compact Controller (D100332918).

Options Data Link Layer

Produit	Data Link	Options
ASV215BF132E	MS/TP Slave	9600, 19200, 38400, 57600, 76800, 115200

Device Address Binding

Produit	Static Binding pris en charge
ASV215BF132E	Oui

Options réseau

Produit	Static Binding pris en charge
ASV215BF132E	Non

Character Set

Produit	Character Set pris en charge
ASV215BF132E	ANSI X3.4

Fonction CASE VAV

Le paramétrage du régulateur de débit volumique se fait à l'aide du logiciel SAUTER CASE VAV. Ce logiciel fait partie de SAUTER CASE Suite et SAUTER CASE Components. Cet outil logiciel permet d'effectuer la configuration de toutes les valeurs nécessaires au fonctionnement via une interface utilisateur conviviale. Le kit de raccordement pour le paramétrage est disponible en accessoire.

Les fonctions suivantes sont proposées :

- Paramétrage facile d'applications complexes
- Enregistrement de la configuration des appareils
- Plage d'unité configurable
- Page de vue d'ensemble permettant une saisie rapide des principaux paramètres
- Accès intégré au schéma de l'installation et au schéma de raccordement
- Fonction de service permettant une recherche rapide des erreurs
- Supervision en ligne des principaux paramètres de service

Remarques concernant le montage

Le servomoteur peut être monté dans toutes les positions (également en suspension). Il se fixe directement sur l'axe du volet et se clipse sur l'étrier antirotation. La douille de couplage à centrage automatique permet d'actionner l'axe de volet sans contrainte. Le servomoteur de volet se démonte facilement de l'axe de volet, sans démontage de l'étrier antirotation.

L'angle de rotation peut être limité sur l'appareil entre 0° et 90° et se régler en continu entre 5° et 80°. La limitation est fixée directement sur le servomoteur à l'aide d'une vis d'arrêt et à l'aide de la butée située sur la douille de couplage à centrage automatique. Cette douille de couplage est conçue pour des axes de volet de Ø 8...16 mm et □ 6,5...12,7 mm.



ATTENTION !

Il est interdit d'ouvrir le boîtier.

À des fins de rétrosignalisation de l'état de fonctionnement, il est recommandé d'afficher le signal de valeur instantanée (débit volumique) sur le système de gestion.

Les normes spéciales telles que IEC/EN 61508, IEC/EN 61511, IEC/EN 61131-1 et -2 n'ont pas été prises en compte. Les prescriptions locales concernant l'installation, l'application, l'accès, les droits d'accès, la prévention des accidents, la sécurité, le démontage et l'élimination doivent être prises en compte. En outre, les normes d'installation EN 50178, 50310, 50110, 50274, 61140 et similaires doivent être respectées.

Montage en extérieur

Pour un montage effectué à l'extérieur des bâtiments, les appareils doivent être en outre protégés contre les intempéries.

Câblage

Alimentation en tension

Afin de garantir une exploitation optimale, il est nécessaire de respecter les sections et longueurs suivantes pour les câbles d'alimentation en tension de 24 V et les câbles de mise à la masse.

Tous les appareils situés dans un segment réseau doivent être alimentés par le même transformateur. Si plusieurs transformateurs sont utilisés, ces derniers doivent être connectés d'un seul côté et dans une phase identique. Le câblage de l'alimentation doit être effectué en étoile et en respectant les longueurs de câble maximales indiquées dans le tableau ci-dessous (colonne 1 Appareil).

Longueur maximale (en m) des câbles selon le nombre d'appareils (exploitation AC)

Section de conducteur	1 appareil	max. 8 appareils	max. 16 appareils
0,5 mm ²	40	5,0	2,5
0,75 mm ²	60	7,5	3,8
1,00 mm ²	80	10,0	5,0
1,50 mm ²	120	15,0	7,5

Longueur maximale (en m) des câbles selon le nombre d'appareils (exploitation DC)

Section de conducteur	1 appareil	max. 8 appareils	max. 16 appareils
0,5 mm ²	80	10,0	5,0
0,75 mm ²	120	15,0	7,6
1,00 mm ²	160	20,0	10,0
1,50 mm ²	240	30,0	15,0

Les entrées analogiques non raccordées sont notées 0 V.

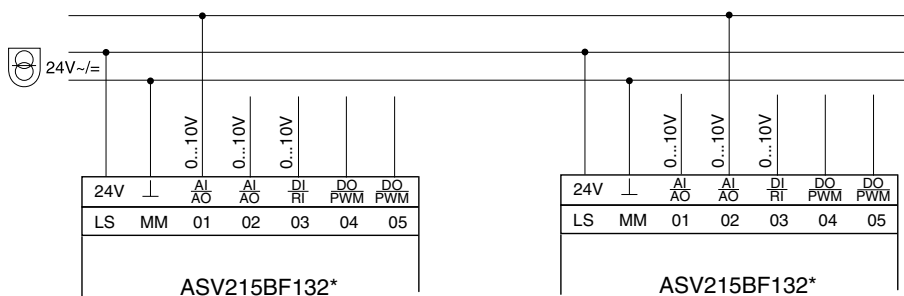
Les longueurs de câble indiquées ici servent de valeurs de référence qui peuvent différer en fonction des conditions d'utilisation.

Signaux analogiques

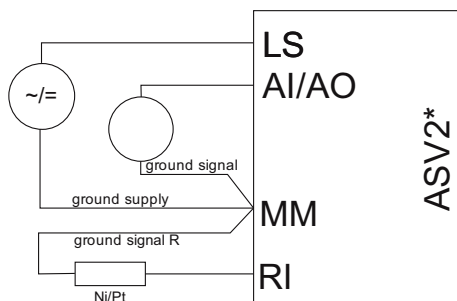
Le raccordement de signaux analogiques et numériques s'effectue via les bornes de raccordement. Pour garantir une exploitation optimale, il est nécessaire de relier entre eux les câbles de masse des servomoteurs interconnectés pour échanger des signaux.

Ne pas interconnecter les sorties analogiques / les rétro-signaux de 2 régulateurs ou plus.

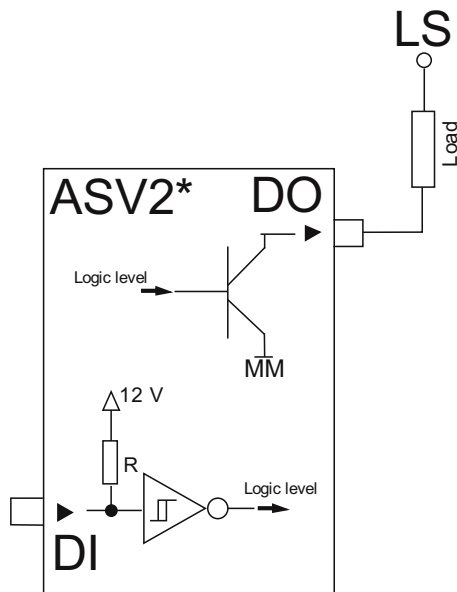
Afin de minimiser le risque d'erreur sur le signal de conduite en cas de montage en parallèle, il est recommandé de réaliser un câblage en étoile des câbles de masse et lignes de signal.



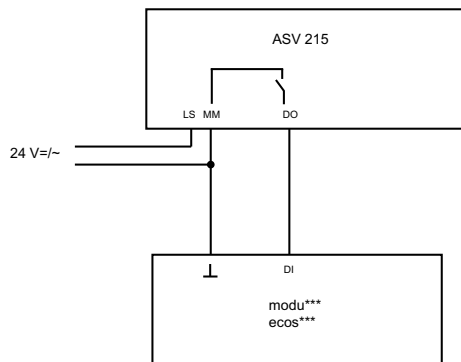
Séparation masse, alimentation et signal



Entrées et sorties numériques



Connexion DO ASV vers DI AS, RC



Les bornes MM de l'ASV 2** à raccorder doivent être connectées à la masse de l'ecos500 et du modu525.

Sonde Ni1000 ¹⁵⁾

La masse de la sonde Ni1000 doit être raccordée directement à la borne de masse (MM) de l'ASV 2*5. La masse de la sonde Ni1000 ne doit pas être directement reliée à la masse de la tension d'alimentation. Dans le cas d'un système à 2 conducteurs, la résistance maximale autorisée des conducteurs entre la sonde et l'entrée Ni1000 de l'ASV 2*5 est de 5 Ω au total pour les deux conducteurs.

Câblage non autorisé

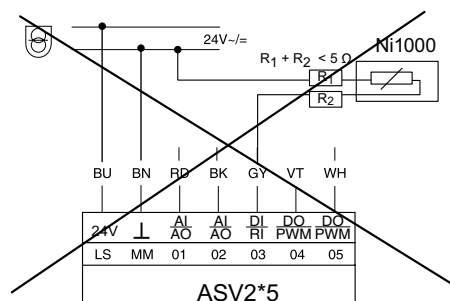
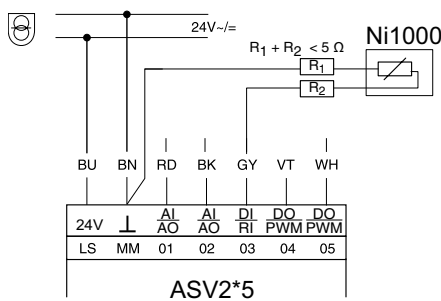


Schéma de raccordement (Ni1000)

Câblage autorisé



A 10735

A 10734

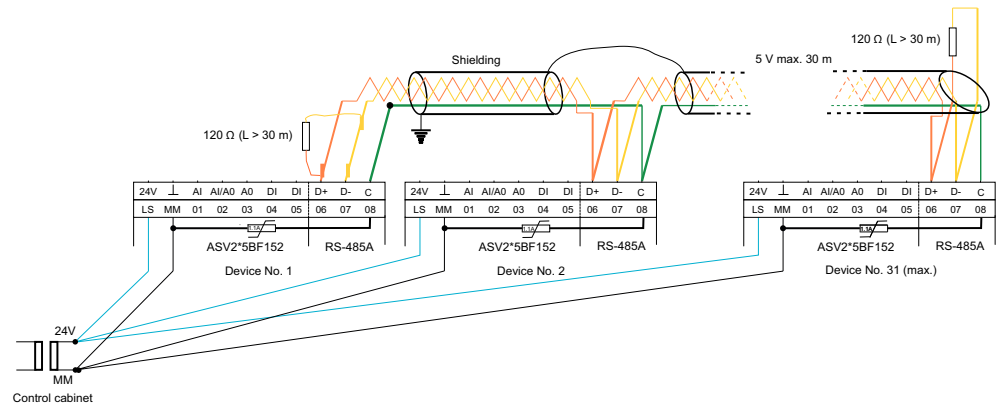
¹⁵⁾ Utilisation de l'entrée pour Ni1000 selon le matériel / l'application / le modèle

Terminaison de bus RS-485

Les bornes C08 de tous les régulateurs doivent être interconnectées et avoir le même potentiel. Le câblage doit être réalisé sous forme de pure topologie linéaire (daisy chain). Les lignes de dérivation sont interdites. Si néanmoins elles s'imposent pour des raisons techniques, elles devront être limitées à une longueur maximale de 3 mètres.

Les sorties numériques (DO) de l'ASV 2** ne sont pas compatibles avec les entrées de l'EY-EM 5***. Sur ces appareils, les entrées numériques (DI) sont reliées à la tension (15 V).

Schéma de raccordement (raccordement au bus SLC)



Les longueurs de câble du câblage bus sont limitées par les paramètres suivants :

- Nombre d'appareils raccordés
- Section de câble



ATTENTION !

Une erreur de câblage peut endommager l'appareil.

Le tableau suivant s'applique au câblage à paires torsadées :

Câblage à paires torsadées

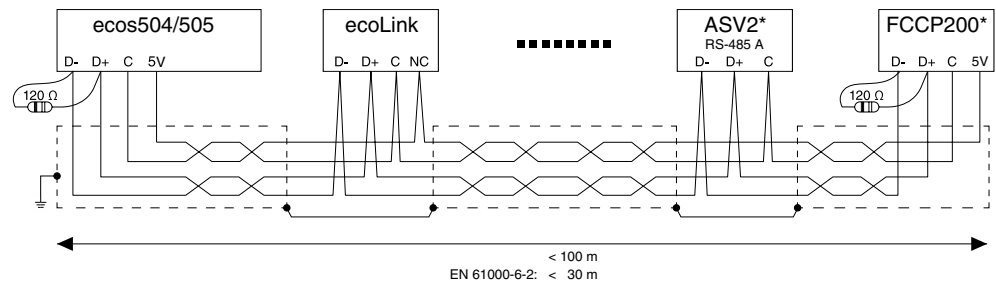
Section de conducteur	Nombre d'appareils	Longueur de câble max.
0,20 mm ²	31	> 30 m (terminaison de bus indispensable)

En cas d'utilisation de câbles blindés, raccorder le blindage à la terre :

- Blindage raccordé à la terre d'un seul côté contre les champs parasites électriques (p. ex. dus à des lignes à haute tension, charges statiques, etc.)
- Blindage raccordé à la terre des deux côtés contre les champs parasites électromagnétiques (p. ex. dus au variateur de fréquence, moteurs électriques, bobines, etc.)

L'utilisation d'un câblage à paires torsadées est recommandée.

Schéma de raccordement (raccordement au bus SLC) EY-RC504



Raccordement ecoLink et ASV2*/FCCP200*



Remarque

L'utilisation d'ecoLink510 (EY-EM510) est impossible.

Combinaison possible d'appareils sur une ligne de bus ecos504 :

	Max.	Combinaisons possibles				
ASV2x5BF1xx	12	12	8	4	8	6
EY-RU3xx	4	-	4	4	-	-
FCCP200	4	-	-	-	-	4
Module ecoLink	8	-	-	4	4	2
Total canal RS-485	12	12	12	12	12	12

Autres informations techniques

La partie supérieure du boîtier avec couvercle comprend les composants électroniques et la sonde.
 La partie inférieure du boîtier contient le moteur DC sans balais, l'engrenage sans entretien ainsi que le levier de débrayage de l'engrenage et l'adaptateur d'axe.

Il est interdit de coupler les servomoteurs mécaniquement en parallèle.

Les raccordements non requis doivent être isolés et ne doivent pas être raccordés à la masse.

Élimination

Lors de l'élimination, il faut respecter le cadre juridique local actuellement en vigueur.

Vous trouverez des informations complémentaires concernant les matériaux dans la « Déclaration matériaux et environnement » relative à ce produit.

Schéma de raccordement

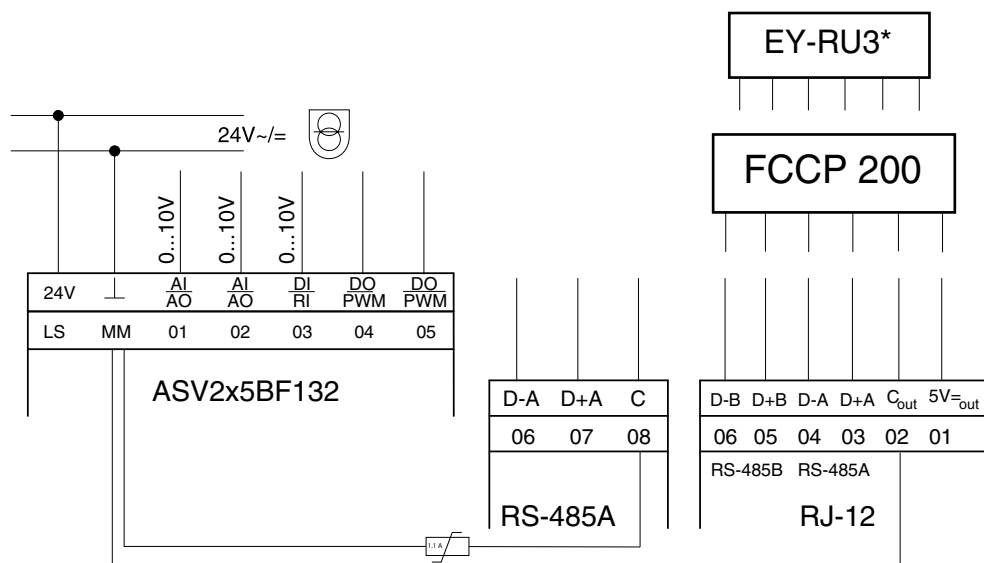
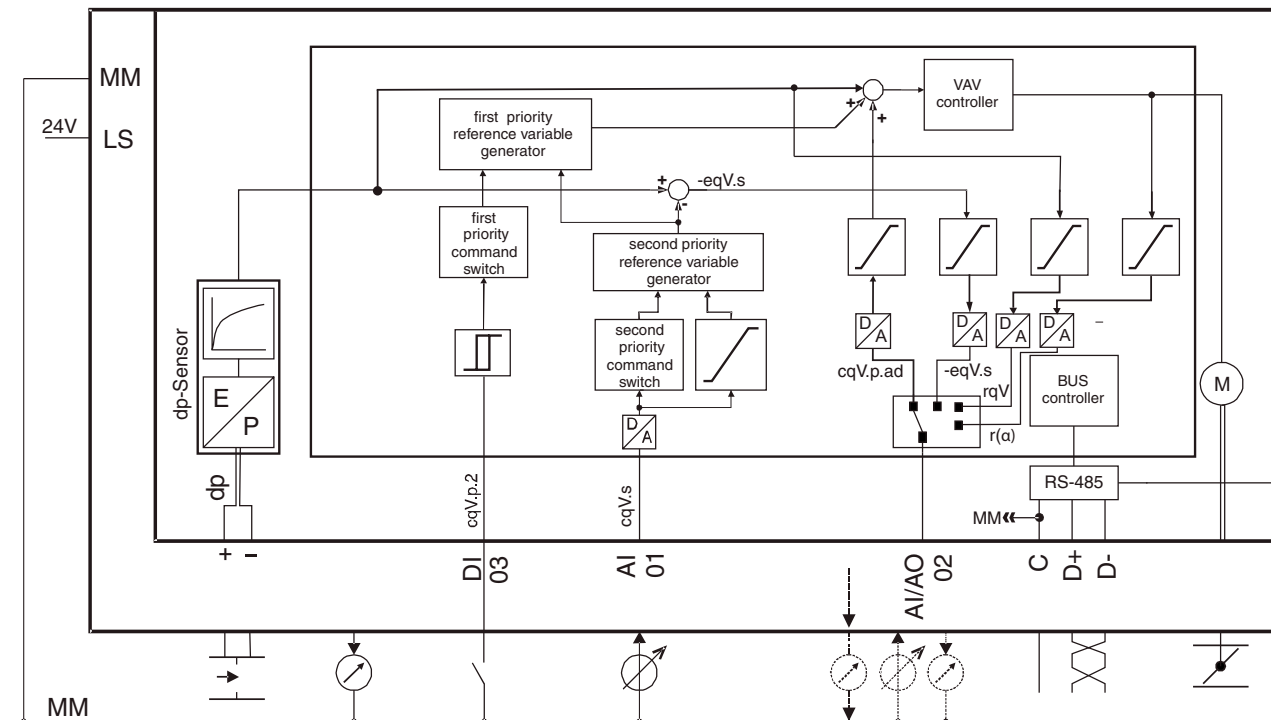
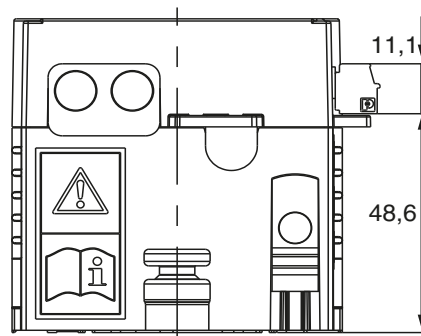
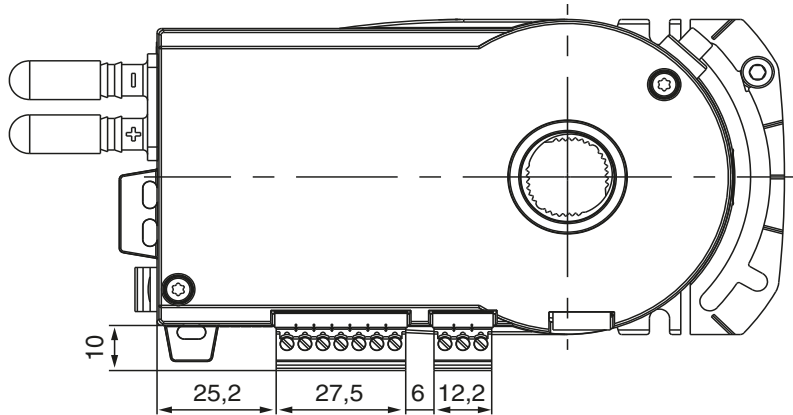
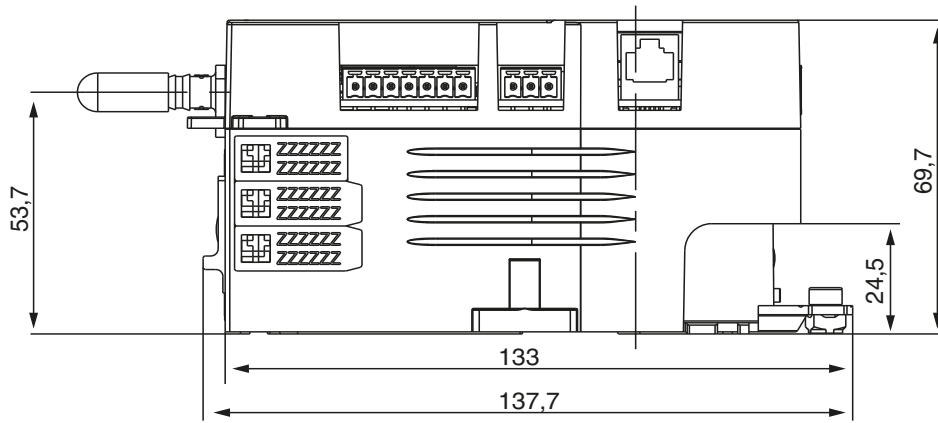


Schéma fonctionnel VAV.01.101.M (réglage d'usine)

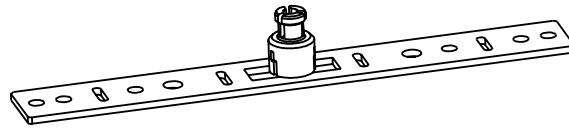


Plan d'encombrement

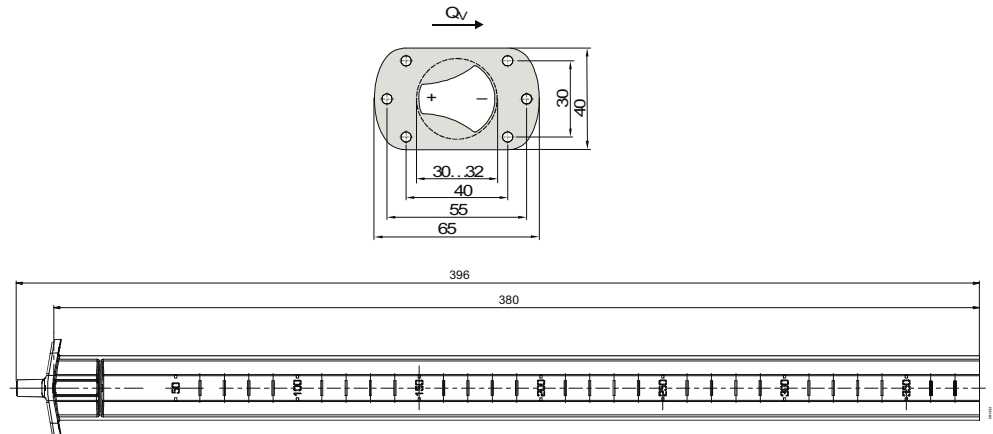


Accessoires

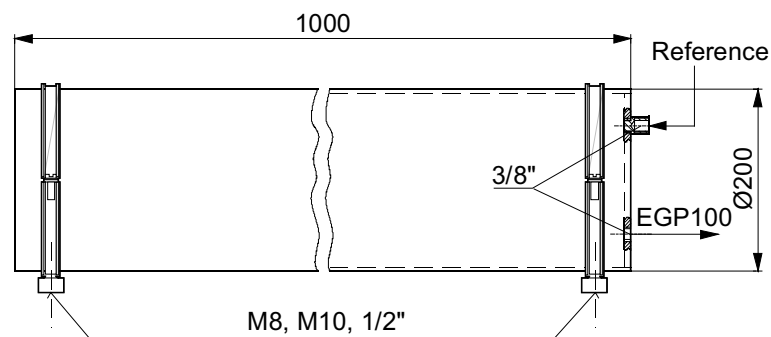
Étrier antirotation 0372129001 (inclus)



Sonde de débit volumique pour la détection des débits volumiques dans les gaines de ventilation XAFP100F001



Réservoir de pression de référence 0297867001



Kit de protection IP30 0430360100

