

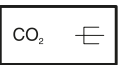
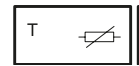
de Raumtransmitter, CO2, Aufputz
 fr Transmetteur d'ambiance (CO2 ; montage en saillie)
 en Room transducer, CO2, surface-mounted
 it Trasmittitore ambiente, per CO2, montaggio a parete
 es Transmisor de CO2 para sala, montaje mural en superficie
 sv Mätvärdesomvandlare för CO2, utvändigt installation i utrymmen
 nl Ruimte-transmitter, CO2, opbouw

de Montagevorschrift
 fr Instruction de montage
 en Fitting instructions
 it Istruzioni di montaggio
 es Instrucciones de montaje
 sv Monteringanvisning
 nl Montagevoorschrift

EGQ 220

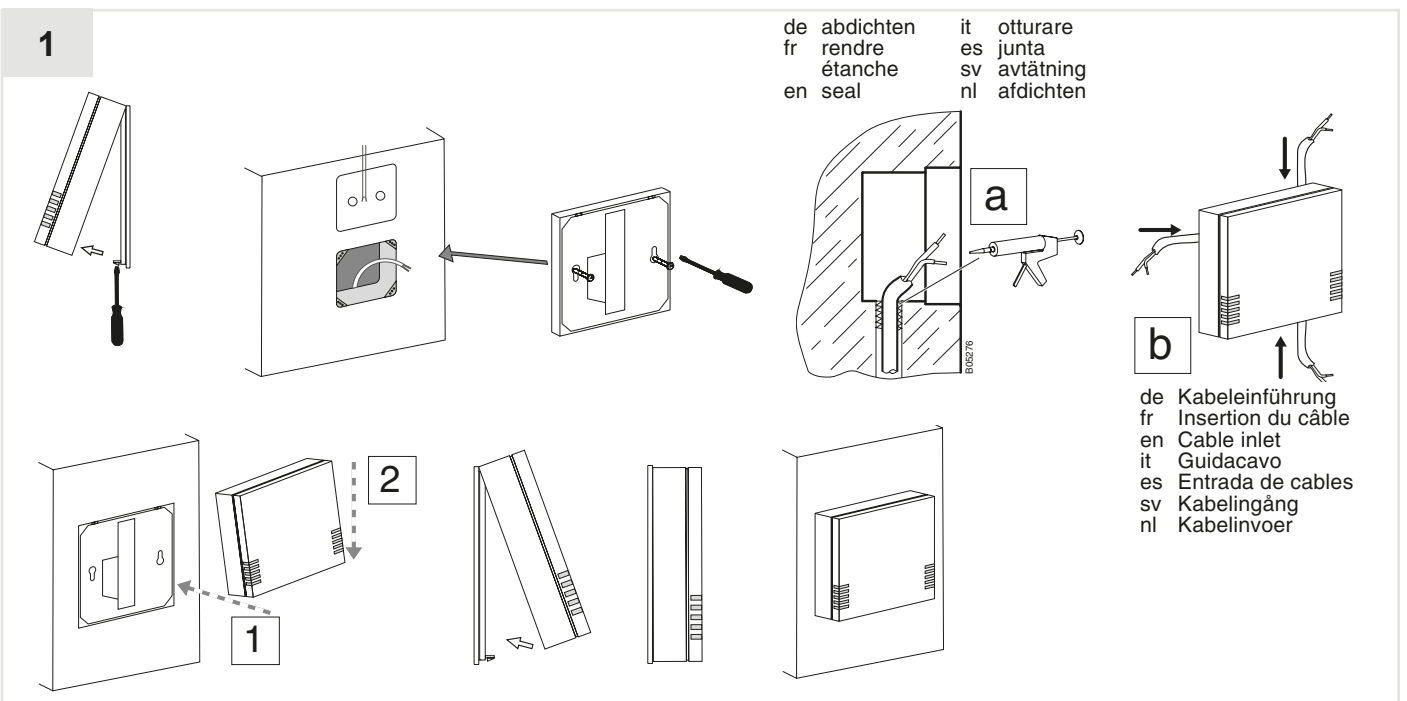
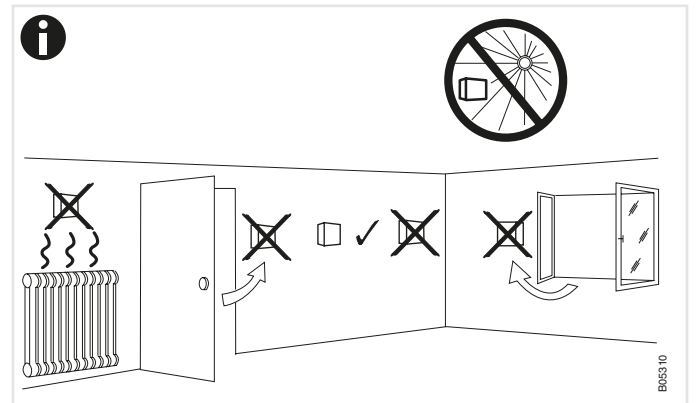
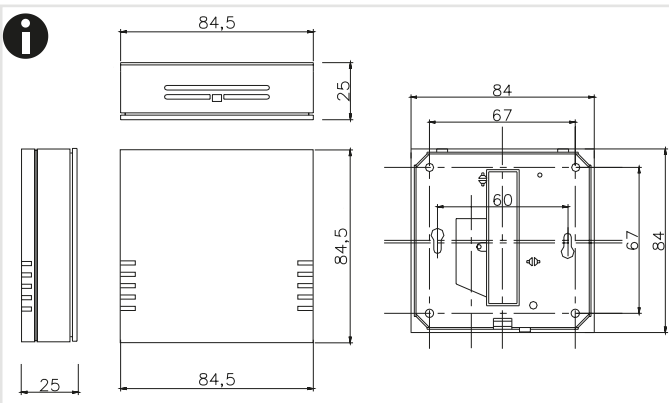
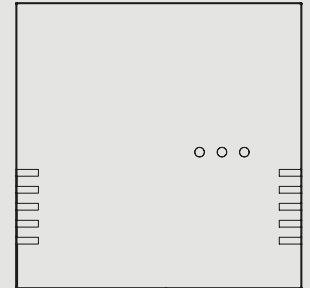
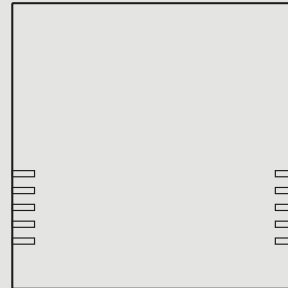


EGQ 222



de Installationsanweisung für die Elektrofachkraft
 fr Notice d'installation pour l'électricien
 en Guidelines for the electrician
 it Informazioni per l'installatore elettrico
 es Instrucciones de instalación para el electricista
 sv Installationsinstruktion för behörig elektriker
 nl Instalatie aanwijzing voor de elektromonteur

de Nicht in Sicherheitsanwendungen einsetzen.
 fr Non utilisable pour fonction de sécurité.
 en Not to be used for safety applications.
 it Non per funzioni di sicurezza.
 es No utilizar para función de seguridad.
 sv För ej användas som säkerhetsfunktion.
 nl Niet voor beveiligingsdoeleinden.





GEFAHR Lebensgefahr durch Stromschlag

► Vor Montage und Demontage Gerät von der Stromversorgung trennen

DANGER Danger de mort par électrocution

► Débrancher l'appareil de l'alimentation électrique avant le montage et le démontage

DANGER Danger of electrocution

► Disconnect the device from the power supply before assembly or disassembly

PERICOLO Pericolo di morte dovuto a scossa elettrica

► Prima di eseguire il montaggio e lo smontaggio scollegare l'apparecchio dall'alimentazione elettrica

PELIGRO Peligro de muerte por descarga eléctrica

► Desenchufe el equipo de la corriente antes de su montaje o desmontaje

FARA Risk för livsfarliga elektriska stötar

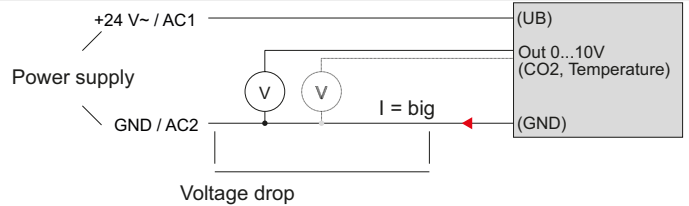
► Bryt helt strömtillförseln till enheten innan monterings- och demonteringsarbeten påbörjas

GEVAAR Levensgevaar door elektrische schok

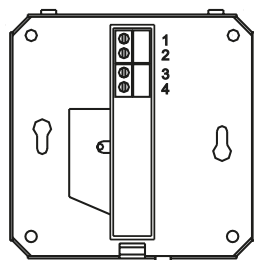
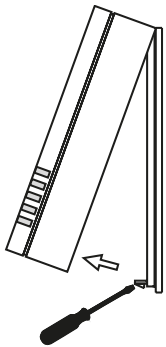
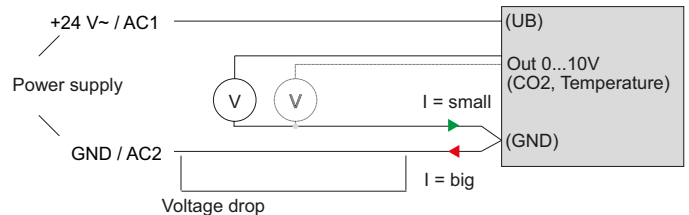
► Scheid het apparaat voor de montage en demontage van de stroomvoorziening

4

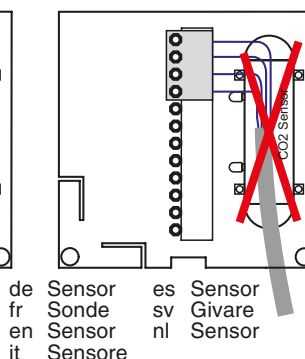
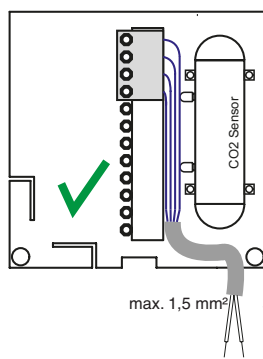
de GND-Leitung für kurze Anschlussleitungen
 fr Câble GND pour petits câbles de raccordement
 en GND cable for short power cables
 it Cavo di terra per cavi di collegamento corti
 es Cable de toma a tierra para cables de conexión cortos
 sv GND-ledning för korta anslutningsledningar
 nl Aardleiding voor korte aansluitkabels



de GND-Leitung für lange Anschlussleitungen
 fr Câble GND pour longs câbles de raccordement
 en GND cable for long power cables
 it Cavo di terra per cavi di collegamento lunghi
 es Cable de toma a tierra para cables de conexión largos
 sv GND-ledning för långa anslutningsledningar
 nl Aardleiding voor lange aansluitkabels



de Basis
 fr Base
 en Basis
 it Base
 es Base
 sv Stomme
 nl Basis



de Sensor
 fr Sonde
 en Sensor
 it Sensore
 es Sensor
 sv Givare
 nl Sensor

EGQ 220	
1	GND/AC2
2	UB +24 V~/AC1
3	0...10 V CO2
4	-

EGQ 222	
1	GND/AC2
2	UB +24 V~/AC1
3	0...10 V Temp
4	0...10 V CO2

EGQ222F031L

grün, vert, green, verde, verde, grön, groen
 gelb, jaune, yellow, giallo, amarillo, gut, geel
 rot, rouge, red, rosso, rojo, röd, rood

CO2

0...750 ppm
 751...1250 ppm
 1251...2000 ppm

de Dokument aufbewahren
 fr Ce document est à conserver
 en Retain this document
 it Conservare il documento
 es Guardar el documento
 sv Spara dokumentationen
 nl Document bewaren

SAUTER Deutschland
 Sauter-Cumulus GmbH
 Hans-Bunte-Str.15
 79108 Freiburg
 Tel +49 (761) 5105-0
 Fax +49 (761) 5105-234
 www.sauter-cumulus.de
 sauter-cumulus@de.sauter-bc.com