

ASM 124: Klappenantrieb

Ihr Vorteil für mehr Energieeffizienz

Drehmomentabhängige Abschaltung zur effizienten Energienutzung

Eigenschaften

- Zur Betätigung von Luft-, Absperr-, Drossel- und Jalousieklappen
- Für Regler mit schaltendem (2- und 3-Punkt-) Ausgang
- Synchronmotor mit Ansteuerungs- und Abschaltetelektronik
- Wartungsfreies Getriebe
- Elektronische Endlagenerkennung und Motorabschaltung
- Selbstzentrierender Achsadapter zur Montage auf Klappenachse
- Ausrastbares Getriebe zur Positionierung der Klappe und zur Handverstellung
- Geeignet für alle Montagelagen
- Gewindelöcher M5 zur Montage auf Montagewinkel
- Ausführung mit halogenfreiem Kabel auf Anfrage



ASM124F12*




Technische Daten


Elektrische Versorgung		
Speisespannung 230 V~		±15%, 50...60 Hz
Speisespannung 24 V~		±20%, 50...60 Hz
Kenngrößen		
Dreh- und Haltemoment		18 Nm
Laufzeit für 90°		120 s
Drehwinkel		Max. 95°
Zul. Klappenwelle		Ø 12...20 mm, □ 10...16 mm
Zul. Klappenwelle (Härte)		Max. 300 HV
Laufgeräusch		< 30 dB (A)
Ansprechzeit		200 ms
Umgebungsbedingungen		
Zul. Umgebungstemperatur		-20...55 °C
Zul. Umgebungsfeuchte		< 95% rF ohne Kondensation
Konstruktiver Aufbau		
Gewicht		1,2 kg
Gehäuse		Unterteil schwarz, Oberteil gelb
Gehäusematerial		Schwer entflammbarer Kunststoff
Anschlusskabel		1,2 m lang, 3 × 0,75 mm²
Normen, Richtlinien		
Schutzart		IP40 (EN 60529), IP43 (EN 60529), IP54 (EN 60529), IP55 (EN 60529)
Schutzklasse 230 V		II (EN 60730)
Schutzklasse 24 V		III (EN 60730)
EMV-Richtlinie 2014/30/EU		EN 61000-6-1, EN 61000-6-2 EN 61000-6-3, EN 61000-6-4
Niederspannungsrichtlinie 2014/35/EU		EN 60730-1, EN 60730-2-14
Überspannungskategorien		III
Verschmutzungsgrad		II
Wirkungsweise		Typ 1 AB (EN 60730) Typ 1 C (EN 60730)
Software		A (EN 60730)

Typenübersicht		
Typ	Spannung	Leistungsaufnahme
ASM124F120	230 V~	2,9 W, 5,6 VA
ASM124F122	24 V~	2,3 W, 2,4 VA



 **Leistungsaufnahme im Stillstand:**

 ASM124F120: 0,5 W, 5,1 VA

 ASM124F122: 0,03 W, 0,4 VA

Zubehör

Typ	Beschreibung
0361977001	Zusammenbaumaterial für M3R/M4R, MH32F/MH42F mit ASM 124
0370059000	Klemmhebel für Welle Ø 8...18 mm
0370990001	Hilfsumschaltkontakt einfach
0370990002	Hilfsumschaltkontakt doppelt
0370992001	Potentiometer 2000 Ω, 1 W
0370992002	Potentiometer 130 Ω, 1 W
0372200001	Montagewinkel
0372201001	Achsverlängerung mit Kupplung
0372202001	Hebel, Montageband
0372203001	Mitnehmerachse für Hilfskontakt
0372204001	Achse für Klemmhebel 0370059
0372455001	Zusammenbauteil; DEF DN25...65 für ASM 124/134
0372455002	Zusammenbauteil; DEF DN80...100 für ASM 124; DN125 für ASM 134

 *Hilfsumschaltkontakt: Stufenlos einstellbar 0...90°, zul. Belastung 5(2) A, 24...230 V*

Funktionsbeschreibung

Das Konzept Synchronmotor und Elektronik gewährleistet den Parallellauf mehrerer Luftklappen mit unterschiedlichen Drehmomenten. Durch das Anlegen der Spannung am Kabel wird das zu betätigende Stellorgan in jede beliebige Stellung gesteuert.

Drehrichtung bei 3-Punkt Regelung (vom Antrieb auf den Achsadapter gesehen):

- Der Achsadapter dreht sich im Uhrzeigersinn, mit Spannung am braunen Kabel (2a).
- Der Achsadapter dreht sich im Gegenuhrzeigersinn, mit Spannung am schwarzen Kabel (2b).

Drehrichtung bei 2-Punkt Regelung 24V(vom Antrieb auf den Achsadapter gesehen):

Das schwarze Kabel (2b) ist immer unter Spannung:

- Der Achsadapter dreht sich im Uhrzeigersinn, mit Spannung am braunen Kabel (2a).
- Der Achsadapter dreht sich im Gegenuhrzeigersinn, ohne Spannung am braunen Kabel (2a).

Drehrichtung bei 2-Punkt 230V Regelung(vom Antrieb auf den Achsadapter gesehen):

Das braune Kabel (2a) ist immer unter Spannung:

- Der Achsadapter dreht sich im Gegenuhrzeigersinn, mit Spannung am schwarzen Kabel (2b).
- Der Achsadapter dreht sich im Uhrzeigersinn, ohne Spannung am schwarzen Kabel (2b).

In den Endstellungen spricht die elektronische Endlagenerkennung (Motorabschaltung) an. Bei Überlast sichert eine Magnetkupplung das Getriebe. Die wirksame Endstellung ergibt sich durch den Anschlag der Klappe oder durch eine Drehwinkelbegrenzung, oder durch Erreichen des maximalen Drehwinkels von 95°.

Die Handverstellung erfolgt durch Verdrehen des Achsadapters nach dem Ausrasten des Getriebes (Druckknopf am Gehäusedeckel).

Änderung der Drehrichtung bei 3-Punkt Regelung durch Tauschen der Anschlüsse.

Zusätzliche technische Daten

Der obere Gehäuseteil mit Deckel, Handverstellungsknopf und Abdeckknopf enthält den Synchronmotor mit Kondensator und die Ansteuerungs- und Abschalt elektronik. Der untere Gehäuseteil enthält das wartungsfreie Getriebe, die Magnetkupplung und den Achsadapter. Zum Umkehren der Drehrichtung bei der 3-Punkt Regelung, müssen das braune und das schwarze Kabel vertauscht werden.

Hilfsumschaltkontakt

Schaltvermögen max. 250 V ~, Strom min. 20 mA bei 20 V

Schaltvermögen max. 4...30 V =, Strom. min. 1...100 mA

Bestimmungsgemässe Verwendung

Dieses Produkt ist nur für den vom Hersteller vorgesehenen Verwendungszweck bestimmt, der in dem Abschnitt «Funktionsbeschreibung» beschrieben ist.

Hierzu zählt auch die Beachtung aller zugehörigen Produktvorschriften. Änderungen oder Umbauten sind nicht zulässig.

Projektierungs- und Montagehinweise

Der Antrieb kann in beliebiger Lage montiert werden, ist direkt auf die Klappenachse steckbar und wird mit dem selbstzentrierenden Klemmhebel befestigt.



Achtung
Das Gehäuse darf nicht geöffnet werden.

Die maximale Bestückung der Zubehöre für einen Antrieb ist: 1 Hilfskontakt einfach oder 1 Hilfskontakt doppelt oder 1 Potentiometer. Der Drehwinkel kann zwischen 0° und 90° in Stufen von 5° begrenzt werden. Die Begrenzung wird mit einer Einstellscheibe (unter der Kupplungsbuchse) festgelegt. Die Kupplungsbuchse für Klappenachsen Ø 12...20 mm, 10...16 mm geeignet.

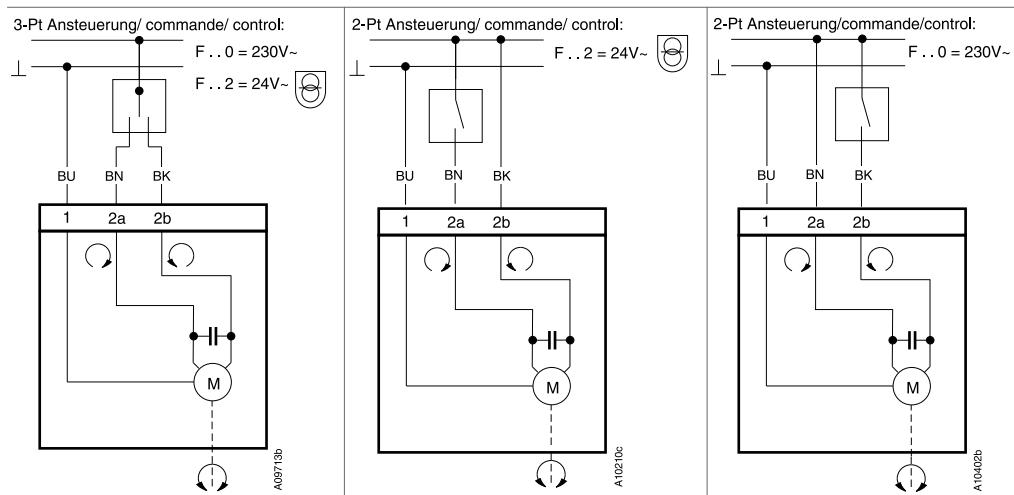
Montage im Freien

Wir empfehlen, die Geräte bei einer Montage ausserhalb von Gebäuden zusätzlich vor Witterungseinflüssen zu schützen.

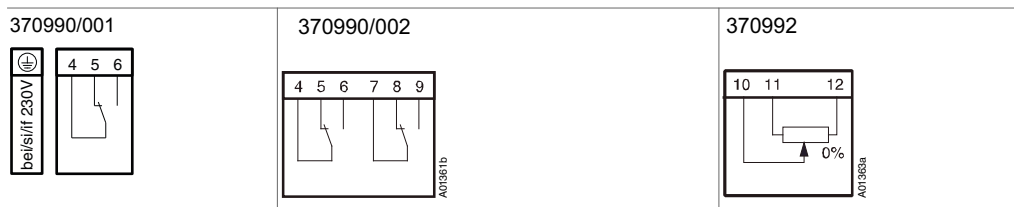
Entsorgung

Bei einer Entsorgung ist die örtliche und aktuell gültige Gesetzgebung zu beachten. Weitere Hinweise zu Material und Werkstoffen entnehmen Sie bitte der Material- und Umweltdeklaration zu diesem Produkt.

Anschlussplan



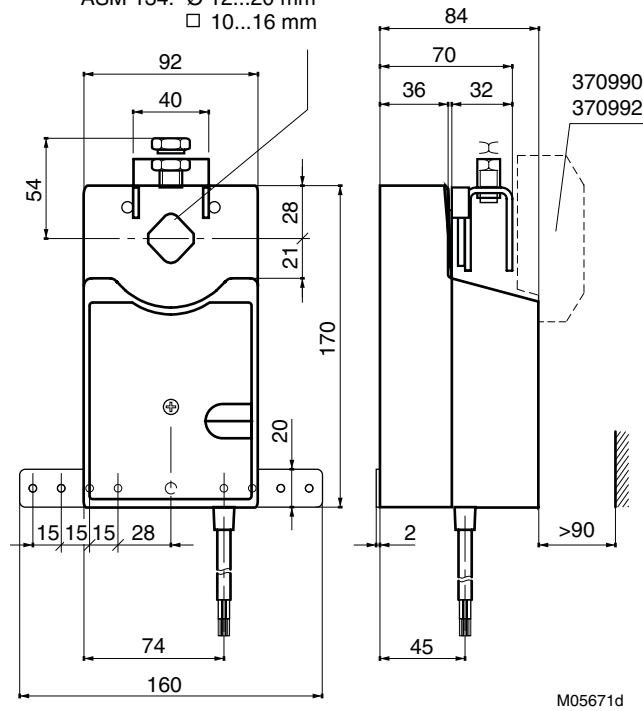
Zubehör



Massbild

ASM 124: Ø 12...20 mm
□ 10...16 mm

ASM 134: Ø 12...20 mm
□ 10...16 mm



Zubehör

