

EY-AS 524, 525: Modulare Automationsstation, modu524/525

Ihr Vorteil für mehr Energieeffizienz

SAUTER EY-modulo 5 Technologie: modular, schnell und universell

Eigenschaften

- Teil der SAUTER EY-modulo 5 Systemfamilie
- Modulare Automationsstation (AS)
- Regelung, Steuerung, Überwachung und Optimierung von betriebstechnischen Anlagen, z. B. in der HLK-Technik
- 26 Ein-/Ausgänge
- Erweiterbar mit bis zu 3 Modulen (modu524) bzw. 8 Modulen (modu525)
- Kommunikation BACnet/IP (EN ISO 16484-5)
- BACnet Profil B-BC
- AMEV Profil AS-B (nur modu525)
- Integrierter Webserver
- Programmierung/Parametrierung über PC mit CASE Suite (in Anlehnung an IEC 61131-3)
- Regelungstechnische Bibliotheken
- Zeit- und Kalenderfunktion
- Prädiktive Regelung auf Basis von meteorologischen Vorhersagedaten
- Datenaufzeichnung
- Ausrüstbar mit lokalen Bedien-/Signalisierungseinheiten, absetzbar bis zu 10 m
- Alive-Signalausgang getaktet



EY-AS525F00*

EY-AS524F001



Technische Daten

Elektrische Versorgung

Speisespannung	Siehe Typenübersicht
Leistungsaufnahme	Siehe Typenübersicht
Verlustleistung	≤ 5 W (ohne Zubehör)
Einschaltstromspitze	Siehe Typenübersicht

Kenngrossen

Batterie (Pufferung RTC/SRAM)	CR2032, steckbar
-------------------------------	------------------

Eingänge/Ausgänge

Digitaleingänge	8 (Alarm/Status)
Digitalausgänge	6 (Relais, 24...250 V~, 2 A)
Universaleingänge	8 (Ni1000/Pt1000, U/I/R, DI)
Analogausgänge	4 (0...10 V)
Watchdog-Ausgang getaktet	1 (5 Hz)

Funktion

BACnet-Datenpunkt-Objekte	512 (inkl. HW)
BACnet Client Links	200 (Peer to Peer)
Regelung	32 (Loop)
Active COV Subscription	1500
Strukturierte Darstellung	128 (Structured View)
BBMD in BDT	32
FD in FDT	32
Dynamische Objekte	
Zeitprogramme	64 (Schedule)
Kalender	16 (Calendar)
Historische Daten	100 (Trend Log) bis zu 30000 Einträge
Alarmierung	16 (Notification Class)
Chart	32 (Log View), nur über moduWeb
Command Object	16

Architektur

Prozessor	32 Bit, 400 MHz
Flash	16 MB
Embedded Web Server	moduWeb



Anwendungsdaten	Via CASE Engine
SDRAM (Arbeitsspeicher)	32 MB
SRAM (statischer Speicher)	1 MB

Schnittstellen, Kommunikation

Ethernet-Netzwerk	1 × RJ-45-Buchse
10/100 BASE-T(X)	10/100 Mbit/s
Kommunikationsprotokolle	BACnet/IP (DIX)
Anschluss I/O-/COM-Module	1 × integrierte I/O-Bus Stecker für bis zu 3 bzw. 8 Module (Belastung max. 1100 mA)

Bedien-/Signalisierungseinheiten	Lokales Bediengerät modu840 (LOP)	1 × integrierte Schnittstelle
	Anschluss modu 6 (LOI)	1 × integrierte Schnittstelle

Umgebungsbedingungen

Betriebstemperatur	0...45 °C
Lager- und Transporttemperatur	-25...70 °C
Zul. Umgebungsfeuchte	10...85% rF ohne Kondensation

Konstruktiver Aufbau

Montage	Auf Hutschiene
Masse B × H × T	160 × 170 × 115 mm
Gewicht	0,8 kg

Normen, Richtlinien

Schutzart ¹⁾	IP20 (EN 60529)
Schutzklasse	I (EN 60730-1)
Umgebungs-kategorie	3K3 (IEC 60721)
Software Klasse	EN 60730-1 Anhang H
Energieklasse ²⁾	I bis VIII = bis 5 % nach EU 811/2013, 2010/30/EU, 2009/125/EG
BACnet-Profil	B-BC (nach ISO 16485)
AMEV-Profil	modu525: zertifiziert nach AS-B modu524: Funktionalität wie AS-B, jedoch ohne Zertifizierung

CE-Konformität nach	EMV-Richtlinie 2014/30/EU	EN 61000-6-1, EN 61000-6-2, EN 61000-6-3, EN 61000-6-4
	Niederspannungsrichtlinie 2014/35/EU	EN 60730-1, EN 60730-2-9 EN 60950-1

Typenübersicht

Typ	Speisespannung	Leistungsaufnahme	Einschaltstromspitze	Maximale Modulanzahl	Maximal Modulanzahl
EY-AS524F001	230 V~, ±10%, 50...60 Hz	≤ 13 VA/5 W (ohne Zubehör)	bei 230 V~: 8 A (5 ms)	3	Max. 3 Module, davon max. 2 I/O-Module max. 2 modu-Com-Module
EY-AS525F001	230 V~, ±10%, 50...60 Hz	≤ 13 VA/5 W (ohne Zubehör)	bei 230 V~: 8 A (5 ms)	8	Max. 8 Module, davon max. 2 modu-Com-Module
EY-AS525F005	24 V=, ±10%, 24 V~, ±20%, 50...60 Hz	≤ 11 VA/4 W (ohne Zubehör)	bei 24 V=: 35 A (5 ms) bei 24 V~: 39 A (5 ms)	8	Max. 8 Module, davon max. 2 modu-Com-Module

¹⁾ Nur frontseitig mit Klemmenabdeckung, Blinddeckel für LOI sowie Klarsichtdeckel

²⁾ Beim Einsatz der Automationsstation als Temperaturregler können die meisten Temperaturreglerklassen gemäss EU-Richtlinie 2010/30/EU Verordnung 811/2013 erreicht werden. Bzgl. der tatsächlich erreichten Temperaturklasse verweisen wir auf das Anwenderprogramm des Systemintegrators.

Zubehör**Steckbare I/O-Module**

Typ	Beschreibung
EY-IO530F001	Digital- und Universaleingänge (8 DI/8 UI)
EY-IO531F001	Digitaleingänge (16 DI)
EY-IO532F001	Universaleingänge (16 UI)
EY-IO533F001	Universal- und Digitaleingänge (8 UI/4 DI/4 SO)
EY-IO534F001	Analogeingänge mit galvanischer Trennung (8 AI Strom/Spannung)
EY-IO550F001	Digitalausgänge (6 DO, Relais)
EY-IO551F001	Digitalausgänge (16 DO, Open Collector)
EY-IO570F001	Analogausgänge und Universaleingänge (4 AO/8 UI)
EY-IO571F001	Digitalein-/ausgänge (16 DI/DO, Open Collector)
EY-IO572F001	Analogausgänge, Universal- und Digitaleingänge (4 AO/8 UI/3 DI)
EY-LM590F001	novalink-Modul (8 Kanäle)

Steckbare Kommunikationsmodule (COM)

Typ	Beschreibung
EY-CM721F010	Fremdsystemanbindung mit EIA-232 und EIA-485 für Modbus/RTU-Master
EY-CM721F020	Fremdsystemanbindung mit EIA-232 und EIA-485 für M-Bus
EY-CM731F020	Fremdsystemanbindung M-Bus und EIA-232 für M-Bus

Lokale Bedienung/Signalisierung

Typ	Beschreibung
EY-LO625F001	Bedien-/Signalisierung 6 Schalter Auto-0-I, 4 LED Alarm/Status, 4 Sollwertgeber (A-0...100%), 8 LED Alarm/Status
EY-LO630F001	16-LED-Signalisierung, 2-farbig
EY-LO650F001	6 Schalter Auto-0-I, 4 LED Bedien-/Signalisierung
EY-LO650F002	3 Schalter Auto-0-I-II, 4 LED Bedien-/Signalisierung
EY-LO670F001	4 Sollwertgeber (A-0...100%), 8 LED Bedien-/Signalisierung
EY-OP840F001	Lokales Bedien- und Anzeigegerät modu840
0930240511	Frontrahmen für 4 Bedien-/Signalisierungseinheiten
0930240540	Anschlussadapter RJ-45 Bedien-/Signalisierungseinheiten für Frontrahmen
0930240541	Anschlussadapter RJ-45 Operating Panel für Frontrahmen

Ersatzrelais

Typ	Beschreibung
0929360005	Relais-Print (2 × Elektronikprint steckbar mit 3 Relais inkl. Anschlussklemmen)

Handbücher

Typ	Beschreibung
7010050001	Bedienungshandbuch moduWeb Deutsch
7010050002	Bedienungshandbuch moduWeb Französisch
7010050003	Bedienungshandbuch moduWeb Englisch

Funktionsbeschreibung

Die Automationsstationen (AS) modu524/525 dienen zur Regelung, Steuerung, Überwachung und Optimierung von betriebstechnischen Anlagen. Sie basieren vollständig auf der BACnet/IP-Kommunikation. Für die umfangreiche Bedienung, direkte Visualisierung der Datenpunkte, Benachrichtigung bzw. Weiterleitung von Alarmen und Erstellen von Zeitprofilen (Scheduler) ist in der AS ein Webserver (moduWeb) integriert.

**Hinweis**

Alle Angaben zur Bedienung des Webservers werden im Dokument «Web-Bedienung modu525» (Handbuch 7010050001) erklärt. Detaillierte Angaben zur BACnet-Funktionalität der AS sind in den PICS-Unterlagen ersichtlich.

Bestimmungsgemässe Verwendung

Dieses Produkt ist nur für den vom Hersteller vorgesehenen Verwendungszweck bestimmt, der in dem Abschnitt «Funktionsbeschreibung» beschrieben ist.

Hierzu zählt auch die Beachtung aller zugehörigen Produktvorschriften. Änderungen oder Umbauten sind nicht zulässig.

Projektierungshinweise

Montage und Spannungsversorgung

Die AS modu524/525 ist mittels einer Hutschiene (EN 60715) in einem Schaltschrank zu montieren. Es ist darauf zu achten, dass der Einbau nicht in direkter Nähe von Leistungsschützen, Frequenzumrichter oder anderen EMV-Störquellen erfolgt. Wir empfehlen generell die AS in einem separierten DDC-Schaltschrankfeld einzubauen. Bei den Typen EY-AS525F001 und EY-AS524F001 erfolgt die Spannungsversorgung mit 230 V Netzspannung, beim Typ EY-AS525F005 mit 24 V Gleich- oder Wechselspannung. Bei der Installation muss zusätzlich eine externe, primäre Trennvorrichtung vorhanden sein. Das Anschliessen darf nur in spannungslosem Zustand durchgeführt werden. Die Masseklemmen sind intern mit dem Erdanschluss (PE) verbunden (PELV Stromkreise). Alle Betriebsmittel werden über Schraubklemmen angeschlossen. Beim Anschluss der Versorgung/Einspeisung muss auch die Schutzerde an der entsprechenden Klemme angeschlossen werden (Schutzklasse I). Kommunikationsverkabelungen sind fachgerecht vorzunehmen und haben den Vorgaben der Normen EN 50174-1, -2 und -3 zu erfolgen. Kommunikations- und Betriebsmittelverkabelungen müssen von den strom- bzw. leistungsführenden Verkabelungen getrennt sein. Spezielle Normen wie IEC/EN 61508, IEC/EN 61511, IEC/EN 61131-1 und -2 und ähnliche wurden nicht berücksichtigt. Lokale Vorschriften bezüglich der Installation, Anwendung, Zugang, Zugangsberechtigungen, Unfallverhütung, Sicherheit, Abbau und Entsorgung müssen berücksichtigt werden. Des Weiteren müssen die Installationsnormen EN 50178, 50310, 50110, 50274, 61140 und ähnliche eingehalten werden. Für den Querschnitt der Leiter gilt: min. 0,8 mm², max. 2,5 mm² Cu-Leiter unter Beachtung der Normen und nationalen Installationsvorschriften. Die Rückleitung der Ni-/Pt1000-Fühler sind von den restlichen Ein- und Ausgängen zu trennen, d. h. es sind getrennte GND-Klemmen ⊥ zu verwenden. Weitere Angaben siehe Montagevorschrift MV P100015478.

Ein-/Ausgänge

Die AS hat als Basiseinheit 26 Ein-/Ausgänge, welche folgende Funktionalitäten bieten:

Universaleingänge

Anzahl der Eingänge	8 (UI)
Art der Eingänge (Softwarekodierung)	Ni1000 (DIN 43760) Pt1000 (EN 60751) Spannungsmessung (U) Strommessung (I) nur Kanal u12, u13 ! Potentiometereingang (Pot) Widerstand (R) Digitaleingang (DI)
Schutz gegen Fremdspannung	
Ni/Pt/U/R/Pot/DI	± 30 V / 24 V~ (ohne Zerstörung)
I (Kanal u12, u13)	+12 V / -0,3 V (ohne Zerstörung)
Aktualisierungsrate	
Kanäle u12, u16	100 ms
Kanäle u13, u14, u15, u17, u18, u19	500 ms
Bei Temperaturmessung (unabhängig vom Kanal)	≤ 3 s
Auflösung	
14 Bit	
Messbereiche	
Spannung (U)	0 (2)...10 V, 0 (0,2)...1 V
Strom (I)	0 (4)...20 mA
Potentiometer (Pot)	0...1 (100%) mit 3-Leiteranschluss (1...100kΩ)
Referenz	U _{ref} 1,23 V (Klemmen Nr. 37, 38) maximale Last 10 mA
Widerstand (R)	200...2500 Ω
Temperatur	
Ni1000	-50...+150 °C
Pt1000	-50...+150 °C
Digitaleingang	Potenzialfreie Kontakte, gegen Masse beschaltet Optokoppler, Transistor (Open Collector) ca. I _{out} = 1,2 mA
Impulszähler	≤ 3 Hz

Temperaturmessung (Ni/Pt)

Die Ni/Pt1000-Fühler werden in Zweileitertechnik zwischen eine der Eingangsklemmen für Universaleingänge (Kanal u12...u19) und einer Masseklemme angeschlossen. Die Eingänge benötigen keine Kalibrierung und können direkt verwendet werden. Ein entsprechender Leitungswiderstand von 2 Ω ist standardmässig vorkompensiert. Mit dem entsprechenden Leitungswiderstand von 2 Ω (Kabelquerschnitt 1,5 mm²) darf die Anschlussleitung (Draht) maximal 85 m lang sein. Grössere Leitungswiderstände können durch die Software kompensiert werden. Der Messstrom ist gepulst, damit der Fühler nicht erwärmt wird (I_{Mess} ca. 0,3 mA).

Spannungsmessung (U)

Die zu messende Spannung wird zwischen einer Eingangsklemme für Universaleingänge (Kanal u12...u19) und einer Masseklemme angeschlossen. Das Signal muss potenzialfrei sein. Die Messbereiche mit oder ohne Offset 0 (0,2)...1 V bzw. 0 (2)...10 V werden durch die Software selektiert. Der Innenwiderstand R_i des Eingangs (Bürde) beträgt 9 MΩ.

Strommessung (I)

Eine Strommessung ist nur an zwei Eingängen möglich. Der zu messende Strom wird an einer der beiden Eingangsklemmen für Universaleingänge (Kanal u12, u13) und einer Masseklemme angeschlossen. Das Stromsignal muss potenzialfrei sein. Die Messbereiche mit oder ohne Offset 0 (4)...20 mA werden durch die Software selektiert. Der maximale Eingangsstrom muss auf 50 mA begrenzt sein. Der Innenwiderstand R_i ist < 50 Ω.

Potentiometermessung (Pot)

Das Potentiometer wird zwischen einer Eingangsklemme für Universaleingänge (Kanal u12...u19), einer Masseklemme und einer Klemme mit Referenzspannung (U_{ref}) angeschlossen. Bei dieser Messung erfolgt das Prinzip eines Spannungsteilers. Die Referenzspannungsausgänge sind nicht kurzschlussfest. Um diese nicht zu überlasten, darf der Gesamtwiderstand von allen angeschlossenen Potentiometern 123 Ω (max. 10 mA Last) nicht unterschreiten. Für eine stabile, störungsunabhängige Messung wird ein Potentiometerwert ≤ 10 kΩ empfohlen.

Digitaleingänge

Digitaleingänge (DI mit UI)

Die AS erfasst auch binäre Informationen mit den Universaleingängen. Die Informationen (Alarm/Status) werden zwischen einer Eingangsklemme und Masse angeschlossen (u12...u19). Die Station legt eine Spannung von ca. 13 V an die Eingangsklemme. Bei einem offenen Kontakt entspricht dies einem INAKTIV/Bit=0. Bei geschlossenem Kontakt erfolgt ein Wechsel zu AKTIV/Bit=1 (Schliesserprinzip). Es liegt dabei nahezu 0 V an, wobei ein Strom von ca. 1,3 mA fliesst. Jeder Eingang kann durch Softwareparametrierung individuell als Alarm oder Status definiert werden. Mit lokaler Signalisierungseinheit (Bsp. Zubehör modu630) können die digitalen Eingänge angezeigt werden.

Digitaleingänge (DI fix)

Anzahl der Eingänge	8 (DI fix)
Art der Eingänge	Potenzialfreie Kontakte, gegen Masse beschaltet Optokoppler Transistor (Open Collector)
Impulszähler	≤ 50 Hz
Schutz gegen Fremdspannung	±30 V/24 V~ (ohne Zerstörung)
Maximaler Ausgangsstrom	ca. 1,2 mA gegen Masse
Aktualisierungsrate	100 ms

Die Binärinformationen werden zwischen einer der Eingangsklemmen (d4...d11) und Masse angeschlossen. Die Station legt eine Spannung von ca. 13 V an die Eingangsklemme. Bei einem offenen Kontakt entspricht dies einem INAKTIV/Bit=0. Bei geschlossenem Kontakt erfolgt ein Wechsel zu AKTIV/Bit=1 (Schliesserprinzip). Es liegt dabei nahezu 0 V an, wobei ein Strom von ca. 1,3 mA fliesst. Jeder Eingang kann durch Softwareparametrierung individuell als Alarm oder Status definiert werden. Mit lokaler Signalisierungseinheit (Bsp. Zubehör modu630) können die digitalen Eingänge angezeigt werden.

Impulszähler (CI mit DI)

An den Digitaleingängen können Zählereingänge von potenzialfreien Kontakten, Optokopplern oder Transistoren mit offenem Kollektor angeschlossen werden. Die maximale Impulsfrequenz darf bis zu 50 Hz erreichen. Damit schaltende Kontakte korrekt erfasst werden, ist eine Entprellzeit von 5 ms vorgesehen. Impulse können auf fallende, steigende oder beide Flanken erfasst werden. Die minimale Impulsdauer sollte das Vierfache der Entprellzeit betragen.

Übersicht Impulserfassung

Firmwarebaustein	BI	PC
Digitaleingang	3 Hz	50 Hz
Universaleingang	3 Hz	3 Hz

Digitalausgänge

Anzahl der Ausgänge	6 (DO)
Art der Ausgänge	Relais, Schliesskontakte (0-I)
Belastung der Ausgänge	24...250 V~ / 2 A ohmsche Last
Zykluszeit Abarbeitung	≤ 500 ms
Schalzhäufigkeit	10 ⁶ Zyklen

Der zu schaltende Aktor wird direkt an den Relais-Klemmen (R20...R25) angeschlossen. Die Ausgänge sind für ein- oder mehrstufige Funktionen definierbar. Echte Rückmeldungen sind nur über Digitaleingänge realisierbar (BACnet COMMAND-FAILURE). Die Relaisausgänge können jeweils einzeln mit einer Spannung von maximal 250 V~ versorgt und mit 2 A belastet werden. Die Betriebsmittel werden über Schraubklemmen angeschlossen, dies darf nur in spannungsfreiem Zustand durchgeführt werden. Durch spezielle Schutzmassnahmen bieten die Relaisausgänge untereinander eine sichere Trennung. Dies erlaubt gemischte Betriebe mit 250 V~ und SELV-/PELV-Kreisen, ohne gegenseitige Störungen aufzurufen. Die Ausgänge der Relaiskontakte nehmen den definierten Zustand «0» (Offen) an, wenn:

- die Versorgungsspannung/Kommunikation auf dem I/O-Bus unterbrochen wird,
- oder bei Ausfall Spannungsversorgung der AS

Die Relais sind in 2 steckbaren Elektronikprints mit Anschlussklemmen eingebaut und ermöglichen eine Auswechslung ohne grösseren Aufwand.

Analogausgänge

Anzahl der Ausgänge	4 (AO)
Art der Ausgänge	4 × 0(2)...10 V
Last	≤ 2 mA
Aktualisierungsrate	100 ms
Auflösung	13 Bit

Die Ausgangsspannung wird an einer der Ausgangsklemmen (a0...a3) und einer Masseklemme ausgegeben. Die Ausgänge sind als Push-pull-Ausgang mit aktiver Sinkfähigkeit ausgelegt. Jeder Ausgang kann mit 2 mA belastet werden. Die Ausgänge sind gegen statische Entladungen geschützt, nicht gegen anliegende Fremdspannung!

Watchdog

An der Klemme 01 kann das Watchdog-Signal, welches den internen Prozessablauf der AS überwacht, abgegriffen werden. Bei korrekt funktionierendem Prozessor und Programmablauf ist der Watchdog-Ausgang mit ca. 5 Hz getaktet. Als Opencollector-Bauweise gegen Masse beschaltet, ist dabei Folgendes zu beachten: Ansteuerung eines externen Aktors max. 15 V = Belastung 10 mA. Als praktische Anwendung kann das Signal direkt an einen Digitaleingang (CI) einer zweiten AS angeschlossen und via Software überwacht werden.

Technische Spezifikationen der Ein- und Ausgänge

Universaleingang	Messbereich	Auflösung	Genauigkeit	
			a x Messspanne	+ b x Messwert
Ni/Pt1000	-50...+150 °C	< 0,05 K	±0,5%	±0,5%
U (0/0,2...1 V)	0,02...1,1 V	< 0,1 mV	±0,5%	±0,5%
U (0/2...10 V)	0,15...10,2 V	< 1 mV	±0,5%	±0,5%
I (0/4...20 mA)	0,5...22 mA	< 0,02 mA	±1%	±2%
R	200...2500 Ω	< 0,1 Ω	±0,2%	±1%
Pot (> 1 kΩ)	2...100%	< 0,5%	±1%	±1%

Beispiel zur Berechnung der Genauigkeit: Messwert 20°C. Messspanne: -50°C + 150°C = 200K
 Genauigkeit = a x Messspanne + b x Messwert = ±0,5% x 200K ±0,5% x 20°C = ±1K ±0.1K = ±1,1K

Analogausgang	Stellbereich	Auflösung	Genauigkeit
AO (0/2...10 V)	0,01...10,2 V	< 2 mV	< 1% vom Endwert

Binäreingang (0-I)	Universaleingang (UI)	Digitaleingang (DI)
Schaltswelle inaktiv «0»	> 3 V	> 4 V
Schaltswelle aktiv «1»	< 1,5 V	< 2,5 V
Schalthyserese	> 0,4 V	> 0,3 V
Impulszähler	≤ 3 Hz	≤ 50 Hz

Watchdog		
Open-Collector-Ausgang	15 V=, ≤ 10 mA	Pulsfrequenz 5 Hz

Inbetriebnahme

Oben links auf der AS befindet sich der Schalter («ON/OFF» Bezeichnung) für das Ein bzw. Ausschalten der AS. Dies ist keine Netzspannungs-Trennvorrichtung! Der Schalter trennt nur den Sekundärkreis des Schaltnetzteils, welcher die Basisstation, die I/O-Module und die Bedieneinheiten versorgt.

LED-Anzeigen

Wird die AS in Betrieb gesetzt (Schalter ON), werden mittels 4 LEDs die verschiedenen Betriebszustände angezeigt.

Nachfolgende Tabelle zeigt die Funktion der einzelnen LEDs.

System-LED

LED-Bezeichnung	Zustand	Beschreibung
RUN/FAULT	Grün stetig leuchtend	AS in Betrieb
	Grün blinkend	Identifikation via CASE Sun
	Rot blinkend	AS in Konfiguration, Restart/Download aktiv
	Wechselnd grün - rot - aus	Lampentest aktiv (Vorrang Anzeigeart)
	Rot blinkend	Interner Fehler
I/O-Bus ³⁾ (keine Bezeichnung)	Grün stetig leuchtend	Betrieb I/O in Ordnung
	Grün pulsierend	Kein Anwenderprogramm (CASE Engine)
	Rot blinkend oder stetig leuchtend	I/O-Bus nicht betriebsbereit
	Wechselnd grün - rot - aus	Lampentest aktiv (Vorrang Anzeigeart)
LNK	Gelb stetig leuchtend, Rot stetig leuchtend	AS in Startup Modus
	Grün stetig leuchtend	Netzwerkverbindung besteht
	Aus	Netzwerkverbindung unterbrochen
ACT	Gelb pulsierend	Ethernet (Datenübertragung aktiv)

³⁾ Die I/O-Bus LED befindet sich oben rechts zwischen zwei Gehäuserippen

Programmierung und Parametrierung

Das komplette Anwenderprogramm (Engine Plan) und die verschiedenen Parametrierungen (BACnet-Objekte, Bilder für moduWeb etc.) werden mittels CASE Suite erstellt. Es können bis zu 512 BACnet-Datenpunkte inkl. Hardware Ein- und Ausgänge verwendet werden.

Jede AS für die Kommunikation in einem Ethernet-Netzwerk konfiguriert werden. Alle Einstellungen wie IP-Adresse, Subnet-Maske, Gateway und Instanznummer (DOI) werden via CASE Suite parametrierung. Eine automatische Konfiguration über DHCP-Server ist ebenfalls möglich.

Um die AS in einem Netzwerk visuell zu identifizieren, kann via Inbetriebnahmetool CASE Sun die Run/Fault-LED in Blink-Modus gesetzt werden.

Die AS enthält ein schnelles Betriebsprogramm. Dieses liest sämtliche Eingänge ein, arbeitet die parametrisierten Funktionsbausteine ab, aktualisiert die Ausgänge und wickelt die nötige Kommunikation mit anderen Stationen oder der Managementebene (PC) ab.

Das Anwenderprogramm kann von einem beliebigen Punkt im IP-Netzwerk mit CASE Suite geladen werden. Ein aktiver Download ist durch rot blinkende LED-Anzeigen ersichtlich. Die Daten werden in einen Flash-Speicher geschrieben und bleiben auch nach einem Spannungsausfall erhalten!

Die Ein- und Ausgänge können durch das Anwenderprogramm parametrierung und für Steuer- und Regelungsaufgaben frei verwendet werden.

Initialisierung

Eine Initialisierung der AS kann vor dem Download mit CASE Suite ausgeführt werden.

Firmware/Update

Die AS wird mit einer aktuellen Firmware-Version ausgeliefert. Sollte in der Zeit bis zum Einbau und der Inbetriebnahme eine neuere Firmware-Version zur Verfügung stehen, so kann die AS direkt via Netzwerk mit CASE Suite upgedatet werden. Ein aktives Update ist durch rot blinkende LED-Anzeigen ersichtlich.

Die Firmware-Version in der AS lässt sich durch das lokale Bediengerät modu840 oder via PC/CASE Suite auslesen.

Es ist unerlässlich vor Inbetriebsetzung einer AS die Firmware-Version zu prüfen und ggf. ein Update durchzuführen.

Interne Uhr

In der AS ist eine Echtzeituhr (RTC) für die Zeitprogramme integriert. Datum, Uhrzeit und Zeitzone werden beim Laden der Anwenderdaten in der AS gesetzt.

Eine manuelle Einstellung von Uhrzeit, Datum und Zeitzone kann via integrierten Webserver (moduWeb) oder mittels BACnet-Browser durchgeführt werden.

Durch die BACnet-Dienste «DM-TS-B» und «DM-UTC-B» werden Uhrzeit und Datum bei entsprechenden Vorgaben eines BACnet- Time-Servers (Bsp. SAUTER Vision Center) automatisch synchronisiert. Die AS kann auch selbst als BACnet-Zeitserver (Dienst DM-ATS-A) dienen.

Die Sommerzeitumstellung (Daylight saving) ist in den Netzzeigenschaften (CASE Engine) der AS per Default aktiviert und umfasst alle im gleichen Netzwerk eingebundenen Automationsstationen. Im Falle einer Abweichung betreffend der europäischen Sommerzeitenregelung können die Umstellzeitpunkte den örtlichen Gegebenheiten angepasst werden.

Zeitprogramme, Kalender

Durch die BACnet-Funktionalität können bis zu 64 Zeitprogramme- (Scheduler) und bis zu 16 Kalenderobjekte (Calendar) in der AS angelegt werden.

Anzeigen, Bedienung oder Anpassung der Zeit- bzw. Kalenderobjekte lassen sich mit dem lokalen Bediengerät modu840 oder dem Webserver moduWeb durchführen.

Datenaufzeichnung

Durch die BACnet-Funktionalität können bis zu 100 Trendlog-Objekte (Datenpunkte) angelegt werden. Eine Aufzeichnung kann entweder periodisch (Zeitintervall) oder Rasterschwellen orientiert (COV) definiert werden.

Mit dem integrierten Webserver moduWeb lassen sich unabhängig von Trendobjekten Datenpunkte periodisch im Zeitintervall von einer Minute aufzeichnen.

Batterie, Datenpufferung

Eine steckbare Lithiumknopfzellen-Batterie stellt sicher, dass bei einem Spannungsausfall die Echtzeituhr für Zeitprogramme (Scheduler/Calendar) und Daten wie Zähler, adaptive Regelalgorithmen und die historischen Daten (Trend log) im Speicher (SRAM) erhalten bleiben. Die Batteriepufferung tritt nach einem Spannungsausfall sofort in Kraft. Nach ca. 1 Woche ohne Spannungsversorgung

schaltet sich die AS in einen sogenannten Lagermodus. Dies um eine möglichst lange Lebensdauer der Batterie bei den Geräten ohne Betrieb zu gewährleisten. Dabei ist die Datenpufferung durch die Batterie abgeschaltet und es erfolgt keine Weiterführung der Echtzeituhr. Auch historische Daten, Zählerstände sowie adaptive Regelalgorithmen werden nicht mehr gepuffert. Nach der Wiederinbetriebnahme durch die Spannungsversorgung wird somit das Einstellen von Datum und Uhrzeit notwendig. Die Batteriespannung wird nicht durch die AS überwacht.



Hinweis

Nach ca. 1 Woche ohne Netzspannungsversorgung geht die AS in einen sogenannten Lagermodus, d.h. die Datenpufferung durch die Batterie wird abgeschaltet, wodurch Daten verloren gehen können! Die Batteriespannung wird nicht durch die AS überwacht.

Technische Daten

Typ (Standard)	CR2032 Lithiumknopfzelle
Nennspannung	3 V
Kapazität	210 mAh
Abmessungen	20 mm × 3,2 mm

Sollte im Laufe der Betriebszeit ein Auswechseln der Batterie notwendig werden, darf dies nur von eingewiesenem Fachpersonal durchgeführt werden!

Die Anwenderdaten aus CASE Engine und geänderte Benutzerdaten (z. B. geändert durch BACnet-Client) werden im Flash-Speicher persistent abgelegt und benötigen keine Batteriepufferung.

Es wird jedoch empfohlen, die Anwenderdaten (CASE Engine) und die geänderten Benutzerdaten mit einem Backup (z.B. BACnet DM BR) zu sichern, dies steigert die Sicherheit gegen Datenverlust.

Verhalten bei Netzausfall

Netzausfälle werden unterschieden zwischen:

Mikrounterbrüche

Netzunterbrüche kürzer als 1 ms werden ohne Ausschaltungen oder anderweitige Konsequenzen überbrückt. Die Anlage wird im Normalbetrieb weitergeführt.

Normale Unterbrüche

Netzunterbrüche länger als 1 ms bedeuten für die AS ein geordnetes Ausschalten. Bei Netzspannungswiederkehr erfolgt das Einschalten nach Prioritäten. Die Verhaltensweise beim Aus- bzw. Einschalten wird durch die AS selbständig definiert, dabei gilt für BACnet-Objekte bzw. Funktionen:

- Jeder Neustart kann durch eine Neustartmeldung (Dienst DM-R-A) mitgeteilt werden.
- Die «Notification Class Recipient List» bleiben erhalten und die Clients erhalten weiterhin die Event- und Alarminformationen automatisch, ohne sich neu anzumelden.
- Die COV Subscription an anderen Stationen werden automatisch neu angemeldet.
- Verbindungen zwischen AS (AS-AS) werden neu aktualisiert (Re-Subscription). Bei Netzwiederkehr wird die AS die Konsistenz der Daten überprüfen und die Kommunikation automatisch wieder in Gang setzen.

Schalter

Mit dem «ON/OFF»-Schalter (µP-Power, Stand-by) wird lediglich der Sekundärkreis des Schaltnetzteils, welcher intern die AS und die I/O-Module mit Bedieneinheiten versorgt, getrennt. Beim Ausschalten der AS werden alle Anwendungen geordnet gestoppt und die Funktion der CPU ausgeschaltet; das statische RAM und der Echtzeituhr (Real Time Clock, RTC) für Datum und Uhrzeit werden aus dem Primärkreis weiter betrieben, so dass mit anliegender Netzspannung die Batterie zur Datenpufferung nicht belastet wird.

Erweiterungsmöglichkeiten

Zur Erweiterung der Basisstation können zusätzliche I/O-, bzw. Kommunikationsmodule eingesetzt werden. Die Module werden seitlich rechts direkt an die AS angereiht und dadurch mit dem I/O-Bus Stecker verbunden.

Die AS erkennt automatisch die verbundenen Module auf dem I/O-Bus. Die Modul-Zuweisung und die Belegung der Ein- bzw. Ausgänge muss zusätzlich durch die CASE Suite-Software in der AS durchgeführt werden.

Die Anzahl ansteckbarer Module ist auf 8 (modu525) bzw. 3 (modu524) begrenzt, wobei die maximale Strombelastung von 1100 mA der AS modu525 in der Summe aller angeschlossenen Geräte (Module und Bedieneinheiten!) nicht überschritten werden darf! Diese Bedingung muss vor der Projektierung verifiziert werden.

Die Angaben zur Stromaufnahme der einzelnen Module, Bedien- und Signalisierungseinheiten sind aus den jeweiligen PDS-Datenblättern zu entnehmen.

Pro AS können bis zu 2 COM-Module (modu721, 731) eingesetzt werden. Die COM-Module sind zwingend auf Platz 1 bzw. Platz 1 und 2 einzusetzen.

Bei modu524 ist zu beachten, dass von den maximal 3 ansteckbaren Modulen, maximal 2 COM-Module und maximal 2 I/O-Module verwendet werden können (modu590 zählt in diesem Fall zu den I/O-Modulen).



Hinweis

I/O-Module dürfen nur in spannungslosem Zustand der AS hinzugefügt bzw. entfernt werden. Missachtung dieser Vorgaben kann zu Zerstörung der Elektronik führen! Die maximale Strombelastung von 1100 mA der AS modu525 darf nicht überschritten werden! Es ist bei der Projektierung vorab sicherzustellen, dass dieser Wert nicht überschritten wird. Die maximale Strombelastung beinhaltet die Summe aller angeschlossenen Geräte inkl. der I/O-Module und Bedieneinheiten. Angaben zur Stromaufnahme von I/O-Module, Bedien- und Signalisierungseinheiten sind in den jeweiligen Produktdatenblättern ersichtlich.

Meteorologische Vorhersagedaten

Die AS kann direkt und ohne zusätzliche Komponenten über eine stehende Internetverbindung Wettervorhersagedaten (Temperatur (min, max), Sonnenscheindauer, Globalstrahlung, Niederschlagsmenge, rel. Feuchte, Windgeschwindigkeit und Richtung) für eine energieeffiziente, proaktive Regelung beziehen.

Lokale Bedien-/Signalisierungseinheit (LOI)

Die AS kann mit einer lokalen Bedien-/Signalisierungseinheit (LOI - Local Override and Indication Unit) ergänzt werden, um die manuelle Ansteuerung bzw. Signalisierung von Anlagenkomponenten zu ermöglichen. Die Einheit kann während des Betriebes eingesetzt bzw. entfernt werden (Hot Plug fähig), ohne Funktionen der AS zu beeinträchtigen. Die Schalterstellungen werden von der AS direkt erkannt und umgesetzt. Die Funktion entspricht der Norm EN ISO 16484-2:2004 für lokale Vorrang-Bedien-/Anzeigeeinheiten.

Durch den 4-fach-Frontrahmen (Zubehör) ist auch der abgesetzte Betrieb der Bedien-/Anzeigeeinheiten bis zu 10 m möglich.



Hinweis

Vor dem Einsetzen einer Einheit sollten die Schalterstellungen auf Automatik gesetzt sein, um keine ungewünschten Schaltvorgänge bei den Ausgängen auszulösen. Beim Entfernen der Einheit werden alle Ausgänge mit den Automatik-Werten der AS angesteuert.

Im Sinne der Norm erlauben die «Local Override and Indication Devices» einen eingeschränkten Betrieb von Anlagenkomponenten ohne Einwirkung der für die Anwendung vorgesehenen AS. Ausgänge, welche sich in Handstellung befinden, können bei einem Download des Anwenderprogramms kurzzeitig den Zustand wechseln.

Funktionen

- In der Automatikstellung («A») wird der Schaltzustand vom Programm der AS vorgegeben.
- In Stellung Handbetrieb (0, I, II bzw. 0...100%) haben diese Funktionen Vorrang gegenüber dem Programmbetrieb der AS. In jeder Position des Handbetriebes wird bei zugewiesenen BACnet-Objekten (AO, BO, MO) das Statusflag «overridden» aktiviert.
- Verwendung von LED-Anzeigen:
 - Grundsätzlich zeigen die LED der digitalen Eingänge den Zustand der Eingangsbelegung. LEDs sind aber auch durch CASE Programmierung als Anzeige von Funktionen wie Sammelalarm, Grenzwertüberschreitung etc. belegbar. Generell kann bei Statusinformationen eine grüne LED, bei Alarm eine rote LED in Dauerleuchten angesteuert werden.
- Durch die BACnet-Funktion der Alarmquittierung, können unquitierte Alarmer direkt blinkend, nach Quittierung, wenn noch aktiv stetig leuchtend angezeigt werden.
- Die analogen und digitalen Ausgänge sind ohne Anwenderapplikation (CASE Engine) ansteuerbar. Details zur Funktionsweise der lokalen Bedien-/Signalisierungseinheiten sind in der PDS 92.081 (EY-LO 625...670) ersichtlich.

Beschriftungskonzept

Die lokalen Bedien-/Signalisierungseinheiten sind mit funktionsspezifischen Symbolen beschriftet bzw. nummeriert. Als Ergänzung kann durch eine Papiereinlage im frontseitigen Klarsichtdeckel eine individuelle Beschriftung angebracht werden. Die Beschriftung erfolgt in der Regel durch generierte Texte aus CASE Suite und wird mit handelsüblichen Druckern auf normales DIN-A4 Papier ausgedruckt.

Lokales Bediengerät modu840

Die Bedienung der AS kann durch das Zubehör modu840 ausgeführt werden. Der Anschluss erfolgt direkt in der Vorderseite des Gehäuses.

Durch Drehen und Drücken werden alle Datenpunkte im Klartext angezeigt und sind somit auch bedien- bzw. einstellbar. Ein Bediengerät kann jeweils mit einer AS eingesetzt werden.

Ein gleichzeitiger Betrieb von modu840 und Bedien-/Signalisierungseinheiten modu625...modu670 wird durch Ergänzung mit dem 4 fach-Frontrahmen (Zubehör) ermöglicht. Der Einbau kann direkt im Schaltschrank oder extern (abgesetzt bis zu 10 m) erfolgen.

Lokales Bediengerät



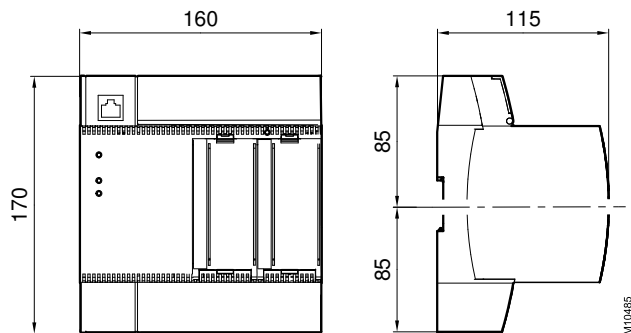
Kanal- und Klemmenbelegung

Beschreibung modu524/525	Kanal	Schema	Klemmen	
			Signal	GND
Watchdog-Ausgang (OC pulsend)		WD	1	
Analogausgang (0...10V)	0	a0	2	3
	1	a1	4	5
	2	a2	6	7
	3	a3	8	
Digitaleingang Impulszähler (CI)	4	d4	9	
	5	d5	10	11
	6	d6	12	13
	7	d7	14	15
	8	d8	16	17
	9	d9	18	
	10	d10	19	
	11	d11	20	
	Universaleingang (Ni/Pt1000/U/I/R/Pot/DI) Stromsignal nur an Kanal 12, 13 bzw Klemmen 22, 24	12	u12	22
13		u13	24	23
14		u14	26	25
15		u15	28	27
16		u16	30	29
17		u17	32	31
18		u18	34	33
19		u19	36	35
Referenzspannung 1,23 V			37	
			38	
Digitalausgang (Relais 0-I)			In	Out
	20	R20	39	40
	21	R21	41	42
	22	R22	43	44
	23	R23	45	46
	24	R24	47	48
	25	R25	49	50

Entsorgung

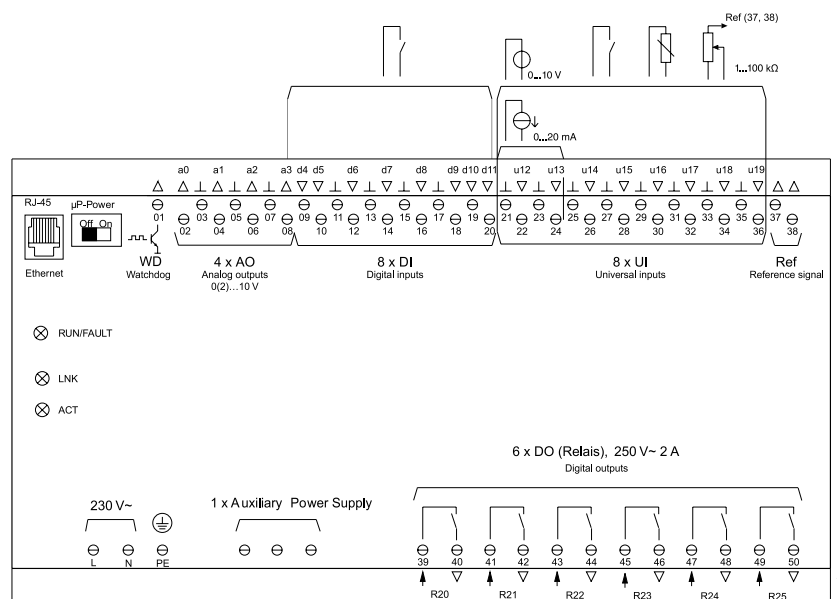
Bei einer Entsorgung ist die örtliche und aktuell gültige Gesetzgebung zu beachten. Weitere Hinweise zu Material und Werkstoffen entnehmen Sie bitte der Material- und Umweltdeklaration zu diesem Produkt.

Massbild

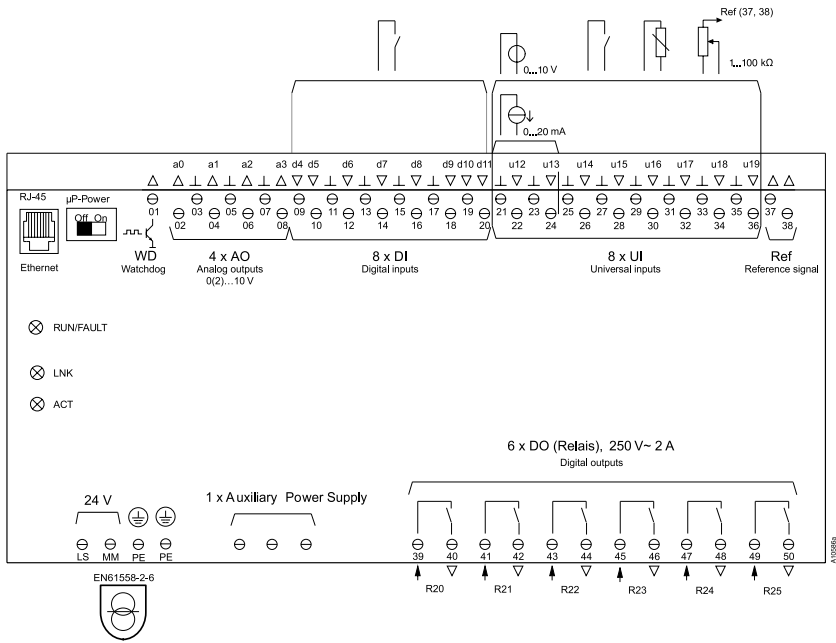


Anschlussplan

EY-AS 524F001 bzw. EY-AS525F001



EY-AS525F005



Bei EY-AS525F005 sind die Klemmen MM, PE (Erde) und Masse auf dem selben Potential.