

VUS: 2-Wege-Flanschventil, PN 40 (pn.)

Ihr Vorteil für mehr Energieeffizienz

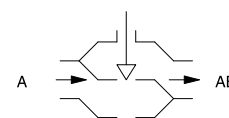
Präzises Regeln mit hoher Zuverlässigkeit, das ist Effizienz

Eigenschaften

- Stetige Regelung von Kalt-, Warm- und Heisswasser in geschlossenen Kreisläufen und von Wasserdampf
- Zusammen mit den Ventilantrieben AVP 242 bis 244 als Stellgerät
- Wasserbeschaffenheit nach VDI 2035
- Ventil mit Flanschanschluss nach EN 1092-2, Form-B-Dichtleiste
- Silikonfettfreies Regelventil schwarz matt
- Nicht für Trinkwasser oder Ex-Zonen geeignet
- Bei eingedrückter Spindel Ventil geschlossen
- Schliessvorgang nur gegen den Druck
- Ventilgehäuse aus Stahlguss
- Ventilsitz und Kegel aus nicht rostendem Stahl
- Spindel aus nicht rostendem Stahl
- Wartungsfreie Stopfbüchse aus nicht rostendem Stahl mit federbelasteter PTFE-Scheibe bis 220°C, mit Grafitdichtung bis 260 °C als Zubehör



VUS040F305



Technische Daten

Kenngrössen		
Nenndruck		PN 40
Anschluss		Flansch nach EN 1092-2, Form B
Ventilkennlinie		Gleichprozentig
Stellverhältnis		> 50 : 1
Leckrate		≤ 0,05% vom K _{vs} -Wert

Zulässige Umgebungsbedingungen		
Betriebstemperatur ¹⁾		-10...260 °C
Betriebsdruck		40 bar bei -10...50 °C 36,3 bar bei 120 °C 29,4 bar bei 220 °C 27,8 bar bei 260 °C

Normen, Richtlinien		
Druck- und Temperaturangaben		EN 764, EN 1333
Strömungstechnische Kenngrösse		EN 60534

Typenübersicht				
Typ	Nennweite	K _{vs} -Wert	Ventilhub	Gewicht
VUS015F375	DN 15	0,16 m³/h	20 mm	5,1 kg
VUS015F365	DN 15	0,25 m³/h	20 mm	5,1 kg
VUS015F355	DN 15	0,4 m³/h	20 mm	5,1 kg
VUS015F345	DN 15	0,63 m³/h	20 mm	5,1 kg
VUS015F335	DN 15	1 m³/h	20 mm	5,1 kg
VUS015F325	DN 15	1,6 m³/h	20 mm	5,1 kg
VUS015F315	DN 15	2,5 m³/h	20 mm	5,1 kg
VUS015F305	DN 15	4 m³/h	20 mm	5,1 kg
VUS020F305	DN 20	6,3 m³/h	20 mm	5,9 kg
VUS025F305	DN 25	10 m³/h	20 mm	6,8 kg
VUS032F305	DN 32	16 m³/h	20 mm	8,4 kg
VUS040F305	DN 40	25 m³/h	20 mm	10,6 kg
VUS050F305	DN 50	40 m³/h	20 mm	13,2 kg

¹⁾ Bis -10 °C keine Stopfbüchsenheizung erforderlich. Bei Temperaturen unter -10 °C und bis -60 °C spezielle Ausführung mit Faltenbalgabdichtung verwenden (auf Anfrage), Anwendung: Wasser mit Frostschutzmittel (Glykol bis 55% und Solen), max. Betriebsdruck 30 bar. Über 130 °C oder 180 °C entsprechendes Zwischenstück verwenden (Zubehör). Über 220 °C und bis 260 °C Zubehör Stopfbüchse mit Grafitdichtung einsetzen



Typ	Nennweite	K _{vs} -Wert	Ventilhub	Gewicht
VUS065F305	DN 65	63 m³/h	30 mm	18,6 kg
VUS080F305	DN 80	100 m³/h	30 mm	25,1 kg
VUS100F305	DN 100	160 m³/h	30 mm	36,4 kg
VUS125F305	DN 125	220 m³/h	40 mm	56,4 kg
VUS150F305	DN 150	320 m³/h	40 mm	77,9 kg

Zubehör

Typ	Beschreibung
0372336180	Zwischenstück (erforderlich für Medium 130...180 °C)
0372336240	Zwischenstück (erforderlich für Medium 180...260 °C)
0378373001	Stopfbüchse mit Grafitdichtung für Temp. 220...260 °C; DN 15...50
0378373002	Stopfbüchse mit Grafitdichtung für Temp. 220...260 °C; DN 65...100
0378373003	Stopfbüchse mit Grafitdichtung für Temp. 220...260 °C; DN 125...150

Kombination VUS mit pneumatischem Antrieb

- i** *Garantieleistung: Die angegebenen technischen Daten und Druckdifferenzen sind nur in Kombination mit SAUTER Ventilantrieben zutreffend. Mit der Verwendung von Ventilantrieben sonstiger Hersteller erlischt jegliche Garantieleistung.*
- i** *Definition für Δp_s: Max. zul. Druckabfall im Störfall (Rohrbruch nach Ventil), bei der der Antrieb das Ventil mit Hilfe einer Rückstellfeder sicher schliesst.*
- i** *Definition für Δp_{max}: Max. zul. Druckabfall im Regelbetrieb, bei der der Antrieb das Ventil sicher öffnet und schliesst.*
- i** *Die Laufzeit ist bezogen auf die centair-Luftleistung (400 l_n/h) und auf eine Zuleitung mit 20 m Länge und 4 mm Durchmesser.*

Druckdifferenzen

Antrieb	AVP242F021	AVP243F021	AVP244F021	AVP243F031	AVP244F031
Zul. Druck p _{stat}	≤ 32 bar	≤ 40 bar	≤ 40 bar	≤ 25 bar	≤ 40 bar
Laufzeit	8 s	24 s	40 s	24 s	40 s

Δp [bar]

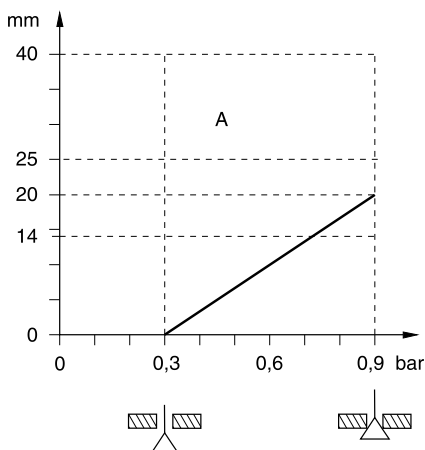
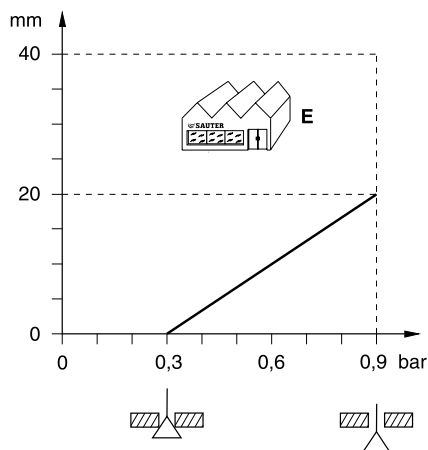
Gegen den Druck schliessend	AVP242F021		AVP243F021		AVP244F021		AVP243F031		AVP244F031	
	Δp _{max}	Δp _s	Δp _{max}	Δp _s	Δp _{max}	Δp _s	Δp _{max}	Δp _s	Δp _{max}	Δp _s
VUS015F375										
VUS015F365										
VUS015F355										
VUS015F345										
VUS015F335	15,5	15,5	21,7	21,7	40,0	40,0	–	–	–	–
VUS015F325										
VUS015F315										
VUS015F305										
VUS020F305										
VUS025F305	9,5	9,5	13,1	13,1	26,2	26,2	–	–	–	–
VUS032F305	7,2	7,2	10,0	10,0	19,9	19,9	–	–	–	–
VUS040F305	4,1	4,1	5,7	5,7	11,4	11,4	–	–	–	–
VUS050F305	2,7	2,7	3,7	3,7	7,4	7,4	–	–	–	–
VUS065F305	–	–	–	–	–	–	2,2	2,2	4,4	4,4
VUS080F305	–	–	–	–	–	–	1,5	1,5	2,9	2,9
VUS100F305	–	–	–	–	–	–	1,0	1,0	1,5	1,9
VUS125F305	–	–	–	–	–	–	0,6	0,6	1,0	1,2
VUS150F305	–	–	–	–	–	–	0,4	0,4	0,6	0,8

Mit dem Druck schliessend nicht anwendbar

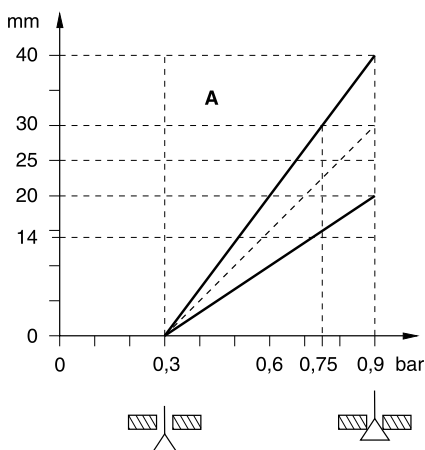
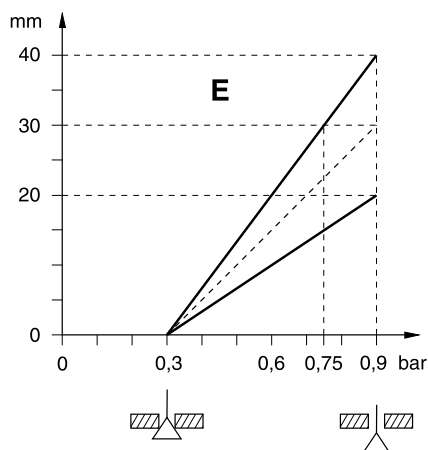
 Bei Temperaturen über 130 °C Zubehör erforderlich

Druck-Hub-Kennlinien (mit angebautem Ventil)

DN15...50:
Kennlinie nicht einstellbar



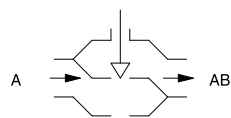
DN65...150:
Kennlinie einstellbar



Funktionsbeschreibung

Das Ventil kann mit einem pneumatischen Antrieb in jede beliebige Zwischenstellung gesteuert werden. Bei eingedrückter Ventilspindel wird der Regelast des Ventils geschlossen. Diese Ventile dürfen in Verwendung Schliessvorgang «gegen den Druck» eingesetzt werden. Die Fliessrichtung auf dem Ventil ist zu beachten. Der «Schliessvorgang mit dem Druck» ist bei pneumatischen Antrieben nicht zulässig. Die strömungstechnischen Kenngrössen entsprechen der EN 60534.

Schliessvorgang gegen den Druck



Diese Regelventile zeichnen sich durch hohe Zuverlässigkeit und Präzision aus und tragen einen wichtigen Beitrag zur effizienten Regelung bei. Sie erfüllen anspruchsvolle Anforderungen wie Schliessfunktionen mit Feder, hohe Differenzdrücke bewältigen, Mediumtemperatur regeln, Absperrfunktion erfüllen und dies alles in geräuscharmer Form.

Die Ventilspindel wird mit der Antriebsspindel automatisch fest verbunden. Der aus nicht rostendem Stahl bestehende Kegel regelt einen gleichprozentigen Durchfluss im Regelast. Die Dichtheit dieses Ventils wird durch den im Sitz eingepressten, nicht rostenden Stahlring und den entsprechenden Ventilkegel gewährleistet.

Die Stopfbüchse ist wartungsfrei. Diese besteht aus konisch geformten PTFE-Ringen und einer Feder. Die Feder sorgt für eine permanente Spannung der Dichtungen, wodurch die Dichtheit gegenüber der Ventilspindel gewährleistet wird. Zusätzlich garantiert eine Fettreserve eine dauerhafte

Schmierung der Ventilspindel. Ausserdem verhindert die Fettreserve, dass Partikel, die im Medium vorhanden sein können, bis zur PTFE-Dichtung gelangen können.

Bestimmungsgemässe Verwendung

Dieses Produkt ist nur für den vom Hersteller vorgesehenen Verwendungszweck bestimmt, der in dem Abschnitt «Funktionsbeschreibung» beschrieben ist.

Hierzu zählt auch die Beachtung aller zugehörigen Produktvorschriften. Änderungen oder Umbauten sind nicht zulässig.

Projektierungs- und Montagehinweise

Die Ventile werden mit den pneumatischen Ventilantrieben AVP 242, 243 und 244 kombiniert. Der Antrieb wird direkt auf das Ventil aufgesteckt und mit Schrauben fixiert. Die Verbindung des Antriebs mit der Ventilspindel erfolgt automatisch durch Beaufschlagen des pneumatischen Antriebs mit Druckluft. Der Verschluss schliesst automatisch die Verbindung zum Ventil, sobald er den unteren Ventilsitz erreicht hat.

Die Einstellung des Schliesspunktes hat wie in der Montagevorschrift (MV50602 für AVP 242 bzw. MV 506013 für AVP 243, 244) zu erfolgen.

Zusätzliche technische Daten

SAUTER Rechenschieber für die Ventildimensionierung	P100013496
Technisches Handbuch «Stellgeräte»	7 000477 001
Kenngrossen, Installationshinweise, Regelung, Allgemeines	Gültige EN-, DIN-, AD-, TRD und UVV Vorschriften
CE-Konformität DGRL 2014/68/EU (Fluidgruppe II) VUS 015...150: CE-0525 Zeichen Kombination mit AVN 224S nicht zugelassen nach DIN 32730 oder EN14597	Kategorie II
Montagevorschriften:	
VUS	MV 506071
AVP 242	MV 506012
AVP 243/244	MV 506013
Material- und Umweltdeklaration	MD 76.125

Montagelage

Das Stellgerät kann in beliebiger Lage montiert werden, jedoch ist die hängende Montagelage nicht empfehlenswert. Eindringendes Kondensat, Tropfwasser usw. in den Antrieb ist zu verhindern. Bei waagerechter Einbaulage ist, ohne bauseitige Abstützung des Antriebs, das maximal zulässige Gewicht auf das Ventil 25 kg.

Bei einer Mediumstemperatur

- **bis** 130 °C:
 - In beliebiger, jedoch nicht in hängender Lage.
- **über** 130 °C:
 - Bei Temperaturen über 130 °C bzw. über 180 °C wird die horizontale Montagelage empfohlen und das der Temperatur entsprechende Zwischenstück muss eingesetzt werden. Das Zwischenstück kann aber auch als Verlängerung dienen, um mit dem Antrieb aus der Rohrisolation herauszukommen. Um den Ventilantrieb vor hoher Wärme zu schützen, sind die Rohrleitungen zu isolieren.

Bei der Montage des Antriebs auf dem Ventil muss darauf geachtet werden, dass der Kegel auf dem Ventilsitz aus nicht rostendem Stahl nicht gedreht wird (Beschädigung der Dichtfläche). Beim Isolieren des Ventils darf nur bis zur Verbindungsschelle des Antriebes isoliert werden.

Montage im Freien

Wir empfehlen, die Geräte bei einer Montage ausserhalb von Gebäuden zusätzlich vor Witterungseinflüssen zu schützen.

Anwendung mit Dampf

Die Ventile können für Dampfanwendungen bis 200 °C mit den gleichen Δp_{\max} - Werten eingesetzt werden wie sie den Kombinationstabellen zu entnehmen sind. Beim Einsatz als Regelventil soll beachtet werden, dass nicht mehrheitlich im unteren Drittel des Ventilhubbereiches gearbeitet wird. Es entsteht in dieser Position eine extrem hohe Strömungsgeschwindigkeit, welche die Lebensdauer des Ventils stark reduziert.

Anwendung mit Wasser

Damit Verunreinigungen im Wasser (z. B. Schweissperlen, Rostpartikel usw.) zurückgehalten werden und die Spindeldichtung nicht beschädigt wird, empfiehlt sich der Einbau von Sammelfiltern z. B. pro Stockwerk oder Strang. Anforderungen an die Wasserbeschaffenheit entsprechend VDI 2035.

Bei der Verwendung eines Zusatzmediums im Wasser muss die Kompatibilität der Ventilwerkstoffe mit dem Hersteller vom Medium abgeklärt werden. Dazu kann die unten aufgeführte Materialtabelle verwendet werden. Bei der Verwendung von Glykol empfehlen wir eine Konzentration zwischen 20% und 55%. Die Ventile sind für Trinkwasser oder Ex-Zonen nicht geeignet.

Sonstige Hinweise betreffend Hydraulik und Geräusche in Anlagen

Die Ventile können in einer geräuscharmen Umgebung verwendet werden. Um Geräusche zu vermeiden, sollen die Druckdifferenzen Δp_{\max} wie unten aufgeführt nicht überschritten werden. Diese Werte sind als Empfehlungswerte auf der Druckverlusttabelle aufgeführt.

Die Druckdifferenz Δp_v ist der am Ventil höchstens anliegende Druck der bestehen darf unabhängig von der Hubstellung, damit die Gefahr von Kavitation und Erosion begrenzt ist. Diese Werte sind unabhängig von der Kraft des Antriebs. Die Kavitation beschleunigt den Verschleiss und verursacht Geräusche. Um Kavitation zu verhindern, die hauptsächlich bei Anwendungen mit Wasser oder Wasserdampf auftritt, sollte der Differenzdruck Δp_{\max} den Wert Δp_{krit} nicht übersteigen:

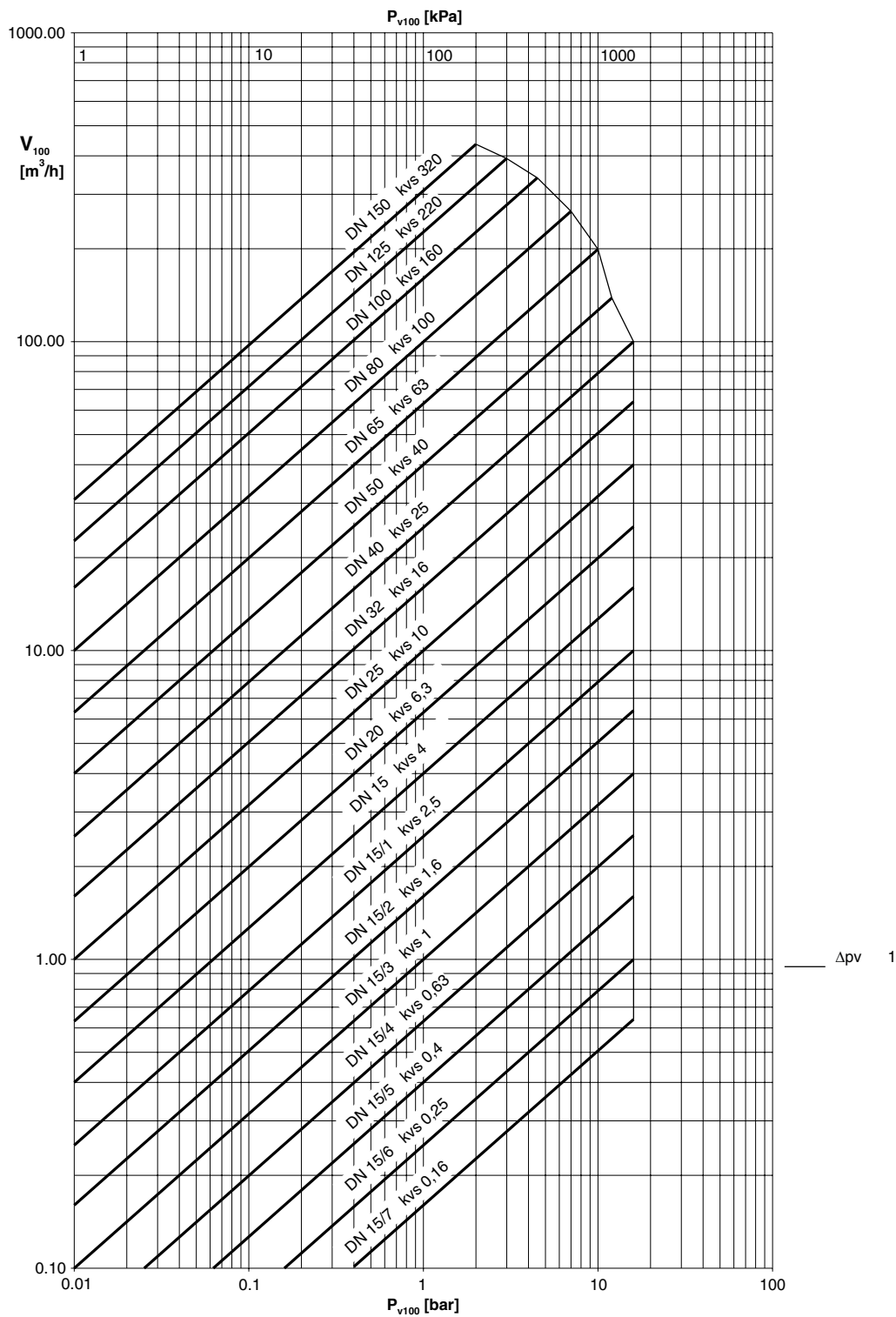
$$\Delta p_{\text{krit}} = (p_1 - p_v) \times 0,5$$

p_1 = Vordruck vor dem Ventil (bar)

p_v = Dampfdruck

Es wird mit absolutem Druck gerechnet.

Durchflussdiagramm VUS



Typ	Δp_v	
	Gegen den Druck [bar]	Mit dem Druck [bar]
VUS015F375	40	-
VUS015F365	40	-
VUS015F355	40	-
VUS015F345	40	-
VUS015F335	40	-
VUS015F325	40	-
VUS015F315	40	-
VUS015F305	40	-

Typ	Δp_v	
VUS020F305	40	-
VUS025F305	40	-
VUS032F305	40	-
VUS040F305	30	-
VUS050F305	20	-
VUS065F305	8	-
VUS080F305	4	-
VUS100F305	1,5	-
VUS125F305	1	-
VUS150F305	0,6	-

Zusätzliche Angaben zur Ausführung

Ventilgehäuse aus Stahlguss nach DIN EN 10213, Kurzzeichen GP240GH+N, Werkstoffnummer 1.0619+N mit glatten gebohrten Flanschen nach EN 1092-1, Form-B-Dichtleiste. Ventilgehäuse geschützt durch eine matte Farbe nach RAL 9005 schwarz. Empfehlung für die Vorschweisflansche nach EN 1092-1. Ventilbaulänge nach EN 558-1, Grundreihe 1. Flachdichtung am Ventilgehäuse aus asbestfreiem Material.

Werkstoffnummern nach DIN

	DIN-Werkstoff-Nr.	DIN-Bezeichnung
Ventilgehäuse	1.0619+N	GP240GH+N
Ventilsitz k_{VS} 2,5. k_{VS} 320	1.4021	X20Cr13
Ventilsitz k_{VS} 0,16.. k_{VS} 1,6	1.4571	X6CrNiMoTi1712-2
Spindel k_{VS} 2,5.. k_{VS} 320	1.4021	X20Cr13
Spindel k_{VS} 0,16.. k_{VS} 1,6	1.4571	X6CrNiMoTi1712-2
Kegel k_{VS} 2,5.. k_{VS} 320	1.4021	X20Cr13
Kegel k_{VS} 0,16.. k_{VS} 1,6	1.4571	X6CrNiMoTi1712-2
Stopfbüchse	1.4021	X20Cr13
Dichtung unter Stopfbüchse	Cu	DIN 7603

Erweiterte Angaben zu den Definitionen Druckdifferenz

Δp_v :

Max. zul. Druckdifferenz über dem Ventil bei jeder Hubstellung, begrenzt durch Geräuschpegel und Erosion.

Mit dieser Kenngrösse wird das Ventil als durchströmtes Element spezifisch in seinem hydraulischen Verhalten charakterisiert. Durch die Überwachung der Kavitation und Erosion und der damit verbundenen Geräuschbildung wird sowohl die Lebensdauer als auch die Einsatzfähigkeit verbessert.

Δp_{max} :

Max. zul. Druckdifferenz über dem Ventil, bei der der Antrieb das Ventil sicher öffnen und schliessen kann.

Berücksichtigt sind: Statischer Druck und strömungstechnische Einflüsse. Mit diesem Wert ist ein störungsfreier Hubdurchgang und Ventilabschluss gewährleistet. Dabei wird in keinem Fall der Wert Δp_v des Ventils überschritten.

Δp_s :

Max. zul. Druckdifferenz über dem Ventil im Störfall (z. B. Spannungsausfall, Temperatur- und Drucküberhöhung, sowie Rohrbruch) bei der der Antrieb das Ventil dicht schliessen und gegebenenfalls den ganzen Betriebsdruck gegen den Atmosphärendruck halten kann. Da es sich hier um eine Schnellschliessfunktion mit «schnellem» Hubdurchgang handelt, kann Δp_s grösser als Δp_{max} bzw. Δp_v sein. Die hier entstehenden strömungstechnischen Störeinträge werden schnell durchfahren und sind bei dieser Funktionsweise von untergeordneter Bedeutung.

Bei den 3-Wege-Ventilen gelten die Werte nur für den Regellast.

Δp_{stat} :

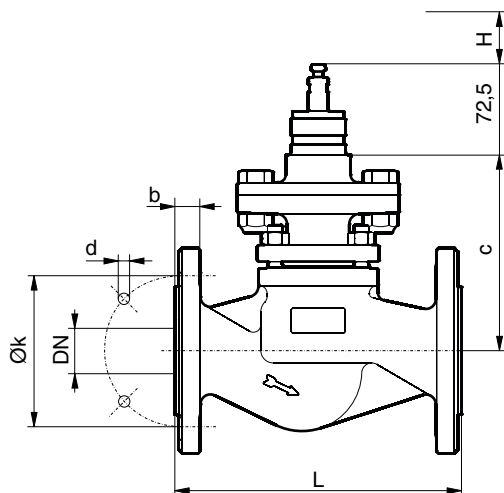
Leitungsdruck hinter dem Ventil. Entspricht im Wesentlichen dem Ruhedruck bei abgeschalteter Pumpe, z. B. hervorgerufen durch Flüssigkeitshöhe der Anlage, Druckzunahme durch Druckspeicher, Dampfdruck usw.

Bei Ventilen, die mit dem Druck schliessen, ist dafür der statische Druck addiert mit dem Pumpendruck einzusetzen.

Entsorgung

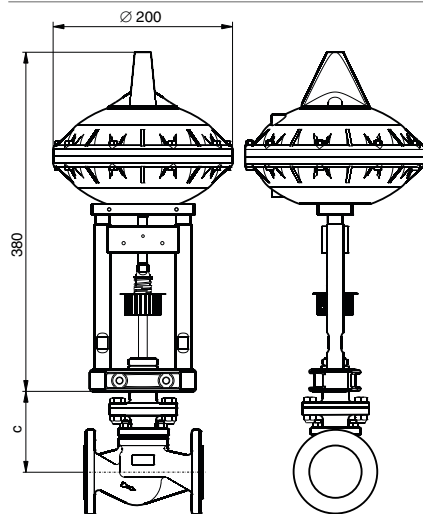
Bei einer Entsorgung ist die örtliche und aktuell gültige Gesetzgebung zu beachten. Weitere Hinweise zu Material und Werkstoffen entnehmen Sie bitte der Material- und Umweltdeklaration zu diesem Produkt.

Massbilder

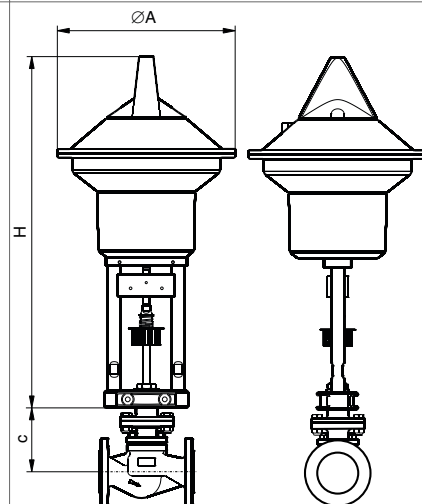


VUS	DN	c	L	H	k	d	b
015	15	135	130	20	65	14 x 4	16
020	20	135	150	20	75	14 x 4	18
025	25	143	160	20	85	14 x 4	18
032	32	143	180	20	100	19 x 4	18
040	40	150	200	20	110	19 x 4	18
050	50	156	230	20	125	19 x 4	20
065	65	169	290	30	145	19 x 8	22
080	80	184	310	30	160	19 x 8	24
100	100	203	350	30	190	23 x 8	24
125	125	242	400	40	220	28 x 8	26
150	150	302	480	40	250	28 x 8	28

AVP 242

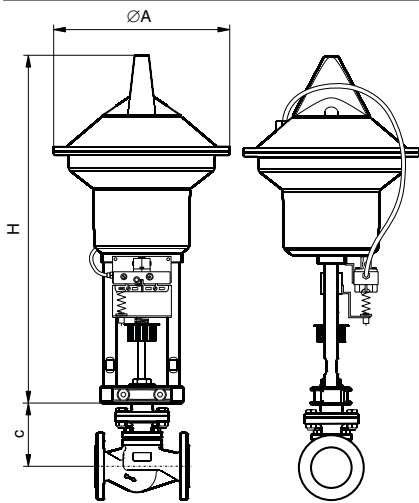


AVP 243, 244



AVP ...	A	H
243 F021	250	497
243 F031	250	517
244 F021	335	536
244 F031	335	556

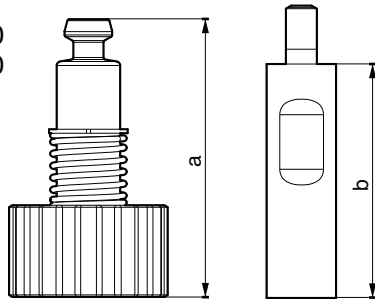
AVP 243, 244



AVP ...	A	H
243 F021	250	497
243 F031	250	517
244 F021	335	536
244 F031	335	556

Zubehör

0372336 180
0372336 240



0372336	T (°C)	a (mm)	b (mm)
180	180	69,4	60
240	260	109,4	100