

BUS: 3-Wege-Flanschventil, PN 40 (el.)

Ihr Vorteil für mehr Energieeffizienz

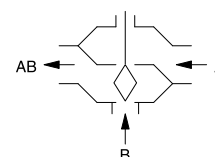
Präzises Regeln mit hoher Zuverlässigkeit, das ist Effizienz

Eigenschaften

- Stetige Regelung von Kalt-, Warm- und Heisswasser in HLK-Anlagen, in geschlossenen Kreisläufen
- Zusammen mit den Ventilantrieben AVM 234S und AVF 234S als Stellgerät
- Wasserbeschaffenheit nach VDI 2035
- Nicht für Trinkwasser geeignet
- Ventil mit Flanschanschluss nach EN 1092-2, Form-B-Dichtleiste
- Silikonfettfreies Regelventil schwarz matt
- Kennlinie Regelast linear DN 15...100, einstellbar mit SUT (SAUTER Universal Technologie) Ventilantrieben auf gleichprozentig
- Kennlinie Regelast gleichprozentig DN 125...150, einstellbar mit SUT Ventilantrieben auf linear oder quadratisch
- Kennlinie Beimischast linear
- Regelast bei herausgezogener Spindel geschlossen
- Verwendung nur als Mischventil
- Ventilgehäuse aus Stahlguss
- Ventilsitz und Kegel aus nicht rostendem Stahl
- Spindel aus nicht rostendem Stahl
- Wartungsfreie Stopfbüchse aus nicht rostendem Stahl mit federbelasteter PTFE-Scheibe bis 220 °C, mit Grafitdichtung bis 260 °C



BUS015F2*5



Technische Daten

Kenngrößen

Nenndruck	PN 40
Anschluss	Flansch nach EN 1092-2, Form B
Stellverhältnis	> 30 : 1
Ventilkennlinie Beimischast	Linear
Leckrate Regelast	≤ 0,05% vom K_{VS} -Wert
Leckrate Beimischast	≤ 1,0% vom K_{VS} -Wert

Umgebungsbedingungen

Betriebstemperatur ¹⁾	-10...260 °C
Betriebsdruck	40 bar bei -10...50 °C 36,3 bar bei 120 °C 29,4 bar bei 220 °C 27,8 bar bei 260 °C

Normen, Richtlinien

Druck- und Temperaturangaben	EN 764, EN 1333
Strömungstechnische Kenngrösse	EN 60534

Typenübersicht

Typ	Nennweite	K_{VS} -Wert	Ventilkennlinie Regelast	Ventilhub	Gewicht
BUS015F225	DN 15	1,6 m³/h	Linear	20 mm	7,2 kg
BUS015F215	DN 15	2,5 m³/h	Linear	20 mm	7,2 kg
BUS015F205	DN 15	4 m³/h	Linear	20 mm	7,2 kg
BUS020F205	DN 20	6,3 m³/h	Linear	20 mm	8,4 kg
BUS025F205	DN 25	10 m³/h	Linear	20 mm	9,4 kg
BUS032F205	DN 32	16 m³/h	Linear	20 mm	12,4 kg

¹⁾ Bis -10 °C keine Stopfbüchsenheizung erforderlich. Bei Temperaturen unter -10 °C und bis -60 °C spezielle Ausführung mit Faltenbalgdichtung verwenden (auf Anfrage, nur bis DN 100), Anwendung: Wasser mit Frostschutzmittel (Glykol bis 55% und Solen), max. Betriebsdruck 30 bar. Über 130 °C oder 180 °C entsprechendes Zwischenstück verwenden (Zubehör). Über 220 °C und bis 260 °C Zubehör Stopfbüchse mit Grafitdichtung einsetzen



Typ	Nennweite	K _{vs} -Wert	Ventilkennlinie Regelast	Ventilhub	Gewicht
BUS040F205	DN 40	25 m³/h	Linear	20 mm	15,5 kg
BUS050F205	DN 50	40 m³/h	Linear	20 mm	19,2 kg
BUS065F205	DN 65	63 m³/h	Linear	30 mm	27,6 kg
BUS080F205	DN 80	100 m³/h	Linear	30 mm	36,5 kg
BUS100F205	DN 100	160 m³/h	Linear	30 mm	61,2 kg
BUS125F305	DN 125	220 m³/h	Gleichprozentig	40 mm	82,5 kg
BUS150F305	DN 150	320 m³/h	Gleichprozentig	40 mm	113,5 kg

Zubehör

Typ	Beschreibung
0372336180	Zwischenstück (erforderlich für Medium 130...180 °C)
0372336240	Zwischenstück (erforderlich für Medium 180...260 °C)
0378373001	Stopfbüchse mit Grafitdichtung für Temp. 220...260 °C; DN 15...50
0378373002	Stopfbüchse mit Grafitdichtung für Temp. 220...260 °C; DN 65...100
0378373003	Stopfbüchse mit Grafitdichtung für Temp. 220...260 °C; DN 125...150

Kombination BUS mit elektrischen Antrieben

- i** *Garantieleistung: Die angegebenen technischen Daten und Druckdifferenzen sind nur in Kombination mit SAUTER Ventilantrieben zutreffend. Mit der Verwendung von Ventilantrieben sonstiger Hersteller erlischt jegliche Garantieleistung.*
- i** **Definition für Δp_s :** Max. zul. Druckabfall im Störfall (Rohrbruch nach Ventil), bei der der Antrieb das Ventil mit Hilfe einer Rückstellfeder sicher schliesst.
- i** **Definition für Δp_{max} :** Max. zul. Druckabfall im Regelbetrieb, bei der der Antrieb das Ventil sicher öffnet und schliesst.

Druckdifferenzen

Antrieb	AVM322F120 AVM322F122	AVM322SF132	AVM234SF132	AVF234SF132	AVF234SF232
Schubkraft	1000 N	1000 N	2500 N	2000 N	2000 N
Steuersignal	2-/3-Pt.	2-/3-Pt., 0...10 V, 4...20 mA	2-/3-Pt., 0...10 V, 4...20 mA	2-/3-Pt., 0...10 V, 4...20 mA	2-/3-Pt., 0...10 V, 4...20 mA
Laufzeit DN 15...50	120/240 s	80/120 s	40/80/120 s	40/80/120 s	40/80/120 s
Laufzeit DN 65...100	–	–	60/120/180 s	60/120/180 s	60/120/180 s
Laufzeit DN 125, DN 150	–	–	80/160/240 s	80/160/240 s	80/160/240 s

Δp [bar]

Als Mischventil	Δp_{max}	Δp_{max}	Δp_{max}	Δp_{max}	Δp_s	Δp_{max}	Δp_s
BUS015F225							
BUS015F215	35,0	35,0	40,0	40,0	40,0	40,0	40,0
BUS015F205							
BUS020F205	35,0	35,0	40,0	34,7	40,0	34,7	40,0
BUS025F205	17,4	17,4	37,8	29,6	37,0	29,6	37,0
BUS032F205	12,2	12,2	27,0	21,1	27,0	21,1	27,0
BUS040F205	6,2	6,2	16,4	12,8	16,0	12,8	16,0
BUS050F205	3,7	3,7	10,5	8,2	10,0	8,2	10,0
BUS065F205	–	–	6,1	4,7	6,1	4,7	6,1
BUS080F205	–	–	3,9	3,0	3,9	3,0	3,9
BUS100F205	–	–	2,5	1,9	2,5	1,9	2,5
BUS125F305	–	–	1,7	1,3	1,7	1,3	1,7
BUS150F305	–	–	1,2	0,9	1,2	0,9	1,2

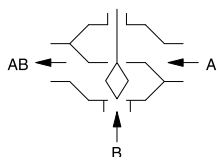
Nicht als Verteilventil verwendbar

☛ Bei Temperaturen über 130 °C Zubehör erforderlich

Funktionsbeschreibung

Das Ventil kann mit einem elektrischen Antrieb in jede beliebige Zwischenstellung gesteuert werden. Bei herausgezogener Ventilspindel wird der Regelast des Ventils geschlossen. Diese Ventile dürfen nur in Verwendung als Mischventil eingesetzt werden. Die Fliessrichtung auf dem Ventil ist zu beachten. Die strömungstechnischen Kenngrössen entsprechen der EN 60534.

Verwendung als Mischventil



Diese Regelventile zeichnen sich durch hohe Zuverlässigkeit und Präzision aus und tragen einen wichtigen Beitrag zur effizienten Regelung bei. Sie erfüllen anspruchsvolle Anforderungen wie Schliessfunktionen mit Feder, hohe Differenzdrücke bewältigen, Mediumtemperatur regeln, Absperrfunktion erfüllen und dies alles in geräuscharmer Form.

Die Ventilspindel wird mit der Antriebsspindel automatisch und fest verbunden. Der aus nicht rostendem Stahl bestehende Kegel regelt einen linearen, bzw. gleichprozentigen Durchfluss im Regelast. Die Dichtheit dieses Ventils wird durch den in beiden Sitzen eingepressten nicht rostenden Stahlring und den entsprechenden Ventilkegel gewährleistet.

Die Stopfbüchse ist wartungsfrei. Diese besteht aus konisch geformten PTFE-Ringen und einer Feder. Die Feder sorgt für eine permanente Spannung der Dichtungen, wodurch die Dichtheit gegenüber der Ventilspindel gewährleistet wird. Zusätzlich garantiert eine Fettreserve eine dauerhafte Schmierung der Ventilspindel. Ausserdem verhindert die Fettreserve, dass Partikel, die im Medium vorhanden sein können, bis zur PTFE-Dichtung gelangen können.

Bestimmungsgemässe Verwendung

Dieses Produkt ist nur für den vom Hersteller vorgesehenen Verwendungszweck bestimmt, der in dem Abschnitt «Funktionsbeschreibung» beschrieben ist.

Hierzu zählt auch die Beachtung aller zugehörigen Produktvorschriften. Änderungen oder Umbauten sind nicht zulässig.

Projektierungs- und Montagehinweise

Die Ventile werden mit den AVM 322(S) oder AVM 234S Ventilantrieben ohne Federrückzug oder mit den Ventilantrieben mit Federrückzug AVF 234S kombiniert. Der Antrieb wird direkt auf das Ventil aufgesteckt und mit Schrauben fixiert. Die Verbindung des Antriebs mit der Ventilspindel erfolgt automatisch. Bei der ersten Inbetriebnahme der Anlage fährt der AVM 322(S), AVM 234S und AVF 234S Antrieb aus. Der Verschluss schliesst automatisch die Verbindung zum Ventil, sobald er den unteren Ventilsitz erreicht hat. Der Hub des Ventils wird ebenfalls vom Antrieb detektiert und es sind keine weiteren Einstellungen nötig. Die Kraft auf den Sitz ist damit immer gleich und die kleinste Leckage immer gewährleistet. Mit den SUT-Antrieben kann die Kennlinie beliebig auf linear, gleichprozentig oder quadratisch umgestellt werden. Die genauere Beschreibung hierzu siehe PDS 51.379 «Initialisierung und Rückmeldesignal».

Um die Funktionssicherheit der Ventile zu erhöhen, sollte die Anlage der DIN/EN 14336 (Heizanlagen in Gebäuden) entsprechen. Die DIN/EN 14336 beschreibt unter anderem, dass vor Inbetriebnahme die Anlage gespült werden muss.

Zusätzliche technische Daten

SAUTER Rechenschieber für die Ventildimensionierung	P100013496
Technisches Handbuch «Stellgeräte»	7 000477 001
Kenngrössen, Installationshinweise, Regelung, Allgemeines	Gültige EN-, DIN-, AD-, TRD und UVV Vorschriften
CE-Konformität DGRL 2014/68/EU (Fluidgruppe II)	
BUS 015...150: CE-0525 Zeichen	Kategorie II
Montagevorschriften:	
BUS	MV 506071
AVM 322	P100011900

AVM 234S	MV 505919
AVF 234S	MV 505920
AVN 224S	MV 505927
Material- und Umweltdeklaration	MD 56.126

Montagelage

Das Stellgerät kann in beliebiger Lage montiert werden, jedoch ist die hängende Montagelage nicht empfehlenswert. Eindringendes Kondensat, Tropfwasser usw. in den Antrieb ist zu verhindern. Bei waagerechter Einbaulage ist, ohne bauseitige Abstützung des Antriebs, das maximal zulässige Gewicht auf das Ventil 25 kg.

Bei einer Mediumstemperatur

- **Bis** 130 °C:
 - In beliebiger, jedoch nicht in hängender Lage.
- **Über** 130 °C:
 - Bei Temperaturen über 130 °C bzw. über 180 °C wird die horizontale Montagelage empfohlen und das der Temperatur entsprechende Zwischenstück muss eingesetzt werden. Das Zwischenstück kann aber auch als Verlängerung dienen, um mit dem Antrieb aus der Rohrisolation herauszukommen. Um den Ventilantrieb vor hoher Wärme zu schützen, sind die Rohrleitungen zu isolieren.

Bei der Montage des Antriebs auf dem Ventil muss darauf geachtet werden, dass der Kegel auf dem Ventilsitz aus nicht rostendem Stahl nicht gedreht wird (Beschädigung der Dichtfläche). Beim Isolieren des Ventils darf nur bis zur Verbindungsschelle des Antriebes isoliert werden.

Montage im Freien

Wir empfehlen, die Geräte bei einer Montage ausserhalb von Gebäuden zusätzlich vor Witterungseinflüssen zu schützen.

Anwendung mit Wasser

Damit Verunreinigungen im Wasser (z. B. Schweissperlen, Rostpartikel usw.) zurückgehalten werden und die Spindeldichtung nicht beschädigt wird, empfiehlt sich der Einbau von Sammelfiltern z. B. pro Stockwerk oder Strang. Anforderungen an die Wasserbeschaffenheit entsprechend VDI 2035.

Bei der Verwendung eines Zusatzmediums im Wasser muss die Kompatibilität der Ventilwerkstoffe mit dem Hersteller vom Medium abgeklärt werden. Dazu kann die unten aufgeführte Materialtabelle verwendet werden. Bei der Verwendung von Glykol empfehlen wir eine Konzentration zwischen 20% und 55%.

Sonstige Hinweise betreffend Hydraulik und Geräusche in Anlagen

Die Ventile können in einer geräuscharmen Umgebung verwendet werden. Um Geräusche zu vermeiden, sollen die Druckdifferenzen Δp_{\max} wie unten aufgeführt nicht überschritten werden. Diese Werte sind als Empfehlungswerte auf der Druckverlusttabelle aufgeführt.

Die Druckdifferenz Δp_v , ist der am Ventil höchstens anliegende Druck der bestehen darf unabhängig von der Hubstellung, damit die Gefahr von Kavitation und Erosion begrenzt ist. Diese Werte sind unabhängig von der Kraft des Antriebs. Die Kavitation beschleunigt den Verschleiss von Ventilkegel und Sitz im Ventil und verursacht Geräusche. Um Kavitation zu verhindern, sollte der Differenzdruck am Ventil den Wert Δp_{krit} nicht übersteigen:

$$\Delta p_{\text{krit}} = (p_1 - p_v) \times 0,5$$

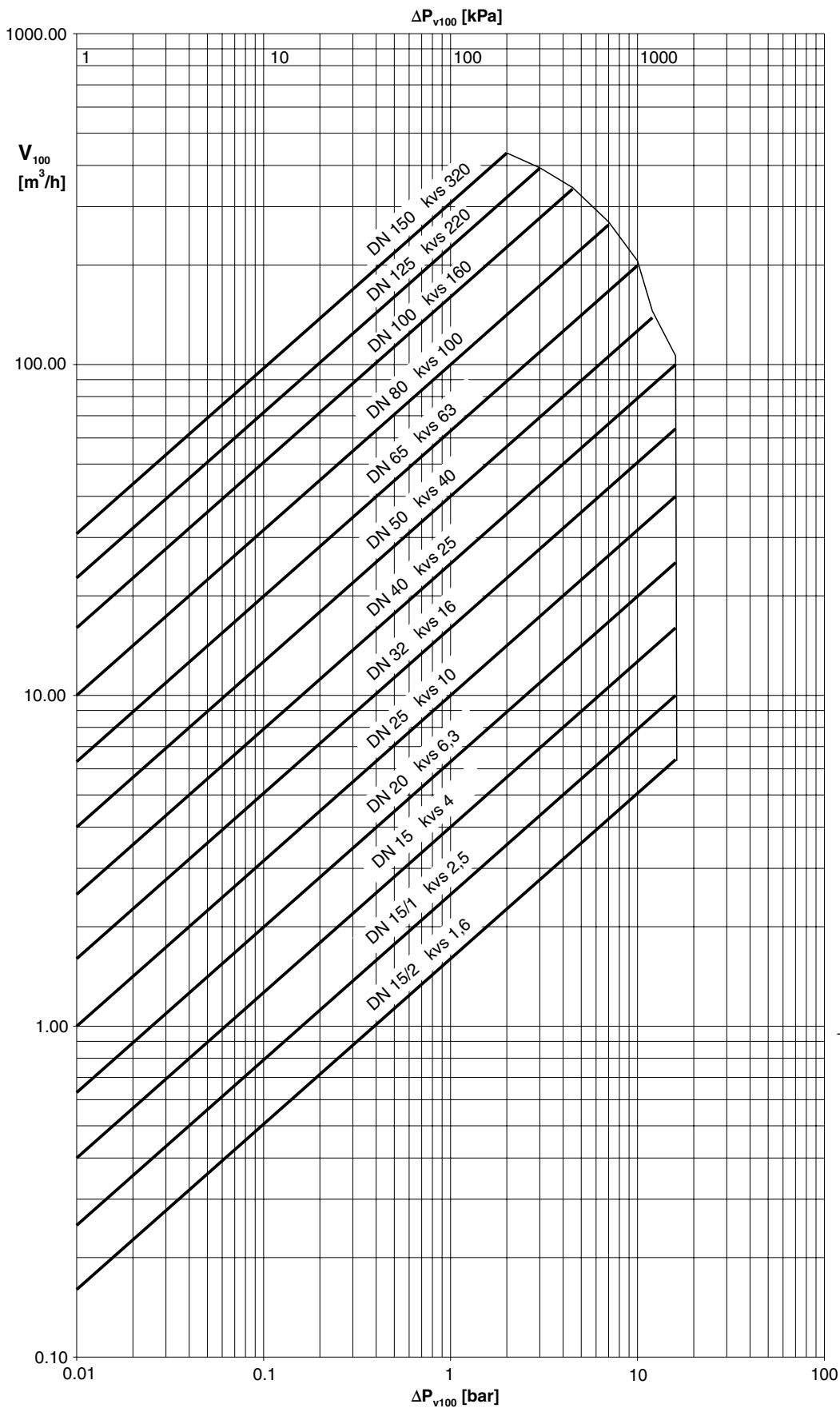
p_1 = Vordruck vor dem Ventil (bar)

p_v = Dampfdruck bei Betriebstemperatur (bar)

Es wird mit absolutem Druck gerechnet.

Im Falle der Federrückstellung stellen die genannten Werte Δp_s zugleich den zulässigen Differenzdruck dar, bis zu dem der Antrieb bei einem Zwischenfall ein Schliessen des Ventils gewährleistet. Da es sich um eine Notstellfunktion mit «schnellem» Hubdurchgang (mittels Feder) handelt, kann dieser Wert Δp_{\max} übersteigen.

Durchflussdiagramm



Typ	Δpv	
	Verwendung als Mischventil [bar]	Verwendung als Verteilventil [bar]
BUS015F225	40	-

Typ	Δp_v	
BUS015F215	40	-
BUS015F205	40	-
BUS020F205	40	-
BUS025F205	40	-
BUS032F205	40	-
BUS040F205	40	-
BUS050F205	30	-
BUS065F205	30	-
BUS080F205	25	-
BUS100F205	25	-
BUS125F305	15	-
BUS150F305	15	-

Zusätzliche Angaben zur Ausführung

Ventilgehäuse aus Stahlguss nach DIN/EN 10213, Kurzzeichen GP240GH+N, Werkstoffnummer 1.0619+N mit glatten gebohrten Flanschen nach EN 1092-1, Form-B-Dichtleiste. Ventilgehäuse geschützt durch eine matte Farbe nach RAL 9005 schwarz. Empfehlung für die Vorschweissflansche nach EN 1092-1. Ventilbaulänge nach EN 558-1, Grundreihe 1. Flachdichtung am Ventilgehäuse aus asbestfreiem Material.

Zur Stopfbuchse PTFE-Manschette und Dichtring als Ersatzteil erhältlich unter Nr. 0378372

Werkstoffnummern nach DIN

	DIN-Werkstoff-Nr.	DIN-Bezeichnung
Ventilgehäuse	1.0619+N	GP240GH+N
Ventilsitz	1.4021	X20Cr13
Spindel	1.4021	X20Cr13
Kegel	1.4021	X20Cr13
Stopfbuchse	1.4021	X20Cr13
Dichtung unter Stopfbuchse	Cu	DIN 7603

Erweiterte Angaben zu den Definitionen Druckdifferenz

Δp_v :

Max. zul. Druckdifferenz über dem Ventil bei jeder Hubstellung, begrenzt durch Geräuschpegel und Erosion.

Mit dieser Kenngrösse wird das Ventil als durchströmtes Element spezifisch in seinem hydraulischen Verhalten charakterisiert. Durch die Überwachung der Kavitation und Erosion und der damit verbundenen Geräuschbildung wird sowohl die Lebensdauer als auch die Einsatzfähigkeit verbessert.

Δp_{max} :

Max. zul. Druckdifferenz über dem Ventil, bei der der Antrieb das Ventil sicher öffnen und schliessen kann.

Berücksichtigt sind: Statischer Druck und strömungstechnische Einflüsse. Mit diesem Wert ist ein störungsfreier Hubdurchgang und Ventilabschluss gewährleistet. Dabei wird in keinem Fall der Wert Δp_v des Ventils überschritten.

Δp_s :

Max. zul. Druckdifferenz über dem Ventil im Störfall (z. B. Spannungsausfall, Temperatur- und Drucküberhöhung sowie Rohrbruch) bei der der Antrieb das Ventil dicht schliessen und gegebenenfalls den ganzen Betriebsdruck gegen den Atmosphärendruck halten kann. Da es sich hier um eine Schnellschliessfunktion mit «schnellem» Hubdurchgang handelt, kann Δp_s grösser als Δp_{max} bzw. Δp_v sein. Die hier entstehenden strömungstechnischen Störeinträge werden schnell durchfahren und sind bei dieser Funktionsweise von untergeordneter Bedeutung.

Bei den 3-Wege-Ventilen gelten die Werte nur für den Regelast.

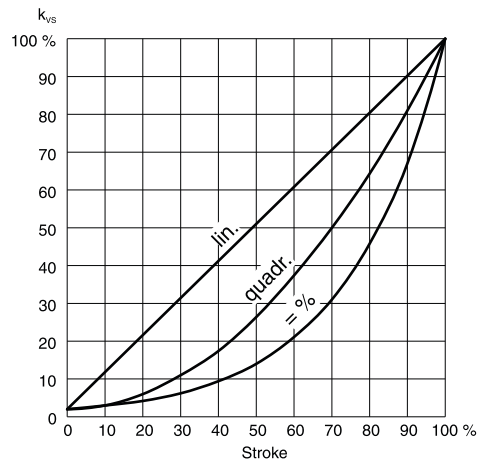
Δp_{stat} :

Leitungsdruck hinter dem Ventil. Entspricht im Wesentlichen dem Ruhedruck bei abgeschalteter Pumpe, z. B. hervorgerufen durch Flüssigkeitshöhe der Anlage, Druckzunahme durch Druckspeicher, Dampfdruck usw.

Bei Ventilen, die mit dem Druck schliessen, ist dafür der statische Druck addiert mit dem Pumpendruck einzusetzen.

Kennlinie bei Antrieben mit Stellungsregler (nur 24 V)

Am Antrieb AVM 322(S), AVM 234S, AVF 234S oder AVN 224S
 Gleichprozentig / linear / quadratisch

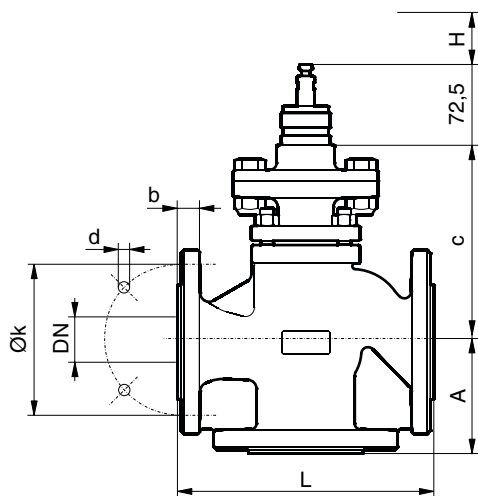


mit Kodierschalter einstellbar

Entsorgung

Bei einer Entsorgung ist die örtliche und aktuell gültige Gesetzgebung zu beachten.
 Weitere Hinweise zu Material und Werkstoffen entnehmen Sie bitte der Material- und Umweltdeklaration zu diesem Produkt.

Massbild

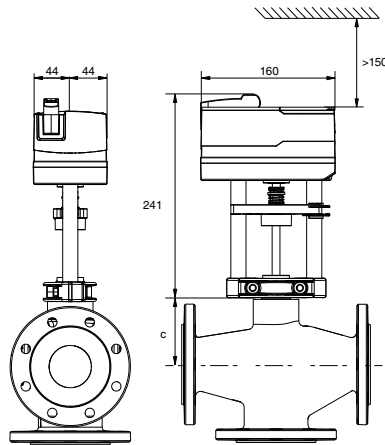


BUS	DN	A	c	L	H	k	d	b
015	15	65	143	130	20	65	14 x 4	16
020	20	70	143	150	20	75	14 x 4	18
025	25	75	147	160	20	85	14 x 4	18
032	32	80	173	180	20	100	19 x 4	18
040	40	90	179	200	20	110	19 x 4	18
050	50	100	177	230	20	125	19 x 4	20
065	65	120	213	290	30	145	19 x 8	22
080	80	130	229	310	30	160	19 x 8	24
100	100	150	248	350	30	190	23 x 8	24
125	125	200	295	400	40	220	28 x 8	26
150	150	210	357	480	40	250	28 x 8	28

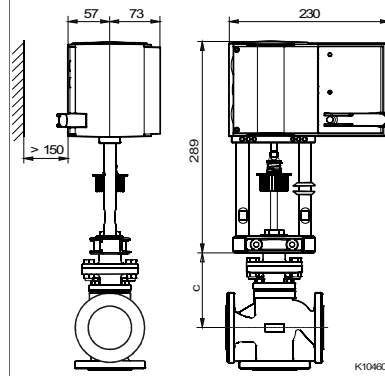
M10462a

Kombinationen

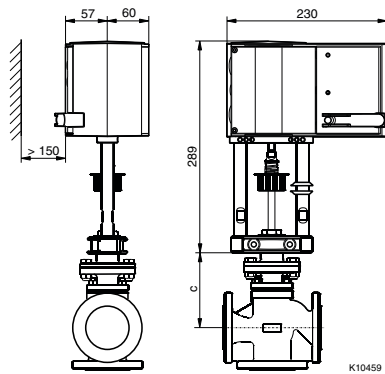
AVM 322(S)



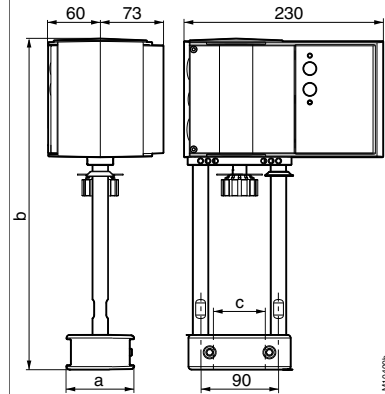
AVM 234S



AVF 234S

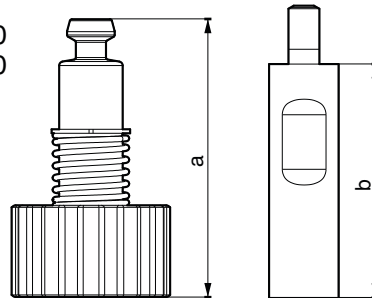


AVN 224S



Zubehör

0372336 180
0372336 240



0372336	T (°C)	a (mm)	b (mm)
180	180	69,4	60
240	240	109,4	100