



P100015916

## Chauffer et refroidir avec une seule vanne de régulation.

**La vanne à boule 6 voies de SAUTER : compacte, sûre et facile à installer.**

La nouvelle vanne à boule 6 voies de SAUTER offre une haute précision de régulation pour les plafonds chauds et froids et les ventilateurs à 4 tubes. Elle se prête parfaitement à une utilisation comme vanne de régulation ou comme vanne de commutation.

La vanne à boule 6 voies, de diamètre nominal DN 15 ou DN 20, se compose de deux vanne à boule assemblées l'une à l'autre. Les deux alésages perpendiculaires des boules assurent un fonctionnement en parallèle des systèmes de chauffage et de refroidissement sans mélange possible des fluides.

Des diaphragmes permettent de régler le débit maximal (Kvs) avec précision et, ainsi, de l'adapter au mieux aux besoins de l'exploitation. Ainsi, il est possible, pour une même vanne, de régler des valeurs Kvs différentes pour le chauffage et pour le refroidissement.

Les raccords filetés permettent un montage et démontage faciles de la vanne. Sa forme compacte est optimisée pour une installation aisée dans les faux plafonds. Les servomoteurs rotatifs de SAUTER se montent facilement et sans outil : il suffit d'encliqueter et de tourner.

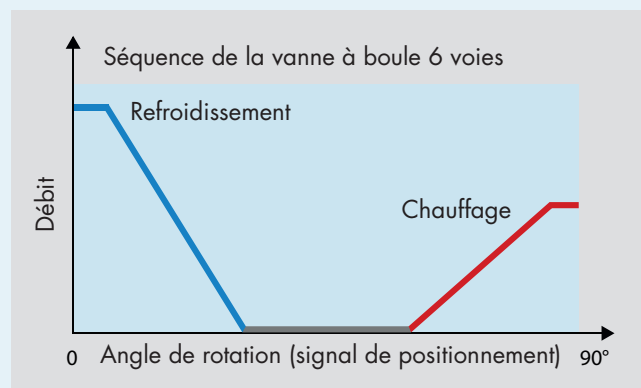
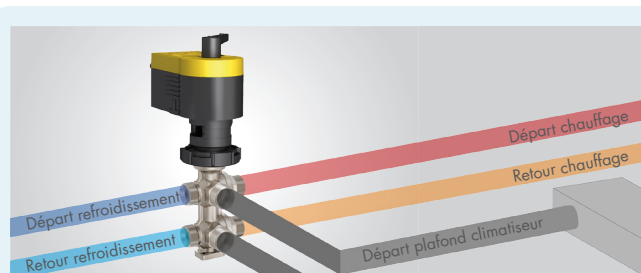
### Les avantages du produit.

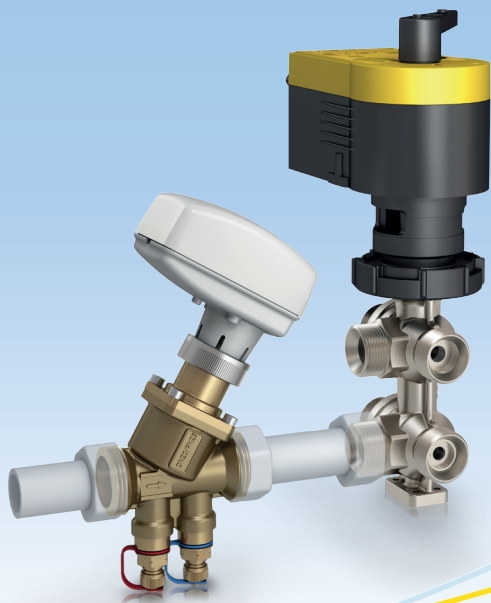
**+** Compacte :  
Un seul composant au lieu de quatre. Réduction des travaux de montage, des sources d'erreur et des coûts

**+** Facile à installer :  
• Montage et démontage faciles grâce aux filetages extérieurs  
• Montage du servomoteur rotatif sans aucun outil

**+** Flexibilité :  
Réglage de différentes valeurs Kvs à l'aide de diaphragmes échangeables

**+** Sûre :  
Séquence de chauffage et de refroidissement sans mélange de fluides



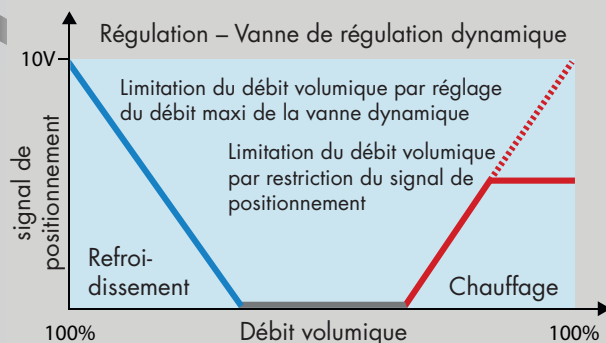
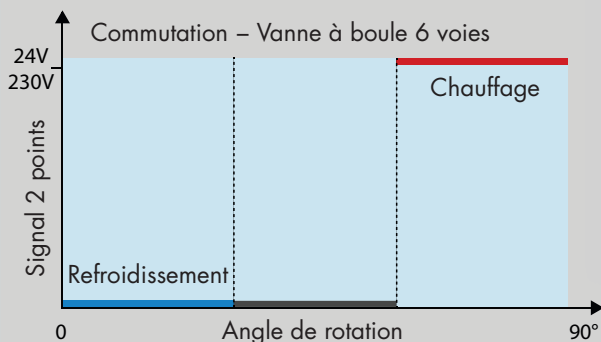
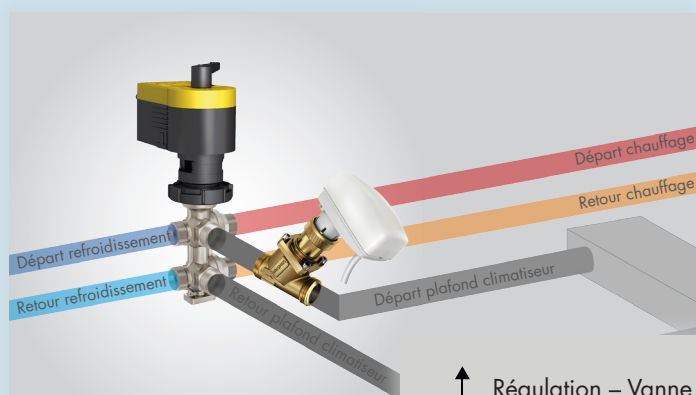


## Chauffage et refroidissement indépendants de la pression.

Comme vanne de commutation pour une régulation dynamique.

En association avec la vanne multifonction SAUTER Valveco Compact, indépendante de toutes fluctuations de la pression différentielle, la vanne à boule 6 voies de SAUTER offre un

avantage sans égal en termes de planification, de montage et d'efficacité énergétique.



Vous trouverez encore plus de fonctionnalités convaincantes sur : [www.sauter-controls.com](http://www.sauter-controls.com)



Systems  
Components  
Services  
Facility Management

**SAUTER**  
Pour l'environnement durable.