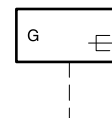


SGU 100: Wegmessumformer



SGU100F01*



Ihr Vorteil für mehr Energieeffizienz

Ermöglicht zusammen mit ASV115CF152, Volumenstrom-Kompaktregler für kritische Bereiche, die bedarfsgerechte, energiesparende und sichere Volumenstromregelung von Laborabzügen

Eigenschaften

- Stufenlose Messung der Position an vertikalen Frontscheiben von Laborabzügen
- Verschleissfreie und exakte Positionserfassung der Frontschieberstellung
- Schnelle und schwingungsfreie Volumenstromregelung
- Einfache Montage, vorzugsweise am Gegengewicht des Frontschiebers
- Teach-in-Funktion zur Adaptierung des Frontschieberhubes
- Einfache Programmierung über SAUTER CASE Sensors Software
- Integrierter Überhubalarm
- Anschlusskabel 2,5 m lang, 7 × 0,32 mm², fest am Gehäuse montiert
- Standardmässig mit halogenfreiem Kabel ausgerüstet
- Fernzugriff und Fernwartung: Inbetriebnahme und Service über Bus oder externen Taster
- 3-farbige LED-Statusanzeige
- Akustische Status- und Alarmenteile (deaktivierbar)

Technische Daten

Elektrische Versorgung		
Speisespannung 24 V~		±20%, 50...60 Hz
Speisespannung 24 V=		±20%
Leistungsaufnahme 24 V~ ¹⁾		Typ.: 2 VA, 0,75 W, inaktiver Buzzer, Max.: 4 VA, 1,5 W, aktiver Buzzer
Leistungsaufnahme 24 V= ²⁾		Typ.: 0,6 W, inaktiver Buzzer, Max.: 1,1 W, aktiver Buzzer
Kenngrößen		
Linearitätsfehler		Max. 1,5% bezogen auf den Arbeitsbereich z. B.: 2...10 V = 8 V
Hardware-Antwortzeit ³⁾		< 100 ms
Filterzeitkonstante		0...5, 22 s, einstellbar mittels SAUTER CASE Sensors
Umgebungsbedingungen		
Betriebstemperatur		0...55 °C
Lager- und Transporttemperatur		-20...70 °C
Luftfeuchtigkeit		85% rF ohne Kondensation
Eingänge/Ausgänge		
Digitaleingang		I _{out_source} max.: 1 mA, V _{out} max.: 18 V bei R _{Load} = ∞
Alarmausgang		I _{sink} max.: 2 mA, Open-Collector-Ausgang, 100 mV bei I _{sink} 2 mA, V _{in} max.: 24 V=, 20% bei I _{sink} = 0 mA
Spannungsausgang ⁴⁾		0/2...10 V, 1 mA max., V _{out} max.: 11,5 V, parametrierbar, Default 2...10 V
Typischer Gesamtfehler		2,5% (Unlinearität, Hysterese, Offset, Verstärkung; bezogen auf den Arbeitsbereich)
Temperatureinfluss		< 0,04 %/K
Konstruktiver Aufbau		
Gewicht		0,68 kg

¹⁾ Default ist Buzzer aktiv
²⁾ Inaktiver/aktiver Buzzer: Default ist Buzzer aktiv
³⁾ Die eingestellte Filterzeitkonstante ist zu addieren
⁴⁾ Kurzschluss- und überspannungsfest bis 24~



Kabellänge ohne Busabschluss⁵⁾ Bis zu 200 m, Ø 0,5 mm

Normen, Richtlinien	
Schutzart	IP 10 (EN 60529), IP 20 (EN 60529)
Schutzklasse	III (EN 60730)
Software	A (EN 60730)
EMV-Richtlinie 2004/108/EG	EN 61000-6-1, EN 61000-6-2 EN 61000-6-3, EN 61000-6-4

Typenübersicht		
Typ	Arbeitsbereich	Auflösung des Arbeitsweges
SGU100F010	200...800 mm für Tischabzüge (max. Federhub 1000 mm)	< 1 mm
SGU100F011	400...1600 mm für Stehabzüge (max. Federhub 2000 mm)	< 2 mm

Zubehör	
Typ	Beschreibung
0300360001	USB-Anschlussset

Weiterführende Informationen

Handbuch	7010081001 C
----------	--------------

Funktionsbeschreibung

Der zu messende Weg (Schieberöffnung des Abzugs) erzeugt eine Kraft auf eine Wandlerfeder. Die resultierende Auslenkung der Feder wird durch einen induktiven Wegmessumformer in ein elektrisches Signal umgeformt. Das Signal der Schieberöffnung wird als Führungsgrösse über die Überwachungseinheit dem Abluft-Volumenstromregler für Abzüge aufgeschaltet. Proportional zur Schieberöffnung wird der Volumenstrom innerhalb von Sekunden nachgeführt. Dadurch erhöht sich die Schadstoffausbruchsicherheit des Abzugs. Das im Bereich einstellbare Ausgangssignal verhält sich linear zum Weg. Der richtige Wirksinn wird durch die Teach-in-Funktion automatisch zugeordnet. Zur Produktsicherheit wird das Ausgangssignal auf den Wert des maximalen Volumenstroms gesetzt, wenn die Federkraft einen Minimalwert (z. B. bei Federbruch) unterschreitet.

Bestimmungsgemässe Verwendung

Dieses Produkt ist nur für den vom Hersteller vorgesehenen Verwendungszweck bestimmt, der in dem Abschnitt «Funktionsbeschreibung» beschrieben ist.

Hierzu zählt auch die Beachtung aller zugehörigen Produktschriften. Änderungen oder Umbauten sind nicht zulässig.

Funktion SLC-RS485-Schnittstelle

SGU 100 ist mit einer galvanisch nicht getrennten RS485 Schnittstelle ausgerüstet. Die verwendete Baudrate beträgt 115,2 kbit/s und ist fest eingestellt. Das verwendete SAUTER Local Communication (SLC) Protokoll spezifiziert das Master/Slave-Buszugriffsverfahren, wobei maximal 31 Geräte in einem Netzwerksegment zugelassen sind.



Achtung

► Alle Busteilnehmer müssen auf demselben Potenzial liegen!

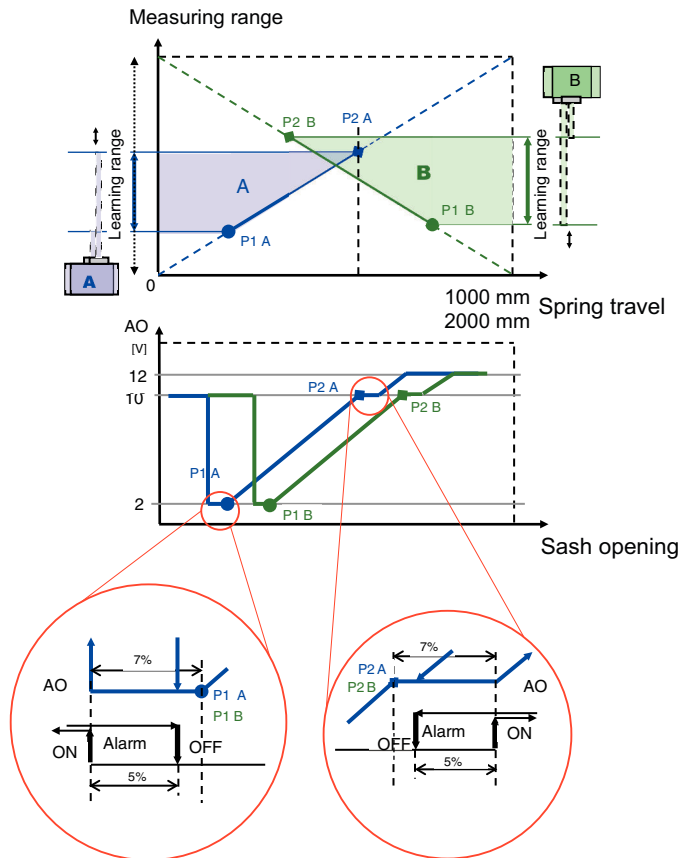
Mittels Software SAUTER CASE Sensors erfolgt die Parametrierung jedes einzelnen Gerätes sowie die Konfiguration der Geräte innerhalb des Netzwerksegmentes. Der physikalische Zugriff zum Bus-system erfolgt durch separate Adern am Kabelende.

Weitere Angaben siehe Bedienungsanleitung P100006869.

⁵⁾ Kabellänge beidseitiger Busabschluss 120 Ω: 200...500 m, Ø 0,5 mm

Beispiel Funktionsdiagramm

Analog output Mode: 2...10 V = 0...100% Hub



Legende

Pos.	Beschreibung
P1	Startposition
P2	Nennposition
P3	Auslöseposition für Überhubalarm
A	Wirksinn der Messfeder: Steigende Federlänge entspricht Öffnen des Frontschiebers
B	Wirksinn der Messfeder: Steigende Federlänge entspricht Schliessen des Frontschiebers

Projektierungs- und Montagehinweis

Der Wegmessumformer kann in beliebiger Lage montiert werden (hängende Lage inbegriffen). Bei der Befestigung der Feder unter Federspannung könnte es möglicherweise zu einem Federrückschlag kommen, wobei das Messsystem beschädigt werden könnte. Um dies zu vermeiden, empfehlen wir das Einhängen des losen Federendes unter minimal möglicher Federauslenkung. Die Feder muss so montiert werden, dass ein freilaufender Hub gewährleistet ist, also ohne angrenzende Teile zu berühren. Der Ausbau, das Kürzen oder der Austausch sowie die bleibende Verformung der Feder ist nicht gestattet und führt zur Erlöschung der Garantie, da die richtige Funktion des Gerätes nicht mehr sichergestellt ist.

Aus Gründen der Personensicherheit ist der Auslieferungszustand des Sensors 2...10 V. Somit ist mit der Standardkonfiguration von ASV115CF152 ein sicherer Betrieb bei geschlossenem Frontschieber gewährleistet (Minimalvolumenstrom V_{min}).

Wird der Wegsensor mit 0...10 V konfiguriert und ist im ASV 115 dem «Logischen Zustand» LOW Voltage die Funktion Klappe ZU zugeordnet, schliesst die Klappe und der Volumenstrom sinkt gegen Null. Der Laborabzug ist in einem unsicheren Zustand!

Ist der Minimalvolumenstrom V_{min} grösser als 20%, empfiehlt sich, den Ausgang auf «frei konfigurierbar» zu stellen und die Ausgangsspannung gemäss den Volumenstromvorgaben zu parametrieren.

Signalisierung: Blink- und Tonmuster

Die verschiedenen Betriebszustände werden durch optische und akustische Signale signalisiert. Die akustischen Signale können mittels SAUTER CASE Sensors deaktiviert werden.

Funktion	LED			Buzzer		
	Farbe	Dauer (s)	Intervall ON/OFF (s)/(s)		Dauer ⁶⁾ (s)	Intervall ON/OFF (s)/(s)
1. Versorgungsspannung über Minimalwert; SGU-Status: Bereit	Grün	–	0,1/1,9	OFF	–	0,1/1,9
2. Versorgungsspannung vorhanden, aber unter dem minimalen Wert	Orange	–	0,1/1,9	OFF	–	0,1/1,9
3. (Werkabgleich)						
4. Lernphase, Frontschieber geschlossen. Messung Startposition, P1	Orange	10	0,5/0,5	ON	10	0,5/0,5
5. Lernphase, Positionswechsel	Orange	< 60	ON	ON	< 60	ON
6. Lernphase, Frontschieber offen; Messung Nennposition, P2	Orange	10	0,25/0,25	ON	10	0,25/0,25
7. Lernphase, erfolgreich abgeschlossen	Grün	3	ON	ON	3	ON
8. Lernphase nicht korrekt abgeschlossen	Rot	3	0,1/0,1	ON	3	ON
9. Keine gültigen Lernwerte vorhanden	Orange	–	ON	ON	4 pro 60	0,5/0,5
10. Messfehler	Rot	–	ON	ON	10 pro 300	0,1/0,1
11. Temporäre SLC-Betriebsart (SAUTER CASE Sensors; temporary manual operation) ⁷⁾	Wechselnd Rot - Grün	20 ⁸⁾	0,5/0,5	ON	20	0,1/1,9
12. Federbruch, Unterhub oder Überhub	Orange - Rot	–	0,5/0,5 ⁹⁾			

Es liegt ein Messfehler vor, wenn die internen Messwerte ausserhalb des erwarteten Bereichs liegen. Mögliche Gründe dafür sind:

- Sensorfehler verursacht durch einen Schock
- Maximaler Federhub ist überschritten bzw. minimaler Federhub ist unterschritten
- Elektrische Störungen durch abnormale externe Störquelle

Adaptierung des Arbeitsbereiches (Teach-in)



Achtung

► Während der Adaptierung von Start und Nennposition Frontschieber nicht betätigen!

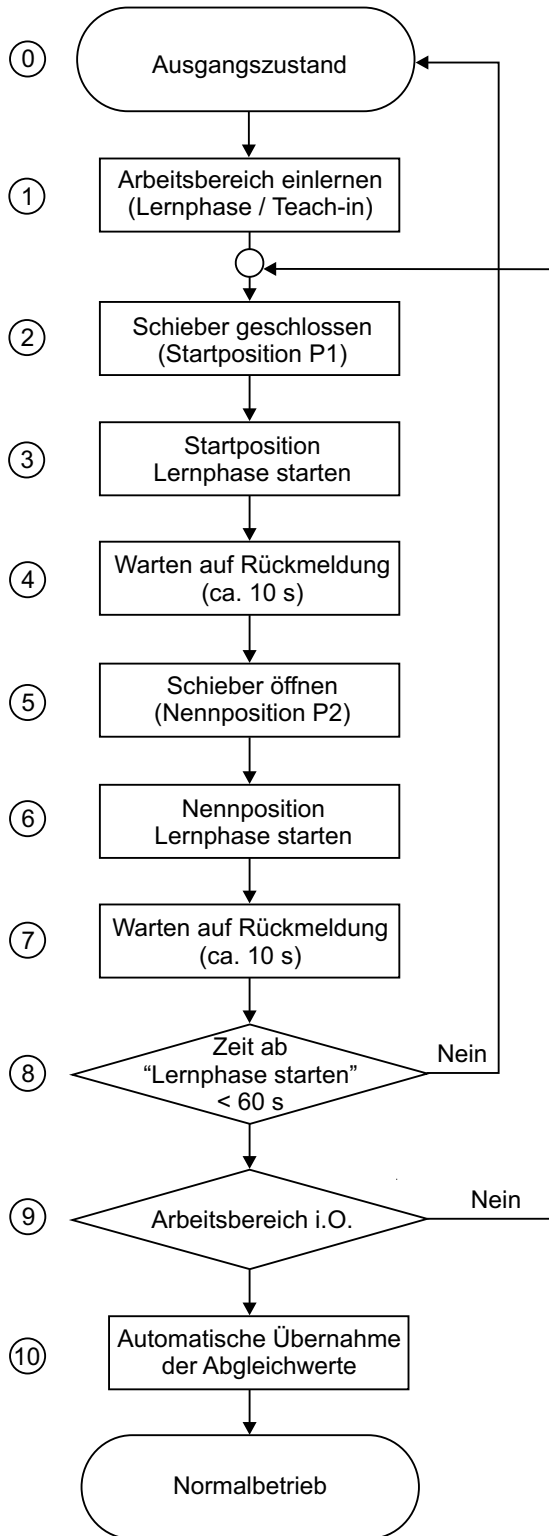
⁶⁾ Deaktivierung mittels SAUTER CASE Sensors möglich

⁷⁾ Bei Messfehler wird die Ausgangsspannung auf den Spannungswert des geöffneten Schiebers gesetzt.

⁸⁾ Nach Kommunikationsunterbruch erfolgt nach 20s ein automatischer Wechsel in den Normalmodus.

⁹⁾ Federbruch, Unterhub und Überhub bewirken einen Volumenstrom $\geq \dot{V}_{max}$. Diese Zustände werden über den Alarmausgang gemeldet.

Ablaufdiagramm



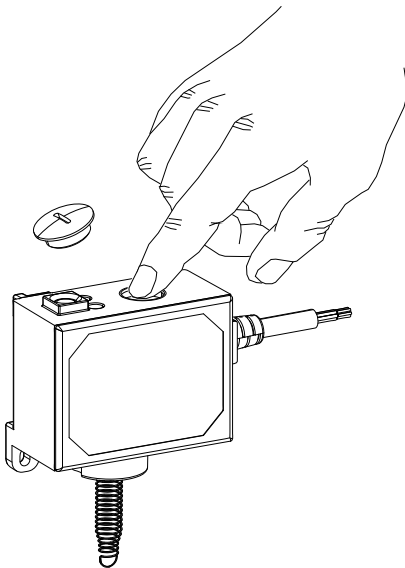
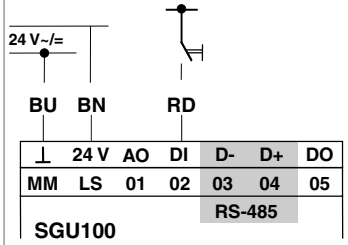
Erklärung der Prozessschritte

Pos.	Tätigkeit, Merkpunkt	Signalisierung ¹⁰⁾	
		LED ¹¹⁾	Buzzer ¹²⁾
0	Erstabgleich	Orange	Pro min 4 s: 0,5/0,5 s ON/OFF
	Justierung/Service	Grün 0,1/2 s ON/OFF	
1	Start	vgl. Pos. "0"	vgl. Pos. "0"
2	Schieberposition prüfen		
3	Interne oder externe Taste betätigen bzw. über SAUTER CASE-Sensors <i>Position einlernen</i> starten	Orange, 0,5/0,5 s ON/OFF	0,5/0,5 s ON/OFF
4	Signalisierungsänderung abwarten	Orange, ON	ON
5	Schieber in gewünschte/ vorgegebene Nennposition bringen	Orange, ON	ON
6	Intern oder externe Taste betätigen bzw. über SAUTER CASE-Sensors <i>Position einlernen</i> starten	Orange, 0,25/0,25 s ON/OFF	0,25/0,25 s ON/OFF
7	Signalisierungsänderung abwarten	Wenn i.O.: Grün 3 s ON	Wenn i.O.: 3 s ON
8	Prüfung erfolgt automatisch; Wird das Prüfkriterium nicht erfüllt, wird automatisch der Ausgangszustand wieder hergestellt. Lernphase muss erneut gestartet werden.	Nicht i.O.: Rot 0,1/0,1 s ON/OFF nachher Zustand Orange (keine gültigen Lernwerte)	Nicht i.O.: 3 s lang 0,1/0,1 s ON/OFF
9	Prüfung erfolgt automatisch; werden Daten nicht übernommen, sind der Federeinbau und der Arbeitsbereich zu überprüfen.	Nicht i.O.: Rot 0,1/0,1 s ON/OFF nachher Zustand Orange (keine gültigen Lernwerte)	Nicht i.O.: 3 s lang 0,1/0,1 s ON/OFF
10	Funktionsbereit	Grün, 0,1/2 s ON/OFF	

Entsorgung

Bei einer Entsorgung ist die örtliche und aktuell gültige Gesetzgebung zu beachten. Weitere Hinweise zu Material und Werkstoffen entnehmen Sie bitte der Material- und Umweltdeklaration zu diesem Produkt.

Möglichkeiten des Einlernens

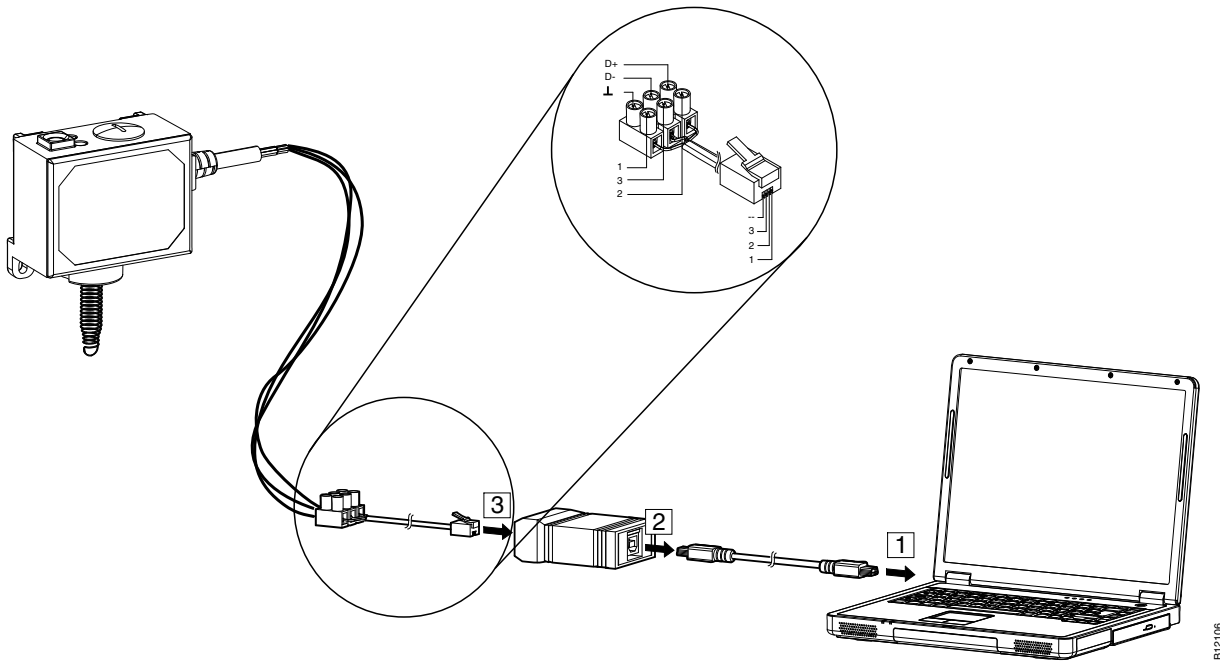
<p>Manuell interne Lerntaste</p> 	<p>Externe Lerntaste</p>  <p style="text-align: right; font-size: small;">B12107</p>
--	---

¹⁰⁾ Messfehler wird folgendermassen signalisiert: LED Rot (permanent), Buzzer alle 300 s für 10 s 0,5/0,5 s ON/OFF

¹¹⁾ Bedingung: Versorgungsspannung im zulässigen Bereich, LED leuchtet alle 2 s für 0,1 s auf

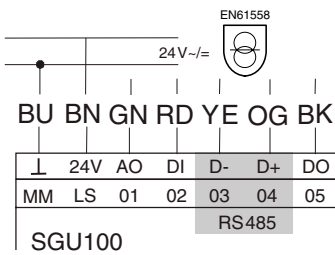
¹²⁾ Default ist Buzzer aktiv, kann über SLC deaktiviert werden.

SAUTER CASE Sensors



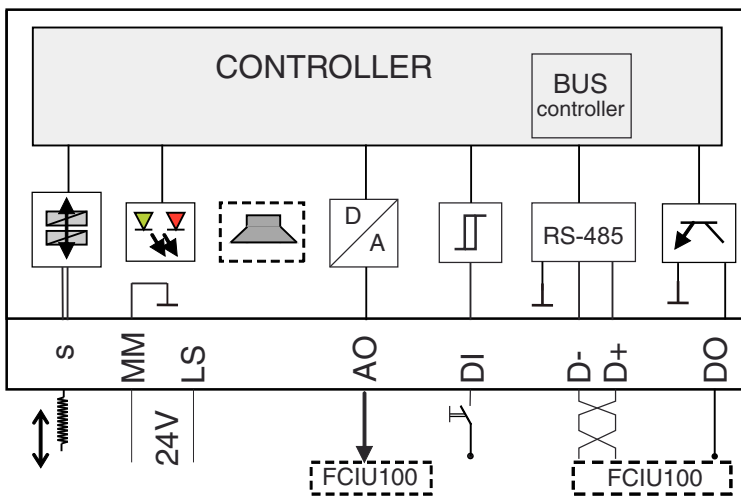
B12106

Anschlussplan

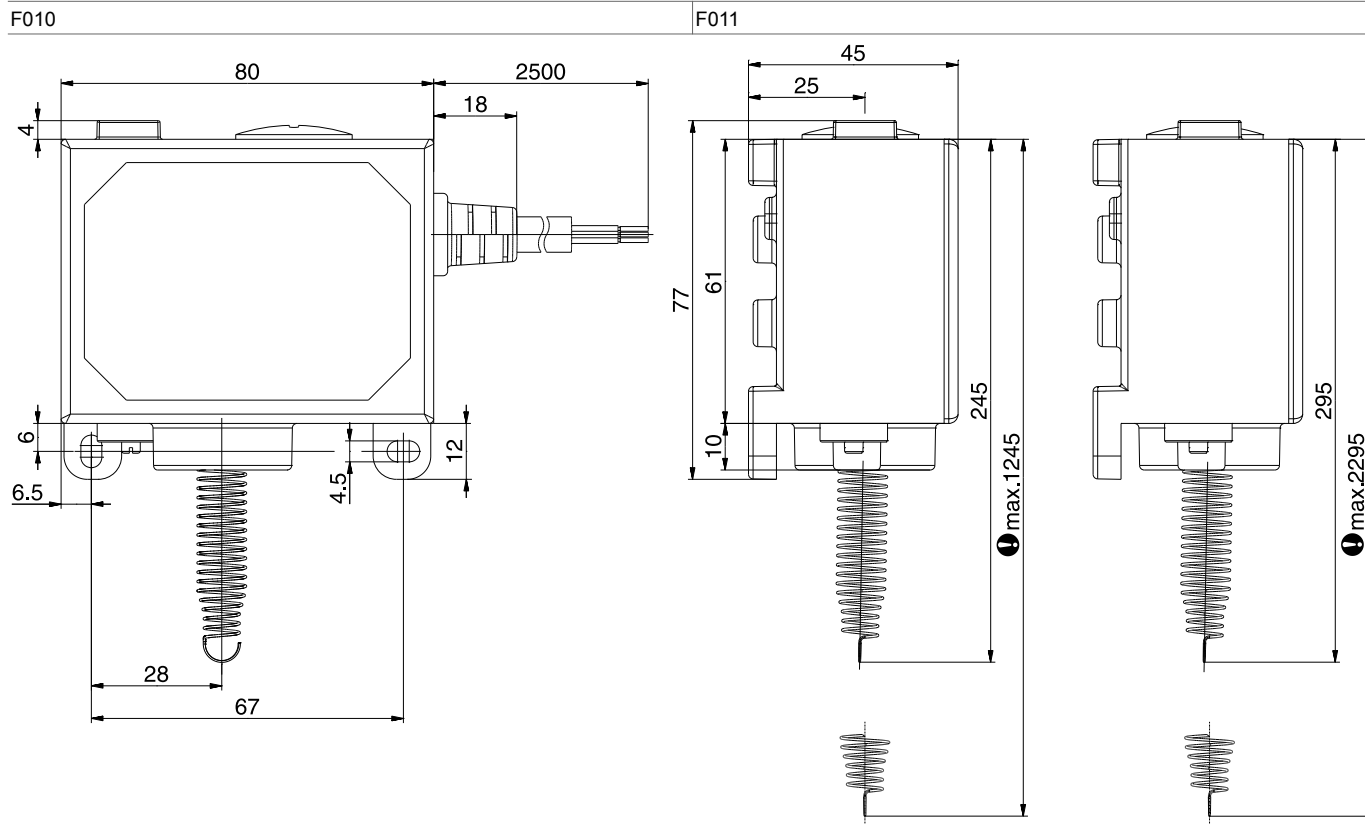


- BU = Blau
- BN = Braun
- GN = Grün
- RD = Rot
- YE = Gelb
- OG = Orange
- BK = Schwarz

Blockschaltbild



Massbild



Anwendungsbeispiel

Proportional zur Schieberöffnung des Laborabzugs geregelte Abluftmenge mit Wegmessumformer SGU 100 als Sollwertgeber.

Unterhub und Federbruch führen zu einem Volumenstrom $\geq \dot{V}_{\max}$ und werden sowohl auf dem Alarmausgang als auch mittels LED signalisiert.

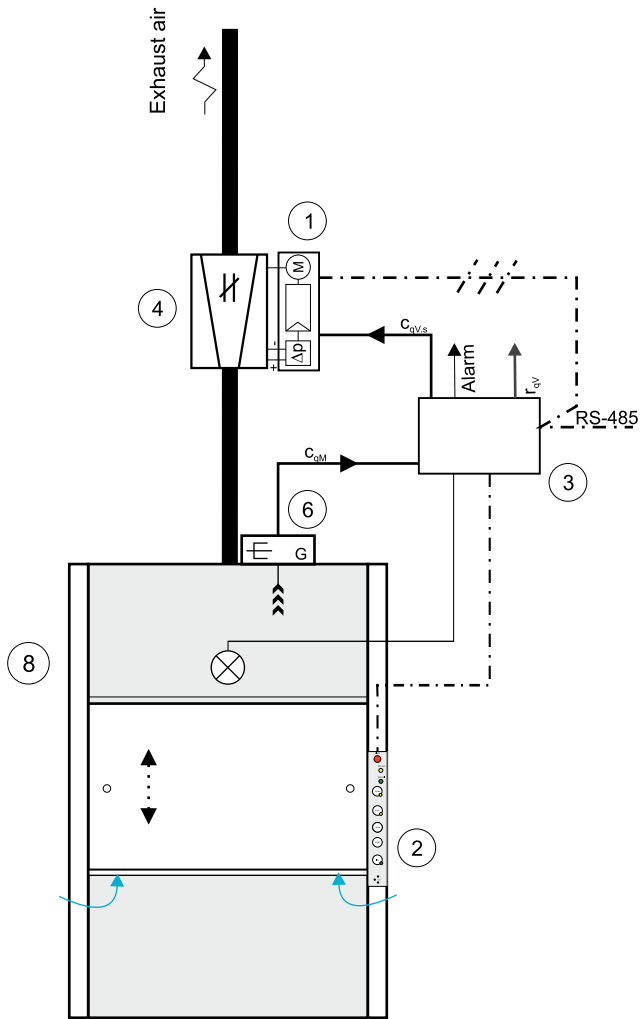
Das Schadstoffrückhaltevermögen von Laborabzügen nach EN 14175 lässt sich sicherstellen, indem proportional zur Frontschieberöffnung des Abzugs der Volumenstrom innerhalb von Sekunden nachgeführt wird, d. h. beim Öffnen des Frontschiebers muss die Ausregelzeit der Volumenstromregelung sehr klein sein.

Die Frontschieberöffnung lässt sich mit dem Wegsensor SGU 100 schnell und sicher erfassen und wird als Führungssignal cqV.s für den Volumenstrom-Regelkreis über das Laborabzugsfunktionsanzeige und Überwachung FCIU 100 an den ASV 115 geleitet. Die Laufzeit des ASV115CF152 ist in einem Bereich von 3...5 s zu parametrieren.

Entsprechend der Sollwertvorgabe wird der Volumenstrom zwischen den parametrierten \dot{V}_{\min} und \dot{V}_{\max} Werten verstellt.

Dabei sind die Reaktionszeiten des gesamten Regelkreises beim Öffnen und Schliessen des Laborabzugs gemäss EN 14175 einzuhalten. Bei einer Soll-/Istwertabweichung von $> 10\% V$ (auf FCIU einstellbar) wird auf der Laborabzugsfunktionsanzeige FCCP 100 ein optischer und akustischer Alarm ausgelöst, um dem Bedienpersonal einen nicht sicheren Zustand zu signalisieren.

Wird der Frontschieber über die Nennposition geöffnet (Arretierung entriegelt), wird dies vom SGU 100 detektiert und ein Überhubalarm (DO, Open Collector) ausgelöst. Ein separater Schalter ist nicht mehr notwendig. Die neutrale Zone und die Schalthysterese sind im Funktionsdiagramm (siehe oben) ersichtlich und beziehen sich auf den Arbeitsbereich.



Pos.	Beschreibung
1	VAV-Kompaktregler ASV115CF152
2	Laborabzugsfunktionsanzeige FCCP 100
3	Interfaceeinheit FCIU 100
4	Volumenstrombox
5	– (Nicht verwendet)
6	Wegmessumformer SGU 100
7	– (Nicht verwendet)
8	Licht