

## RLP100F903, F908 : Transmetteur pneumatique de débit volumique

### Votre atout en matière d'efficacité énergétique

Permet la régulation du débit volumique adaptée au besoin de sorbonnes de laboratoire, laboratoires et salles blanches

### Caractéristiques

- Le signal de sortie obtenu par extraction de racine peut être utilisé comme grandeur de conduite pour des boucles de régulation étendues
- Versions spéciales disponibles pour la mesure de gaz agressifs
- Conçu pour l'utilisation dans des atmosphères explosibles de la zone 1 II 2 G T6
- Contrôle de conformité selon EN 13463-1 et EN 1127-1 (atmosphère explosible 1 II 2 G T6)
- Capteur de pression différentielle statique et de haute précision, avec grande plage de mesure
- Schéma électrique imprimé sur la plaque frontale pour l'identification rapide des fonctions.
- Raccordements d'air comprimé avec filetage intérieur de Rp1/8"
- Raccordement de mesure spécial pour la saisie du débit volumique
- Raccords basse pression en forme de raccord conique enfichable à 2 étages pour tuyaux en plastique souple ( $\varnothing$  intérieur 4 et 6 mm)
- 1 entrée
  - décalage de la consigne  $\Delta\dot{v}$
- 1 sortie
  - valeur instantanée du débit volumique
- 1 variateur pour ajuster la plage de mesure de la sonde
- 1 variateur de consigne pour limiter le décalage  $\Delta\dot{v}$  à max.  $\pm 20\%$

### Caractéristiques techniques

#### Valeurs caractéristiques

Pression d'alimentation <sup>1)</sup>	1,3 bar $\pm 0,1$
Plage de mesure $\Delta p$ <sup>2)</sup>	1,6...160 Pa
Sensibilité de réponse	0,1 Pa
Plage de mesure du débit volumique	10...100% $\dot{v}$
Capacité en air	320 l <sub>n</sub> /h
Consommation d'air	38 l <sub>n</sub> /h
Domaine d'application P <sub>stat</sub>	0...3000 Pa
Pression de sortie	0,1...1,0 bar
Raccordements de basse pression	3000 Pa

#### Conditions ambiantes

Température ambiante adm.	0...55 °C
---------------------------	-----------

#### Entrées/sorties

Entrée pour le décalage de la consigne $\Delta\dot{v}$	3...20% $\dot{v}$
Linéarité, précision quadratique 20...100% $\dot{v}$	2 % de $\dot{v}_{100}$
Linéarité, précision quadratique 10...20 % $\dot{v}$	4% de $\dot{v}_{100}$

#### Structure constructive

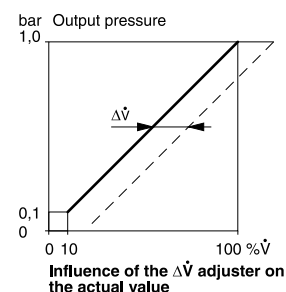
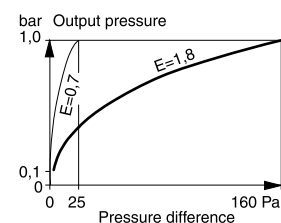
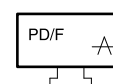
Matériau du boîtier	Thermoplastique renforcé de fibres de verre
Montage	Montage mural ou sur rail DIN (selon EN 60715)
Poids	0,6 kg

<sup>1)</sup> Consignes sur la qualité de l'air d'alimentation, en particulier pour les basses températures ambiantes, voir [www.sauter-controls.com/fr/installations\\_pneumatiques](http://www.sauter-controls.com/fr/installations_pneumatiques)

<sup>2)</sup> Réglage d'usine ( $E = 1,8$ ), peut être réduit à 1...25 Pa ( $E = 0,7$ ) à l'aide du variateur E



RLP100F90\*



Normes, directives	
Indice de protection	IP 30

#### Aperçu des types

Type	Propriétés
RLP100F903	–
RLP100F908	Pour gaz agressifs

#### Accessoires

Type	Description
0297354000	Raccord à visser et à enficher R $\frac{1}{8}$ " pour tuyau souple en plastique Ø 4 mm (intérieur)
0297762001	Diaphragme Ø 0,8 mm, pour l'amortissement de signaux basse pression perturbés
0274571000	Diaphragme Ø 0,5 mm, pour l'amortissement de signaux basse pression perturbés
0297870001	Équerre de fixation pour montage sur le sol, au plafond ou dans une armoire de commande

- ☛ 0297354000 : 3 pièces nécessaires
- ☛ 0297762 001 : Enfichable pour tuyau en plastique souple, Ø interne 4 mm. Si l'atténuation est insuffisante, il est possible d'utiliser le diaphragme Ø 0,5 mm à la place du diaphragme Ø 0,8 mm (accessoire 0274571 ; ce diaphragme n'est pas conçu pour RLP100F908, F914, F123).
- ☛ 0274571 000 : Enfichable pour tuyau en plastique souple, Ø interne 4 mm. Utilisable pour les cas extrêmes, si l'atténuation est insuffisante avec le diaphragme Ø 0,8 mm (accessoire 0297762). N'est pas conçu pour les régulateurs (RLP100F914, F123) et transmetteurs (RLP100F908) de débit volumique pour lesquels une très faible quantité d'air est insufflée en permanence dans la conduite à basse pression « + et - », parce que les signaux de pression dans la plage de mesure inférieure sont altérés et le temps de positionnement de 1 à 2 s (RLP100F123) n'est pas atteint.

#### Informations complémentaires

Instructions de montage	MV 505019
Manuel technique VAV	7 000 621 001

#### Description du fonctionnement

La différence de pression générée au niveau d'un diaphragme de mesure ou d'un tube de Pitot (1,6...160 Pa) est convertie en un signal normalisé (0,1...1,0 bar) linéaire du débit volumique par le transmetteur de mesure déduisant la racine. Le signal normalisé est proportionnel au débit volumique ou à la vitesse de l'air. Un amplificateur de séparation est intégré afin de déconnecter le système de mesure du signal de sortie.

La plage de mesure pour la différence de pression est réglée au niveau du variateur E. Pour E = 1,8, la plage de mesure est de 1,6...160 Pa (réglage d'usine), pour E = 1,4, elle est de 1...100 Pa (pression de sortie mesurable 0,2...1,0 bar, débit volumique mesurable 20...100 %). Pour E = 0,7, la plage de mesure est seulement de 1...25 Pa, parce que des différences de pression inférieures à 1 Pa ne peuvent pas être mesurées (pression de sortie mesurable 0,2...1,0 bar, débit volumique mesurable 20...100 %).

Le signal de sortie du convertisseur peut être réduit de 3...20 %  $\dot{V}$  au niveau du variateur  $\Delta\dot{V}$ . Un débit volumique plus faible peut ainsi être simulé au niveau du régulateur placé en aval. Il en résulte une différence entre le débit de l'air repris et le débit de l'air soufflé et donc une surpression ou une dépression dans le local, pour autant que le régulateur de débit volumique de l'air soufflé soit équipé d'un variateur  $\Delta\dot{V}$ . Le signal de sortie peut être ajusté de l'extérieur via le raccordement 8, la valeur réglée sur le variateur  $\Delta\dot{V}$  devenant la limitation minimale.

#### Fonction supplémentaire RLP100F908

Afin de protéger la membrane de mesure des gaz agressifs, une très faible quantité d'air est introduite en continu dans la conduite à basse pression « + et - ».

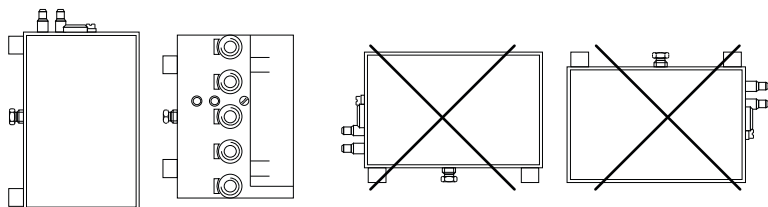
#### Utilisation conforme

Ce produit est conçu uniquement pour l'emploi prévu par le fabricant, décrit à la section « Description du fonctionnement ».

Le respect de toutes les instructions correspondantes du produit en fait également partie. Les modifications ou transformations ne sont pas autorisées.

#### Remarques concernant l'étude du projet et le montage

Le montage au format paysage n'est pas autorisé.



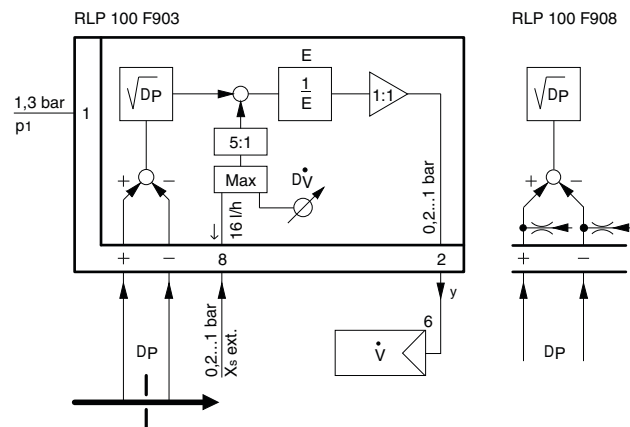
Afin d'éviter les turbulences des débits volumiques, qui se répercutent comme oscillations sur le signal basse pression, il faut prévoir un tronçon de stabilisation avant la croix de mesure pour la mesure de la pression différentielle.

En cas d'écoulements défavorables – arcs, tuyaux coudés ou embranchements immédiatement avant la croix de mesure – il faut enficher un diaphragme (accessoire 0297762 ou 0274571) dans le tuyau en plastique du raccordement + et – afin d'atténuer les signaux basse pression oscillants.

**Élimination**

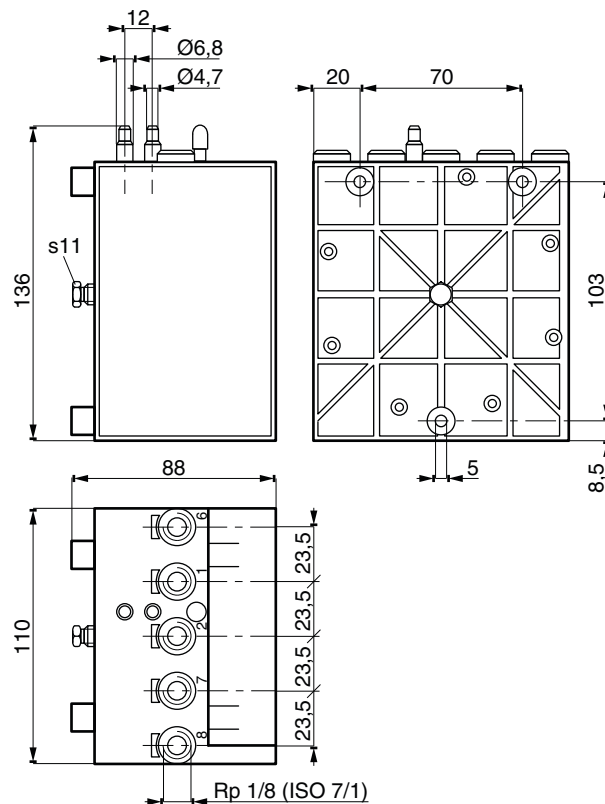
Lors de l'élimination, il faut respecter le cadre juridique local actuellement en vigueur. Vous trouverez des informations complémentaires concernant les matériaux dans la « Déclaration matériaux et environnement » relative à ce produit.

**Schéma de raccordement**



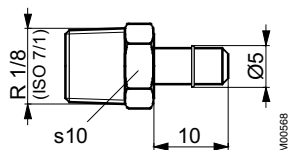
$\Delta p$  = différence de pression  
 y = pression de sortie

**Plan d'encombrement**

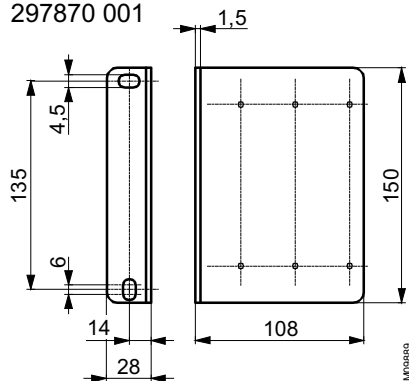


**Accessoires**

297354



297870 001



**Exemple d'application**

Débit d'air repris réglé proportionnellement à l'ouverture de la glace frontale de la sorbonne avec convertisseur DAV pour les gaz agressifs.

