

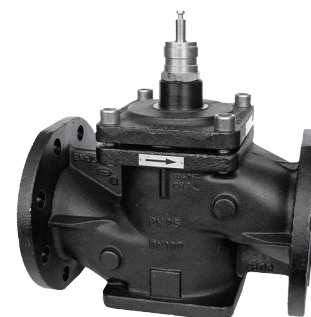
## VUP : Vanne 2 voies à brides avec détente de pression, PN 25 (pn.)

### Votre atout en matière d'efficacité énergétique

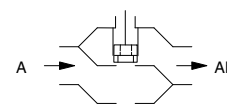
Régulation précise d'une grande fiabilité, c'est l'efficacité

### Caractéristiques

- Régulation continue de l'eau froide et de l'eau chaude en circuits fermés et de la vapeur
- En combinaison avec les servomoteurs AVP 242 à 244 comme appareil de réglage.
- Qualité de l'eau selon VDI 2035
- Ne convient pas à l'eau potable ou aux atmosphères explosibles
- Vanne avec raccord à brides selon EN 1092-2, joint d'étanchéité forme B
- Vanne de régulation sans graisse silicone, avec compensation de pression, zinguée, vernie en noir
- Vanne fermée lorsque la tige est enfoncée
- Corps de vanne en fonte sphéroïdale
- Siège, soupape et tige de vanne en acier inox
- Fermeture uniquement contre la pression
- Presse-étoupe exempt de maintenance, en laiton, avec rondelle en PTFE-FKM-PTFE sous pression ressort



VUP100F304



### Caractéristiques techniques

#### Valeurs caractéristiques

Pression nominale	PN 25
Raccordement	Bride selon EN 1092-2, forme B
Courbe caractéristique de la vanne	Exponentielle
Rapport de réglage	> 100:1
Taux de fuite pour $\Delta p_s$ max.	< 0,05 % de la valeur $k_{vs}$

#### Conditions ambiantes admissibles

Température de service <sup>1)</sup>	-20...200 °C
Pression de service	Jusqu'à 120 °C, 25 bar Jusqu'à 200 °C, 20 bar

#### Aperçu des types

Type	Diamètre nominal	Valeur $k_{vs}$	Course de la vanne	Poids
VUP040F304	DN 40	25 m³/h	14 mm	10 kg
VUP050F304	DN 50	40 m³/h	25 mm	14 kg
VUP065F304	DN 65	63 m³/h	25 mm	18 kg
VUP080F304	DN 80	100 m³/h	25 mm	25,5 kg
VUP100F304	DN 100	160 m³/h	40 mm	36,5 kg
VUP125F304	DN 125	250 m³/h	40 mm	56,5 kg
VUP150F304	DN 150	350 m³/h	40 mm	84,5 kg

#### Accessoires

Type	Description
0372336180	Pièce intermédiaire (nécessaire pour fluide 130...180 °C)
0372336240	Pièce intermédiaire (nécessaire pour fluide 180...200 °C)
0378284100	Chauffage de presse-étoupe 230 V~, 15 W pour fluide à température inférieure à 0 °C
0378284102	Chauffage de presse-étoupe 24V~, 15 W pour fluide à température inférieure à 0 °C
0378356001	Paquet de rechange pour presse-étoupe DN 40...80
0378357001	Paquet de rechange pour presse-étoupe DN 100...150

<sup>1)</sup> Températures inférieures à 0 °C : utiliser un chauffage de presse-étoupe ; températures supérieures à 130 °C ou 180 °C : utiliser une pièce intermédiaire (accessoire)



## Combinaison VUP avec servomoteur pneumatique

- i** *Prestation de garantie : Les données techniques et différences de pression indiquées ne sont applicables que lorsque les pièces sont utilisées en combinaison avec des servomoteurs SAUTER. L'utilisation de servomoteurs d'autres fournisseurs annulera toute prestation de garantie.*
- i** *Définition pour  $\Delta p_s$  : perte de pression max. adm. en cas de panne (rupture de tuyauterie en aval de la vanne) pour laquelle le servomoteur ferme la vanne de façon sûre à l'aide d'un ressort de rappel.*
- i** *Définition pour  $\Delta p_{max}$  : perte de pression max. adm. en mode de régulation pour laquelle le servomoteur peut encore ouvrir et fermer la vanne de façon sûre.*
- i** *Le temps de course se rapporte au débit d'air centair (400 l<sub>r</sub>/h) et à un câble de raccordement de 20 m de longueur et 4 mm de diamètre.*
- i** *VUP avec AVP uniquement possible en combinaison avec XSP31.*


## Différences de pression

Servomoteur	AVP242F021	AVP243F031	AVP244F031
Temps de course	8 s	24 s	40 s

### $\Delta p$ [bar]

Fermant contre la pression	$\Delta p_{max}$	$\Delta p_{max}$	$\Delta p_{max}$
VUP040F304	22,2	–	–
VUP050F304 VUP065F304	15,1	–	–
VUP080F304	9,8	–	–
VUP100F304	–	18,5	25,0
VUP125F304 VUP150F304	–	10,7	25,0

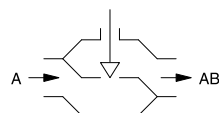
Pas utilisable pour une fermeture avec la pression

 Températures supérieures à 130 °C : accessoires nécessaires

## Description du fonctionnement

La vanne peut être commandée avec un servomoteur pneumatique dans la position intermédiaire souhaitée. La vanne se ferme lorsque la tige de la vanne est enfoncée. Il faut respecter le sens du débit sur la vanne. Le « procédé de fermeture avec la pression » n'est pas autorisé pour les servomoteurs pneumatiques car cela entraînerait des coups de bélier. Les valeurs caractéristiques d'écoulement correspondent à la norme EN 60534.

## Fermeture contre la pression de service



Ces vannes sont utilisées pour une pression différentielle élevée et grâce à la compensation de pression, il est possible d'utiliser des servomoteurs standard. La tige de la vanne est raccordée automatiquement et fermement à la tige du servomoteur. La soupape de vanne fonctionne comme un piston. En fonction du diamètre nominal, la pression primaire est conduite à l'arrière de la soupape de vanne via deux trous ou plus dans la soupape. Les forces exercées au niveau de la soupape de vanne sont compensées jusqu'au niveau de la surface de la tige de la soupape (surface de la broche). La soupape de vanne décompressée est en outre rendue étanche du côté de la sortie. Seul un très faible débit se forme dans la zone de détente de pression en raison de cette construction. Le risque que la détente de pression soit perturbée par un encrassement éventuel est ainsi réduit au minimum.

Le presse-étoupe est exempt de maintenance. Deux joints plats légèrement coniques sont insérés entre un joint en FKM et un ressort. Le ressort assure la tension permanente des garnitures d'étanchéité, ce qui garantit l'étanchéité par rapport à la tige de la vanne. De plus, une réserve de graisse à la glycérine garantit une lubrification durable de la tige de la vanne. Par ailleurs, la réserve de graisse à la glycérine empêche que des particules présentes dans le fluide n'entrent en contact avec le joint en PTFE.

### Utilisation conforme

Ce produit est conçu uniquement pour l'emploi prévu par le fabricant, décrit à la section « Description du fonctionnement ».

Le respect de toutes les instructions correspondantes du produit en fait également partie. Les modifications ou transformations ne sont pas autorisées.

### Remarques concernant l'étude du projet et le montage

Le servomoteur est placé directement sur la vanne et fixé avec des vis. La connexion du servomoteur à la tige de la vanne se fait automatiquement. Le réglage du point de fermeture doit être effectué conformément aux instructions de montage (MV 506012 AVP 242 ou MV 506013 AVP 243/244).

### Données techniques complémentaires

Réglette SAUTER pour le dimensionnement des vannes	P100013496
Manuel technique « Appareils de réglage »	7 000477 001
Valeurs caractéristiques, instructions d'installation, régulation, généralités	Prescriptions EN, DIN, AD, TRD et OLAA en vigueur
Conformité CE directive équipements sous pression (groupe de fluide II)	97/23/CE
VUP 040 : marquage CE-0035	Article 3.3
À partir de VUP 050 : marquage CE-0035	Catégorie I ou II
<b>Instructions de montage :</b>	
VUP	MV 505963
AVP 242	MV 506012
AVP 243/244	MV 506013
Déclaration matériaux et environnement	MD 76.122

### Position de montage

L'appareil de réglage peut être monté dans une position quelconque. Toutefois, la position de montage suspendue n'est pas recommandée. Veillez à ce qu'un condensat, des gouttes d'eau, etc. ne pénètrent pas dans le servomoteur. Si le montage s'effectue à l'horizontale et que le moteur pèse plus de 25 kg, il faut un support que le client doit installer lui-même.

**Jusqu'à 130 °C :**

- Dans une position quelconque, sauf suspendue

**Au-dessus de 130 °C :**

- la position de montage horizontale est recommandée pour les températures de fluide supérieures à 130 °C ou 180 °C. Il faut utiliser une pièce intermédiaire correspondant à la température. Mais la pièce intermédiaire peut aussi servir de rallonge afin de sortir de l'isolation tubulaire avec le servomoteur. Afin de protéger le servomoteur des températures élevées, il faut isoler les tuyauteries.

Lors du montage du servomoteur sur la vanne, il faut s'assurer que la soupape sur le siège n'est pas tournée (endommagement de la surface d'étanchéité). L'isolation de la vanne doit s'arrêter à la bride de raccordement du servomoteur.

### Utilisation avec de la vapeur

Les vannes peuvent être utilisées pour des applications avec de la vapeur jusqu'à 200 °C avec les mêmes valeurs  $\Delta p_{\max}$  que celles figurant dans les tableaux de combinaisons. Lors de l'utilisation, il faut veiller à ce que la course de la vanne ne s'effectue pas principalement dans le tiers inférieur. Dans cette position, il en résulterait une vitesse de débit extrêmement élevée, ce qui réduirait fortement la durée de vie de la vanne.

### Utilisation avec de l'eau

Afin d'assurer la rétention des impuretés dans l'eau (p. ex. boulettes de soudure, particules de rouille, etc.) et d'éviter que le joint de la tige ne soit endommagé, nous recommandons le montage de filtres, p. ex. par étage ou par colonne. Les exigences relatives à la qualité de l'eau sont celles de la norme VDI 2035.

En cas d'utilisation d'un additif dans l'eau, la compatibilité des matériaux de la vanne doit être vérifiée avec le fabricant du fluide. La liste des matériaux indiquée ci-dessous peut être utilisée à cette fin. Nous recommandons de choisir une concentration comprise entre 20 % et 55 % en cas d'utilisation de glycol.

### Autres remarques concernant le système hydraulique et les bruits dans les installations

Les vannes peuvent être utilisées dans un environnement silencieux. Afin d'éviter le bruit, les différences de pression  $\Delta p$ , tel qu'indiqué ci-dessous, ne doivent pas être dépassées. Ces valeurs sont indiquées comme valeurs recommandées sur l'abaque des pertes de charge.

La différence de pression  $\Delta p_v$  est la plus haute pression admissible au niveau de la vanne, indépendamment de la position de la course, afin de limiter le risque de cavitation et d'érosion. Ces valeurs sont indépendantes de la force du servomoteur. La cavitation accélère l'usure et génère du bruit. Afin d'éviter une cavitation, qui survient essentiellement lorsque de l'eau ou de la vapeur est utilisée, la pression différentielle  $\Delta p_{\max}$  ne doit pas dépasser la valeur  $\Delta p_{\text{crit}}$  :

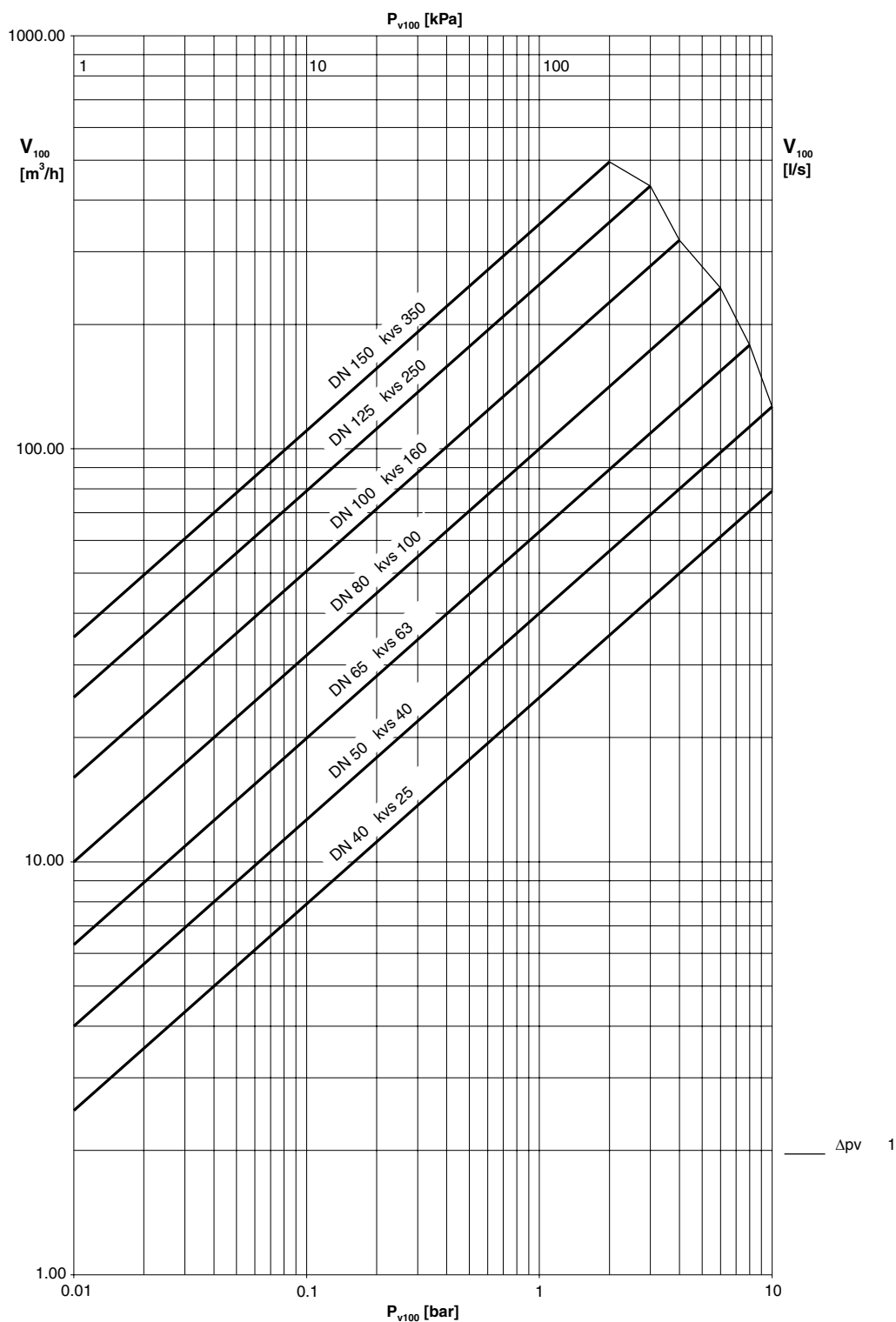
$$\Delta p_{\text{crit}} = (p_1 - p_v) \times 0,5$$

$p_1$  = pression primaire avant la vanne (bar)       $p_v$  = pression de la vapeur

Le calcul s'effectue avec la pression absolue.

Dans le cas d'un rappel par ressort, les valeurs  $\Delta p_s$  représentent simultanément la pression différentielle admissible jusqu'à laquelle le servomoteur assure une fermeture de la vanne en cas d'incident. Étant donné qu'il s'agit d'une fonction de sécurité avec un mouvement « rapide » de la course (au moyen du ressort), cette valeur peut dépasser  $\Delta p_{\max}$ .

Diagramme de débit VUP



Informations complémentaires concernant le modèle

Corps de vanne en fonte sphéroïdale selon EN 1563, code EN-GJS-400-18-LT, numéro de matériau EN-JS 1025 à brides lisses selon EN 1092-2, joint d'étanchéité forme B. Corps de vanne selon RAL 9005 noir foncé. Recommandation pour la bride à souder selon EN 1092-1. Encombrement selon EN 558-1, série de base 1. Joint plat sur le corps de vanne en matériel sans amiante. Presse-étoupe en laiton avec PTFE/FKM/emballage PTFE tendu par ressort.

### Numéros de matériau selon DIN

	N° de matériau DIN	Désignation DIN
Corps de vanne	EN-JS1025	EN-GJS-400-18-LT (GGG40.3)
Siège de vanne	1.4305	X 8 Cr Ni S 18-9
Tige de la vanne	1.4305	X 8 Cr Ni S 18-9
Soupape de vanne	1.4305	X 8 Cr Ni S 18-9
Presse-étoupe	CW614N	Cu Zn 39 Pb 3 F36
Garniture d'étanchéité de la partie supérieure/corps de vanne		FKM
Joint à gorge		PTFE

### Informations détaillées sur les définitions de différence de pression

#### $\Delta p_v$ :

pression différentielle max. admissible sur la vanne pour chaque position de la course, limitée par le niveau sonore et l'érosion.

Cette valeur caractéristique caractérise la vanne, en tant qu'élément parcouru par un courant, spécifiquement dans son comportement hydraulique. La surveillance de la cavitation, de l'érosion et du bruit en résultant permet d'améliorer aussi bien la durée de vie que l'état de fonctionnement.

#### $\Delta p_{max}$ :

pression différentielle max. admissible sur la vanne, pour laquelle le servomoteur peut encore ouvrir et fermer la vanne en toute sécurité.

Sont prises en compte : pression statique et influences des flux. Cette valeur garantit un mouvement de la course et une fermeture de la vanne sans problème. La valeur  $\Delta p_v$  de la vanne n'est jamais dépassée.

#### $\Delta p_s$ :

pression différentielle max. admissible sur la vanne en cas de défaut (p. ex. absence de tension, pression et température excessives, rupture de tuyauterie) pour laquelle le servomoteur peut fermer la vanne de manière étanche et le cas échéant, maintenir toute la pression de service contre la pression atmosphérique. Étant donné qu'il s'agit ici d'une fonction de sécurité avec un mouvement « rapide » de la course,  $\Delta p_s$  peut être supérieure à  $\Delta p_{max}$  ou  $\Delta p_v$ . Les interférences des flux survenant ici passeront rapidement et sont d'une importance mineure pour ce fonctionnement.

Pour les vannes 3 voies, les valeurs ne s'appliquent qu'à la voie de régulation.

#### $\Delta p_{stat}$ :

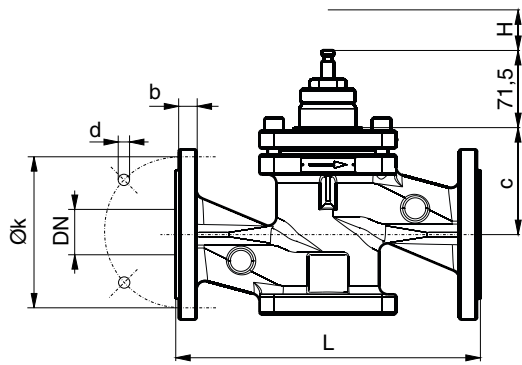
pression de la conduite derrière la vanne. Correspond essentiellement à la pression de repos lorsque la pompe est désactivée, générée p. ex. par le niveau du fluide de l'installation, l'accroissement de pression par le réservoir de pression, la pression de la vapeur, etc.

### Élimination

Lors de l'élimination, il faut respecter le cadre juridique local actuellement en vigueur.

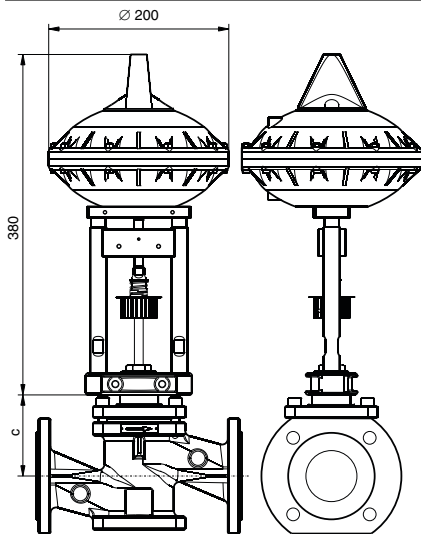
Vous trouverez des informations complémentaires concernant les matériaux dans la « Déclaration matériaux et environnement » relative à ce produit.

## Plan d'encombrement

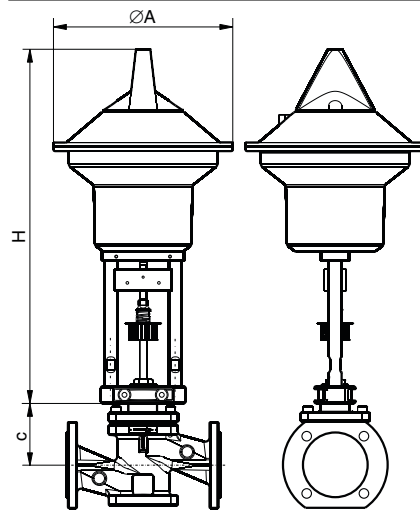


VUP	DN	c	L	H	k	d	b
040	40	88,5	200	14	110	19 x 4	19
050	50	103,0	230	25	125	19 x 4	19
065	65	104,0	290	25	145	19 x 8	19
080	80	110,0	310	25	160	19 x 8	19
100	100	183,0	350	40	190	23 x 8	19
125	125	202,0	400	40	220	28 x 8	19
150	150	222,0	480	40	250	28 x 8	20

## AVP 242 F021



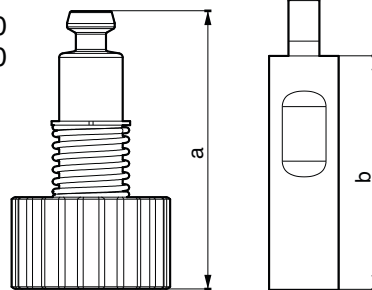
AVP 243/244



AVP ...	A	H
243 F021	250	497
243 F031	250	517
244 F021	335	536
244 F031	335	556

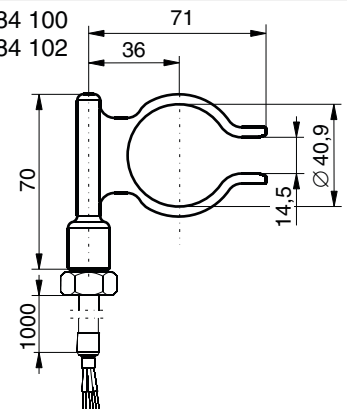
Accessoires

0372336 180  
0372336 240

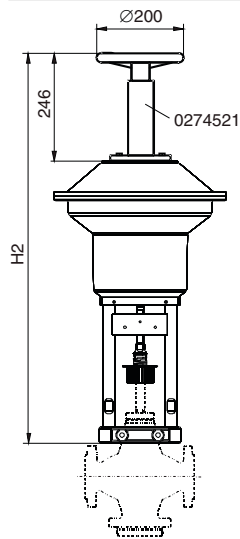


0372336	T (°C)	a (mm)	b (mm)
180	180	69,4	60
240	240	109,4	100

0378284 100  
0378284 102



AVP 243/244



AVP ...	H2
243 F021	656
243 F031	676
244 F021	695
244 F031	715

Fr. Sauter AG  
Im Surinam 55  
CH-4016 Basel  
Tel. +41 61 - 695 55 55  
www.sauter-controls.com