

## VUD: 2-Wege-Flanschventil, PN 6 (pn.)

### Ihr Vorteil für mehr Energieeffizienz

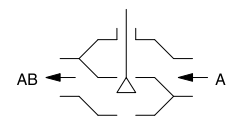
Effizienter Einsatz in stetigen Regelungen

### Eigenschaften

- Stetige Regelung von Kalt- und Warmwasser in geschlossenen Kreisläufen<sup>1)</sup>
- Wasserbeschaffenheit nach VDI 2035
- Zusammen mit den Ventilantrieben AVP 242 als Stellgerät
- Nicht für Wasserdampf oder Trinkwasser geeignet
- Ventil mit Flanschanschluss nach EN 1092-2, Form-B-Dichtleiste
- Silikonfettfreies Regelventil, schwarz lackiert
- Ventil bei herausgezogener Spindel geschlossen
- Schliessvorgang gegen den Druck
- Ventilgehäuse und Sitz aus Grauguss
- Spindel aus nicht rostendem Stahl
- Kegel aus Messing mit glasfaserverstärktem PTFE-Dichtring
- Stopfbüchse aus Messing mit Abstreifung und doppelter O-Ring-Abdichtung aus EPDM



VUD032F300



### Technische Daten

#### Kenngrößen

Nenndruck	PN 6
Anschluss	Flansch nach EN 1092-2, Form B
Ventilkennlinie Regelast F200	Linear
Ventilkennlinie Regelast F300	Gleichprozentig
Stellverhältnis vom Ventil	> 50:1
Stopfbüchse	2 O-Ringe EPDM
Leckrate	≤ 0,05% vom $k_{VS}$ -Wert
Ventilhub	8 mm

#### Umgebungsbedingungen

Betriebstemperatur <sup>2)</sup>	-10...150 °C
Betriebsdruck	Bis 120 °C; 6 bar Bei 150 °C; 5,4 bar Zwischen 120 °C und 150 °C kann linear interpoliert werden

#### Normen, Richtlinien

Druck- und Temperaturangaben	EN 764, EN 1333
Strömungstechnische Kenngrösse	EN 60534 (Seite 3)
Druckgeräterichtlinie	97/23/EG (Fluidgruppe II) Kein CE-Zeichen Artikel 3.3

#### Typenübersicht

Typ	Nennweite	$k_{VS}$ -Wert	Gewicht
VUD015F320	DN 15	1,6 m³/h	3,2 kg
VUD015F310	DN 15	2,5 m³/h	3,2 kg
VUD015F300	DN 15	4 m³/h	3,2 kg
VUD020F300	DN 20	6,3 m³/h	4,1 kg
VUD025F300	DN 25	10 m³/h	4,7 kg
VUD032F300	DN 32	16 m³/h	7,3 kg
VUD040F300	DN 40	22 m³/h	8,6 kg
VUD050F300	DN 50	28 m³/h	11,2 kg
VUD050F200	DN 50	40 m³/h	11,2 kg

<sup>1)</sup> Luftfeuchtigkeit darf 75% nicht überschreiten

<sup>2)</sup> Bei Temperatur unter 0 °C Stopfbüchsenheizung verwenden. Über 100 °C Zwischenstück verwenden (Zubehör)



Zubehör	
Typ	Beschreibung
0372240001	Handverstellung für Ventile mit 8 mm Hub
0372249001	Zwischenstück erforderlich bei Mediumtemperatur 100...130 °C (empfohlen bei einer Temperatur von < 10 °C) DN 15...50
0372249002	Zwischenstück erforderlich bei Mediumtemperatur >130 °C bis max. 150 °C, von DN 15...50
0378284100	Stopfbüchsenheizung 230V~, 15 W für Medium unter 0 °C
0378284102	Stopfbüchsenheizung 24V~, 15 W für Medium unter 0 °C
0378368001	Komplette Ersatzstopfbüchse zu DN 15...50

**Kombination VUD mit pneumatischem Antrieb**

- i** *Garantieleistung: Die angegebenen technischen Daten und Druckdifferenzen sind nur in Kombination mit SAUTER Ventilantrieben zutreffend. Mit der Verwendung von Ventilantrieben sonstiger Hersteller erlischt jegliche Garantieleistung.*
- i** **Definition für  $\Delta p_s$ :** Max. zul. Druckabfall im Störfall (Rohrbruch nach Ventil), bei der der Antrieb das Ventil mit Hilfe einer Rückstellfeder sicher schliesst.
- i** **Definition für  $\Delta p_{max}$ :** Max. zul. Druckabfall im Regelbetrieb, bei der der Antrieb das Ventil sicher öffnet und schliesst.
- i** *Die Laufzeit ist bezogen auf die centair-Luftleistung (400 l<sub>r</sub>/h) und auf eine Zuleitung mit 20 m Länge und 4 mm Durchmesser.*

**Kombination VUD mit pneumatischem Antrieb AVP 242**

<b>Antrieb</b>	<b>AVP242F001</b>
Zul. Druck p <sub>stat</sub>	≤ 6 bar
Laufzeit	8 s

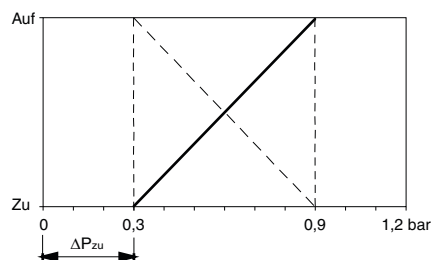
Gegen den Druck schliessend	$\Delta p$ [bar]	
	$\Delta p_{max}$	$\Delta p_s$
VUD015F320 VUD015F310 VUD015F300 VUD020F300 VUD025F300 VUD032F300	6,0	6,0
VUD040F300	4,0	4,0
VUD050F300 VUD050F200	2,5	2,5

Mit dem Druck schliessend nicht anwendbar

Bei Temperaturen über 100 °C Zubehör erforderlich

**Druck-Hub-Kennlinie (mit angebautem Ventil), Kennlinie nicht einstellbar:**

AVP242

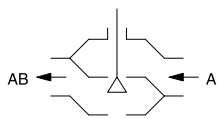


————— = drucklos ZU (Funktion E)  
 - - - - - = drucklos AUF (Funktion A)  
 Sequenzen mit XSP31 möglich

## Funktionsbeschreibung

Das Ventil kann mit einem pneumatischen Antrieb in jede beliebige Zwischenstellung gesteuert werden. Bei herausgezogener Ventilspindel wird der Regelast des Ventils geschlossen. Die Ventile dürfen nur in Verwendung Schliessvorgang "gegen den Druck" eingesetzt werden. Die auf dem Ventil markierte Flussrichtung ist zu beachten. Der «Schliessvorgang mit dem Druck» ist bei pneumatischen Antrieben nicht zulässig, da Druckschläge entstehen würden. Die strömungstechnischen Kenngrößen entsprechen der EN 60534.

### Schliessvorgang gegen den Druck



Diese Regelventile zeichnen sich durch hohe Zuverlässigkeit und Präzision aus und tragen einen wichtigen Beitrag zur umweltfreundlichen Regelung bei. Sie erfüllen anspruchsvolle Anforderungen wie Notstellfunktionen, Differenzdrücke bewältigen, Mediumtemperatur regeln, Absperrfunktion erfüllen und dies alles in geräuscharmer Form.

Die Ventilspindel wird mit der Antriebsspindel automatisch und fest verbunden. Der aus Messing bestehende Kegel regelt einen gleichprozentigen Durchfluss im Regelast. Die Dichtheit dieses Ventils wird durch den im Körper bearbeiteten Sitz gewährleistet.

Die Stopfbüchse ist wartungsfrei. Diese besteht aus einem Messing Körper, 2 O-Ringen, einem Abstreifring und einer Fettreserve. Diese ist silikonfettfrei, es darf kein Silikonöl für die Spindel verwendet werden. Die Fettreserve verhindert, dass Partikel die im Medium vorhanden sein können bis zum oberen O-Ring gelangen können.

### Bestimmungsgemässe Verwendung

Dieses Produkt ist nur für den vom Hersteller vorgesehenen Verwendungszweck bestimmt, der in dem Abschnitt «Funktionsbeschreibung» beschrieben ist.

Hierzu zählt auch die Beachtung aller zugehörigen Produktschriften. Änderungen oder Umbauten sind nicht zulässig.

### Projektierungs- und Montagehinweise

Der Antrieb wird direkt auf das Ventil aufgesteckt und mit Schrauben fixiert. Die Verbindung des Antriebs mit der Ventilspindel erfolgt automatisch. Die Einstellung des Schliesspunkts hat wie in der Montagevorschrift beschrieben zu erfolgen (MV 506012 AVP 242).

### Zusätzliche technische Daten

Technische Information	
Druck- und Temperaturangaben	EN 764, EN 1333
Strömungstechnische Kenngrößen	VDI/VDE 2173
SAUTER Rechenschieber für die Ventildimensionierung	P100013496
Kenngrößen, Installationshinweise, Regelung, Allgemeines	Gültige EN-, DIN-, AD-, TRD und UVV Vorschriften
<b>Montagevorschriften:</b>	
DN 15...50	MV 506008
AVP 242 F001	MV 506041
Material- und Umweltdeklaration	MD 76.110

### Montagelage

Das Stellgerät kann in beliebiger Lage montiert werden, jedoch wird die hängende Montagelage nicht empfohlen. Eindringendes Kondensat, Tropfwasser usw. in den Antrieb ist zu verhindern. Bei waagerechter Einbaulage ohne bauseitige Abstützung des Antriebs ist das maximal zulässige Gewicht auf das Ventil 25 kg.

Bei der Montage des Antriebs auf das Ventil muss darauf geachtet werden, dass der Kegel auf dem Sitz nicht gedreht wird (Beschädigung der Dichtfläche). Beim Isolieren des Ventils darf nur bis zur Verbindungsschelle des Antriebes isoliert werden.

### Anwendung mit Dampf

Die Ventile dürfen nicht für Dampfanwendungen eingesetzt werden.

### Anwendung mit Wasser

Damit Verunreinigungen im Wasser (z. B. Schweissperlen, Rostpartikel usw.) zurückgehalten werden und die Spindeldichtung nicht beschädigt wird, empfiehlt sich der Einbau von Sammelfiltern z. B. pro Stockwerk oder Strang. Anforderungen an die Wasserbeschaffenheit entsprechend VDI 2035. Bei der Verwendung eines Zusatzmediums im Wasser muss die Kompatibilität der Werkstoffe mit dem Hersteller vom Medium abgeklärt werden. Dazu kann die unten aufgeführte Materialtabelle verwendet werden. Wir empfehlen, dass bei Verwendung von Glykol die Konzentration zwischen 20% und 55% auszuwählen ist.

### Sonstige Hinweise betreffend Hydraulik und Geräusche in Anlagen

Die Ventile können in einer geräuscharmen Umgebung verwendet werden. Um Geräusche zu vermeiden, sollen die Druckdifferenzen  $\Delta p_{\max}$  wie unten aufgeführt nicht überschritten werden.

Die Druckdifferenz  $\Delta p_{\max}$  ist der am Ventil höchstens anliegende Druck, der bestehen darf unabhängig von der Hubstellung, damit die Gefahr von Kavitation und Erosion begrenzt ist. Diese Werte sind unabhängig von der Kraft des Antriebs. Die Kavitation beschleunigt den Verschleiss von Ventilkegel und Sitz im Ventil und verursacht Geräusche. Um Kavitation zu verhindern, sollte der Differenzdruck den Wert  $\Delta p_{\text{krit}}$  nicht übersteigen:

$$\Delta p_{\text{krit}} = (p_1 - p_v) \times 0,5$$

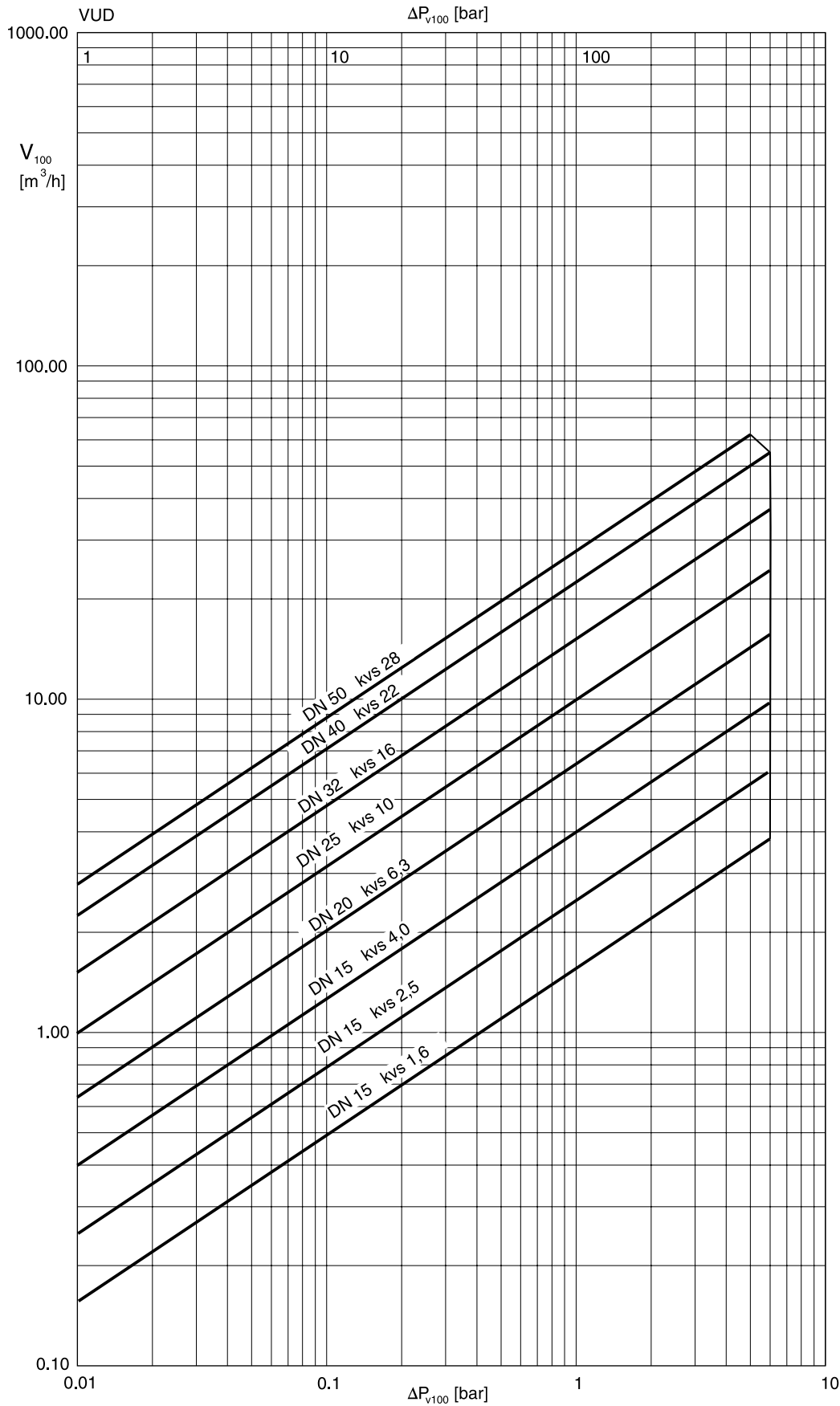
$p_1$  = Vordruck vor dem Ventil (bar)

$p_v$  = Dampfdruck bei Betriebstemperatur (bar)

Es wird mit absolutem Druck gerechnet.

Dabei ist darauf hinzuweisen, dass beim Überschreiten des Druckunterschieds  $\Delta p_{\max}$  das Ventil durch Kavitation und Erosion Schaden nehmen kann. Im Falle der Federrückstellung stellen die genannten Werte  $\Delta p_s$  zugleich den zulässigen Differenzdruck dar, bis zu dem der Antrieb bei einem Zwischenfall ein Schliessen des Ventils gewährleistet. Da es sich um eine Sicherheitsfunktion mit «schnellem» Hubdurchgang (mittels Feder) handelt, kann dieser Wert  $\Delta p_{\max}$  übersteigen.

Durchflussdiagramm



1: Gegen den Druck

Typ	$\Delta p_v$
	gegen den Druck
VUD 015 F320	6
VUD 015 F310	6
VUD 015 F300	6
VUD 020 F300	6
VUD 025 F300	6
VUD 032 F300	6
VUD 040 F300	6
VUD 050 F...	5

### Zusätzliche Angaben zur Ausführung

Ventilgehäuse aus Grauguss nach EN 1563, Kurzzeichen EN-GJL-250, Werkstoffnummer EN-JL 1040 mit glatten gebohrten Flanschen nach EN 1092-2, Form-B-Dichtleiste. Farbe des Ventilgehäuses schwarz nach RAL 9005 tiefschwarz. Empfehlung für die Vorschweissflansche nach EN 1092-2. Ventilbaulänge nach EN 558-1, Grundreihe 1. Flachdichtung am Ventilgehäuse aus asbestfreiem Material.

### Werkstoffnummern nach DIN

	DIN-Werkstoff-Nr.	DIN-Bezeichnung
Ventilgehäuse	EN-JL 1040	EN-GJL-250 (GG25)
Ventilsitz	EN-JL 1040	EN-GJL-250
Spindel	1.4305	X 8 Cr Ni S 18-9
Kegel	CW 617 W	CuZn40Pb2
Kegeldichtung	PTFE	
Stopfbüchse	CW 617 W	CuZn40Pb2

### Erweiterte Angaben zu den Definitionen Druckdifferenz

#### $\Delta p_v$ :

Max. zul. Druckdifferenz über dem Ventil bei jeder Hubstellung, begrenzt durch Geräuschpegel und Erosion.

Mit dieser Kenngrösse wird das Ventil als durchströmtes Element spezifisch in seinem hydraulischen Verhalten charakterisiert. Durch die Überwachung der Kavitation und Erosion und der damit verbundenen Geräuschbildung wird sowohl die Lebensdauer als auch die Einsatzfähigkeit verbessert.

#### $\Delta p_{max}$ :

Max. zul. Druckdifferenz über dem Ventil, bei der der Antrieb das Ventil sicher öffnen und schliessen kann.

Berücksichtigt sind: Statischer Druck und strömungstechnische Einflüsse. Mit diesem Wert ist ein störungsfreier Hubdurchgang und Ventilabschluss gewährleistet. Dabei wird in keinem Fall der Wert  $\Delta p_v$  des Ventils überschritten.

#### $\Delta p_s$ :

Max. zul. Druckdifferenz über dem Ventil im Störfall (z. B. Spannungsausfall, Temperatur- und Drucküberhöhung, sowie Rohrbruch) bei der der Antrieb das Ventil dicht schliessen und gegebenenfalls den ganzen Betriebsdruck gegen den Atmosphärendruck halten kann. Da es sich hier um eine Sicherheitsfunktion mit „schnellem“ Hubdurchgang handelt, kann  $\Delta p_s$  grösser als  $\Delta p_{max}$  bzw.  $\Delta p_v$  sein. Die hier entstehenden strömungstechnischen Störeinträge werden schnell durchfahren und sind bei dieser Funktionsweise von untergeordneter Bedeutung.

Bei den 3-Wege-Ventilen gelten die Werte nur für den Regelast.

#### $\Delta p_{stat}$ :

Leitungsdruck hinter dem Ventil. Entspricht im Wesentlichen dem Ruhedruck bei abgeschalteter Pumpe, z. B. hervorgerufen durch Flüssigkeitshöhe der Anlage, Druckzunahme durch Druckspeicher, Dampfdruck usw.

Bei Ventilen, die mit dem Druck schliessen, ist dafür der statische Druck addiert mit dem Pumpendruck einzusetzen.

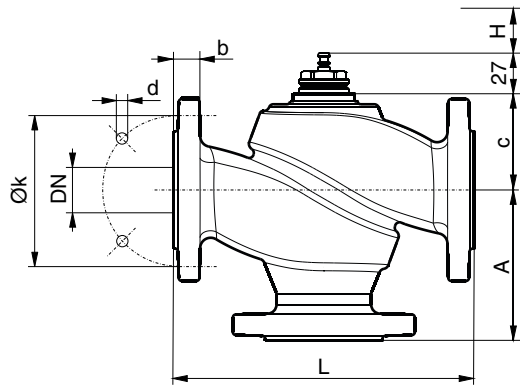
### Entsorgung

Bei einer Entsorgung ist die örtliche und aktuell gültige Gesetzgebung zu beachten.

Weitere Hinweise zu Material und Werkstoffen entnehmen Sie bitte der Material- und Umweltdeklaration zu diesem Produkt.

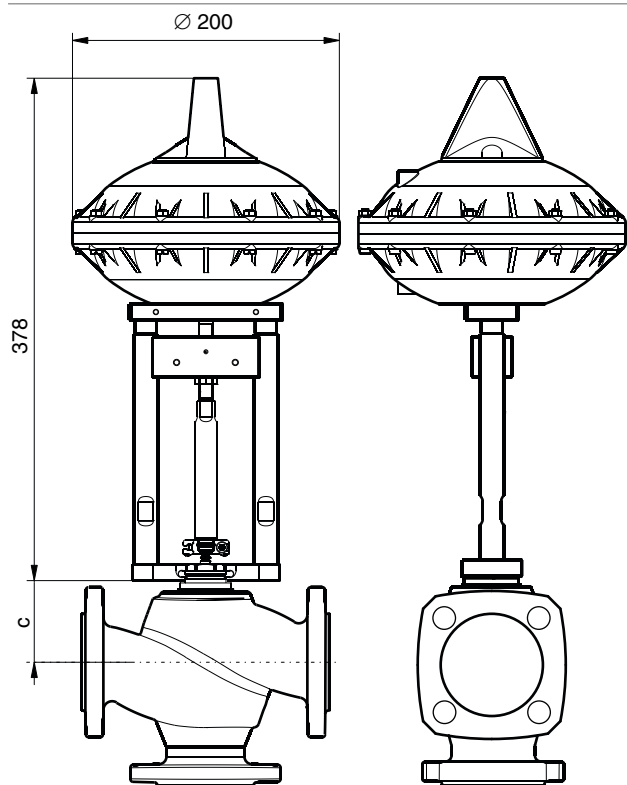
Massbilder

DN 15...50



VUD, BUD	DN	A	c	L	H	k	d	b
015	15	70	41,5	130	8	55	11 x 4	14
020	20	75	48	150	8	65	11 x 4	16
025	25	80	54,5	160	8	75	11 x 4	16
032	32	95	60,5	180	8	90	14 x 4	18
040	40	100	70,5	200	8	100	14 x 4	18
050	50	115	71	230	8	110	14 x 4	20

AVP 242 F001



Zubehör

