



SAUTER vialoq AVM 1000 Effizient. Solid. Easy.

Der intelligente Ventilantrieb der neuesten Generation.



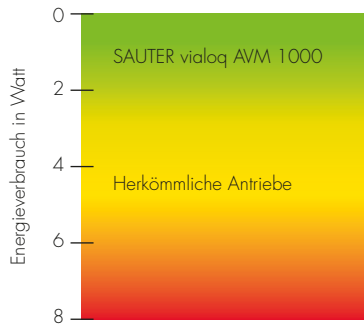
Ich setze hohe Maßstäbe.

SAUTER vialoq AVM 1000 setzt den **neuen Standard** in **Leistung und Energieeffizienz.**

In der Prozessautomation von Heizung, Lüftung und Klima ist die Ressourcenschonung vorrangig. Sie macht – neben Funktionalität und Anwenderkomfort – den entscheidenden Vorsprung einer Regelungslösung aus. Die Ventilantriebe der innovativen Reihe SAUTER vialoq AVM 1000 setzen den neuen Standard. Sie zeichnen sich mit 1000 Newton Nennschubkraft durch eine höchste Effizienzklasse aus und verbinden dauerhaft verlässliche Betriebseigenschaften mit einfachem Handling, erstklassigen Leistungsdaten und einem signifikant reduzierten Energieverbrauch. Die patentierte automatische Ventiladaptation ermöglicht den schnellen und unkomplizierten Einbau, die solide Konstruktion gewährleistet höchste Präzision ohne zusätzlichen Wartungsaufwand und die geringe Leistungsentnahme senkt die Kosten durch minimalen Energieverbrauch.

Die SAUTER Ventilantriebe vialoq AVM 1000 sind erhältlich als 2- und 3-Punkt-Ansteuerung mit klassischem Synchronmotor oder stetiger Ansteuerung mit hochwertigem Brushless-DC-Motor. Sie sind für eine Vielzahl von 2- und 3-Wege-Ventilen einsetzbar. Die stetigen Antriebe verfügen über SAUTER Universal Technology, die bewährte elektronische Steuerung und Konfigurationsmöglichkeiten anbietet.

SAUTER vialoq AVM 1000: Patentierte Technologie **in Schweizer Perfektion.**



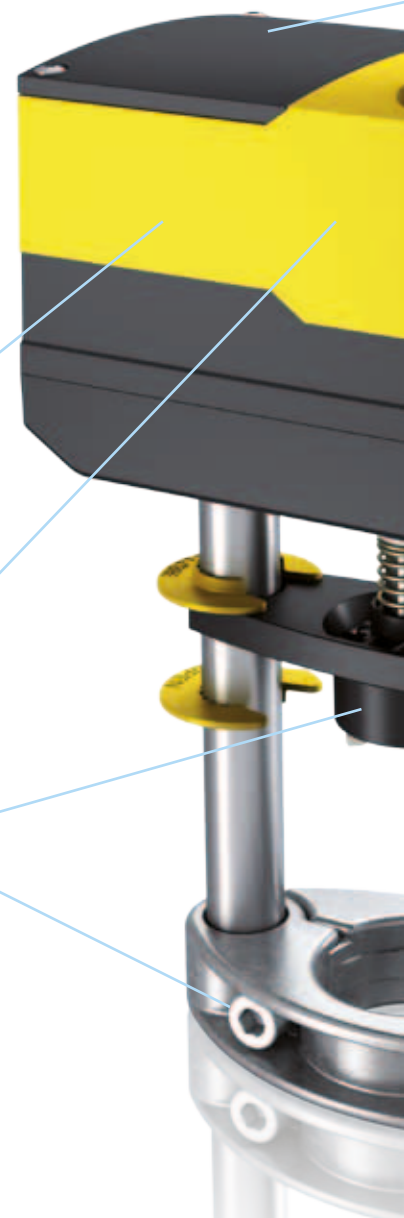
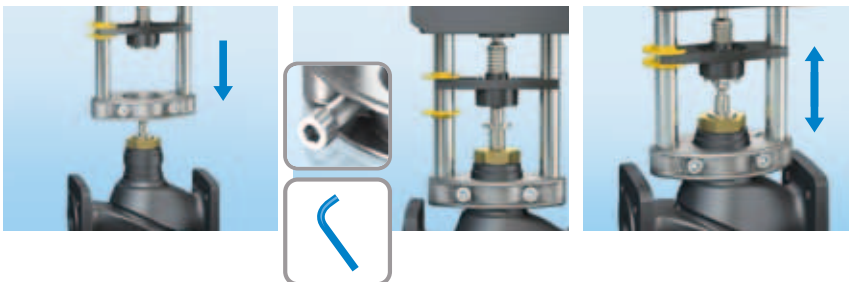
In der Praxis resultieren rund 80% des Energieverbrauchs von Ventiltrieben aus dem Stand-by-Modus und lediglich 20% aus der Bewegung; dieser Ausgangslage folgend hat SAUTER die Entwicklung der innovativen Reihe vialoq AVM 1000 gezielt auf den signifikant reduzierten Verbrauch in der massgeblich kostenrelevanten Ruhephase ausgerichtet.

Leistungsfähiger Motor mit Ansteuerungselektronik für die exakte Positionierung und Ausrichtung, automatische Ventilhuberkennung bei Initialisierung, lastabhängige Abschaltung und präzises Rückmeldesignal.

Die SAUTER Universal Technology, kombiniert mit einem innovativen Brushless-DC-Motor, sorgt für einen signifikant reduzierten Energieverbrauch im Betriebs- und Stand-by-Modus.

Absolutes Wegemesssystem mit Bewegungs- und Positionserkennung ohne Reinitialisierung des Antriebs nach Stromunterbruch.

Schnelle und unkomplizierte Montage mit nur zwei Schrauben und automatischer Ventilkupplung. Die Spindelverbindung erfolgt selbstgesteuert.





Beispiel AVM322SF132

Einfacher elektrischer Anschluss und bequemer Einbau durch herausnehmbares Anschlussmodul.



LED-Leuchte für die Anzeige des Betriebsmodus.



Handverstellung mit elektronischer Motorenabschaltung und Überlastschutz.

Optimierte Zahnradgeometrie und solide Bauweise für einen geräuscharmen und wartungsfreien Betrieb.



SAUTER Universal Technology mit DIP-Schalter für die vielfältige Parametrierung direkt am Gerät:

- Initialisierung
- Kennlinien
- Laufzeit
- Spannungs-/Stromeingang
- Wirksinnänderung
- Zwangssteuerung, z.B. Frostschutzwächter

SAUTER vialoq AVM 1000:

Effizienter Betrieb. Solide Bauweise. Einfaches Handling.

effizient

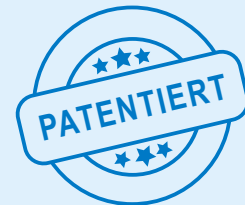
- Maximale Leistung, minimaler Energieverbrauch
- 1000 N Nennschubkraft, grosser Hub (bis zu 20 mm)
- Verlässliche Präzision, wenig Arbeitsaufwand

solid

- Hochwertiges mechanisches Getriebe in Schweizer Qualität
- Robuste Konstruktion, geräuscharmer Betrieb
- Nachhaltiger Investitionsschutz

easy

- Schnelle Montage, einfachster elektrischer Anschluss
- Einsetzbares Elektrosteckmodul, absolutes Wegemesssystem
- Patentierte Ventilkupplung, automatische Adaptierung



Die Vorteile.

| | |
|---|---|
| + | Einzigartige Energieeffizienz |
| + | Automatische Adaptierung mit patentierter Technologie |
| + | Hochwertiges Zahnradgetriebe |
| + | Bewährte Schweizer Qualität mit über 100 Jahren Erfahrung |
| + | SAUTER ECO ¹⁰ |

Ihr Nutzen.

| | |
|---|---|
| ▶ | Kostensenkung |
| ▶ | Einfachste Montage, schnelle Inbetriebnahme |
| ▶ | Geräuscharmer Betrieb |
| ▶ | Investitionssicherheit |
| ▶ | Nachhaltige Umwelt- und Ressourcenschonung |



Produkt-Portfolio und Zubehör

SAUTER vialoq AVM 1000 – Ventilantriebe für:

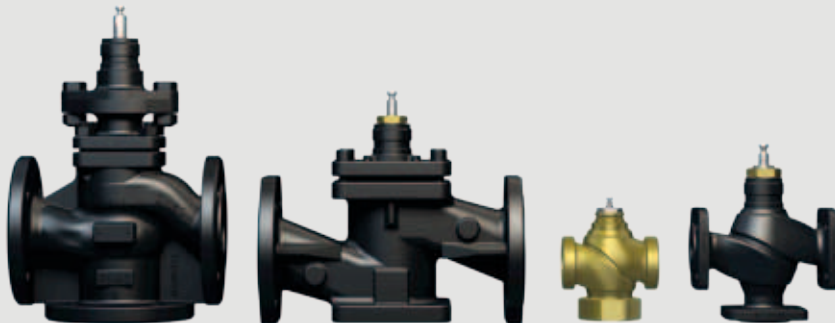
2- und 3-Punkt Ansteuerung

- AVM321F110
- AVM321F112
- AVM322F120
- AVM322F122

Stetige Ansteuerung mit SAUTER Universal Technology

- AVM321SF132
- AVM322SF132

Geeignet für alle Flansch- und Gewindeventile mit 8 bis 20 mm Hub der Baureihen VUN/BUN, V6R/B6R, VUD/BUD, VUE/BUE, VUG/BUG, VUP.



Zubehör

Stetiges 230-V-Modul / 4...20-mA-Outputsignal-Modul / Split-Range-Modul / Temperaturadapter / Adapterset für Ventile von Drittanbietern