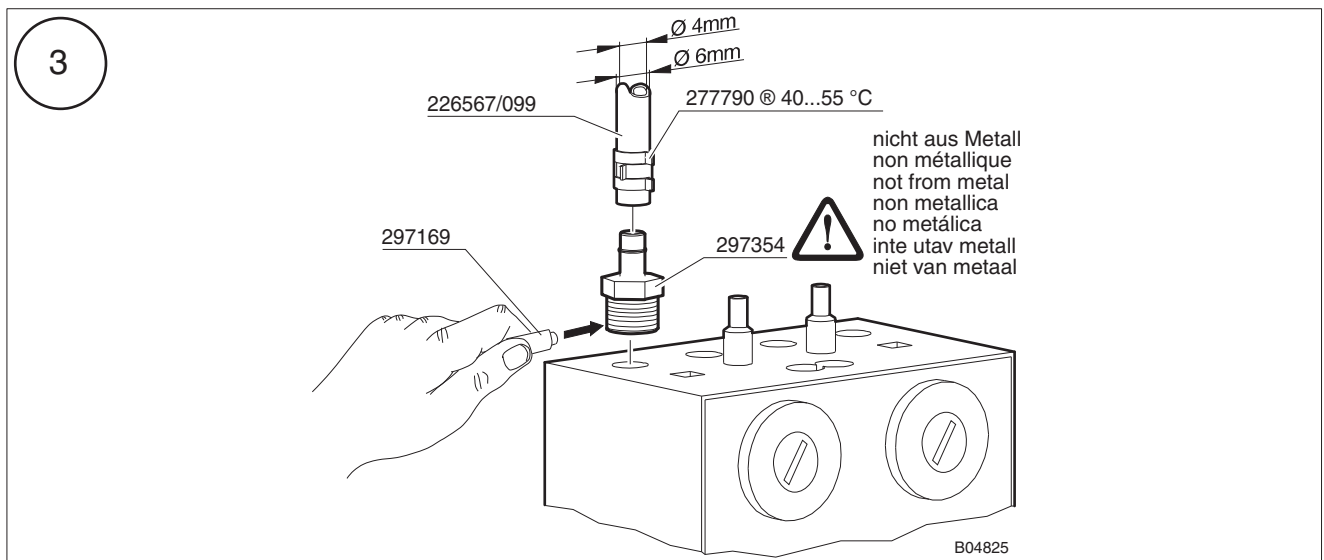
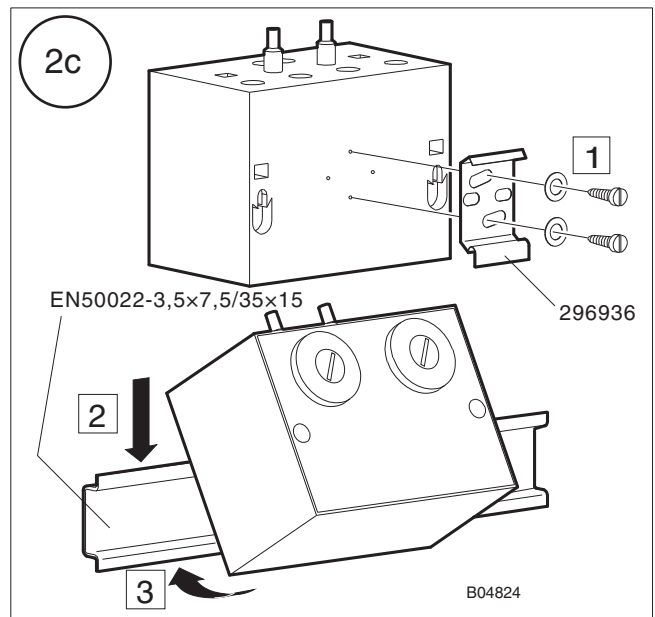
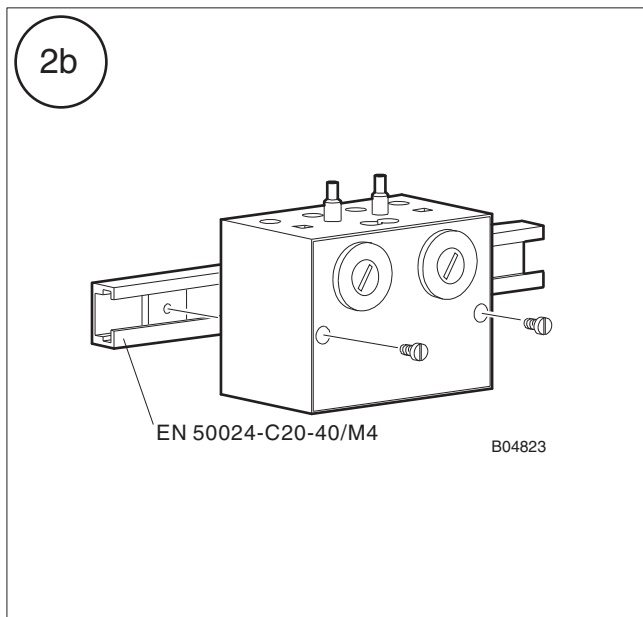
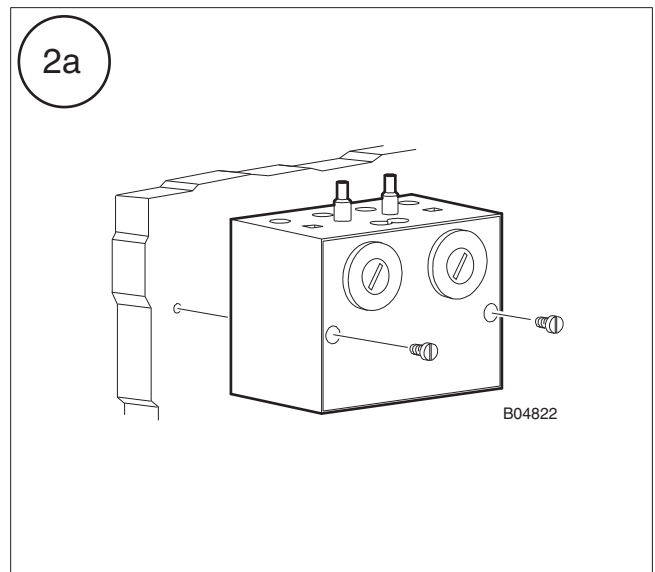
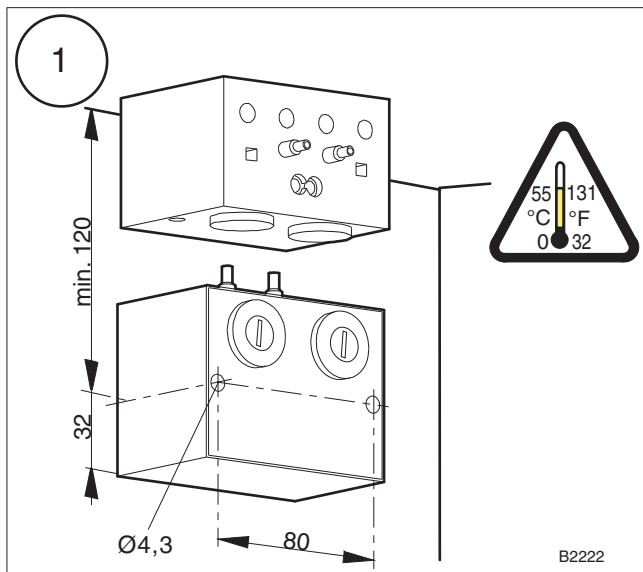
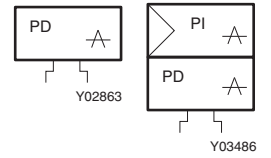
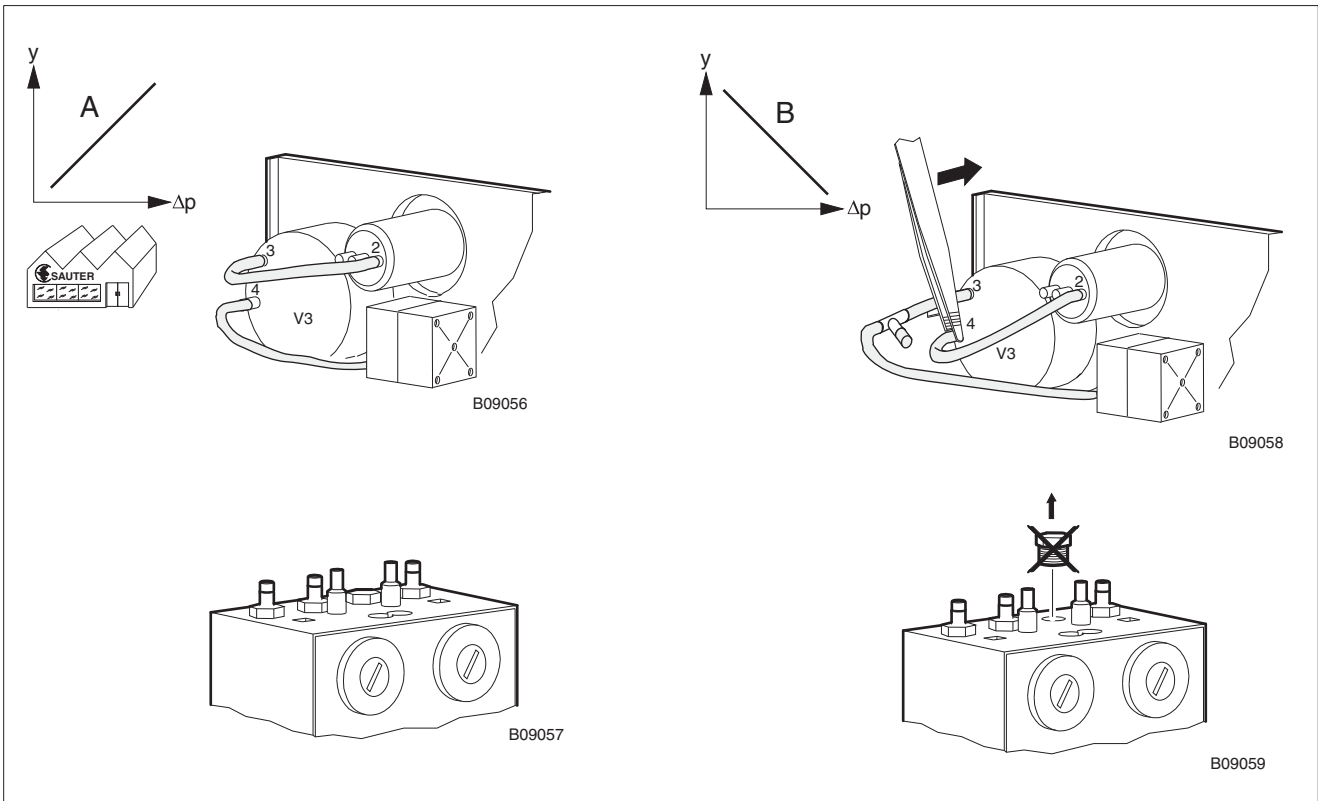
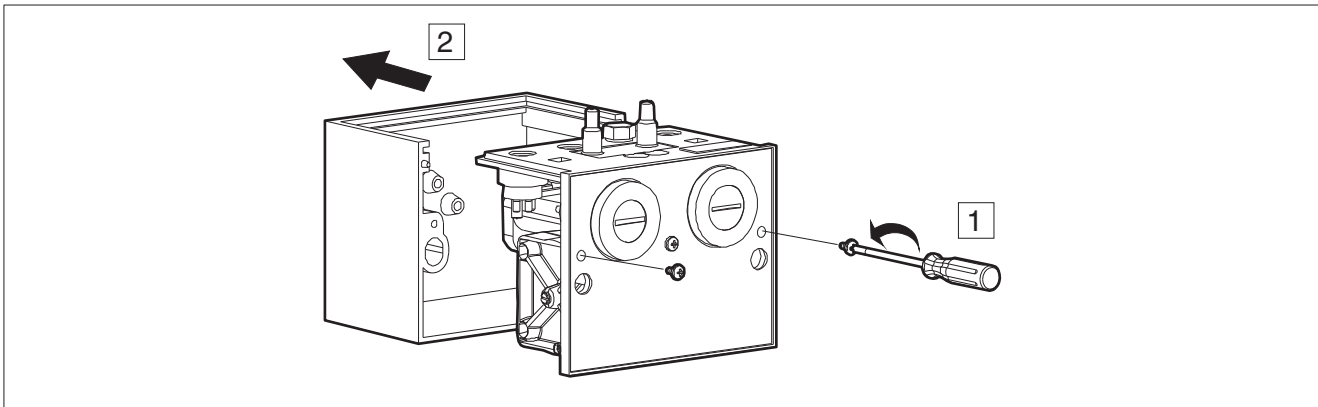
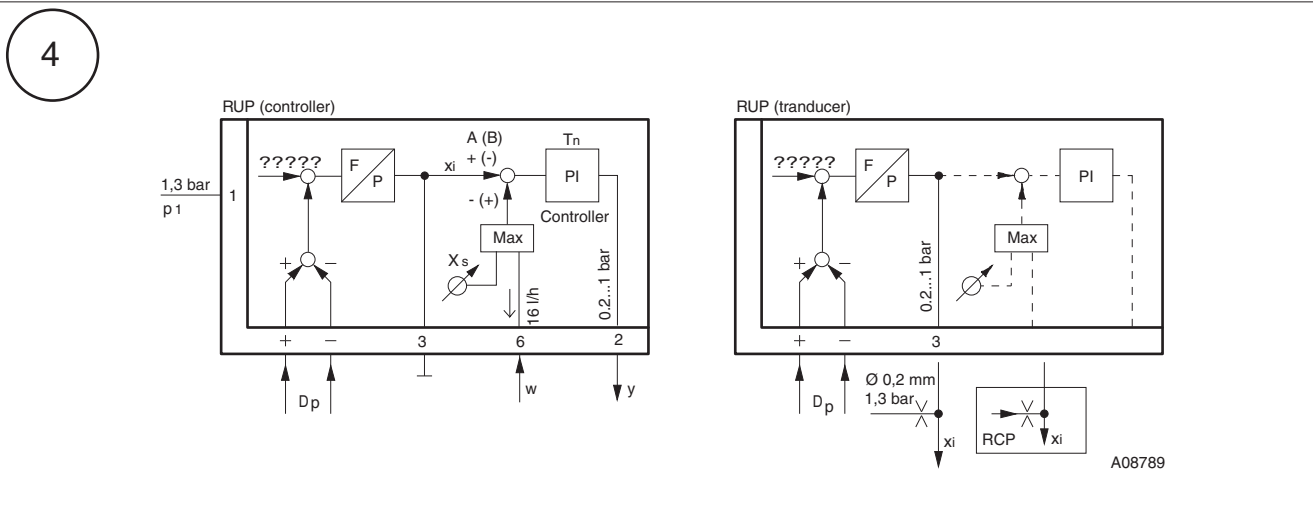


Differenzdruck - Regler / Messumformer
 Régulateur / transmetteur de pression différentielle
 Differential - pressure controller / transducer
 Regolatore pressione differenziale / Convertitore di misura
 Regulador / Transmisor de presión diferencial
 Differentstrycksregulator / Mätvärdesomvandlare
 Verschilddrukregelaar / meetomvormer

Montagevorschrift
 Instructions de montage
 Fitting instructions
 Istruzioni di montaggio
 Instrucciones de montaje
 Monteringsanvisning
 Montagevoorschrift





Vorschriften über Qualität der Speiseluft, speziell bei niedriger Umgebungstemperatur, siehe Datenblätter Abschnitt 60.
 Prescriptions sur la qualité de l'air d'alimentation, en particulier pour les basses temp. amb., voir catalogue chapitre 60.
 See data sheets Section 60 on regulations concerning the quality of supply air, especially at low ambient temperatures.
 Per le prescrizioni relative alla qualità dell'aria di alimentazione, in particolare nel caso di bassa temp. ambiente, vedere par. 60.
 Prescripciones sobre la calidad del aire de alimentación, especialmente para temperaturas ambiente bajas, ver el párrafo 60.
 Föreskrifter för matningsluftens kvalitet, speciellt vid låg omgivningstemperatur, finns i avsnitt 60.
 Voor voorschriften voor de kwaliteit van de perslucht, speciaal bij lahe omgevingstemperatuur, zie hoofdstuk 60.