

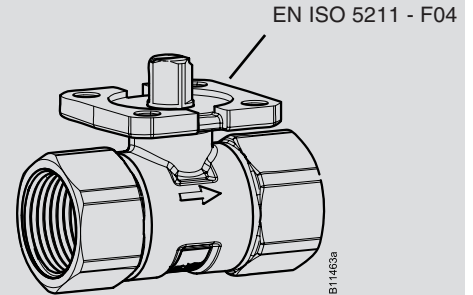
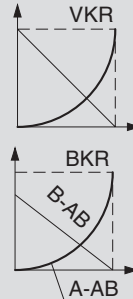
de Kugelhahn
 fr Vanne à boisseau sphérique
 en Ball valve
 it Valvola a sfera
 es Válvula de bola
 sv Kulventil
 nl Kogelafsluiter

de Montagevorschrift
 fr Instruction de montage
 en Fitting instructions
 it Istruzioni di montaggio
 es Instrucciones de montaje
 sv Monteringsanvisning
 nl Montagevoorschrift



DN15...50

de Installationsanweisung für die Fachkraft / Monteur
 fr Conseils d'installation pour le spécialiste / monteur
 en Guidelines for the technician / fitter
 it Informazioni per il personale specializzato di montaggio
 es Instrucciones para el especialista del ramo / montador
 sv Installationsinstruktion för installatör / montör
 nl Installatietip voor de vakman / monteur



de Wasser, Wasser-Glykol	de Luft, Niederdruckdampf
fr Eau, eau-glycol	fr Air, vapeur basse pression
en Water, water-glycol	en Air, low-pressure steam
it Acqua, acqua-glicole	it Aria, vapore a bassa pressione
es Agua, agua-glicol	es Aire, vapor baja presión
sv Vatten, Vatten-Glykol	sv Luft, Lågtrycksånga
nl Water, water-glycol	nl Lucht, lage druk stoom

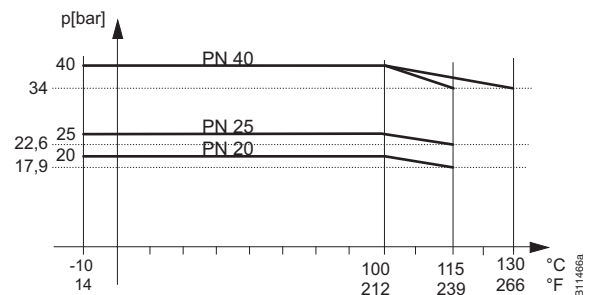
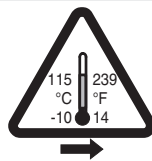
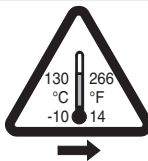
VKR/BKR

$\Delta p_{max} = 1,2 \text{ bar}$

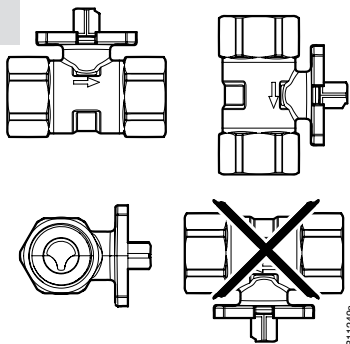
DN15...32
 DN40
 DN50

PN 40

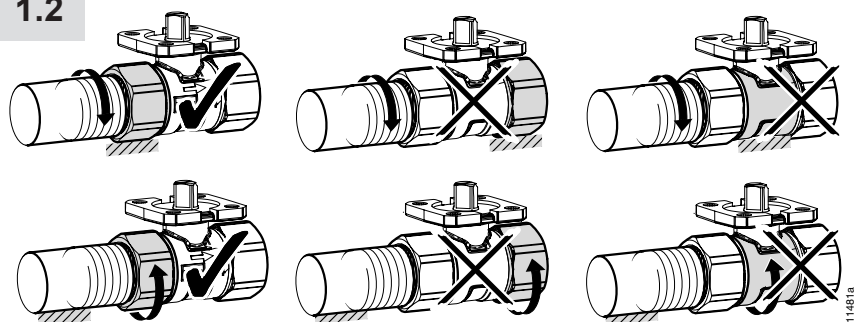
PN 40
 PN 25
 PN 20



1.1

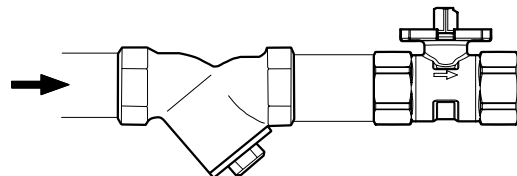


1.2



1.3

- | | |
|----------------|---|
| HINWEIS | Mindestens ein Filter pro Strang verwenden. |
| AVIS | Utiliser au minimum un filtre par installation. |
| NOTICE | Use at least one filter per installation. |
| AVVISO | Usare almeno un filtro per ogni impianto. |
| AVISO | Utilizar como mínimo un filtro por instalación. |
| OBS ! | Använd minst ett filter per installation. |
| LET OP | Tenminste één filter per installatie toepassen. |



de Filter, Maschenweite: 0,5 mm (DN15); 0,8 mm (DN20...50)
 fr Filtre, ouverture des mailles: 0,5 mm (DN15); 0,8 mm (DN20...50)
 en Filter, mesh size: 0,5 mm (DN15); 0,8 mm (DN20...50)
 it Filtro, larghezza della maglia: 0,5 mm (DN15); 0,8 mm (DN20...50)
 es Filtro, tamaño malla: 0,5 mm (DN15); 0,8 mm (DN20...50)
 sv Filter, maskstorlek: 0,5 mm (DN15); 0,8 mm (DN20...50)
 nl Filter, maasgrootte: 0,5 mm (DN15); 0,8 mm (DN20...50)

HINWEIS Allgemeine Montageangaben

- Die Montage, Inbetriebnahme und Wartung darf nur durch qualifiziertes Personal erfolgen.
- Der Einbau der Armatur im Rohrleitungssystem muss frei von mechanischen Spannungen erfolgen.
- Die Armatur darf nicht als Festpunkt benützt werden, sie wird vom Rohrleitungssystem getragen.
- Die Armatur und die Rohrleitungen müssen frei von Schmutz, Schweissperlen usw. sein.
- Bei Demontage der Armatur muss: das Rohrleitungssystem drucklos, das Medium abgekühlt und die Anlage entleert sein.

AVIS Remarques concernant le montage

- Montage, mise en service et maintenance doivent uniquement être effectués par du personnel qualifié.
- Le système de conduites doit être exempt de tensions mécaniques lors du montage de la vanne.
- Ne pas utiliser la vanne comme point de fixation, car elle est portée par le système de conduites.
- La vanne et les conduites doivent être propres et exemptes de perles de soudure etc.
- Avant le démontage de la vanne, vérifiez que le système de conduites soit exempt de pression, que le liquide soit refroidi et que l'installation soit vidangée.

NOTICE Fitting guidelines

- Fitting, commissioning and servicing should be carried out only by qualified personnel.
- There should be no mechanical tension in the pipework when the valve is fitted.
- The valve should not be used as a fixation point; it is supported by the pipework.
- The valve and the pipes must be free of dirt, welding beads etc.
- Before removing the valve: (i) the piping must not be under pressure; (ii) the medium must have cooled down; and (iii) the system must be drained.

AVVISO Dati generali per il montaggio

- Montaggio, messa in servizio e manutenzione vanno effettuati solo da parte di personale qualificato.
- Il montaggio della valvola deve avvenire in modo che non si generino tensioni nel sistema di tubazioni.
- La valvola deve venire supportata solo dal sistema di tubazioni, e pertanto non va fissata su sostegni fissi.
- La valvola e il sistema di tubazioni devono essere liberi da polvere, perle di saldatura ecc.
- Nello smontaggio della valvola il sistema di tubazioni deve essere senza pressione, il fluido raffreddato e l'impianto svuotato.

AVISO Indicaciones para el montaje

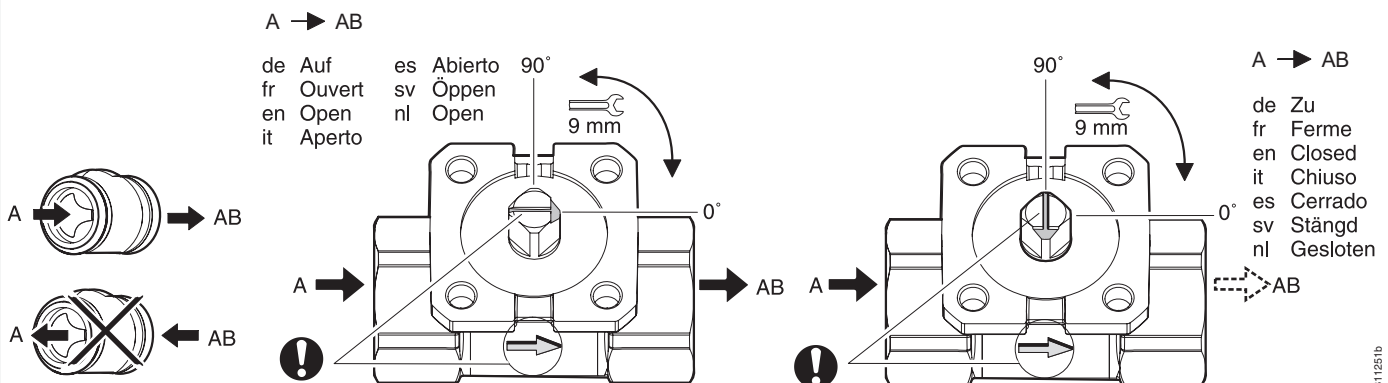
- El montaje, puesta en marcha y servicio de reparaciones debe ser realizado sólo por personal cualificado.
- No debe haber tensión mecánica en la tubería cuando se monta la válvula.
- La válvula no debe utilizarse como un punto de fijación, está soportada por la tubería.
- La válvula y las tuberías deben estar libres de suciedad, restos de soldaduras, etc.
- Antes de sacar la válvula: (i) la tubería no debe estar bajo presión; (ii) el fluido debe enfriarse; y (iii) el sistema debe ser vaciado.

OBS ! Montageinstruktioner

- Montage, idrifttagning och service skall endast ske med kvalificerad personal.
- Monteringen av ventilen i rörsystemet måste göras utan mekaniska spänningar
- Ventilen skall ej användas som fästpunkt, den skall stödjas av rörsystemet.
- Ventilen och rörledningen måste vara fria från smuts, svetsstrådar osv....
- Före demontage av ventilen måste: rörledningen vara trycklös, mediet måste vara avkyllt och anläggningen måste vara nedtömd.

LET OP Algemene montage-instructies

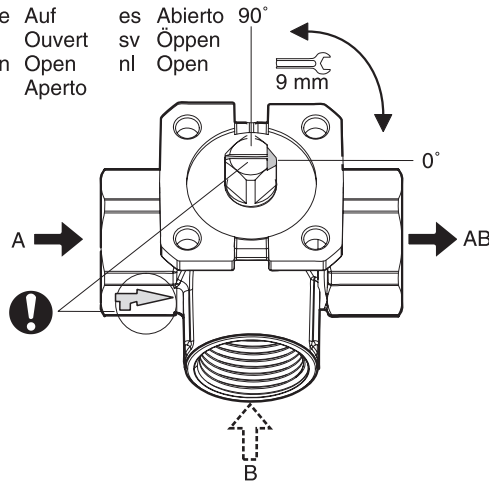
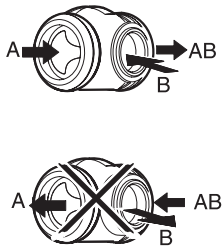
- Montage, inbedrijfstelling en onderhoud mogen alleen door gekwalificeerd personeel worden uitgevoerd.
- Het ventiel dient spanningsvrij in het buisleidingennetwerk te worden geïnstalleerd.
- Het ventiel mag niet als vast punt worden gebruikt, het wordt door het buisleidingennetwerk gedragen.
- Het ventiel moet vrij van vuil en lasparels enz. zijn.
- Voor de demontage van het ventiel buisleidingsysteem drukvrij maken, medium volledig af laten koelen en de installatie leeg laten lopen.

2a VKR


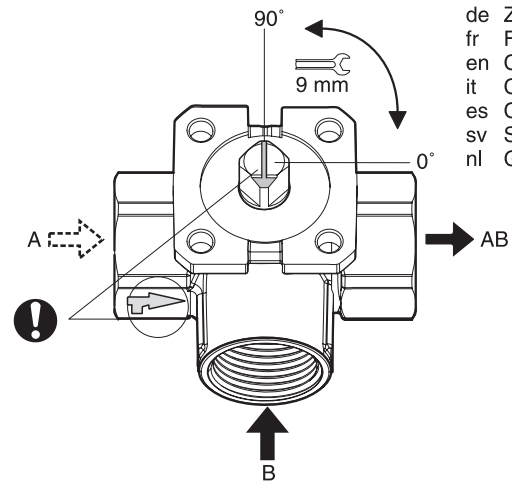
B11251b

2b BKR

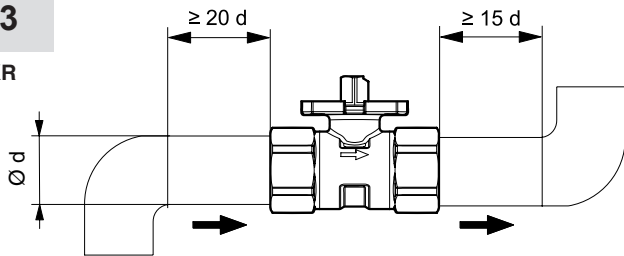
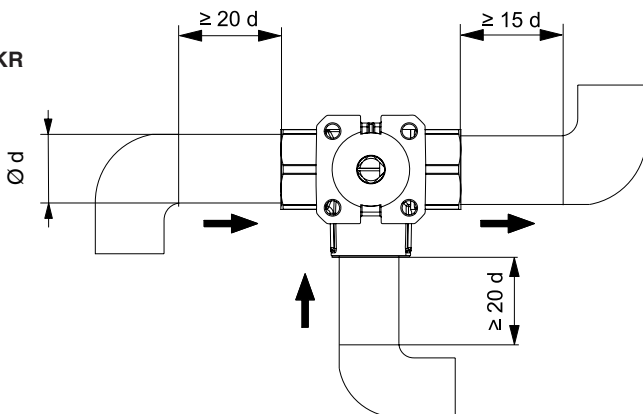
A → AB

 de Auf
fr Ouvert
en Open
it Aperto
es Abierto
sv Öppen
nl Open


A → AB

 de Zu
fr Ferme
en Closed
it Chiuso
es Cerrado
sv Stängd
nl Gesloten


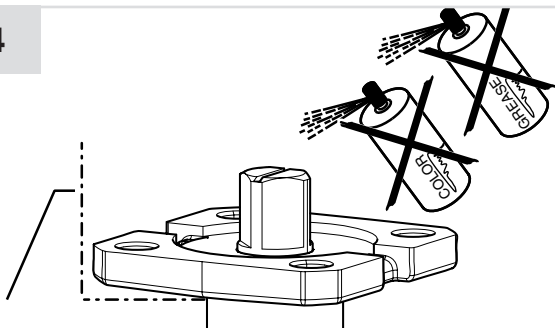
B1125b

3
VKR

BKR


B11253a

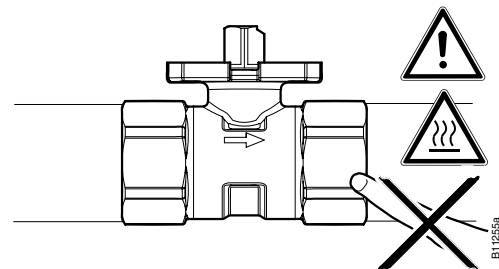
de Wasser/Niederdruckdampf in HLK Anlagen
fr Eau/vapeur basse pression dans des installations CVC
en Water/low-pressure steam in HVAC installations
it Acqua, vapore a bassa pressione in impianti HVAC
es Agua/vapor baja presión en instalaciones HVAC
sv Vatten/lågtrycksång i vvs installationer
nl Water/lage druk stoom in HVAC-installaties

- de Einbauempfehlung zum Vermeiden von zu hohen Strömungsgeräuschen durch Wasser/Niederdruckdampf in HLK Anlagen.
- fr Recommandations de montage pour éviter les bruits d'écoulement excessifs causés par l'eau ou la vapeur basse pression dans des installations CVC.
- en Recommended method of fitting in order to prevent excessive noise caused by water or low-pressure steam in HVAC systems.
- it Montaggio consigliato per evitare forti rumori di flusso dovuti all'acqua o al vapore a bassa pressione negli impianti di riscaldamento, ventilazione, climatizzazione.
- es Se recomienda un método de ajuste para prevenir el ruido excesivo causado por agua o vapor baja presión en sistemas de HVAC.
- sv Min. avstånd till rörböj för undvikande av turbulens och ljud i ventil.
- nl Montageadvies ter voorkoming van te sterk stromingsgeruis door water/lage druk stoom in verwarming-, ventilatie- en koelsystemen.

4


B11254a

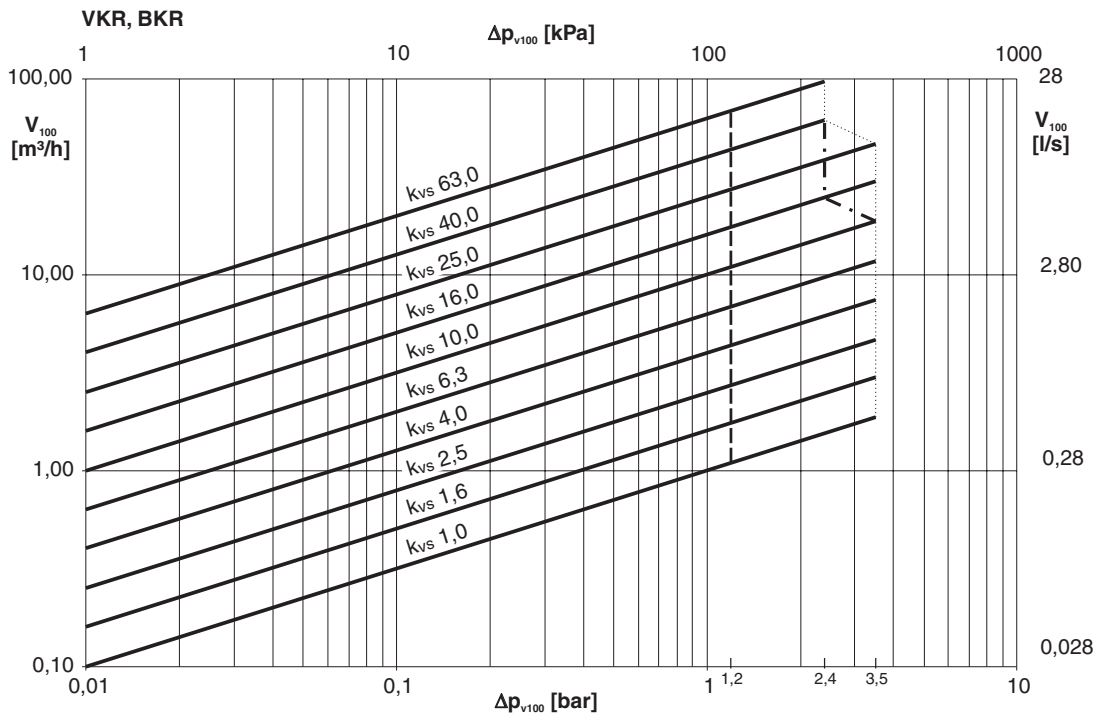
- HINWEIS** Nicht isolieren und von Schmutz freihalten
- AVIS** Ne pas isoler, éviter les encrassements
- NOTICE** Do not insulate; keep free of dirt and contamination
- AVVISO** Non isolare e mantenere pulito.
- AVISO** No aislar, mantener libre de suciedad y contaminación.
- OBS !** Isolera ej och håll fritt från smuts
- LET OP** Niet isoleren en vrijhouden van vervuiling

5


B11255a



de Durchflussdiagramm VKR/BKR
 fr Diagramme de débit VKR/BKR
 en Flow-rate chart VKR/BKR
 it Diagramma della portata VKR/BKR
 es Diagrama de pérdidas de carga VKR/BKR
 sv Flödesdiagram VKR/BKR
 nl Volumestroomdiagram VKR/BKR



— — — — —

$\Delta p_v = 1,2$ bar
 de Luft, Niederdruckdampf
 fr Air, vapeur basse pression
 en Air, low pressure steam
 it Aria, vapore a bassa pressione
 es Aire, vapor baja presión
 sv Luft, Lågtrycksånga
 nl Lucht, lage druk stoom

.....

$\Delta p_v = 3,5$ bar
 de Wasser, Wasser-Glycol
 fr Eau, eau-glycol
 en Water, water-glycol
 it Acqua, acqua-glicole
 es Agua, agua-glicol
 sv Vatten, Vatten-Glykol
 nl Water, water-glycol

- - - - -

$\Delta p_v = 2,4$ bar
 VKR / BKR 032F300 $k_{vs}25$
 VKR / BKR 032F310 $k_{vs}16$
 VKR / BKR 040F310 $k_{vs}25$

B11257

de Dokument aufbewahren
 fr Ce document est à conserver
 en Retain this document
 it Conservare il documento
 es Guardar el documento
 sv Spara dokumentationen
 nl Document bewaren

© Fr. Sauter AG
 Im Surinam 55
 CH-4016 Basel
 Tel. +41 61 - 695 55 55
 Fax +41 61 - 695 55 10
www.sauter-controls.com
info@sauter-controls.com

Printed in Switzerland