

XHP: Pneumatischer Handschalter

Einsatzgebiete

Manuelle Umschaltung pneumatischer Signalleitungen.

Eigenschaften

- Vierstufig
- Schalttafeleinbau oder Wand- und Schienenbefestigung

Technische Beschreibung

- k_V (Wasser) = 0,11 m³/h
- Nenn-Durchflussrate = 3 m³_n/h



T03069



Y03321

Typ	k_V -Wert Wasser $\Delta p = 1$ bar	Nenn-Durchfluss Q_N 1 bar gegen Atmosphäre	Gewicht kg
XHP 3 F001	0,11 m ³ /h	3,0 m ³ _n /h	0,03
max. Leckrate (2,5 bar → 0)	1,2 l _n /h	Anschlussplan	A03322
zul. Druck bzw. Differenzdruck	2,5 bar	Massbild	M297193
zul. Umgebungstemperatur	0...70 °C	Montagevorschrift	keine

Zubehör

- [0296936 000](#)* Haltebügel für Tragschiene EN 60715, 35 × 20,5 und 35 × 15
- [0296937 000](#)* Befestigungsglasche für C-Schiene EN 60715-C 20 und für Wandmontage
- [0296990 000](#)* Anschlusszwischenstück mit Knickschutz für verschraubbare Installation, MV 7322
- [0296218 000](#)* Anschlusszwischenstück mit Knickschutz für steckbare Installation

*) Massbild oder Anschlussplan unter gleicher Nummer vorhanden

Universal Skala (beiliegend)	„Auf-Zu“ Skala (montiert)	„Hand-Zu“ Skala (Rückseite)	Funktion
1	Zu	Zu	Durchgang von 1 nach 0
2	Aut.	Aut.	Durchgang von 2 nach 0
3	Auf	Auf	Durchgang von 3 nach 0
4	Stop	Stop	Kein Durchgang nach 0

Funktion

Wählscheibe gleitend auf O-Ringen, in 4 Stellungen einrastend.

Zusätzliche technische Daten

Durchflussmenge bei anderen Druckverhältnissen:

$$\text{Wasser: } \dot{V} = k_V \cdot \sqrt{\Delta p}$$

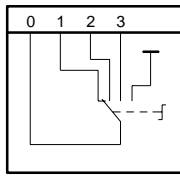
$$\text{Luft: } \dot{V} = \dot{V}_N \cdot \sqrt{\Delta p \cdot p_2}$$

Δp = Druckdifferenz (bar)

p_2 = Absolutdruck entspannungsseitig (bar)

\dot{V}_N = Nenndurchfluss

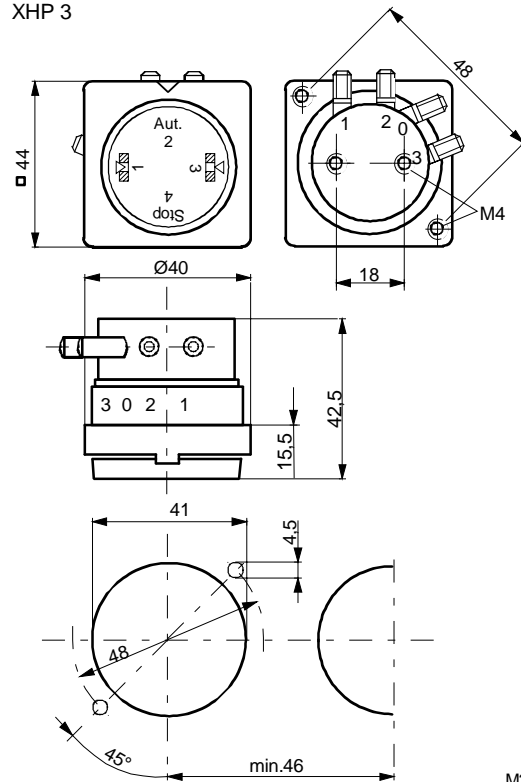
Anschlussplan



A03322

Massbild

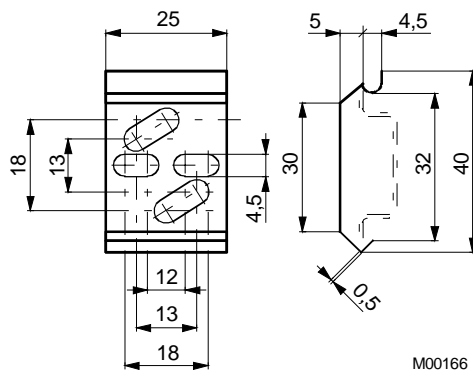
XHP 3



M297193d

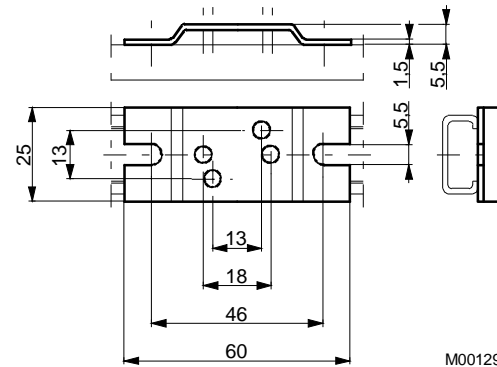
Zubehör

296936



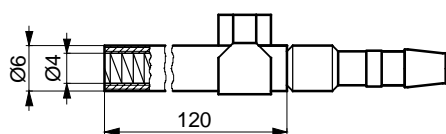
M00166

296937



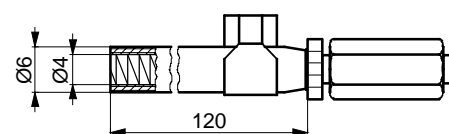
M00129

296218



M00563

296990



M00564