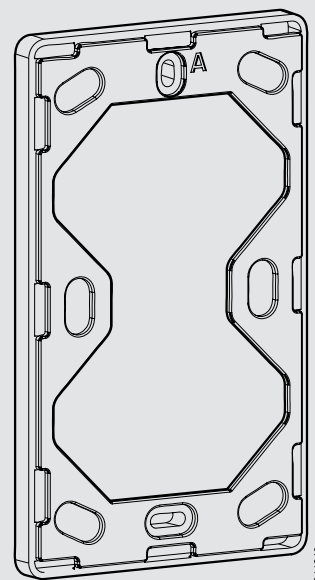


de Zubehör: Kabelblende 2-fach; für Aufputz-Kabelzuführung
fr Accessoire: Plaque pour câbles double; pour câblage apparent
en Accessory: Double cable cover; for surface mounting cable duct
it Accessorio: Placca per cavo doppio; per guida cavo in scatola ad incasso
es Accesorio: Marco embellecedor doble, para montaje en superficie
sv Tillbehör: Dubbelt kabelskydd; för ytmonterad kabelgenomföring
nl Toebehoren: Dubbelvoudige grondplaat; voor opbouw met kabelinvoer

de Montagevorschrift
fr Instruction de montage
en Fitting instructions
it Istruzioni di montaggio
es Instrucciones de montaje
sv Monteringanvisning
nl Montagevoorschrift

de Installationsanweisung für die Fachkraft / Monteur
fr Conseils d'installation pour le spécialiste / monteur
en Guidelines for the technician / fitter
it Informazioni per il personale specializzato di montaggio
es Instrucciones para el especialista del ramo / montador
sv Installationsinstruktion för installatör / montör
nl Installatietip voor de vakman / monteur

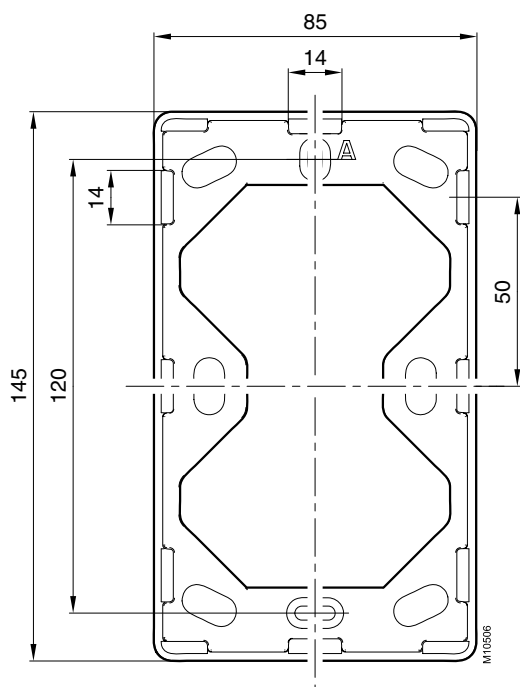
de Für den Einsatz in üblicher Umgebung
fr Pour usage dans un environnement normal
en For use in normal environments
it Per impiego in ambiente usuale
es Para el uso en ambiente normal
sv För användning i normal miljö
nl Voor toepassing in normale omgeving



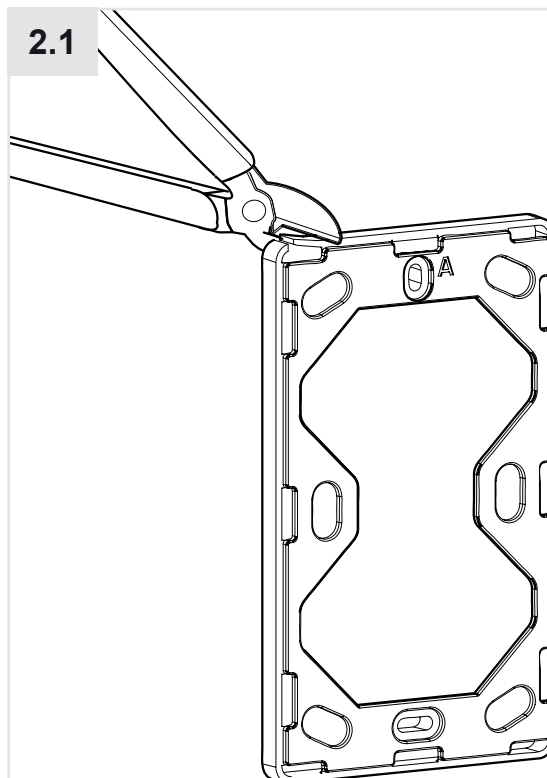
10 x



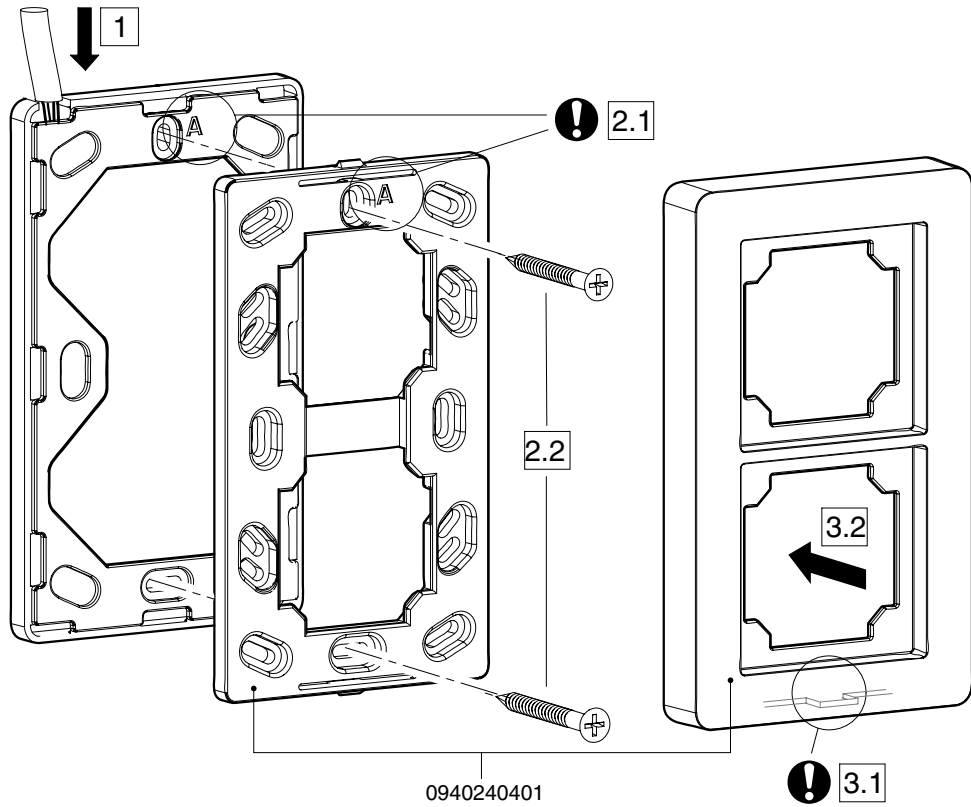
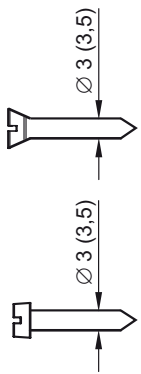
1



2.1



2.2



B11430

de Dokument aufbewahren
 fr Ce document est à conserver
 en Retain this document
 it Conservare il documento
 es Guardar el documento
 sv Spara dokumentationen
 nl Document bewaren

© Fr. Sauter AG
 Im Surinam 55
 CH-4016 Basel
 Tel. +41 61 - 695 55 55
 Fax +41 61 - 695 55 10
 www.sauter-controls.com
 info@sauter-controls.com

Printed in Switzerland