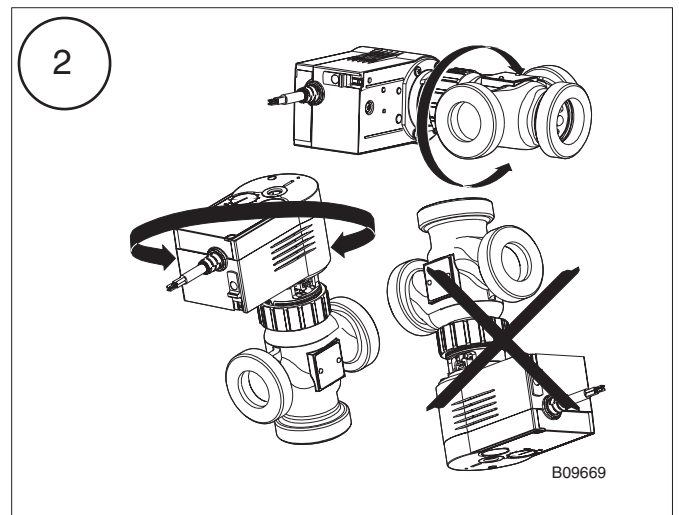
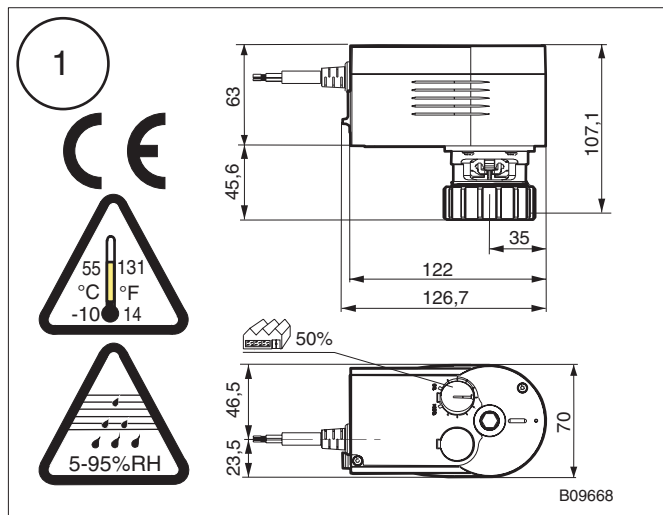


Installationsanweisung für die Fachkraft / Monteur
Conseils d'installation pour le spécialiste / monteur
Guidelines for the technician / fitter
Informazioni per il personale specializzato di montaggio
Instrucciones para el especialista del ramo / montador
Installatietip voor de vakman / monteur
Installationsinstruktion för installatör / montör

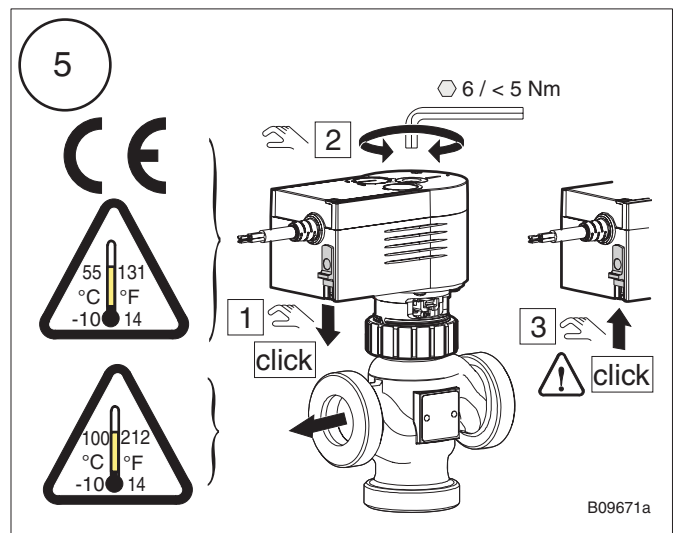
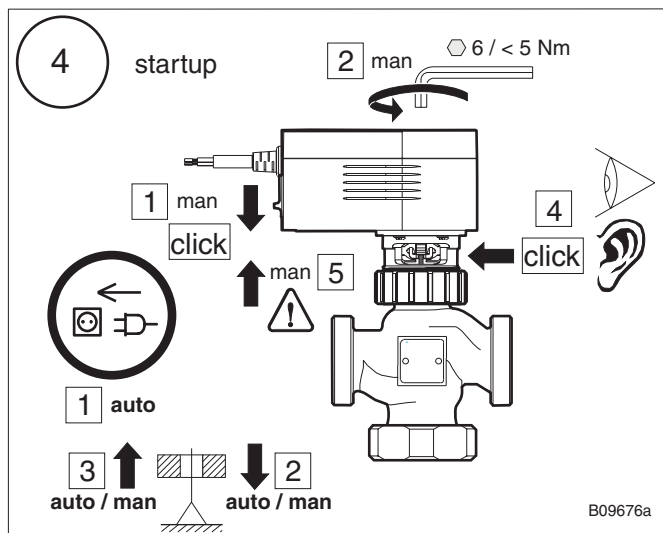
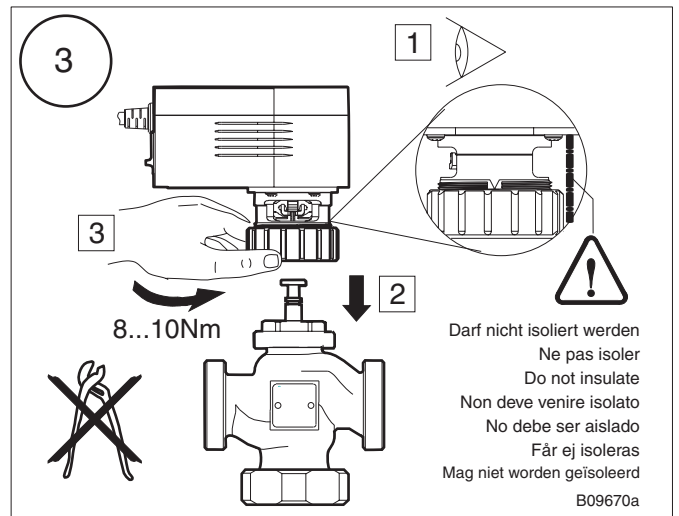
Für den Einsatz in üblicher Umgebung
Pour usage dans un environnement normal
For use in normal environments
Per impiego in ambiente usuale
Para el uso en ambiente normal
För användning i normal miljö
Voor toepassing in normale omgeving

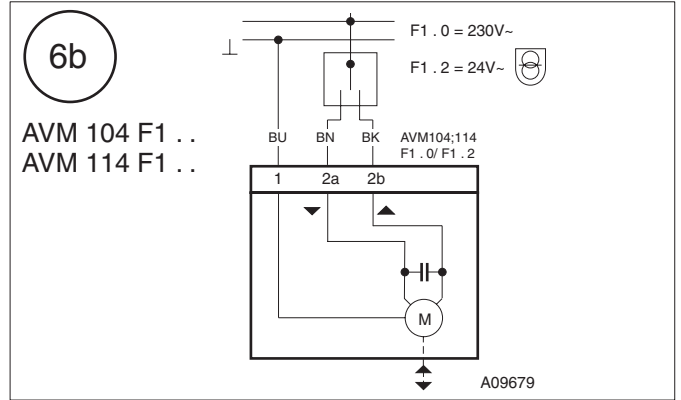
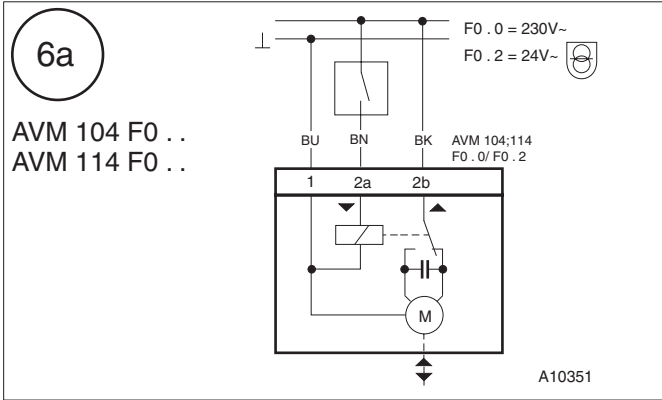


Installationsanweisung für die Elektrofachkraft
Notice d'installation pour l'électricien
Guidelines for the electrician
Informazioni per l'installatore elettrico
Instrucciones de instalación para el electricista
Installationsinstruktion för behörig elektriker
Instalatie aanwijzing voor de elektromonteur

Einsatz bei defektem Kabel verboten
Usage interdit avec câble défectueux
Do not use if the cable is defective
Impiego vietato nel caso di cavo danneggiato
Está prohibido el uso con un cable defectuoso
Förbjuden att använda vid skadad kabel
Gebruik bij defecte kabel verboden

Verschmutzungsgrad III, Überspannungskategorie III, nach EN 60730
Degré de pollution III, catégorie surtension III, selon EN 60730
Pollution degree III, over voltage category III, as per EN 60730
Grado de insudiciamiento III, categoria di sovratensione III, a norme EN 60730
Grado de suciedad III, Categoría de altatensión III, según EN 60730
Grad av nedsmutsningsgrad III, Överspanningskategori III, enligt EN 60730
Vervuilinggraad III, Overspanningscategorie III, volgens EN 60730





6c AVM 104 S
AVM 114 S

Software A EN60730	Type 1AB EN60730	IP54 EN60529
---------------------------------	-------------------------------	-----------------

BU blau bleu blu azzurro azul blå blauw	BN braun brun brown marrone marrón brun bruin	BK schwarz noir black nero negro svart zwart	RD rot rouge red rojo rojo röd rood	GY grau gris grey gris gris grå grijs
--	--	---	--	--

1 2a 2b 3 44

ON
S1 S2 S3
OFF

Variante 1 (3pt)

Variante 2 (2pt)

AVM104S 8mm	AVM114S 8mm	S1	S2	S3
120s	120s	off	on	-
120s	120s	on	on	-
60s	60s	on	off	-
30s	60s	off	off	-
-	-	-	-	on $\hat{=}$ lin.
-	-	-	-	off $\hat{=}$ %
-	-	on	on	on

AVM104S 8mm	AVM114S 8mm	S1	S2	S3
120s	120s	off	on	-
120s	120s	on	on	-
60s	60s	on	off	-
30s	60s	off	off	-
-	-	-	-	on $\hat{=}$ lin.
-	-	-	-	off $\hat{=}$ %
-	-	on	on	on

AVM 1.4 S

A09673d

heater

0378070
Pos. 1, 2, 3

1 2 3 4

Darf nicht isoliert werden
Ne pas isoler
Do not insulate
Non deve venire isolato
No debe ser aislado
Får ej isoleras
Mag niet worden geïsoleerd

2 34
°C °F
-10 14

B09780b

dismounting

1 2 3 4 5 6

50%

OFF

4 click

C° F°

B09678a

Dokument aufbewahren/Ce document est à conserver/Retain this document/Conservare il documento/Guardar el documento/
Spara dokumentationen/Document bewaren