

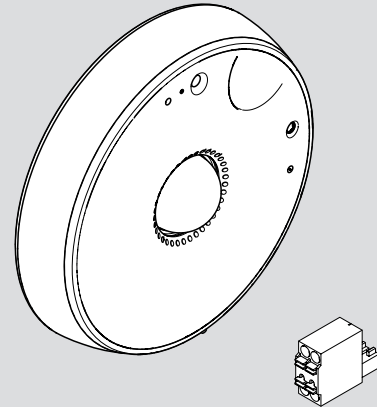
de Smart Sensor viaSens116/196/117/197  
 fr Smart Sensor viaSens116/196/117/197  
 en Smart Sensor viaSens116/196/117/197  
 it Smart Sensor viaSens116/196/117/197  
 es Smart Sensor viaSens116/196/117/197  
 sv Smart Sensor viaSens116/196/117/197  
 nl Smart Sensor viaSens116/196/117/197

de Montagevorschrift  
 fr Instructions de montage  
 en Fitting instructions  
 it Istruzioni di montaggio  
 es Norma de montaje  
 sv Monteringsanvisningar  
 nl Montagevoorschrift

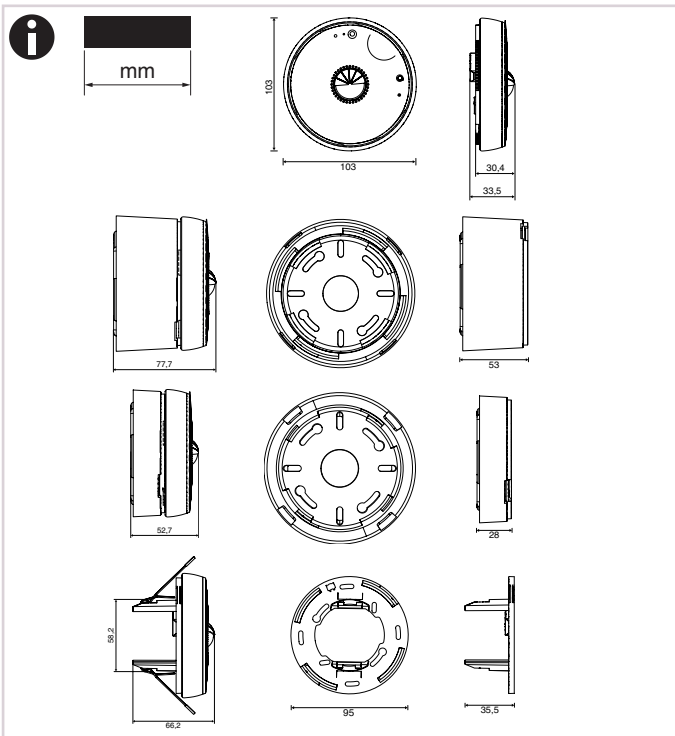
FMS116...  
 FMS117...  
 FMS196...  
 FMS197...

de Installation nur durch Elektrofachkräfte  
 fr Notice d'installation pour l'électricien  
 en Guidelines for the electrician  
 it Informazioni per l'installatore elettrico  
 es Instrucciones de instalación para el electricista  
 sv Installationsinstruktion för behörig elektriker  
 nl Instalatie aanwijzing voor de elektromonteur

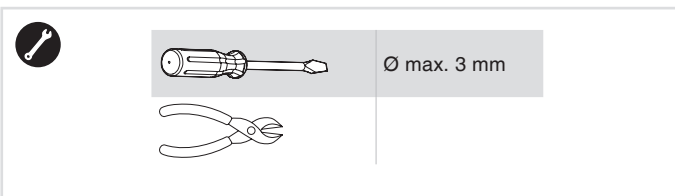
de Verschmutzungsgrad II, Bemessungsstossspannung 500 V, nach EN 60730  
 fr Degré de pollution II, Tension de choc assignée 500 V, selon EN 60730  
 en Pollution degree II, rated impulse voltage 500 V, as per EN 60730  
 it Grado di insudiciamento II, tensione impulsiva di dimensionamento 500 V, a norme EN 60730  
 es Grado de suciedad II, Impulso de tensión medido 500 V, según EN 60730  
 sv Grad av nedsmutsningsgrad II, Märkstötspänning 500 V, enligt EN60730  
 nl Vervuilingsgraad II, nominale stootspanning 500 V, volgens EN 60730



Class A Control Function EN 60730	Software A EN 60730	Type 1 EN 60730	IP20 EN60730	
--	---------------------------	-----------------------	-----------------	--



de Montagezubehör fr Accessoires de montage en Mounting accessories it Accessori di montaggio es Accesorios de montaje sv Monteringsstillbehör nl Montagetoebehoren		
	1 x, white 1 x, black 10 x, white 10 x, black	0940241101 0940241101A 0940241110 0940241110A
	10 x 2	0940241420
	1 x, white 1 x, black 10 x, white 10 x, black	0940241201 0940241201A 0940241210 0940241210A
	1 x, white 1 x, black 10 x, white 10 x, black	0940241301 0940241301A 0940241310 0940241310A
	10 x, white 10 x, black	0940241510 0940241510A



de Sichtfeld fr Champ de vision en Field of view (FOV) it Campo visivo es Campo de visión sv Synfält nl Gezichtsveld		
PIR		120°
FIR		50°
LUX		140°

**i** de Nur für Deckenmontage geeignet!  
 Der FMS1... reagiert auf Wärme und Bewegung in der Umgebung. Eine Platzierung in der Nähe von Wärmequellen (Herd, E-Heizkörper, Lüftungs-/Kälteanlage) oder sich bewegenden Gegenständen, die Vibrationen verursachen, ist zu vermeiden. Dies kann zu Fehlmessungen oder Störungen im Messsignal führen.

fr Convient uniquement au montage au plafond !  
 Le FMS1... réagit à la chaleur et aux mouvements de l'environnement. Évitez de le placer à proximité de sources de chaleur (poêle, radiateur électrique, système de ventilation/réfrigération) ou d'objets en mouvement provoquant des vibrations. Cela peut entraîner des mesures incorrectes ou des perturbations dans le signal de mesure.

en Only suitable for ceiling mounting!  
 The FMS1... reacts to heat and movement in the environment. Avoid placing it near heat sources (stove, electric radiator, ventilation/refrigeration system) or moving objects that cause vibrations. This can lead to incorrect measurements or disturbances in the measurement signal.

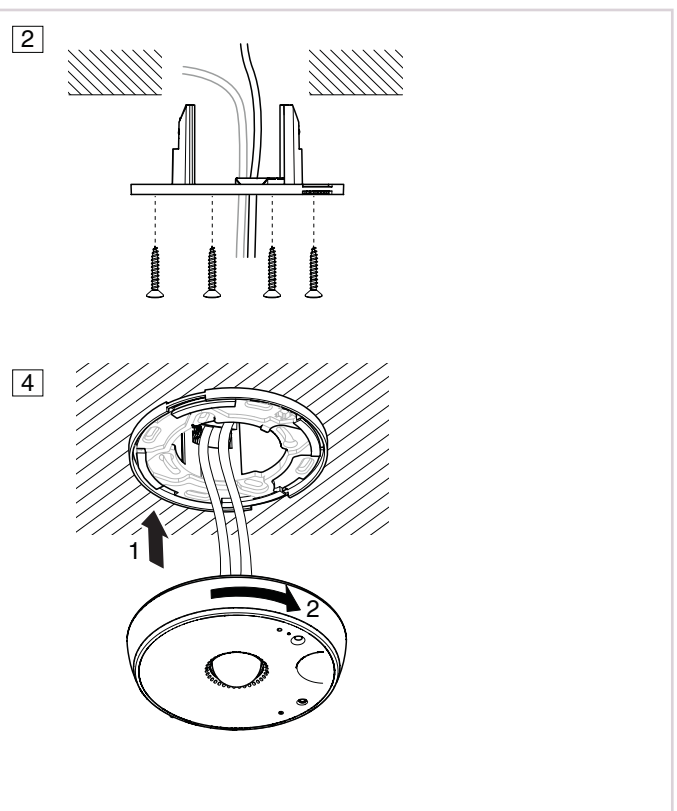
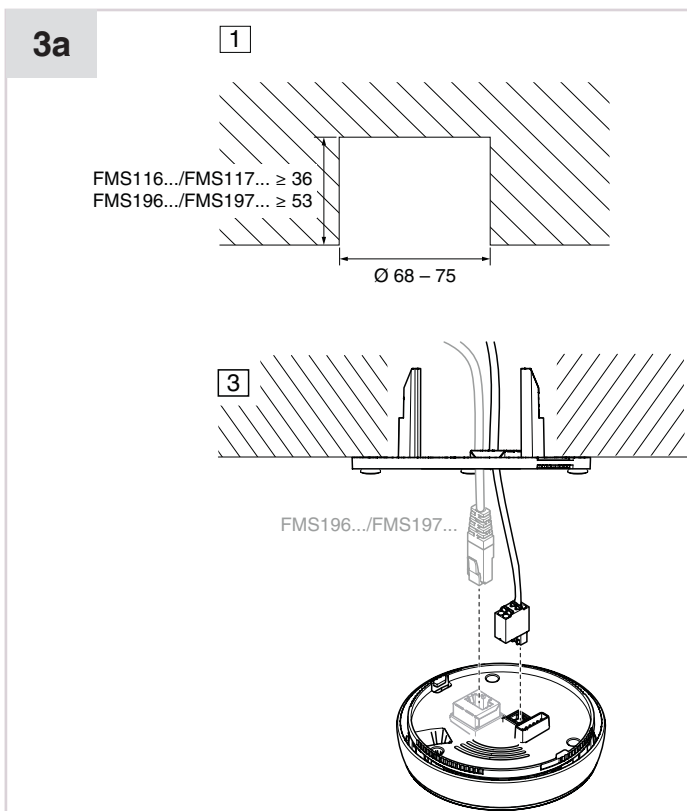
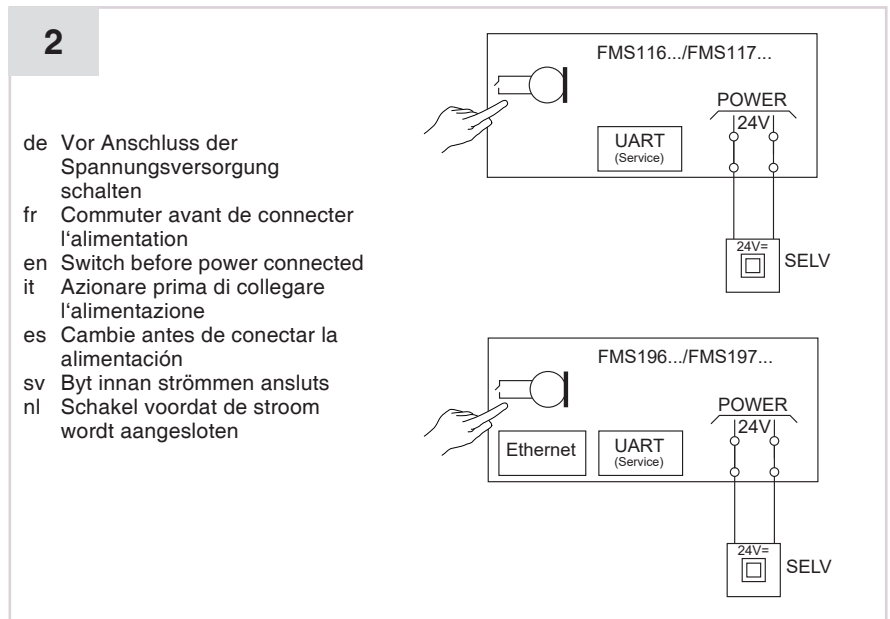
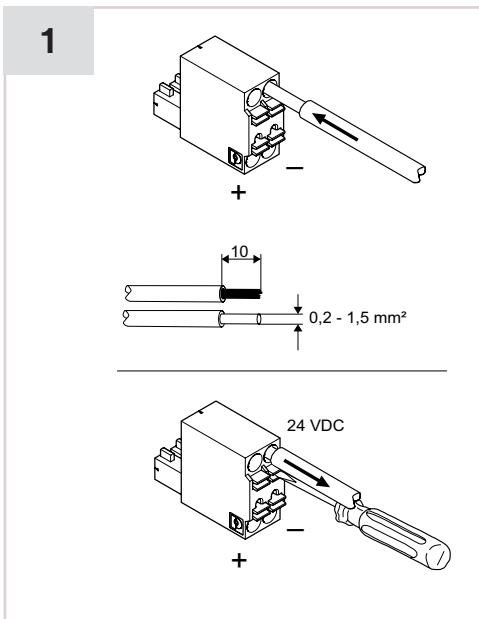
it Adatto solo per il montaggio a soffitto!

L'FMS1... reagisce al calore e al movimento nell'ambiente. Evitare di posizionarlo vicino a fonti di calore (fornello, radiatore elettrico, sistema di ventilazione/refrigerazione) o a oggetti in movimento che provocano vibrazioni. Ciò può portare a misurazioni errate o disturbi nel segnale di misurazione.

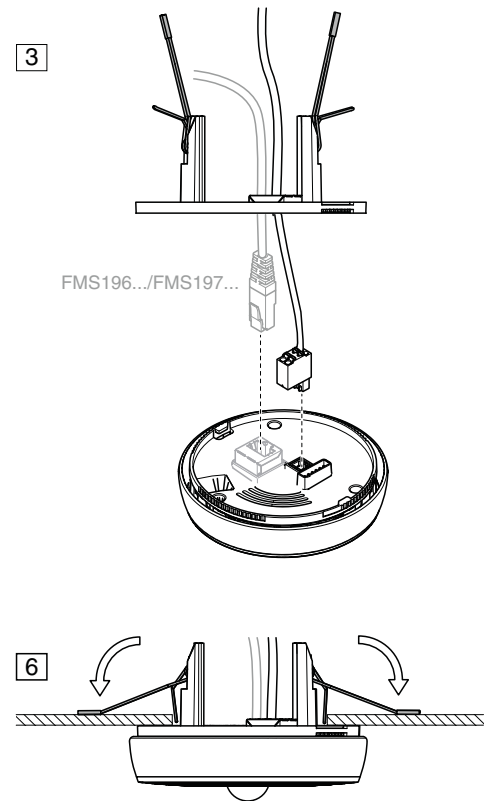
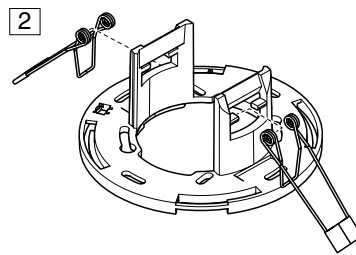
es ¡Solo apto para montaje en techo!  
 El FMS1... reacciona al calor y al movimiento del entorno. Evite colocarlo cerca de fuentes de calor (estufa, radiador eléctrico, sistema de ventilación/refrigeración) u objetos en movimiento que provoquen vibraciones. Esto puede provocar mediciones incorrectas o perturbaciones en la señal de medición.

sv Endast lämplig för takmontering!  
 FMS1... reagerar på värme och rörelse i omgivningen. Undvik att placera den nära värmekällor (spis, elradiator, ventilation/kylsystem) eller rörliga föremål som orsakar vibrationer. Detta kan leda till felaktiga mätningar eller störningar i mätsignalen.

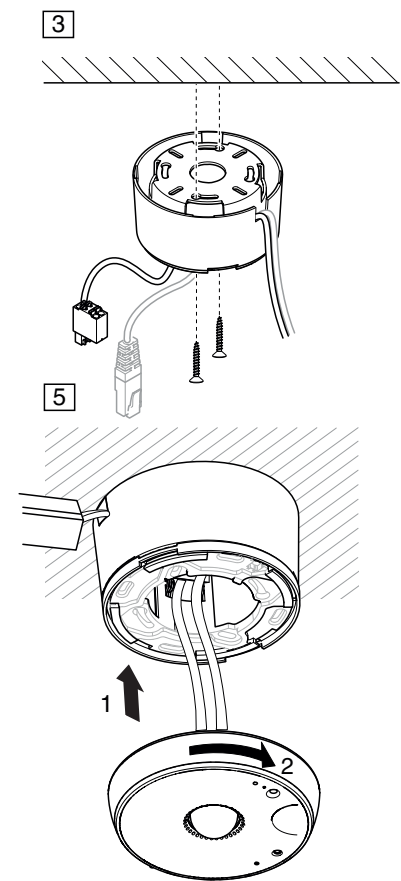
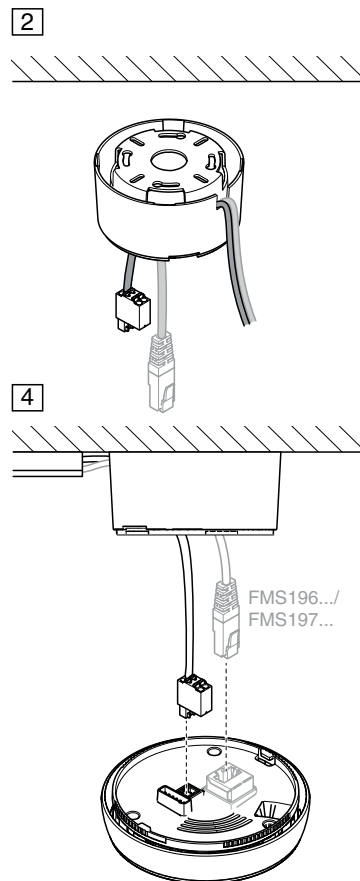
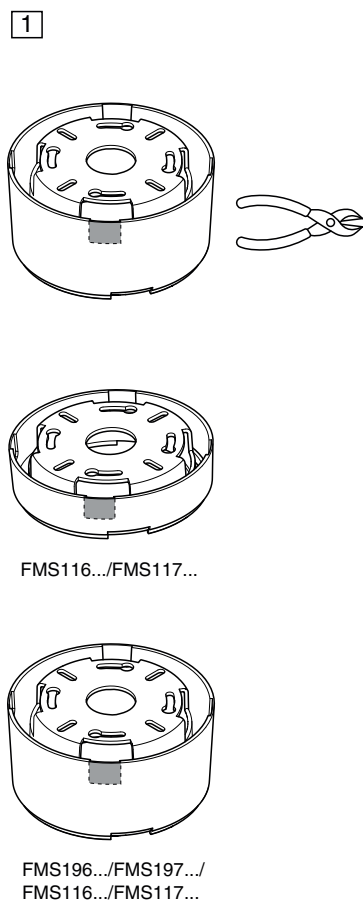
nl Alleen geschikt voor plafondmontage!  
 De FMS1... reageert op warmte en beweging in de omgeving. Plaats het apparaat niet in de buurt van warmtebronnen (kachel, elektrische radiator, ventilatie/koel-systeem) of bewegende voorwerpen die trillingen veroorzaken. Dit kan leiden tot foutieve metingen of storingen in het meetsignaal.

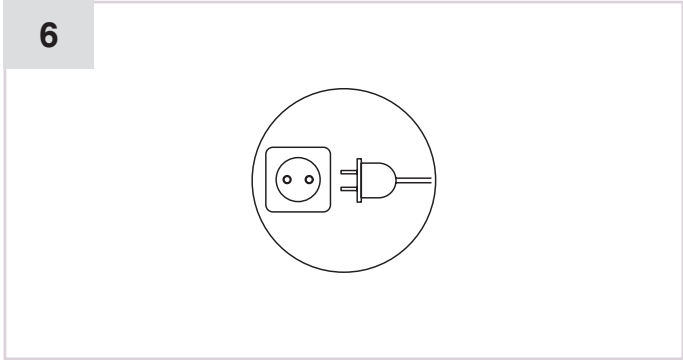
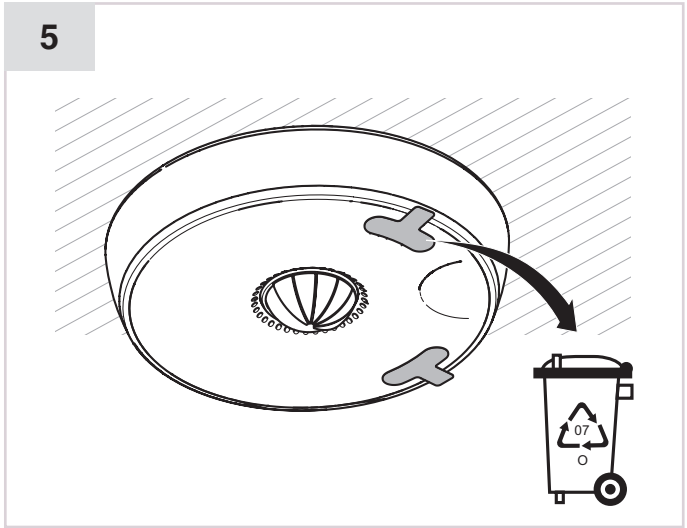
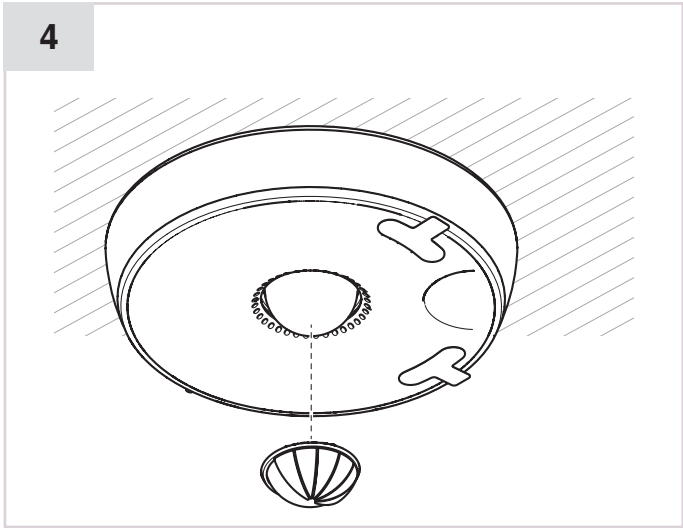
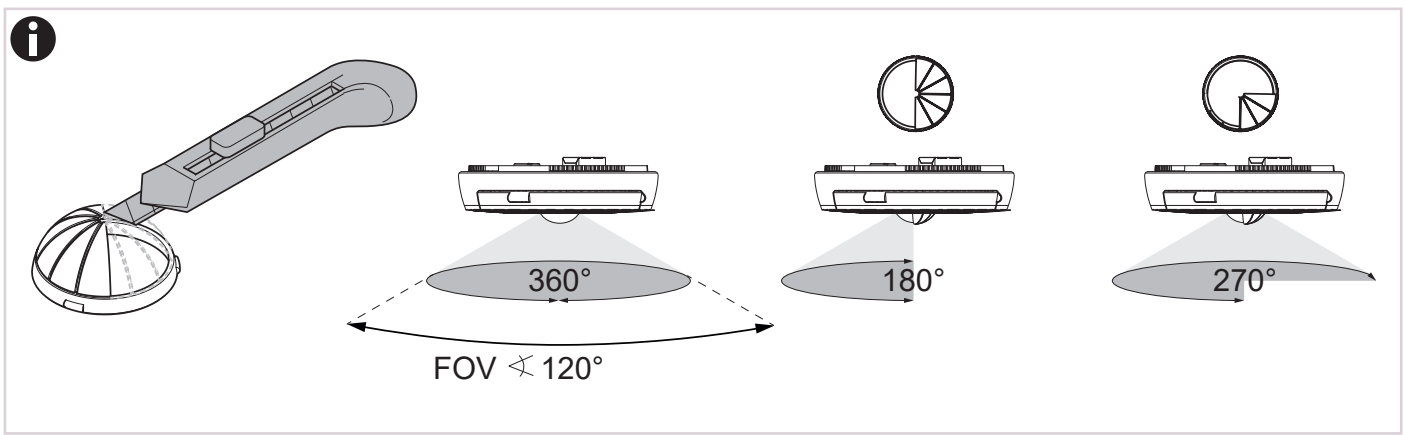


**3b**



**3c**





de Dokument aufbewahren  
 fr Ce document est à conserver  
 en Retain this document  
 it Conservare il documento  
 es Guardar el documento  
 sv Spara dokumentationen  
 nl Document bewaren

© Fr. Sauter AG  
 Im Surinam 55  
 CH-4058 Basel  
 Tel. +41 61 - 695 55 55  
 Fax +41 61 - 695 55 10  
 www.sauter-controls.com  
 info@sauter-controls.com

**UK Importer:**  
 Sauter (GB)  
 Inova House  
 RG24 8GG