

# EQJW 246: Heizungs- und Fernwärmeregler, equitherm

## Ihr Vorteil für mehr Energieeffizienz

Regelung von maximal drei Regelkreisen abhängig vom Wärmebedarf oder Zeitprogramm. Über die Regelung kann das System an die individuellen Bedürfnisse des Benutzers angepasst und bei Bedarf temporär abgeschaltet werden

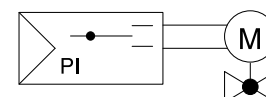
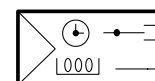
## Eigenschaften

- Maximal drei Regelkreise in den folgenden Kombinationen:
  - Regelung eines Primärwärmetauschers oder Heizkessels, zwei geregelte und ein ungeregelte Heizkreis, Regelung der Trinkwassererwärmung im Sekundärkreislauf
  - Witterungsgeführte Pufferspeichersteuerung mit Feststoffkessel- und Solarkreisregelung sowie max. zwei Mischheizkreisen
  - Regelung von zwei witterungsgeführten Heizkreisen und einer Trinkwassererwärmung mit drei Ventilen im Primärkreislauf
  - Regelung von drei witterungsgeführten Heizkreisen
- EQJW246F003: Anwendungen mit bis zu sechs Regelkreisen über Erweiterungsmodule
- Verschiedene Anlagenmodelle, z. B. für Fernwärme, einstufige Kesselanlagen, Pufferspeicher, Trinkwassererwärmung mit Solar
- Witterungsgeführte Vorlauftemperaturregelung nach Heizkennlinie oder 4-Punkte-Kennlinie
- Um mehr Kreise zu regeln, können mehrere Regler über einen Gerätebus miteinander verbunden werden
- Komfortable Bedienung durch modernes Bedienkonzept (Drehen und Drücken) und grosses Grafikdisplay
- Komfortables Wochen- und Jahresschaltprogramm mit Optimierung der Schaltzeiten
- Automatische Sommer-/Winterzeitumschaltung
- Min./max. Begrenzung der Vorlauftemperatur und max. Begrenzung der Rücklauftemperatur
- Frostschutzfunktion, Pumpen- und Ventil-Blockierschutzfunktion
- Funktion zur Estrichd Trocknung
- Funktion zum Schutz vor Legionellen
- Aufschaltung der Raumtemperatur mittels Raumtemperaturfühler
- Ni/Pt1000-Eingänge für die Aussen-, Vorlauf-, Trinkwasser-, Rücklauf- und Raumtemperatur
- Relaisausgänge mit Varistorentstörung zur Ansteuerung von Stellgeräten und Pumpen
- Handbetrieb
- Logbuch
- 0...10 V Eingänge für externen Bedarf oder Aussentemperatursignal
- 0...10 V Ausgänge für externen Bedarf, Analog-/PWM-Ausgänge, drehzahlgeregelte Pumpe etc.
- Binäre Schnittstellen für Störmeldungen oder externe Bedarfsverarbeitung
- Schnittstellen für verschiedenes Zubehör wie Modem, Gateway, Datenspeichermodul etc.



EQJW246F002

EQJW246F003



## Technische Daten

Elektrische Versorgung		
	Speisespannung	230 VAC ± 15%, 50...60 Hz
	Leistungsaufnahme	Max. 10 VA
Kenngrossen		
Regelcharakteristik	Vorlauftemperatur	PI-Regelung
	Trinkwassertemperatur	2-Punkt
Regelparameter	Verstärkung KP	0,1...50
	Nachstellzeit	1...999 Sek.
	Schaltdifferenz Trinkwasser	1...30 K
Temperaturbereiche	Normaltemperatur	0...40 °C
	Reduzierte Temperatur	0...40 °C
	Vorlauftemperatur	0...140 °C
	Rücklauftemperatur	0...140 °C
	Aussentemperatur	-50...50 °C
	Trinkwassertemperatur	20...90 °C
	Frostschutztemperatur	-15...3°C
	Ventillaufzeit	15...240 Sek.
	Zykluszeit	Ventillaufzeit ÷ 15



Umgebungsbedingungen		
	Umgebungstemperatur	0...40 °C
	Umgebungsfeuchte	5...95% rF ohne Kondensation
	Lager- und Transporttemperatur	-10...60 °C
Eingänge/Ausgänge <sup>1)</sup>		
	Relais Pumpe <sup>2)</sup>	5 × 2 A, 250 VAC
	Relais Antrieb <sup>3)</sup>	F002: 6 × 2 A, 250 VAC F003: 4 × 2 A, 250 VAC, 2 × 0,12 A, 250 VAC (Triac)
	Ausgang stetig <sup>4)</sup>	F002: 2 × 0...10 V F003: 4 × 0...10 V
	Eingänge	F002: 17 konfigurierbar Ni/Pt1000, binär, 1 × 0...10 V F003: 14 konfigurierbar Ni/Pt1000, binär, 3 × 0...10 V F002 und F003: 1 × Impuls 3...800 Imp/h von Wärme- zähler zur Leistungsbegrenzung in HK1
Funktion		
Schaltuhr	Gangreserve	Min. 24 Std.; typ. 48 Std.
	Ganggenauigkeit	< 10 Minuten/Jahr
Wochenschaltprogramm	Anzahl Programme	3
	Anzahl Schaltbefehle	Jeweils 42
	Min. Schaltabstand	15 Minuten
Jahresschaltprogramm	Anzahl Programme	1 (für Heizkreise)
	Anzahl Schaltbefehle	Jeweils 20
	Min. Schaltabstand	1 Tag
Schnittstellen, Kommunikation		
	M-Bus	Für max. 3 M-Bus-Einheiten, Proto- koll nach EN 1434-3
	RS-485 <sup>5)</sup>	F002: 1 × RS-485 für Gerätebus oder Modbus/RTU F003: 2 × RS-485 für Gerätebus und Modbus/RTU
	Ethernet	Modbus TCP/IP
Konstruktiver Aufbau		
	Gewicht	0,5 kg
	Masse	144 × 98 x 54 mm
	Gehäuse	Hellgrau
	Gehäusematerial	Schwer entflammbarer Thermoplast
	Montage	Wand, Schalttafel, Hutschiene
	Schraubklemmen	Für elektrische Leitungen bis 2,5 mm <sup>2</sup>
Normen, Richtlinien		
	Schutzart	IP40 (EN 60529) (Schalttafeleinbau)
	Schutzklasse	II (IEC 60730-1)
	Software-Klasse	A (IEC 60730-1, Appendix H)
CE-Konformität nach	EMV-Richtlinie 2014/30/EU	EN 61000-6-1, EN 61000-6-3
	Niederspannungsrichtlinie 2014/35/EU	EN 60730-1

<sup>1)</sup> Siehe auch «Typenübersicht»

<sup>2)</sup> Einschaltstrom max. 16 A, (1 Sek.)

<sup>3)</sup> Kleinspannung nicht zulässig

<sup>4)</sup> Ausgang 0...10 V, z. B. für stetige Regelung, Aussentemperatur, externe Bedarfsanforderung oder zur Drehzahlregelung von Pumpen, Bürde > 5 kΩ.

0/10 V: PWM-Signal für Pumpen-Drehzahlsteuerung

<sup>5)</sup> Gerätebus: 2-Draht-Bus, invers, mit Verpolungsschutz, max. 32 Teilnehmer.  
Modbus/RTU: Modbus-Protokoll Datenformat 8N1, RJ45

**Typenübersicht**

Typ	Eigenschaften	Ausgänge	Eingänge
EQJW246F002	Heizungs- und Fernwärmeregler mit graphischem Display, 1 × RS-485	11 Relais, 2 × 0...10 V	17 × Ni1000/Pt1000 und binär 1 × 0...10 V 1 × Impuls
EQJW246F003	Heizungs- und Fernwärmeregler mit graphischem Display, 2 × RS-485, erweiterbar für bis zu 6 Regelkreise mit Zubehör	9 Relais, 2 Triacs, 4 × 0...10 V	14 × Ni1000/Pt1000 und binär 3 × 0...10 V 1 × Impuls

**Zubehör**

Typ	Beschreibung
AVF***	Motorische Ventilantriebe (siehe Produktdatenblatt)
AVM***	Motorische Ventilantriebe (siehe Produktdatenblatt)
AXM***	Motorische Ventilantriebe (siehe Produktdatenblatt)
EGT***	Externe Temperaturfühler Ni1000 (siehe Produktdatenblatt)
0440210001	Kommunikationsmodul zum Anschluss der Regler EQJW 126/146 an RS-232 (PC)
0440210002	Kommunikationsmodul zum Anschluss der Regler EQJW 126/146 an Modem
0440210003	Kommunikationsmodul zum Anschluss der Regler EQJW 126/146 an RS-485 Bus
0440210004	Kommunikationsmodul zum Anschluss der Regler EQJW 126/146 an RS-485 Bus (Master)
0440210005	ModBus-TCP Gateway
0440210006	ModBus-MBus Gateway
0440210011	ModBus-GPRS Gateway
0440210007	Konverter/Repeater für RS-232 oder RS-485 Schnittstellen
0440210008	RS-485 Überspannungsschutz
0440210010	Parameterspeichermodule zur Übertragung von Reglerparametern
0440210012	Kabelkonverter 2-Leiter RS-485 Schnittstelle
0440210014	I/O-Erweiterungsmodul für EQJW246F003

**Funktionsbeschreibung**

Der Heizungsregler EQJW 246 führt eine witterungsgeführte Regelung der Sekundär-Vorlauftemperatur durch. Je nach Anwendung wird zusätzlich eine Trinkwasserregelung durchgeführt. Darüber hinaus lässt sich die Primär-Rücklauftemperatur begrenzen. Für die verschiedenen Anwendungen sind unterschiedliche Regelmodelle im EQJW 246 hinterlegt. Es können maximal drei Regelkreise angeschlossen werden.

Die Außen-, die Vorlauftemperatur und, je nach Anwendung, die Raum-, Trinkwasser- und Rücklauftemperatur, werden mit entsprechenden Präzisionsfühlern erfasst. Der im Regler eingesetzte Mikroprozessor errechnet aus den digitalisierten Temperaturwerten die Signale für die Ausgänge. Unter Verwendung des hinterlegten Regelmodells werden bei der Berechnung der Ausgangssignale neben den aktuellen Istwerten die vorgegebenen Sollwerte, die aktuelle Regelabweichung und die eingestellten Regelparameter und die Betriebsart berücksichtigt. Diese Signale werden über Schaltverstärker weiterverarbeitet. Hieraus resultieren die Ein/Aus-Befehle der Relaisausgänge für die Stellgeräte und Pumpen.

Dem Raum wird die benötigte Heizwärme zugeführt und die Raumtemperatur somit konstant auf dem eingestellten Sollwert gehalten. Wenn am EQJW 246 ein Raumtemperatursensor angeschlossen und parametrisiert ist, wird die aktuelle Raumtemperatur bei der Berechnung des Sollwerts der Vorlauftemperatur berücksichtigt. Für die Trinkwasserbereitung wird der Istwert der Trinkwassertemperatur mit dem Sollwert verglichen. Wenn der Istwert kleiner als der Sollwert ist, wird die für die Trinkwasserbereitung benötigte Vorlauftemperatur geregelt und die Ladepumpe eingeschaltet.

Die Schaltprogramme, die individuell vom Benutzer gestaltet werden können, sorgen bei optimalem Wohnkomfort für einen minimalen Energieverbrauch. Der Sollwert für die Raumtemperatur und für das Trinkwasser ist einstellbar. Menügeführt wird auf einfache Weise die Betriebsart gewählt, z. B. kann die Heizung oder die Trinkwassererwärmung bei längerer Abwesenheit ausgeschaltet werden. Durch die Frostschutzfunktion bleibt die Anlage gegen Einfrieren geschützt. Mit Hilfe der Funktion «Vorübergehende Temperaturänderung» kann die Partyfunktion realisiert oder für eine bestimmte Zeit in eine andere Betriebsart geschaltet und damit Energie gespart werden. Der aktuelle Betriebszustand der Anlage wird im Display angezeigt und ist somit für den Benutzer jederzeit ablesbar.

Über eine Schnittstelle und mit verschiedenem Zubehör kann mit dem Regler kommuniziert werden, siehe technisches Handbuch «Kommunikationsanbindung».

### Bestimmungsgemäße Verwendung

Dieses Produkt ist nur für den vom Hersteller vorgesehenen Verwendungszweck bestimmt, der in dem Abschnitt «Funktionsbeschreibung» beschrieben ist.

Hierzu zählt auch die Beachtung aller zugehörigen Produktvorschriften. Änderungen oder Umbauten sind nicht zulässig.

### Projektierungshinweis

Der Regler equitherm EQJW 246 ist ganzjährig an Netzspannung anzuschließen.

### Zusätzliche technische Daten

Messgenauigkeit	F002: $< \pm 0,3 \text{ K}$ bei $25 \text{ }^\circ\text{C}$ F003: $< \pm 1,0 \text{ K}$ bei $25 \text{ }^\circ\text{C}$
Zeitkonstante Messwertverarbeitung	$< 1 \text{ Sek.}$ für alle Sensoren
Sensoren neutrale Zone Vorlauftemperatur (kfigurierbar)	$\pm 2 \text{ K}$
Minimale Impulsdauer Stellgerät	125 Millisek. (ms)
Nachlaufzeit Heizmittelpumpe	$2 \times T_Y$
Nachlaufzeit SLP	Einstellbar in der Konfigurationsebene
Heizkennlinie	Gekrümmt oder 4-Punkte-Kennlinie
Verzögerte Außentemperaturanpassung	1,0 bis 6,0 $^\circ\text{C}/\text{Std.}$
Sommer-Winter-Heizgrenze	Datum einstellbar und Außentemperaturgrenzwert $0 \dots 30 \text{ }^\circ\text{C}$
Gangreserve	Typisch 48 Std. (min. 24 Std.). Das Gerät muss mind. 4 Std. mit Netzspannung versorgt worden sein
Eingang für Temperaturfühler	Ni1000/Pt1000
Binäreingang	<ul style="list-style-type: none"> <li>• Signal "Kontakt geschlossen" bei <math>&lt; 0,8 \text{ V}</math></li> <li>• Signal "Kontakt offen" bei <math>&gt; 2,5 \text{ V}</math></li> <li>• Kontaktstrom ca. 1 mA, an den Anschlüssen BE15...17 ca. 0,1 mA</li> <li>• F002: Leerlaufspannung ca. 5 VDC</li> <li>• F003: Leerlaufspannung ca. 3 VDC</li> </ul>
Maximale Schließzeit, Stellgerät	2 mal Ventillaufzeit. Stellgerät wird stetig angesteuert
Vorübergehende Temperaturänderung	Temperaturänderung von 15 Minuten bis 48 Std.
Fremdwärmeanteil	Eine kontinuierlich anfallende Fremdwärme, z. B. verursacht durch Verlustwärme von Maschinen, kann bei der Heizungsregelung berücksichtigt werden
AT-Einschaltwert-Nennbetrieb (Ausleistungstemperatur)	Wenn sich das Gerät im Automatikbetrieb befindet und AT niedriger als der eingestellte AT-Einschaltwert-Nennbetrieb ist, wird die Heizung unabhängig vom Schaltprogramm im Normalbetrieb geregelt

### Spezielle Funktionen

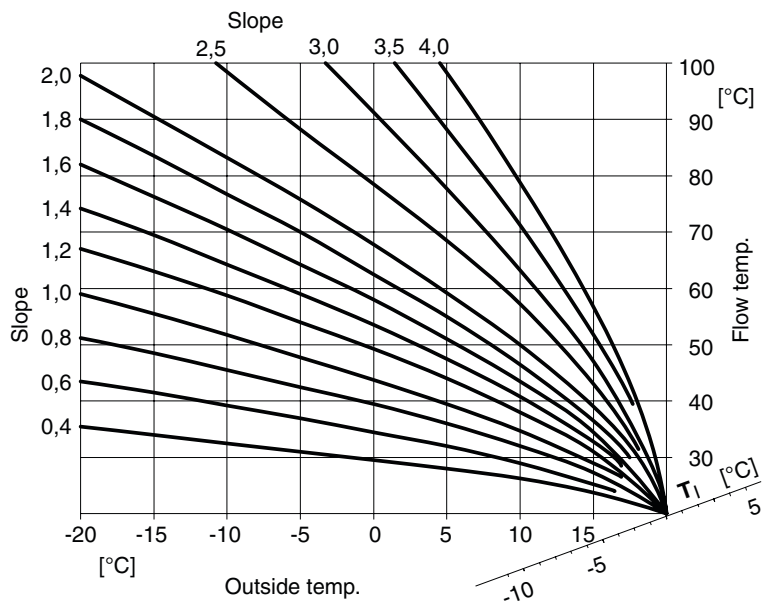
Funktion	Bedeutung
Raumtemperaturaufschaltung	Die Raumtemperaturaufschaltung wird in der Konfigurationsebene aktiviert. Voraussetzung ist ein Raumtemperaturfühler. Raumtemperaturaufschaltung $\pm 30 \text{ Kelvin}$ .
Frostschutzprogramm I und II	<p>Frostschutzprogramm I: Eingeschränkter Frostschutz, wenn sich der Heizkreis im Aus-Betrieb befindet und die Frostschutzfunktion in der Konfigurationsebene aktiviert wurde.</p> <p>Frostschutzprogramm II: Bei Unterschreitung der Frostschutzgrenze ist die Heizmittelpumpe (UP) immer eingeschaltet.</p> <p>Die Frostschutzgrenze ist von <math>-15 \dots +3 \text{ }^\circ\text{C}</math> einstellbar</p>
Blockierschutzfunktion	<p>Wenn die Heizkreispumpen 24 Std. nicht aktiviert wurden, wird der Zwangslauf zwischen 12:02 und 12:03 Uhr vollzogen. Damit wird ein Festsetzen der Pumpen bei längerem Stillstand vermieden.</p> <p>Im Trinkwasserkreis wird die Zirkulationspumpe zwischen 12:04 und 12:05 Uhr betrieben.</p> <p>Die übrigen Pumpen werden zwischen 12:05 und 12:06 Uhr betrieben. Zeitversetzt werden auch die Ventile angesteuert</p>

Funktion	Bedeutung
Begrenzung der Vorlauftemperatur	Der maximale und minimale Sollwert für die Vorlauftemperatur wird begrenzt. Wenn sich ein berechneter Sollwert für die Vorlauftemperatur ergibt, der außerhalb der Grenze liegt, wird die Grenztemperatur geregelt. Der Grenzwert wird in der Konfigurationsebene eingestellt. Im Handbetrieb ist die Vorlauftemperaturregelung nicht aktiv und die Begrenzung der Vorlauftemperatur ist damit nicht gegeben. Bei aktiver Frostschutzfunktion ist die Begrenzung der Vorlauftemperatur außer Kraft gesetzt
Begrenzung der Trinkwassertemperatur	Der maximale Sollwert für die Trinkwassertemperatur kann in der Konfigurationsebene begrenzt werden
Legionellenfunktion	Mit Hilfe des Wochenschaltprogramms kann die Trinkwassertemperatur in regelmäßigen Abständen erhöht werden
Begrenzung der Rücklauftemperatur	Der Istwert der Rücklauftemperatur kann überwacht werden. Wenn eine Grenze für den Istwert überschritten wird, wird der Sollwert für die Vorlauftemperatur reduziert. Für den Heizkreis kann eine außen-temperaturabhängige Begrenzungskennlinie (Festwert-Folge-Festwert) und für die Trinkwasserbereitung ein fester Grenzwert definiert werden. Die Begrenzungsfunktion bzw. der Grenzwert und der Einfluss auf den Sollwert der Vorlauftemperatur werden in der Konfigurationsebene parametrisiert
Minimale Durchflussbegrenzung	Der minimale Durchfluss lässt sich begrenzen. Hierzu wird ein Impuls-signal eines Durchflussmessgeräts oder das Signal von einem Hilfskontakt eines Stellgeräts verwendet. Wenn die Funktion anspricht, wird das Ventil auf der Primärseite geschlossen und erst wieder geöffnet, wenn der Sollwert der Vorlauftemperatur um 5 Kelvin höher ist als der Istwert
Durchflussbegrenzung	Der maximale Durchfluss bzw. die maximale Leistungsabnahme können begrenzt werden. Grenzwerte lassen sich für die Heizung, die Trinkwasserbereitung und die Kombination von Heizung und Trinkwasserbereitung vorgeben. Bei einer Überschreitung des Grenzwerts wird die Vorlauftemperatur reduziert. Die Grenzwerte und die Stärke des Eingriffs bei Überschreitung der Grenze werden in der Konfigurationsebene parametrisiert
Optimierung der Schaltzeiten	Für diese Funktion ist ein Raumsensor erforderlich. Die Optimierung bewirkt, dass im Automatikbetrieb bei Übergängen zwischen Normalbetrieb und Reduzier- oder Stützbetrieb die Heizung zu optimalen Zeitpunkten ein- bzw. ausschaltet. Die Zeitpunkte sind so gewählt, dass sichergestellt ist, dass zu der im Schaltprogramm vorgegebenen Zeit der Raumtemperatur-Sollwert erreicht wird. Gleichzeitig wird durch ein möglichst spätes Einschalten bzw. frühes Ausschalten der Heizung Energie gespart
Handbetrieb	Im Handbetrieb können die Relais für die unterschiedlichen Ausgänge separat angesteuert werden. Die Einstellung erfolgt menügeführt
Abschaltautomatik	Der Heizungsregler spart mit der Abschaltautomatik Energie ohne Komforteinbuße. Mindestens eine der folgenden Bedingungen muss erfüllt sein, damit der Regler einen Heizkreis abschaltet: <ul style="list-style-type: none"> <li>• Der Heizkreis befindet sich im Aus-Betrieb</li> <li>• Die Sommer-Winter-Heizgrenze ist deaktiviert</li> <li>• Die Außentemperatur liegt über dem Fußpunkt <math>T_1</math> der Heizkennlinie</li> </ul>
Estrichtrocknung	Für die automatische Estrichtrocknung können folgende Parameter eingestellt werden: <ul style="list-style-type: none"> <li>• Starttemperatur: 20...60 °C</li> <li>• Temperaturanstieg bzw. -absenkung pro Tag: 0...10 °C</li> <li>• Maximaltemperatur: 25...60 °C</li> <li>• Haltezeit <math>T_{max}</math>: 0...10 Tage</li> </ul>
Schaltprogramme	Drei Wochenschaltprogramme mit jeweils bis zu 42 Schaltbefehlen und ein Jahresschaltprogramm mit bis zu 20 Schaltbefehlen stehen zur Verfügung. Der minimale Schaltabstand beträgt 15 Minuten bzw. 1 Tag. Die Betriebsart aus Wochen- und Jahresschaltprogramm (Feiertage und Ferien) mit niedrigerem Energieverbrauch hat Priorität
Logbuch	Ein Logbuch steht zur Verfügung. Aufgetretene Ereignisse, z. B. eine zu große Regelabweichung oder fehlerhafte Messwerte, werden protokolliert

### Entsorgung

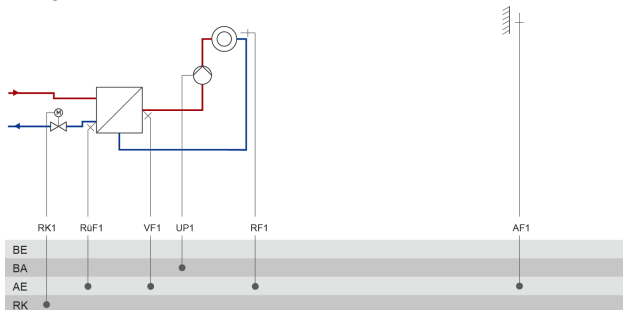
Bei einer Entsorgung ist die örtliche und aktuell gültige Gesetzgebung zu beachten. Weitere Hinweise zu Material und Werkstoffen entnehmen Sie bitte der Material- und Umweltdeklaration zu diesem Produkt.

### Heizkennlinie für Fußpunkt $T_1 = 20\text{ °C}$

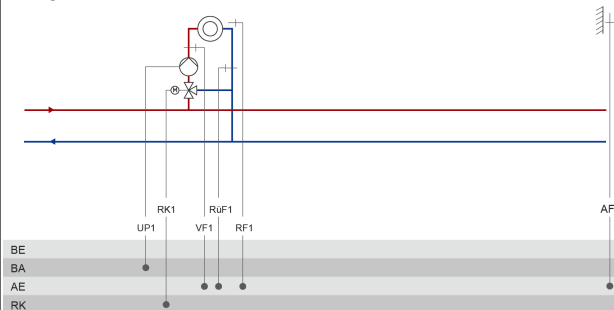


### Anwendungsbeispiele

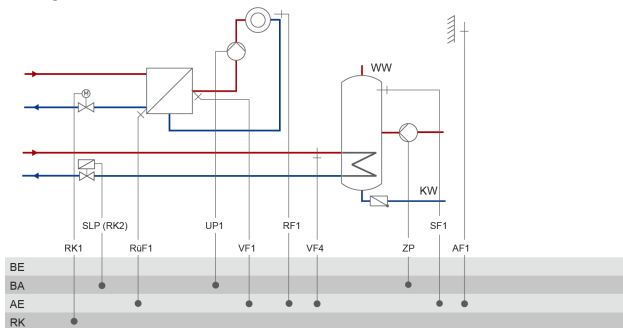
Anlage 1.0-1



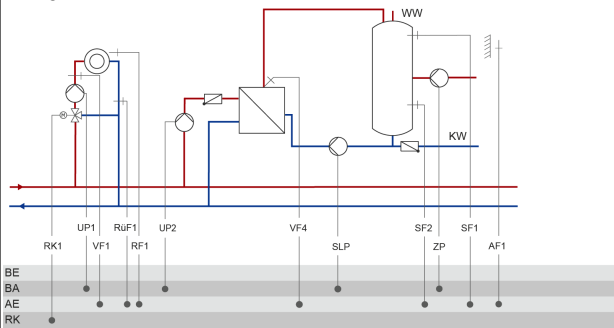
Anlage 1.0-2



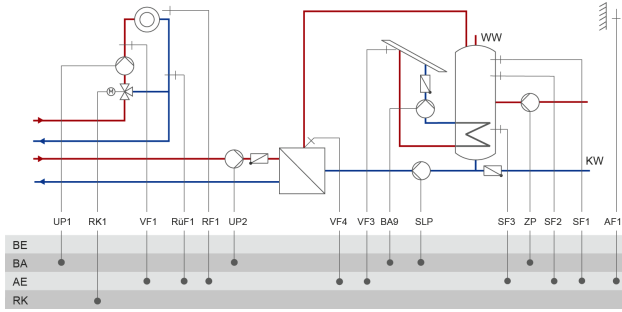
Anlagen 1.1-1



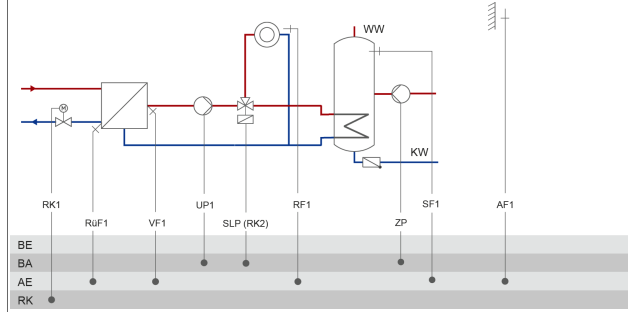
Anlagen 1.2



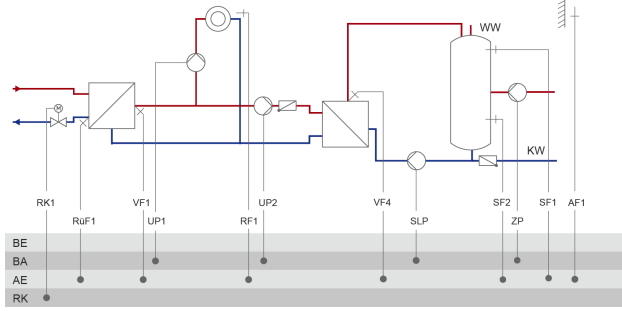
Anlagen 1.4



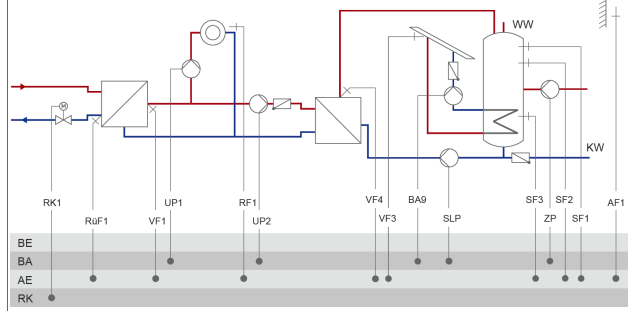
Anlage 2.0



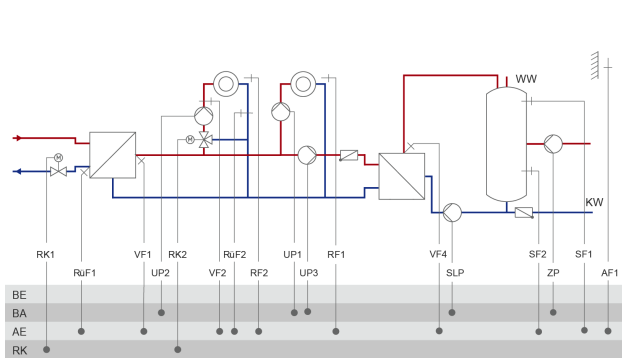
Anlagen 2.2



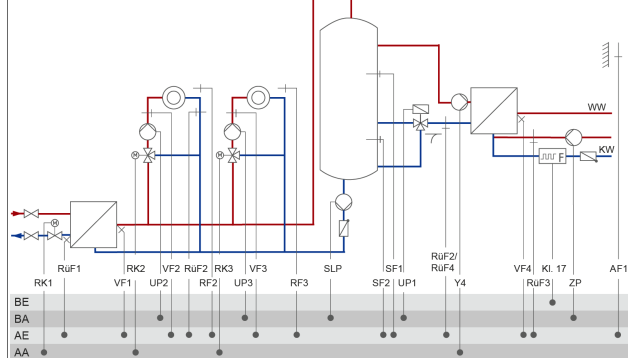
Anlagen 2.4



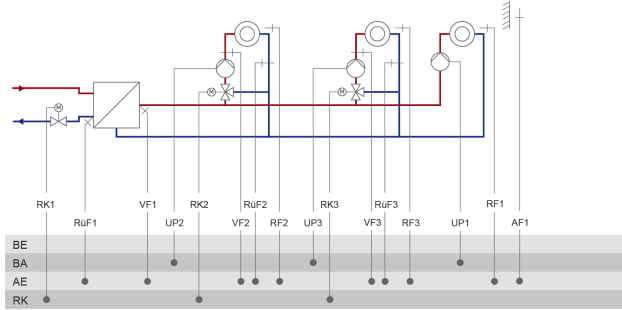
Anlagen 4.2



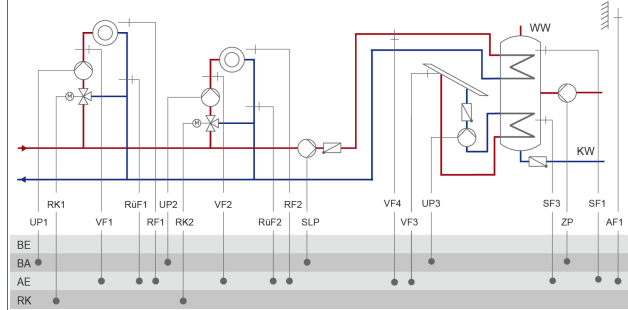
Anlage 5.9



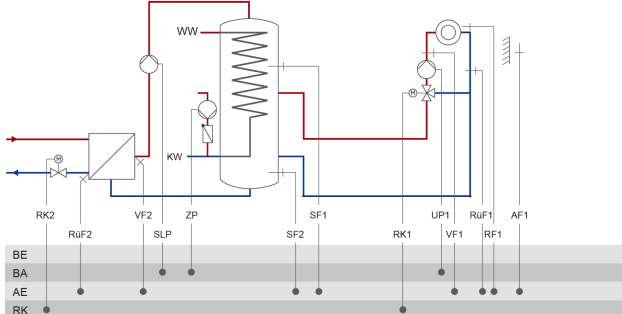
Anlage 6.0



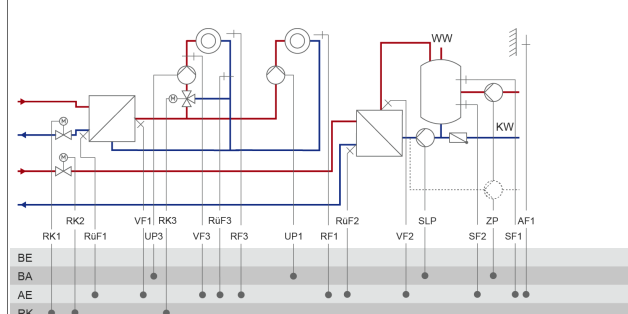
Anlagen 10.3-2



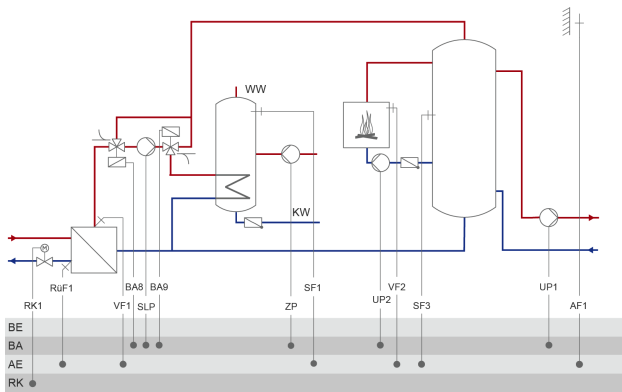
Anlage 11.1-3 mit Pufferspeicher



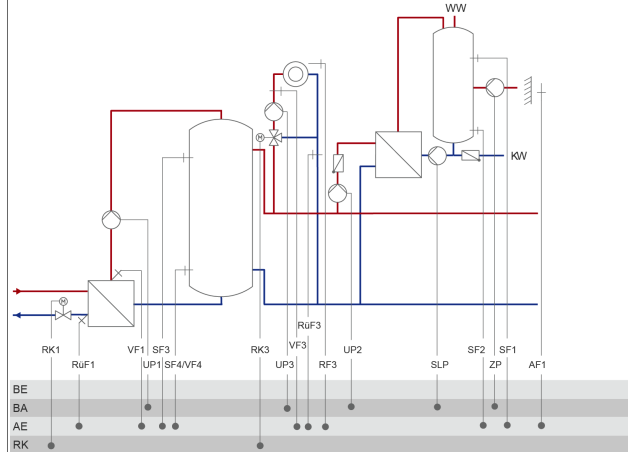
Anlagen 13.2-1



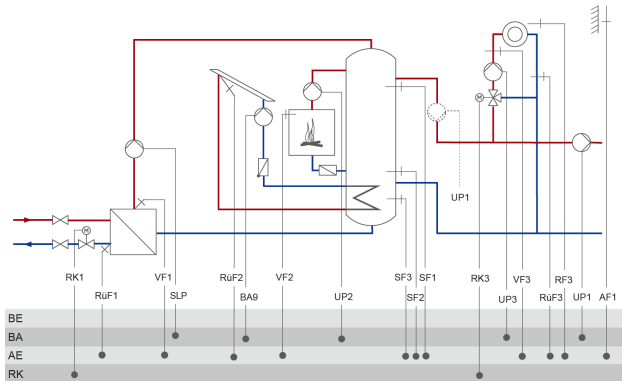
Anlagen 14.1



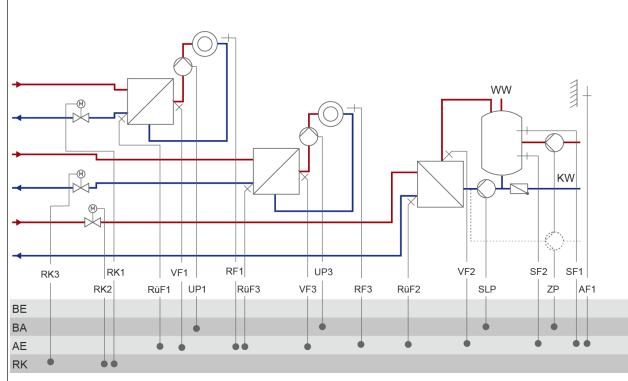
Anlage 15.0



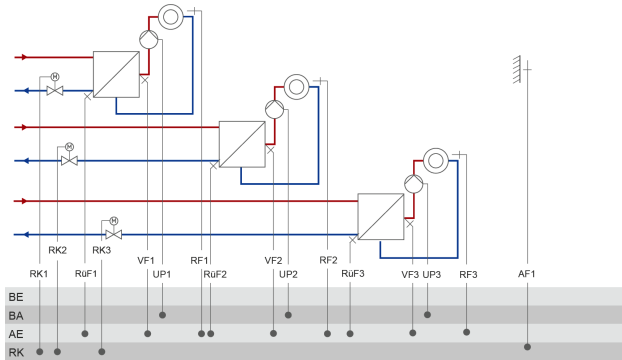
Anlage 16.7



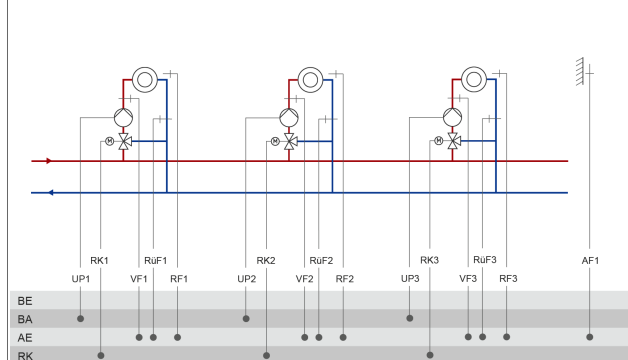
Anlage 21.2-1



Anlage 25.0-1



Anlage 25.0-2



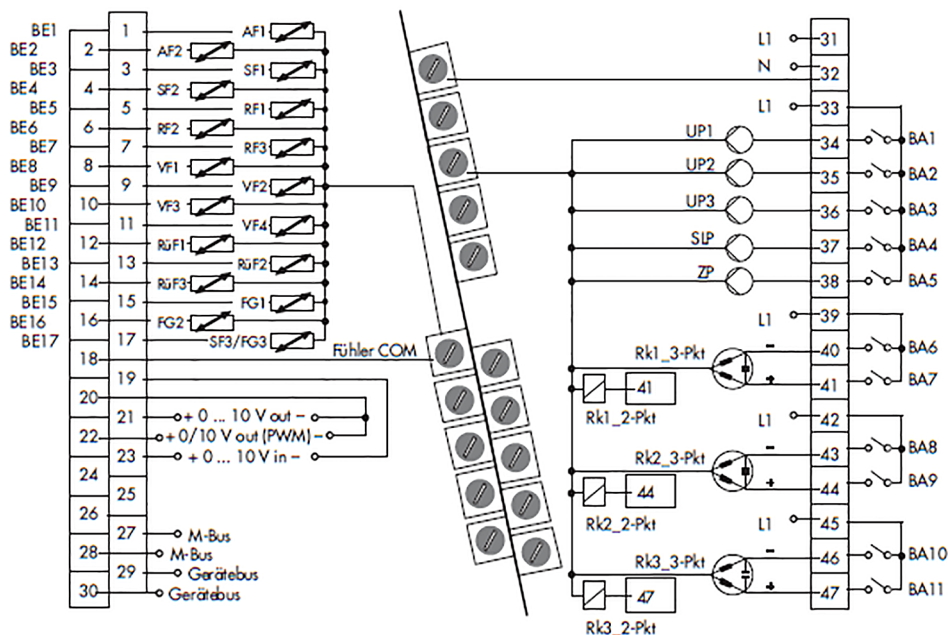
**Legende für Anwendungsbeispiele und Anschlussplan**

- |      |   |          |  |
|------|---|----------|--|
| AA:  | Analogausgang                                 | SF1:     | Speichertemperatur(-fühler) oben                       |
| AE:  | Analogeingang                                 | SF2:     | Speichertemperatur(-fühler)                            |
| AF:  | Außentemperatur(-fühler)                      | SF3/FG3: | Speichertemperatur(-fühler), Bedarfsverarbeitung binär |
| BA:  | Binärausgang                                  | SLP:     | Speicherladepumpe für Trinkwasser                      |
| BE:  | Binäreingang                                  | TW:      | Trinkwasser  |
| FG:  | Freigabe/Binärer Eingang                      | UP:      | Heizmittelpumpe  |
| PWM: | Drehzahlsteuerung Pumpe                       | VL/RL:   | Vorlauf/Rücklauf Trinkwassererwärmung                  |
| RF:  | Raumtemperatur(-fühler)                       | VF:      | Vorlauftemperatur(-fühler)                             |
| RK:  | Regelkreis Stellgerät mit 3-Pkt. Motorantrieb | ZP:      | Zirkulationspumpe                                      |
| RüF: | Rücklauftemperatur(-fühler)                   |          |  |

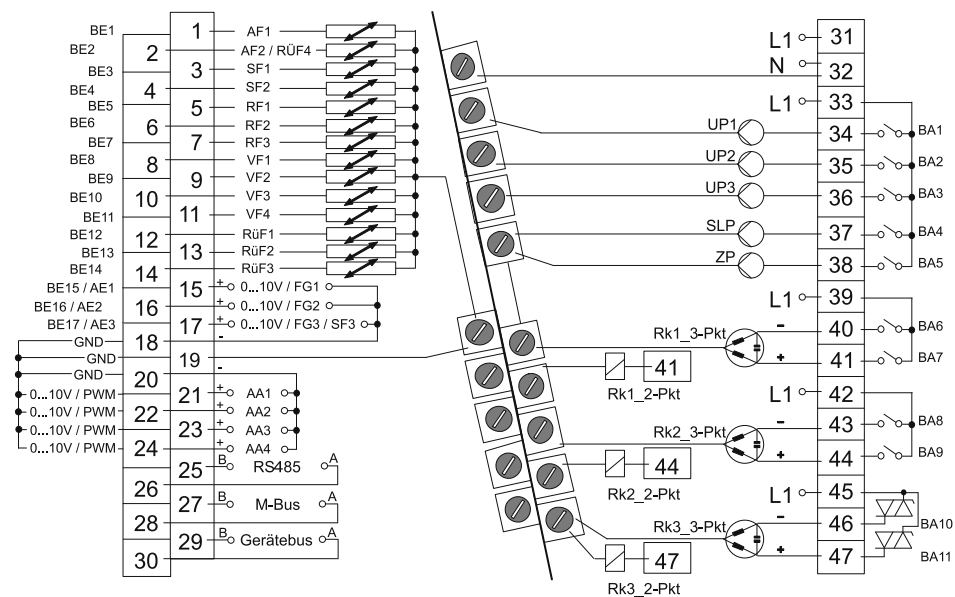


## Anschlussplan

EQJW246F002



EQJW246F003



**Maßbild**

Alle Maße in Millimeter.

