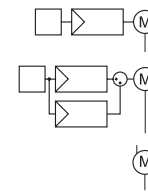


de SmartActuator für Klappen
 fr SmartActuator pour volets
 en SmartActuator for dampers
 it SmartActuator per valvole
 es SmartActuator para compuertas
 sv SmartActuator för klaffar
 nl SmartActuator voor kleppen

de Montagevorschrift
 fr Instruction de montage
 en Fitting instructions
 it Istruzioni di montaggio
 es Instrucciones de montaje
 sv Monteringsanvisning
 nl Montagevoorschrift

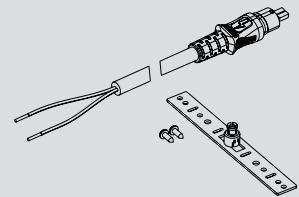
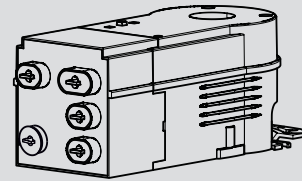


ASM115SAF232

de Installationsanweisung für die Fachkraft/Monteur
 fr Instructions de montage pour techniciens/monteur
 en Fitting instructions for technicians/fitters
 it Istruzioni per l'installazione per personale qualificato/installatori
 es Manual de instalación para el especialista/montador
 sv Installationsanvisningar för installatör/montör
 nl Installatie-instructie voor de technicus/monteur

de Einsatz bei defektem Kabel verboten
 fr Usage interdit avec câble défectueux
 en Do not use if the cable is defective
 it Impiego vietato nel caso di cavo danneggiato
 es Está prohibido el uso con un cable defectuoso
 sv Förbjuden att använda vid skadad kabel
 nl Gebruik bij defecte kabel verboden

de Verschmutzungsgrad II, Überspannungskategorie III, nach EN 60730.
 fr Degré de pollution II, catégorie surtension III, selon EN 60730.
 en Pollution degree II, over voltage category III, as per EN 60730.
 it Grado di insudiciamento II, categoria di sovratensione III, a norme EN 60730.
 es Grado de suciedad II, Categoría de altatención III, según EN 60730.
 sv Grad av nedsmutsningsgrad II, Överspanningskategori III, enligt EN 60730.
 nl Vervuilinggraad II, Overspanningscategorie III, volgens EN 60730.



				Software A EN 60730	Type 1AB EN 60730	IP54 EN 60529	
--	--	--	--	---------------------------	-------------------------	------------------	--

Sauter Smart Actuator App

Download on the **App Store**

GET IT ON **Google Play**

		6mm
		Ø max. 4.5 mm

de Inbetriebnahme
 fr Mise en service
 en Startup
 it Messa in servizio
 es Puesta in marcha
 sv Driftstart
 nl Inbedrijfsname

www.sauter-controls.com

DE EN FR SAUTER worldwide
 Extranet

AKM115SAF

Produktdatenblatt
 Données produit
 Datasheet
 Scheda dati
 Ficha de datos
 Datablad
 Data papier

CASE Suite

de Parametrier-Software
 fr Logiciel de paramétrage
 en Parametering software
 it Software di parametraggio
 es Software de parametrización
 sv Parameterings mjukvara
 nl Parametrering-software

www.sauter-controls.com

DE EN FR SAUTER worldwide
 Extranet

CASE

Handbuch
 Manuel
 Manual
 Manuale
 Manual
 Manuell
 Handleiding

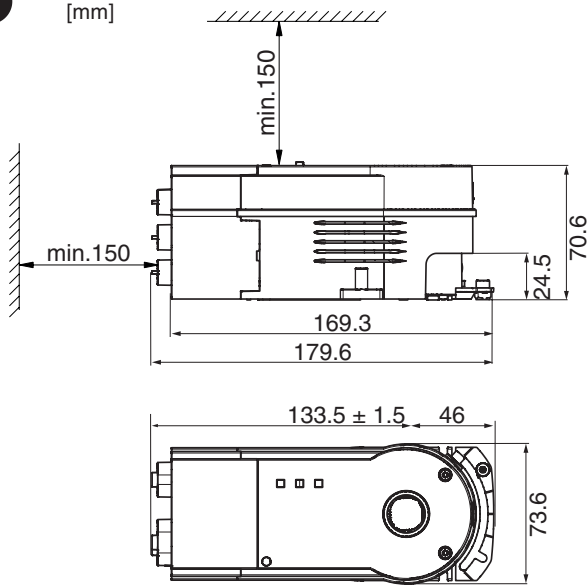


de Kabelzubehör: siehe Produktdatenblatt PDS 53.300
 fr Accessoires pour câbles : voir la fiche technique PDS 53.300
 en Cable accessories: see product data sheet PDS 53.300
 it Accessori per cavi: vedere scheda tecnica del prodotto PDS 53.300
 es Accesorios de cable: ver hoja de datos del producto 53.300
 sv Kabeltillbehör: se produktdatablad 53.300
 nl Kabeltoebehoren: zie productgegevensblad 53.300

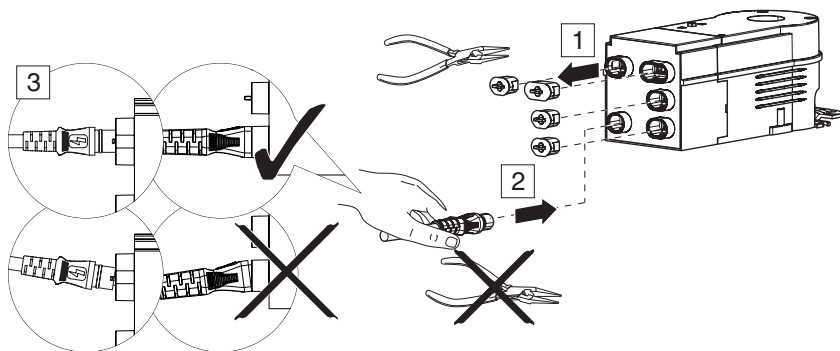
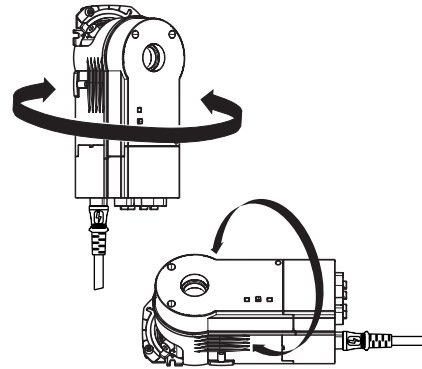
05393601000	1 x	
	1 x	
	1 x	
	1 x	



[mm]



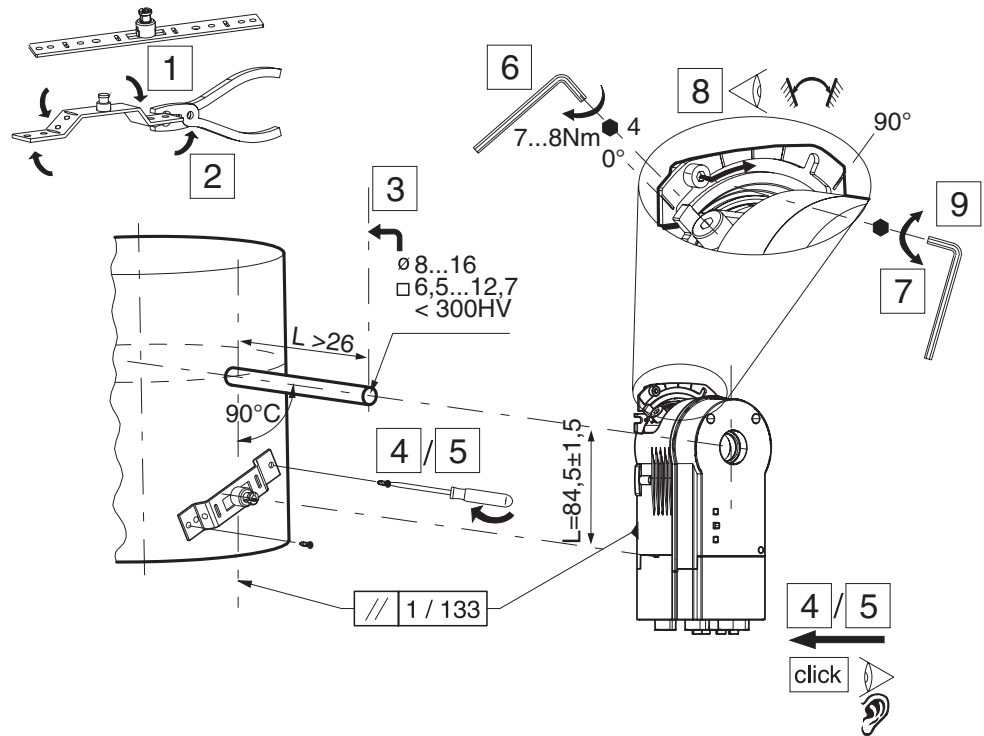
IP54
EN60529



de Ohne Stopfen kein IP-Schutz
 Stecker nicht verkanten, sonst kein IP-Schutz
 fr Sans bouchon, pas de protection IP
 Ne pas incliner le connecteur, sinon il n'y a pas de protection IP
 en Without plugs no IP protection
 Do not tilt the connector, otherwise there is no IP protection
 it Nessuna protezione IP senza tappi
 Non inclinare il connettore, altrimenti non c'è protezione IP
 es Sin prensaestopas no hay protección IP
 No incline el conector, de lo contrario no hay protección IP
 sv Utan propp, inget IP-skydd
 Luta inte kontakten, annars finns det inget IP-skydd
 nl Zonder stop geen IP-beveiliging
 Kantel de connector niet, anders is er geen IP-bescherming

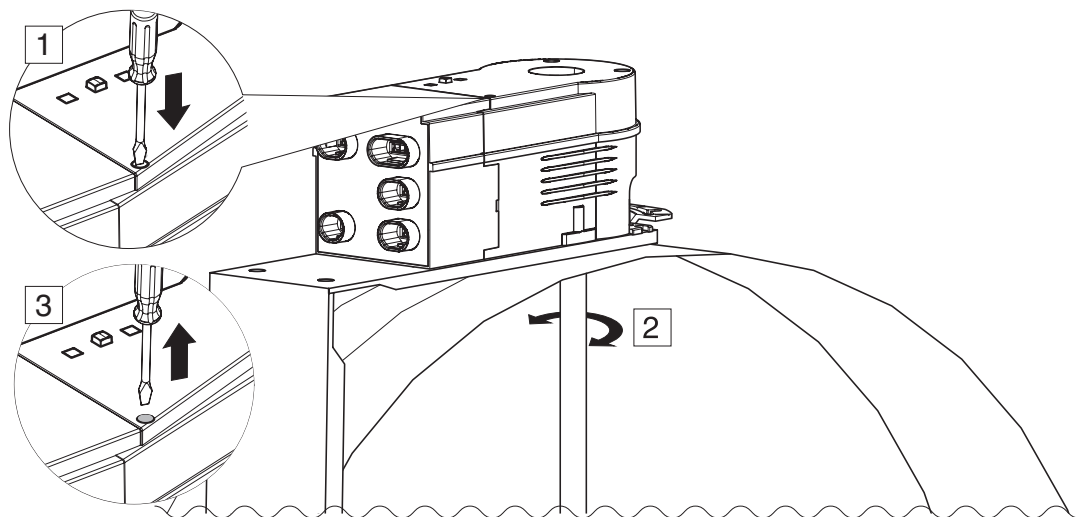
1

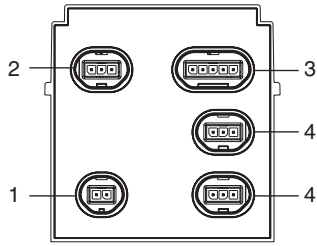
de Montage
 fr Montage
 en Mounting
 it Montaggio
 es Montaje
 sv Montering
 nl Montage



2

de Handverstellung
 fr Réglage manuel
 en Manual adjustment
 it Regolazione manuale
 es Ajuste manual
 sv Manuell justering
 nl Handmatige aanpassing

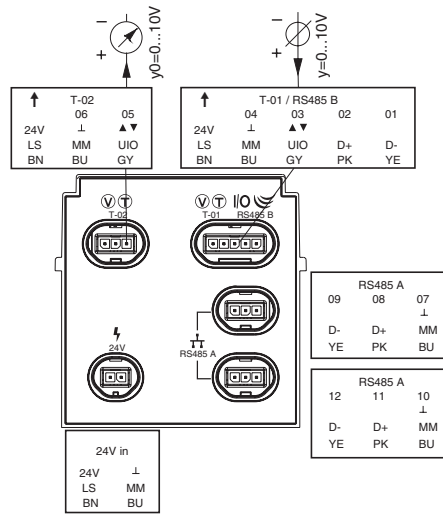
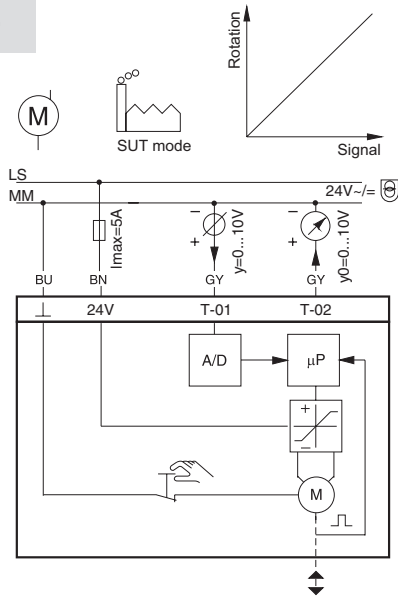




Item	Symbol	Designation	O-ring	Connector/cable (cable length max. 30 m)	Sauter no.
1	⚡	Power supply	RD		053060200...
		24 V Daisy	RD		053060201...
		24 V Y cable	RD		053060202...
2	Ⓜ	24 V, 0 ... 10 V	YE		053060310...
	Ⓜ	24 V, 0...20 mA	BU		053060311... * 24V
	Ⓜ	PT1000 NI1000	BK WH		053060320... 053060321...
3	I/O	Actuator ↔ I/O-Box	BU		053060530...
	☞	SLC RS485	GN		053060535...
	Ⓜ	24 V, 0 ... 10 V	YE		053060510...
4	⚡	RS 485 free lead	GN		053060340...
	⚡	RS 485 daisy	GN		053060341...

	BK	BN	BU	GN	GY	OG	PK	RD	WH	YE
de	schwarz	braun	blau	grün	grau	orange	rosa	rot	weiß	gelb
fr	noir	brun	bleu	vert	gris	orange	rose	rouge	blanc	jaune
en	black	brown	blue	green	grey	orange	pink	red	white	yellow
it	nero	marrone	azzurro	verde	grigio	arancia	roze	rosso	bianco	giallo
es	negro	marrón	azul	verde	gris	naranjado	rosa	rojo	blanco	amarillo
sv	svart	brun	blå	grön	grå	orange	rosa	röd	vit	gul
nl	zwart	bruin	blauw	groen	grijs	oranje	ros	rood	wit	geel

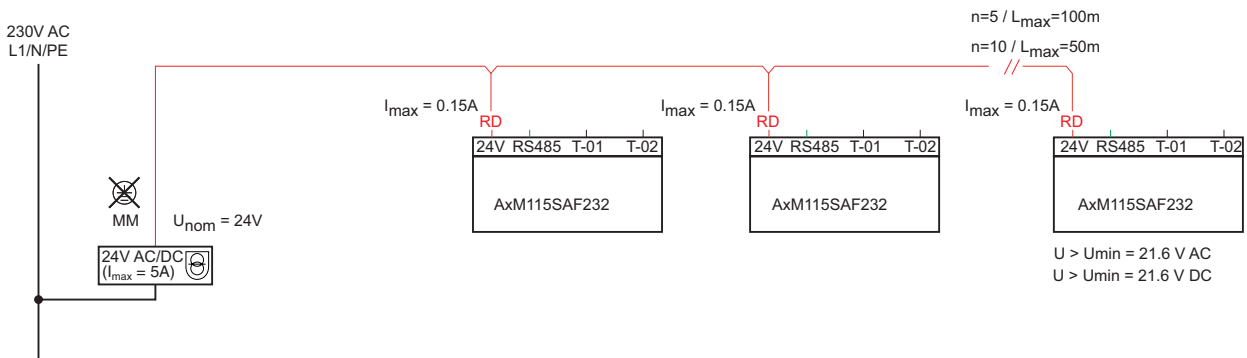
4



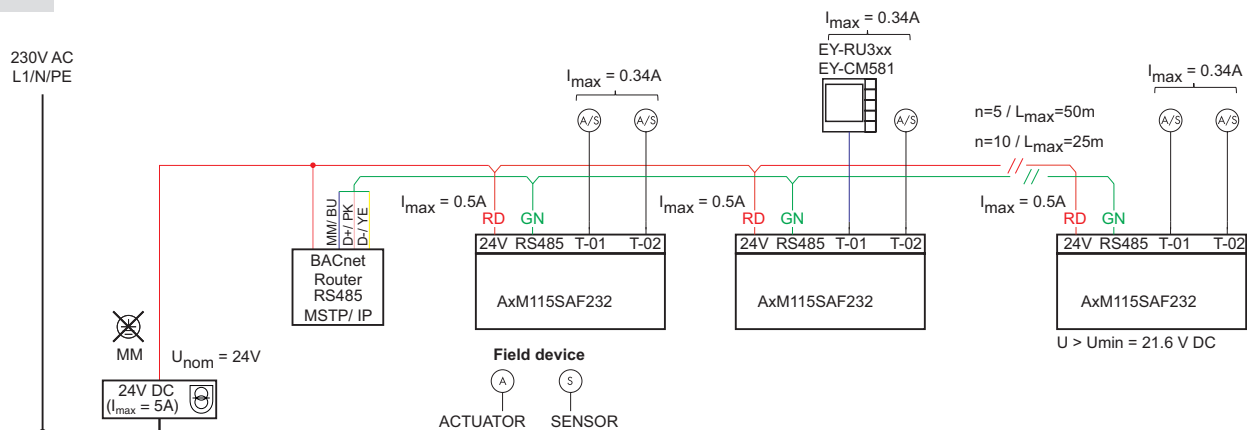
Signal	Color
LS	BN
MM	BU
UIO	GY
D+	PK
D-	YE

5a

de Verdrahtung
fr Câblage
en Wiring
it Cablaggio
es Alambrado
sv Ledningar
nl Bedrading

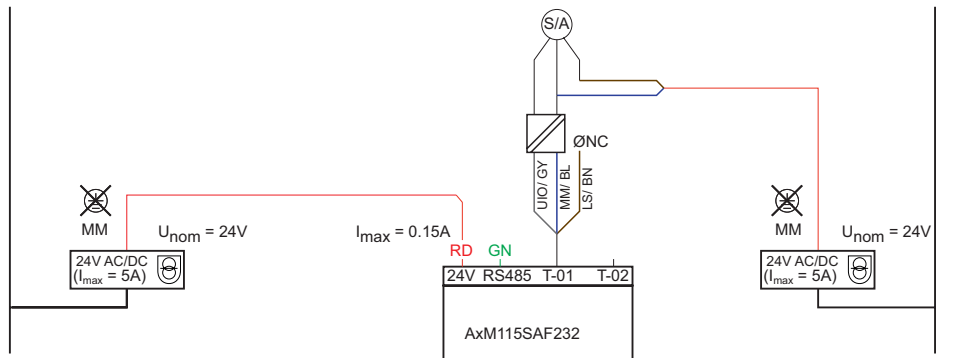


5b



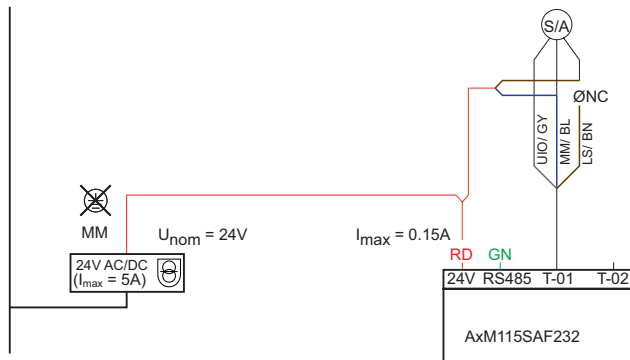
5c

230V AC
L1/N/PE



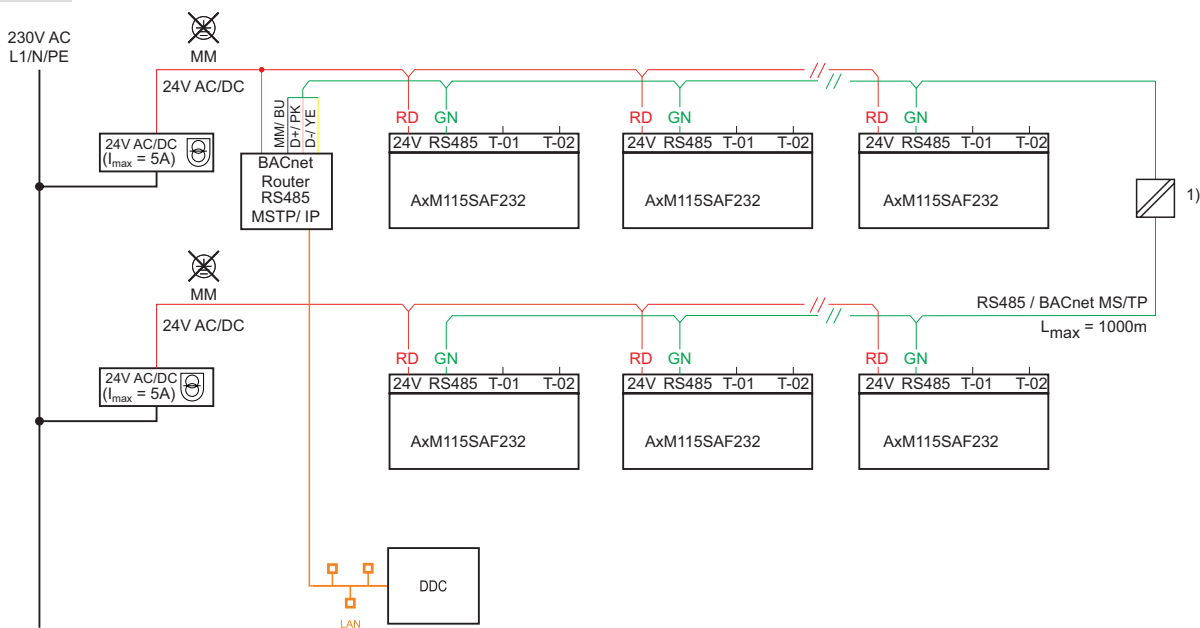
5d

230V AC
L1/N/PE



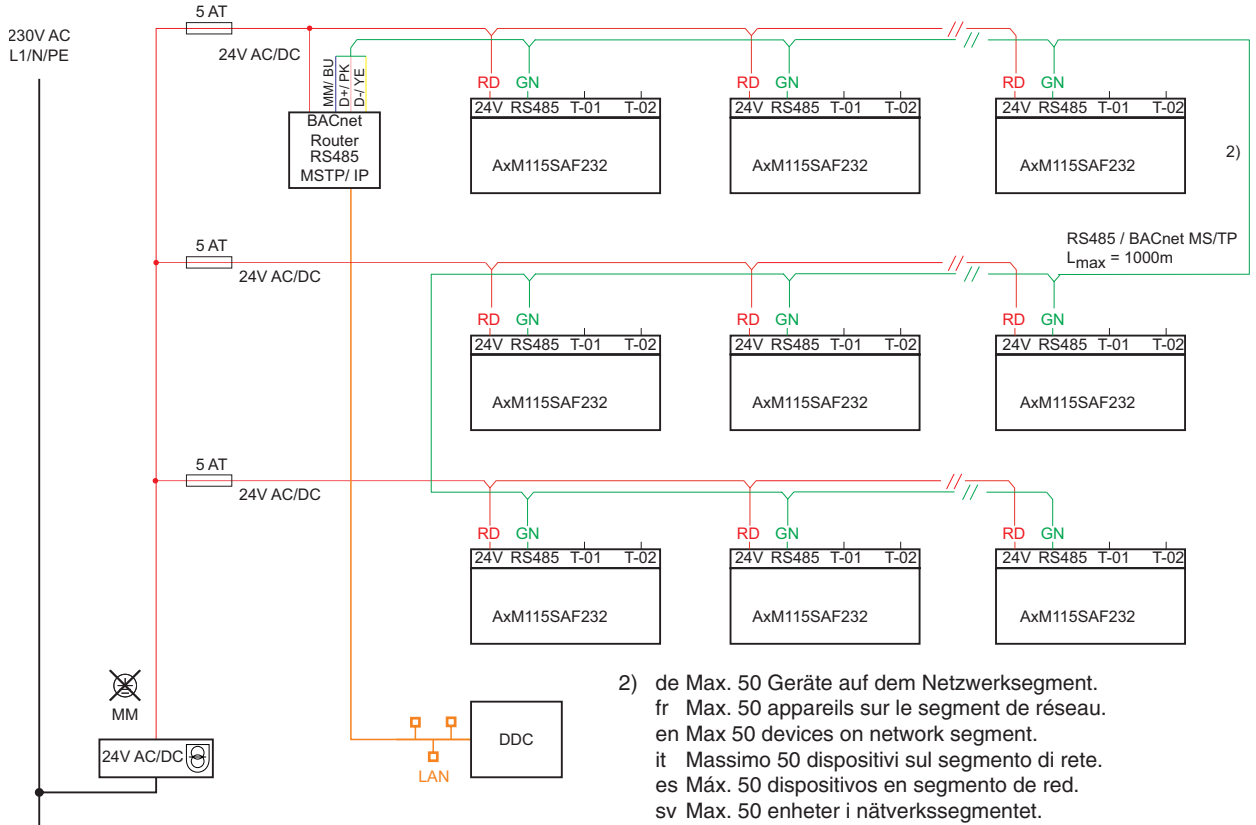
5e

230V AC
L1/N/PE



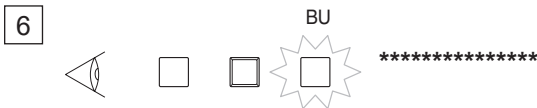
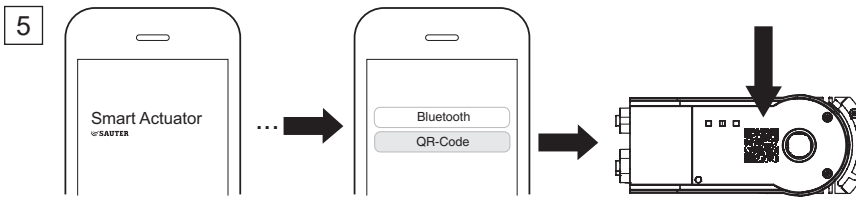
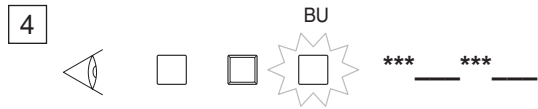
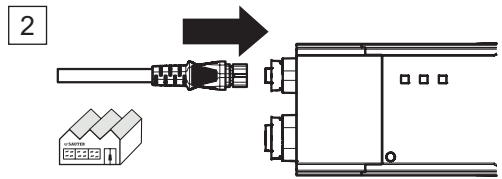
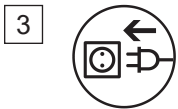
- 1) de Netzwerk galvanisch trennen wenn mehrere Spannungsversorgungen genutzt werden.
 fr Séparer galvaniquement le réseau si plusieurs alimentations sont utilisées.
 en Separate the network galvanically if several power supplies are used.
 it Separare galvanicamente la rete se si utilizzano più alimentatori.
 es Separar galvánicamente la red si se utilizan varias fuentes de alimentación.
 sv Separera nätverket galvaniskt om flera nätaggregat används.
 nl Scheid het netwerk galvanisch als er meerdere voedingen worden gebruikt.

5f



6

1 Sauter Smart Actuator App



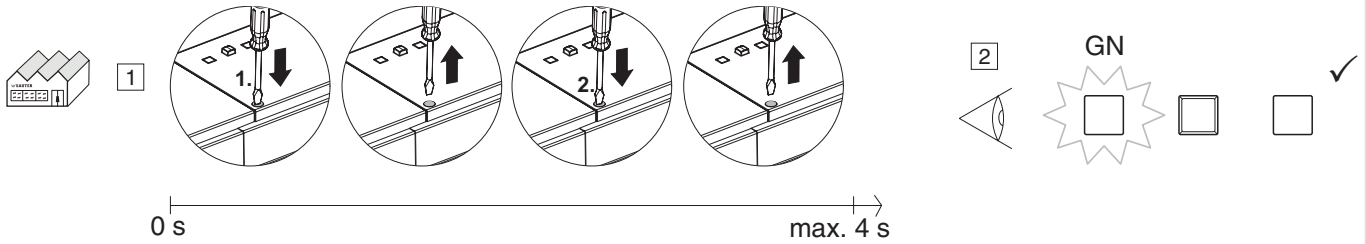
LED status	blauw LED	LED bleue	blue LED	LED blu	LED azul	Blå LED-lampa	Blauwe led
—	LED aus	LED éteinte	LED off	LED off	LED apagado	LED-lampa av	Led uit
*	LED an	LED allumée	LED on	LED on	LED encendido	LED-lampa på	Led aan
— — — —	Bluetooth aus	BT désactivé	Bluetooth off	Bluetooth spento	BT desactivado	Bluetooth av	Bluetooth uit
*** **	Bluetooth ein, nicht verbunden	BT activé, non connecté	Bluetooth on, not connected	Bluetooth on, non collegato	Bluetooth activado, no conectado	Bluetooth på, inte ansluten	Bluetooth aan, niet verbonden
*****	Bereit für Werks-einstellung	Prêt pour le réglage d'usine	Ready for factory setting	Pronto per l'imp. di fabbrica	Listo para el ajuste de fábrica	Redo för fabriksinställning	Klaar voor fabrieksinstelling

7

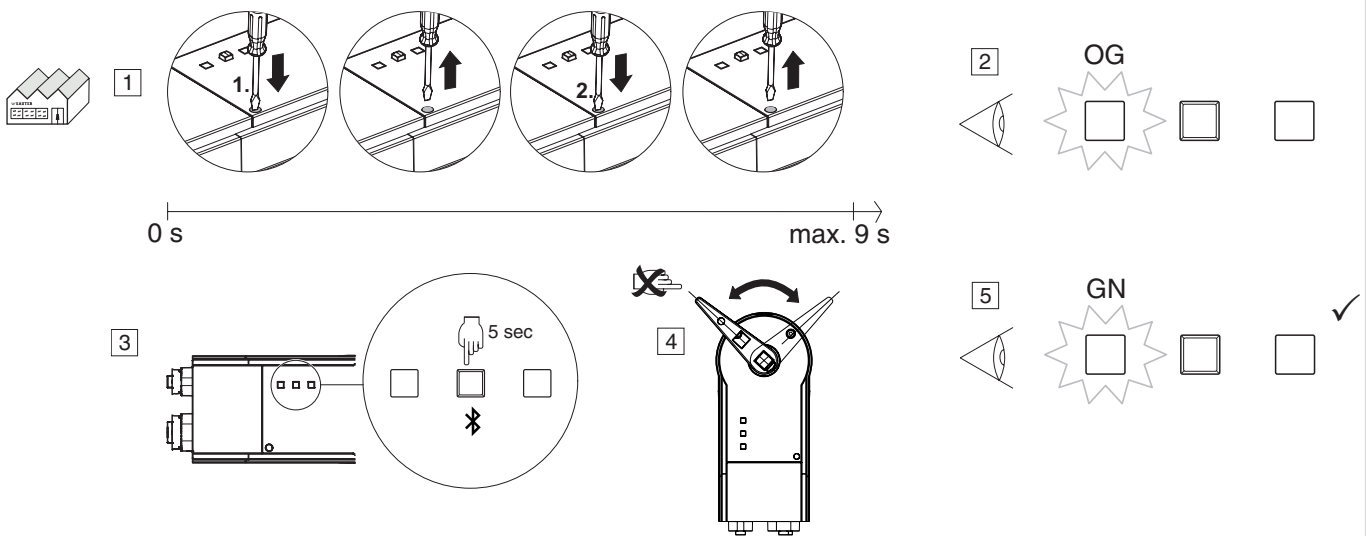
de Adaptionslauf starten
 fr Démarrer la course d'adaptation
 en Start adaption rung
 it Inizia la corsa di adattamento

es Iniciar la ejecución de la adaptación
 sv Starta anpassningskörning
 nl Start de aanpassingsrun

i Firmware 1.0x



Firmware 1.1.0

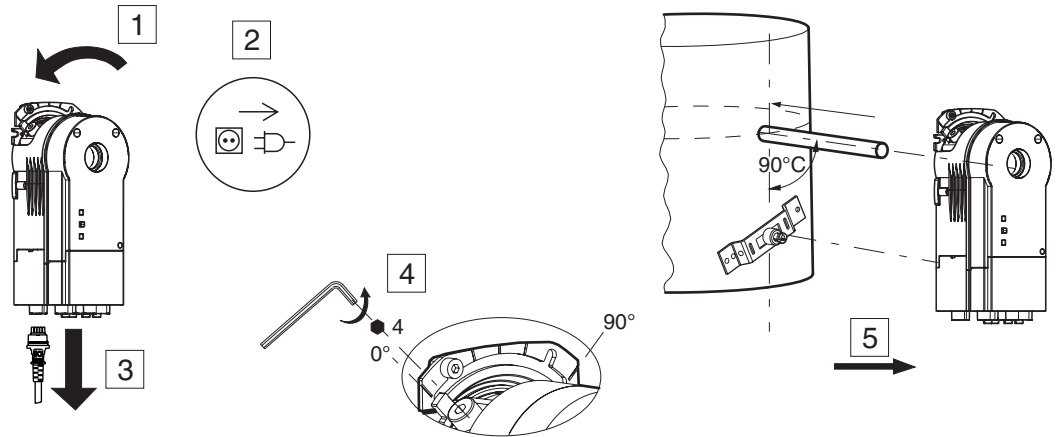


8

LED status	Color	linke LED	LED gauche	left LED	LED sinistro	LED izquierdo	Vänster LED-lampa	Linker led
—		LED aus	LED éteinte	LED off	LED off	LED apagado	LED-lampa av	Led uit
*		LED an	LED allumée	LED on	LED on	LED encendido	LED-lampa på	Led aan
— — — — —		Spannung aus	Hors tension	Power off	Tensione disinserita	Tensión desconectada	Spänning av	Spanning uit
*****	GN	Normalbetrieb	Mode de fonctionnement normal	Normal operation	Modalità standard	Modo normal	Normal drift	Normaal bedrijf
* * * * *	GN	Adaption läuft	Adaptation en cours d'exécution	Adaptation running	Adattamento in esecuzione	Adaptación en marcha	Anpassning löper	Aanpassing loopt
* * * * *	OG	Lokale Vorrangbedingung	Condition de priorité locale	Local override	Condizione di precedenza locale	Condición de precedenza local	Lokalt företrädestillstånd	Lokale prioriteitsvoorwaarde
*****	OG	Booten	Démarrage	Booting	Boot	Arranque	Boota	Opstarten
*** ___	OG	Firmware Download	Téléchargement du micrologiciel	Firmware Download	Download del firmware	Descarga de firmware	Nedladdning av firmware	Firmware downloaden
*****	RD	Konfiguration falsch / Programm fehlt / Download	Mauvaise configuration / programme manquant / téléchargement	Wrong configuration / program missing / download	Configurazione errata / programma mancante / download	Configuración incorrecta / programa faltante / descarga	Fel konfiguration / program saknas / nedladdning	Verkeerde configuratie / programma ontbreekt / download
*** ___	RD	Fehler Firmware	Erreur de micrologiciel	Firmware error	Errore firmware	Error de firmware	Firmware-fel	Firmwarefout
*** ___	RD OG GN	Gerät lokalisieren	Localiser l'appareil	Locate device	Individua il dispositivo	Localizar dispositivo	Leta upp enheten	Apparaat lokaliseren
*** ___	OG	Werkseinstellung	Réglage d'usine	Factory setting	Impostazione di fabbrica	Ajuste de fábrica	Fabriksinställning	Fabrieksinstelling

9

de Demontage
fr Démontage
en Dismounting
it Smontaggio
es Desmontaje
sv Nedmontering
nl Ontmanteling

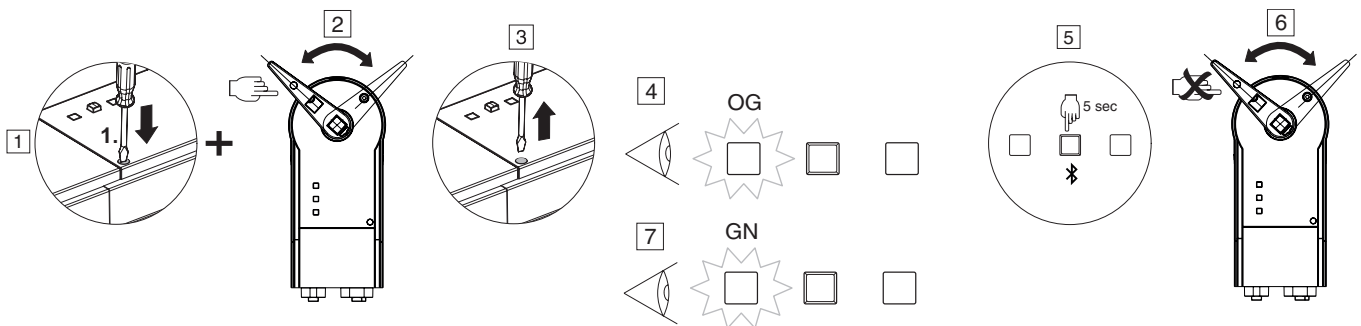


10

i Firmware 1.1.0

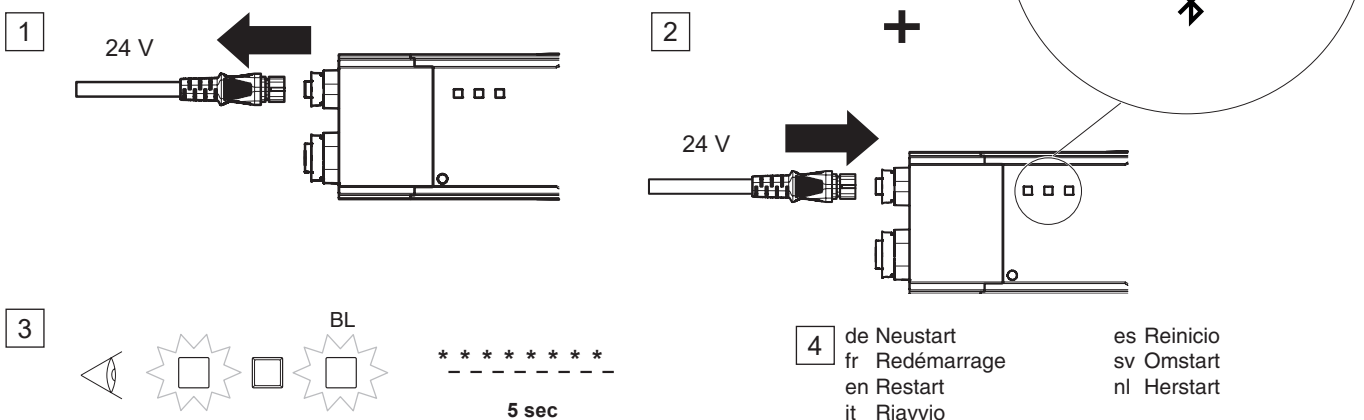
de Lokale Vorrangbedingung
fr Condition de priorité locale
en Local Override
it Condizione di precedenza locale

es Condición de precedencia local
sv Lokalt företrädestillstånd
nl Lokale prioriteitsvoorwaarde



11

de Neustart in Werkseinstellung
fr Redémarrage d'usine
en Restart in factory setting
it Riavvio con impostazioni di fabbrica
es Reinicio con la configuración de fábrica
sv Omstart i fabriksinställning
nl Herstart in fabrieksinstelling



de Dokument aufbewahren
fr Ce document est à conserver
en Retain this document
it Conservare il documento
es Guardar el documento
sv Spara dokumentationen
nl Document bewaren

© Fr. Sauter AG
Im Surinam 55
CH-4058 Basel
Tel. +41 61 - 695 55 55
Fax +41 61 - 695 55 10
www.sauter-controls.com
info@sauter-controls.com

UK Importer:

Sauter (GB)
Inova House
RG24 8GG

