

AVF 234S : Servomoteur SUT avec rappel par ressort

Votre atout en matière d'efficacité énergétique

Adaptation automatique à la vanne, commande précise et efficacité énergétique élevée avec très faible bruit en marche.

Caractéristiques

- Actionnement des vannes 2 et 3 voies des séries VQD/BQD, VQE/BQE, VUG/BUG, VUP, VUS/BUS et V6R/B6R
- Pour régulateurs avec sortie à commutation (2 et 3 points) ou sortie continue (0...10 V, 4...20 mA)
- Le ressort de rappel se remet en position de fin de course en cas de coupure/interruption de la tension d'alimentation ou lorsqu'un régulateur de limitation est déclenché
- Moteur pas à pas avec électronique de commande SAUTER Universal Technology (SUT) et déconnexion électronique par détection de force
- Le montage sur la vanne est facile ; l'accouplement avec la tige de la vanne s'effectue automatiquement dès l'activation de la tension de commande (système breveté)
- Détection automatique du signal de commande appliqué (continu ou par commutation), signalisation par 2 voyants LED
- Commutateur de codage pour sélectionner la courbe caractéristique et le temps de course
- Type de courbe caractéristique (linéaire/quadratique/exponentielle) réglable sur le servomoteur
- Adaptation automatique à la course de la vanne (course de la vanne min. 8 mm, course de la vanne max. 49 mm). La course mesurée reste enregistrée, même en cas d'absence de tension
- Le sens de commande peut être sélectionné via les bornes à vis du raccordement électrique
- Manivelle pour réglage manuel externe avec coupure du moteur et servant à déclencher une réinitialisation
- Peut être monté sur des vannes d'un autre fabricant grâce aux nombreux adaptateurs disponibles
- Tension d'alimentation 230 V avec module ou raccordement direct pour 24 VCA ou 24 VCC, commande continue admise également pour 230 V
- Train d'engrenages en acier fritté exempt de maintenance, plaque d'engrenage en acier
- Bloc-ressort et colonne de montage en acier inoxydable, étrier de fixation en alliage léger moulé destiné à être monté sur la vanne
- Raccordements électriques (2,5 mm² max.) avec bornes à vis
- Trois passe-câbles amovibles pour M20 × 1,5 (2×) et M16 × 1,5
- Montage debout, de la verticale à l'horizontale, non suspendu

Caractéristiques techniques

Alimentation électrique

Tension d'alimentation 24 VCA	±20 %, 50...60 Hz
Tension d'alimentation 24 VCC	±15 %
Tension d'alimentation 230 VCA	±15 %, 50...60 Hz (avec accessoires)
Puissance absorbée ¹⁾	24 VCA/24 VCC 10 W, 20 VA 230 VCA (avec accessoires) 13 W/28 VA

Valeurs caractéristiques

Temps de course du servomoteur	2/4/6 s/mm
Temps de course du ressort ²⁾	15...30 s
Poussée	2000 N
Temps de réponse pour commande à 3 points	200 ms
Nombre de rappels par ressort	> 40 000

Positionneur

Signal de commande 1	0...10 V, R _i = 100 kΩ
Signal de commande 2	4...20 mA, R _i = 50 Ω
Rétrosignal de position 0...10 V	0...10 V (charge > 10 kΩ)
Point de départ U ₀	0 V ou 10 V
Différentiel de commande ΔU	10 V

¹⁾ Dimensionner les transformateurs pour la valeur, sinon des perturbations peuvent survenir

²⁾ Le temps de retour correspond à une course de 14...40 mm et ne dépend pas de la durée paramétrée



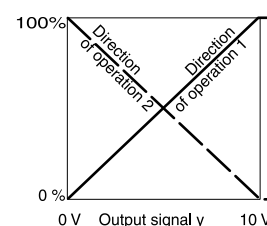
AVF234SF132



AVF234SF132



AVF234SF232



Application ValveDim



Seuil de commutation X_{sh}	300 mV
-------------------------------	--------

Conditions ambiantes

Température ambiante	-10...55 °C
Humidité ambiante	< 95 % HR sans condensation
Température de fluide ³⁾	130 °C max. (180 °C ou 240 °C avec accessoires)

Détails de construction

Poids	5,6 kg
Boîtier	En deux parties, jaune
Matériau du boîtier	Plastique difficilement inflammable

Normes, directives

Indice de protection	IP66 (EN 60529)
Classe de protection	III (IEC 60730)
Catégories de surtension	III
Degré de pollution	III

Conformité CE/UKCA⁴⁾

DBT 2014/35/EU (CE)	EN 60730-1, EN 60730-2-14
EESR-2016 (UKCA)	EN 60730-1, EN 60730-2-14
D-CEM 2014/30/UE (CE)	EN 61000-6-2, EN 61000-6-4
EMC-2016 (UKCA) ⁵⁾	EN 61000-6-2, EN 61000-6-4
D-RoHS 2011/65/UE & 2015/863/UE (CE)	EN IEC 63000:2018
RoHS-2012 (UKCA)	EN IEC 63000:2018

Aperçu des types

Modèle	Tension	Course	Temps de course	Puissance absorbée	Sens d'action du ressort
AVF234SF132	24 VCA/CC	14...40 mm	2/4/6 s/mm	10 W, 20 VA	Tige de vanne rentrée
AVF234SF132-5	24 VCA/CC	14 mm	2/4/6 s/mm	10 W, 20 VA	Tige de vanne rentrée
AVF234SF232	24 VCA/CC	0...40 mm	2/4/6 s/mm	10 W, 20 VA	Tige sortie

☛ AVF234SF132 : vanne fermée au repos (NC) avec : VQD/BQD, VQE/BQE, VUG/BUG, BUS ; vanne ouverte au repos (NO) avec : VUS, VUP

☛ AVF234SF132-5 : vanne fermée au repos (NC) avec : V6R, B6R

☛ AVF234SF232 : vanne ouverte au repos (NO) avec : VQD/BQD, VQE/BQE, VUG/BUG, BUS ; vanne fermée au repos (NC) avec : VUS, VUP

Accessoires

Modèle	Description
0313529001	Unité Splitrange pour le réglage de séquences

Modules enfichables pour modèles à commande 2 ou 3 points et commande continue, puissance supplémentaire 2 VA

Modèle	Description
0372332001	230 V ±15 %, tension d'alimentation
0372332002	100 V ±15 %, tension d'alimentation

Contacts auxiliaires inverseurs (par 2) 12...250 VCA

Modèle	Description
0372333001	Contacts auxiliaires inverseurs (par 2), 12...250 VCA, réglable en continu, min. 100 mA et 12 V charge admissible 6(2) A
0372333002	Contacts auxiliaires inverseurs (par 2), 12...250 VCA, contact plaqué or, à partir de 1 mA jusqu'à 30 V max. ou 3(1) A

³⁾ Pour des températures plus élevées (180 °C ou 240 °C), une pièce intermédiaire est indispensable (voir accessoires)

⁴⁾ Explication des abréviations dans la section « Autres informations techniques »

⁵⁾ EN 61000-6-2 : limite d'immunité aux interférences HF, rétrosignal entre 80 MHz et 1 000 MHz, critère B, sinon critère A

Potentiomètre

Modèle	Description
0372334001	Potentiomètre 2 000 Ω , 1 W, 24 V
0372334006	Potentiomètre 1 000 Ω , 1 W, 24 V

Pièces intermédiaires pour températures élevées

Modèle	Description
0372336180	Pièce intermédiaire (nécessaire pour fluide à 130...150 °C)
0372336240	Pièce intermédiaire (nécessaire pour fluide à 180...200 °C)

Set de montage pour AVF234SF*32 sur vannes SAUTER (pour réf. 0372338 002, aucune pièce intermédiaire n'est nécessaire)

Modèle	Description
0372338001	V/B6 jusqu'à DN 50, V/BXD, V/BXE, jusqu'à DN 50, course de 14 mm
0372338002	V/B6 DN 65...150, V/BXD, V/BXE à partir de DN 65, course de 40 mm
0372338003	Kit de transformation AV*2*4SF132-5 en servomoteur standard AV*2*4SF132
0372338004	Kit de transformation AV*2*4SF132-6 en servomoteur standard AV*2*4SF132

Kit d'adaptation pour les vannes d'autres fabricants

Modèle	Description
0372376010	Siemens avec course de 20 mm ou tige de \varnothing 10 mm
0372376014	Siemens avec course de 40 mm ou tige de \varnothing 14 mm
0372377001	Johnson Controls DN 15...150, 14, 25, course de 40 mm, tige de \varnothing 10, 12, 14 mm
0372378001	Honeywell avec course de 20 mm
0372378002	Honeywell avec course de 38 mm
0372386001	LDM type RY113 R/M
0372389001	ITT-Dräger, DN 15...32
0372389002	ITT-Dräger, DN 40...50
0378263001	Butée de fin de course (nécessaire pour V/BXD, V/BXE DN 15...50, V/B6 DN 15 avec $kvs \leq 1 \text{ m}^3/\text{h}$)
0386263001	Presse-étoupe M16 \times 1,5
0386263002	Presse-étoupe M20 \times 1,5
0372387001	Set de montage SAUTER-Satchwell VZF1727
0372461001	Commande forcée pour AV*2*4S
0510390052	Kit d'adaptation pour vannes Frese, course 20 mm
0510390053	Kit d'adaptation pour vannes Frese, course 40/43 mm

⚡ Pièce intermédiaire : n'est pas nécessaire pour les modèles AV*2*4SF132-6

⚡ Potentiomètre 130 Ω : ce potentiomètre ne doit être utilisé que comme diviseur de tension.

Description du fonctionnement

Ce servomoteur de vanne doit être uniquement utilisé pour le pilotage de vannes 2 et 3 voies de SAUTER ou de vannes d'autres fabricants compatibles avec les kits d'adaptation. Toute autre utilisation est interdite.

Après un redémarrage ou un démarrage après déclenchement du réarmement (borne 21), il y a un temps d'attente de 45 s max. avant que le servomoteur ne soit à nouveau disponible. Selon le mode de raccordement (voir schéma de raccordement), le servomoteur peut être utilisé comme servomoteur à commande continue (0...10 V ou 4...20 mA), 2 points (OUVERT/FERMÉ) ou 3 points (OUVERT/ARRÊT/FERMÉ).

Le temps de course du servomoteur peut être réglé selon les besoins à l'aide des commutateurs S1 et S2. Les commutateurs S3 et S4 permettent de configurer la courbe caractéristique (exponentielle, linéaire ou quadratique).

La manivelle externe permet de régler manuellement la position. Le dépliage de la manivelle désactive le moteur. Une fois la manivelle repliée, la fonction de ressort est de nouveau active et le servomoteur se déplace à nouveau jusqu'à la position de consigne (sans initialisation). Si la manivelle est sortie, le servomoteur reste bloqué dans cette position.

Utilisation conforme

L'utilisation de ce produit est exclusivement autorisée dans les installations CVC des bâtiments à des fins de commande et de régulation. Toute autre application nécessite l'accord préalable du fabricant. Il convient de respecter le paragraphe « Description du fonctionnement » ainsi que toutes les prescriptions relatives au produit figurant dans cette fiche technique.

Les modifications ou transformations du produit ne sont pas autorisées.

Utilisation non conforme

Le servomoteur de vanne ne convient pas pour :

- une utilisation dans des moyens de transport et à des altitudes supérieures à 2 000 m
- une utilisation dans des zones présentant un risque de condensation
- une utilisation dans des installations avec des coups de bélier élevés
- une utilisation comme organe de sécurité dans les installations sous pression des catégories I à IV selon la directive sur les équipements sous pression 2014/68/UE ou Pressure Equipment (Safety) Regulation 2016



Remarque conformément à la California Proposition 65

Le produit contient du plomb. Pour la mise sur le marché en Amérique du Nord, les avertissements correspondants doivent être apposés sur le produit ou sur l'emballage.

Remarques concernant l'étude de projet et le montage

Veillez à ce que des substances telles que condensat ou gouttes d'eau ne pénètrent pas dans le servomoteur le long de la tige de la vanne.

Le servomoteur est à placer directement sur la vanne et à fixer à l'aide de vis (aucun autre réglage requis). La connexion du servomoteur à la tige de la vanne se fait automatiquement. La tige du servomoteur peut se trouver à 0 % ou à 100 % de sa course en fonction de l'état à la livraison et du modèle.

Trois passe-câbles se trouvent dans le boîtier. Ils sont automatiquement éclatés lors du vissage du câblage.

Le système de moteur à courant continu et d'électronique garantit le fonctionnement en parallèle de plusieurs servomoteurs de même type. La section du câble de raccordement doit être choisie en fonction de la longueur de la ligne et du nombre de servomoteurs. Nous recommandons, pour cinq servomoteurs commutés en parallèle et une ligne de 50 m, d'utiliser un câble de section de 1,5 mm² (puissance absorbée du servomoteur × 5).

Le servomoteur peut être équipé au maximum d'un module 230 V, d'un composant accessoire supplémentaire (contact auxiliaire ou potentiomètre) et de l'unité Splitrangle.



Remarque

Des coups de bélier extrêmes dans l'installation peuvent entraîner des dommages au niveau du train d'engrenages et doivent être évités en utilisant des vannes de décharge.

Montage en extérieur

Si les appareils doivent être montés en dehors du bâtiment, nous recommandons de les protéger en outre contre les intempéries.

Initialisation et rétrosignal

Le servomoteur s'initialise automatiquement, indépendamment du type de fonctionnement sélectionné (2 points, 3 points ou en continu). Dès que le servomoteur est mis sous tension et que le temps d'attente est écoulé, le servomoteur se déplace jusqu'à la butée de la vanne, permettant ainsi la connexion automatique avec la tige de la vanne. Il se déplace ensuite jusqu'à la butée supérieure et la valeur est mesurée et enregistrée par un système de mesure de course. Le signal de commande et la recopie s'adaptent à cette course effective. Aucune réinitialisation n'est effectuée après une absence de tension ou un rappel par ressort. Les valeurs restent enregistrées.

Pour la réinitialisation, il faut que le servomoteur soit sous tension et qu'un signal d'entrée continu soit présent à la borne 3u ou 3i. Déplier et replier deux fois la manivelle en 4 s permet de déclencher l'initialisation. Les deux LED clignotent alors en rouge.

Pendant l'initialisation, le rétrosignal est inactif ou correspond à la valeur « 0 ». Le temps de course le plus court est utilisé pour l'initialisation. La réinitialisation n'est valide qu'une fois tout le processus achevé. Un dépliage supplémentaire de la manivelle interrompt le processus.

Si le servomoteur de vanne détecte un blocage, il l'annonce en mettant le rétrosignal sur 0 V au bout de 90 s. Pendant ce temps, le servomoteur essaiera toutefois de passer outre le blocage. Si le blocage peut être éliminé, la fonction de régulation s'active à nouveau et le rétrosignal est à nouveau disponible.

Rappel par ressort

En cas de coupure ou d'absence de tension d'alimentation ou en cas de sollicitation du contact de contrôle à la borne 21, le moteur DC sans balais libère le train d'engrenages et le ressort précontraint déplace le servomoteur dans la position de fin de course correspondante (selon la version). La fonction de régulation du servomoteur se verrouille pendant 45 s (les deux LED vertes sont allumées) afin que la position de fin de course soit atteinte dans tous les cas. La vitesse de retour est commandée au moyen du moteur afin d'éviter tout coup de bélier dans le câble de raccordement. Le moteur DC sans balais a trois fonctions : d'aimant pour le maintien de la position, de frein, en faisant office de générateur et de moteur pour la fonction de régulation. Après une fonction de rappel par ressort, le servomoteur ne se réinitialise pas.

Raccordement en tant que servomoteur de vanne 2 points (24 V)

Cette commande (OUVERT/FERMÉ) peut s'effectuer au moyen de deux fils. La tension est mise aux bornes 1, 2a et 21. La mise sous tension (24 V) de la borne 2b fait sortir la tige du servomoteur. Une fois cette tension désactivée, le servomoteur se déplace dans la position de fin de course opposée. La coupure électronique du moteur se déclenche (pas d'interrupteur de fin de course) dans les positions de fin de course (butée de fin de course ou atteinte de la course maximale) ou en cas de surcharge.

Le commutateur de codage permet de régler les temps de course. La courbe caractéristique ne peut être sélectionnée (la courbe caractéristique de la vanne est déterminante). Le rétrosignal est actif dès que l'initialisation est effectuée et que la borne 21 est mise sous tension. Les bornes 3i et 3u ne doivent pas être raccordées.

Raccordement en tant que servomoteur de vanne 3 points (24 V)

Une fois les bornes 2b (ou 2a) et 21 sous tension, la vanne peut être déplacée dans n'importe quelle position. Si les bornes 1 et 2b sont mises sous tension, la tige du servomoteur sort. Elle rentre lorsque le circuit électrique est fermé via les bornes 1 et 2a.

La coupure électronique du moteur se déclenche (pas d'interrupteur de fin de course) dans les positions de fin de course (butée de fin de course ou atteinte de la course maximale) ou en cas de surcharge. La permutation des raccordements permet de modifier la direction de la course.

Le commutateur de codage permet de régler les temps de course. La courbe caractéristique ne peut être sélectionnée (la courbe caractéristique de la vanne est déterminante). Le rétrosignal est actif dès que l'initialisation est effectuée et que la borne 21 est mise sous tension. Il ne faut pas raccorder les bornes 3i et 3u.

Raccordement avec 230 V ou 100...110 V comme servomoteur à commande 2 points/3 points ou à commande continue (accessoire 0372332)

Le module accessoire est à placer et raccorder dans le logement des raccordements. Le commutateur de codage sur la platine de base permet de choisir les temps de course. La courbe caractéristique ne peut être choisie que pour la commande continue. La courbe caractéristique de la vanne est prépondérante.

Un interrupteur est incorporé dans le module. Il est automatiquement mis dans la bonne position lors du montage du module. Le levier de commutation se trouve en position haute pour cette application.

Le module accessoire n'est pas conçu pour une commande 2 points.

Connexion à une tension de commande (0...10 V ou 4...20 mA)

Le positionneur intégré commande le servomoteur en fonction du signal transmis par le régulateur y.

Un signal de tension (0...10 V-) à la borne 3u ou un signal de courant à la borne 3i sert de signal de commande. Si un signal de commande est présent simultanément aux deux bornes (3u (0...10 V) et 3i (4...20 mA)), l'entrée dotée de la valeur la plus élevée a la priorité.

Sens de commande 1 (tension secteur sur le raccordement interne 2a) :

Si le signal de positionnement augmente, la tige du servomoteur sort.

Sens de commande 2 (tension secteur sur le raccordement interne 2b) :

Si le signal de positionnement augmente, la tige du servomoteur rentre.

Le point de départ ainsi que le différentiel de commande sont fixes. Pour le réglage de plages partielles (uniquement pour l'entrée de tension 3u), une unité Splitrange prévue pour le montage dans le servomoteur est disponible comme accessoire (voir fonction Unité Splitrange).

Une fois la mise sous tension et l'initialisation effectuées, le servomoteur parcourt entre 0 % et 100 % de chaque course de la vanne, selon le signal de commande. Grâce au circuit électronique et au système de mesure de course, aucune course n'est perdue et le servomoteur n'a pas besoin d'être réinitialisé périodiquement. Lorsque les positions de fin de course sont atteintes, cette position est contrôlée et, le cas échéant, corrigée et enregistrée à nouveau. Le fonctionnement en parallèle de plusieurs servomoteurs de même type est ainsi garanti. Le rétro-signal $y_0 = 0...10\text{ V}$ correspond à la course effective de la vanne de 0 à 100 %.

Si le signal de commande 0...10 V ou 4...20 mA est interrompu, la tige du servomoteur rentre complètement dans le sens de commande 1 ou sort complètement dans le sens de commande 2.

Le commutateur de codage permet de régler la courbe caractéristique de la vanne : linéaire, exponentielle ou quadratique. Cette courbe caractéristique ne peut être générée que si le servomoteur est exploité en tant que servomoteur à commande continue. D'autres interrupteurs permettent de choisir les temps de course (applicable pour un fonctionnement 2 points, 3 points ou continu).

La commande continue peut aussi être utilisée avec une tension d'alimentation de 230 V ou de 110 V (accessoire requis). Dans ce cas, le conducteur neutre du régulateur doit être connecté à la tension de commande. Le conducteur neutre de la tension d'alimentation ne doit être utilisé que pour le module.

Affichage par voyant LED : L'affichage se compose de LED bicolores (rouge/vert).

Les deux LED clignotent en rouge	Initialisation
La LED supérieure est allumée en rouge	Butée supérieure ou position « FERMÉ » atteinte
La LED inférieure est allumée en rouge	Butée inférieure ou position « OUVERT » atteinte
La LED supérieure clignote en vert	Le servomoteur fonctionne, commande vers la position « FERMÉ »
La LED supérieure est allumée en vert	Le servomoteur est à l'arrêt, dernier sens de marche « FERMÉ »
La LED inférieure clignote en vert	Le servomoteur fonctionne, commande vers la position « OUVERT »
La LED inférieure est allumée en vert	Le servomoteur est à l'arrêt, dernier sens de marche « OUVERT »
Les deux LED sont allumées en vert	Temps d'attente après l'activation ou après le rappel par ressort
Aucune LED allumée	Aucune alimentation en tension (borne 21)
Les deux LED clignotent en rouge et en vert	Le servomoteur se trouve en mode manuel

Dimensionnement des vannes



SAUTER fournit divers outils pour le dimensionnement des vannes et les études de projet :

- Application pour smartphone ValveDim
- Programme ValveDim pour PC
- Réglette ValveDim

Vous pouvez trouver les outils en cliquant sur le lien www.sauter-controls.com/fr/services/dimensionnement-de-vanne/

ou en scannant le code QR



Unité Splitrange (accessoire 0313529)

Cet accessoire peut être intégré dans le servomoteur ou installé à l'extérieur dans une boîte de dérivation électrique.

Le point de départ U_0 ainsi que le différentiel de commande ΔU sont réglables à l'aide d'un potentiomètre. Plusieurs appareils de réglage peuvent ainsi être exploités en séquence ou en

cascade avec le signal de commande du régulateur. Le signal d'entrée (plage partielle) est converti en signal de sortie de 0...10 V.

Autres informations techniques

Le boîtier jaune, composé d'une partie avant, d'une partie arrière et d'un couvercle des connexions, ne sert que de couvercle. Les touches pour le réglage manuel se trouvent sur la face avant. Le moteur à courant continu, l'électronique de commande, les pièces de support ainsi que les trains d'engrenages exempts de maintenance sont insérés dans le boîtier. La tige du servomoteur et la colonne sont en matériau inoxydable. Les circuits imprimés internes, le train d'engrenages et le ressort sont en acier. Le guidage de l'axe de la vanne et l'accouplement du col de la vanne sont en aluminium moulé sous pression.



Remarque sur les températures ambiantes

Pour une température de fluide dans la vanne jusqu'à 110 °C, la température ambiante peut atteindre 60 °C. Pour une température de fluide supérieure à 110 °C, la température ambiante ne doit pas dépasser 55 °C ou il faut utiliser la pièce intermédiaire 0372336180 disponible en accessoire.

Abréviations utilisées

Abréviation Directive

DBT	Directive basse tension 2014/35/UE
EESR-2016	Electrical Equipment (Safety) Regulations 2016
CEM	Directive sur la compatibilité électromagnétique 2014/30/UE
EMC-2016	Electromagnetic Compatibility Regulations 2016
D-RoHS	Directives RoHS 2011/65/UE et 2015/863/UE
RoHS-2012	Restriction of Hazardous Substances (RoHS) Regulations 2012 (règlement sur la limitation des substances dangereuses)

Contact auxiliaire inverseur

0372333	Puissance de commutation max. 250 VCA, courant min. 250 mA à 12 V (ou 20 mA à 20 V)
001	Puissance de commutation max. 12...30 VCC, courant max. 100 mA
0372333	Puissance de commutation max. 250 VCA, courant min. 1 mA à 5 V
002	Puissance de commutation max. 0,1...30 VCC, courant 1...100 mA Il suffit d'une seule utilisation supérieure à la plage, jusqu'à 10 mA ou 50 V, pour que la couche d'or soit détruite. L'interrupteur ne peut plus être utilisé que pour une puissance de commutation supérieure.

Avertissements

- Le bon fonctionnement des servomoteurs avec des fonctions de sécurité doit être régulièrement contrôlé (course d'essai).
- Si des dommages peuvent survenir suite au dysfonctionnement de l'appareil de réglage, il faut prévoir des mesures de protection supplémentaires.
- Il est interdit de retirer le ressort de l'appareil en raison d'un risque important de blessure.

Desired character. curve	Switch coding	Characteristic curve for valve	Characteristic curve for drive	Effective on valve
Equal percentage				
Quadratic				
Linear				
Equal percentage				
Linear				

= factory setting

Run time per mm	Switch coding	Run time for 14 mm stroke	Run time for 20 mm stroke	Run time for 40 mm stroke
2s		28s ± 1	40s ± 1	80s ± 4
4s		56s ± 2	80s ± 4	160s ± 4
6s		84s ± 4	120s ± 4	240s ± 8

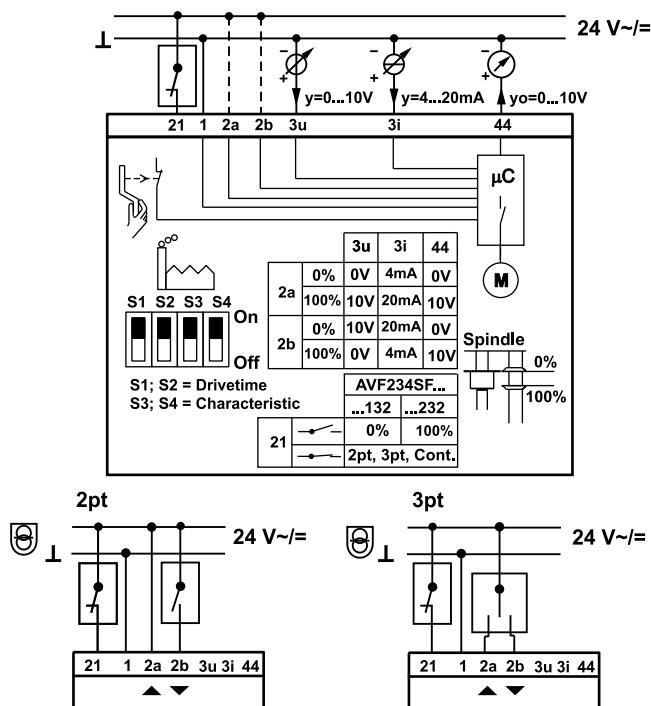
= factory setting

Élimination

Lors de l'élimination, il faut respecter le cadre juridique local actuellement en vigueur. Vous trouverez des informations complémentaires concernant les matériaux dans la « Déclaration matériaux et environnement » relative à ce produit.

Schéma de raccordement

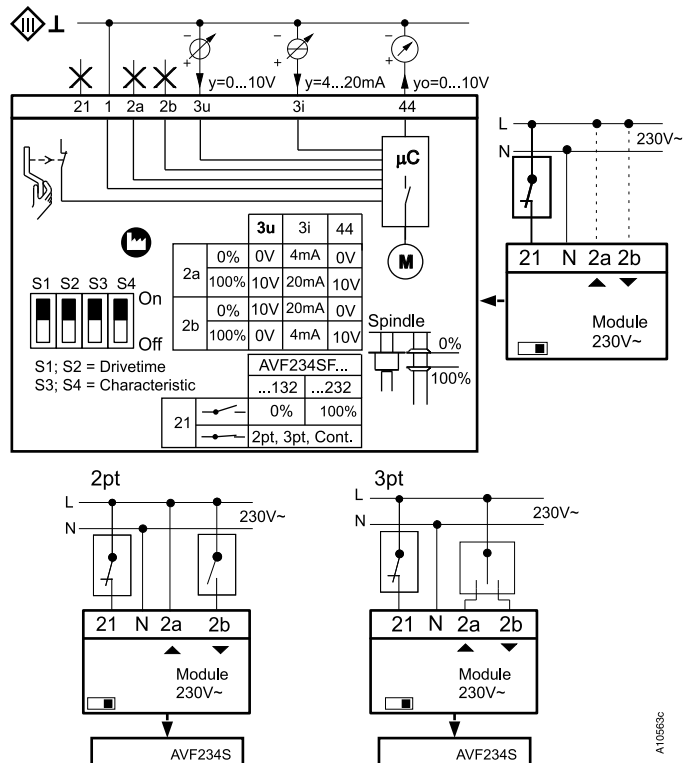
Continuous



A10588c

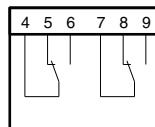
Accessoires

0372332001

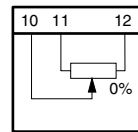
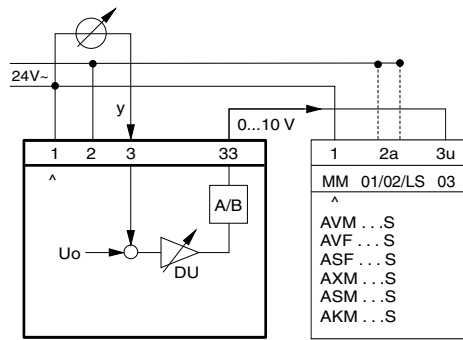


A10583c

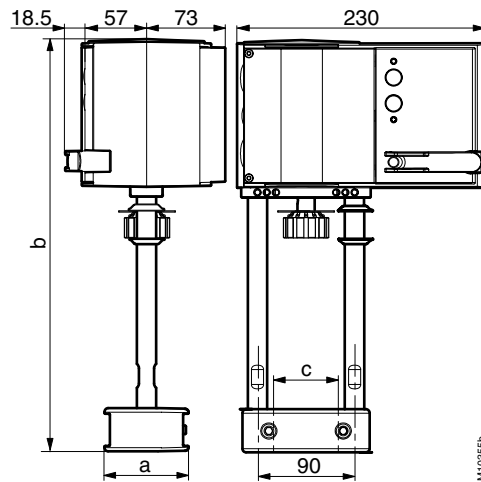
372333



372334



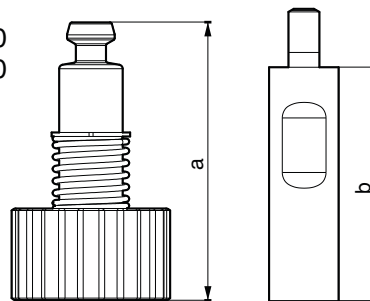
Plan d'encombrement



Modèle	a	b	c
AVF234SF132/232	64	289	44
AVF234SF132-5	58	289	38
AVF234SF132-6	78	382	60

Accessoires

0372336 180
0372336 240



0372336	T (°C)	a (mm)	b (mm)
180	180	69,4	60
240	240	109,4	100