

BKRA: 3-Wege-Regelkugelhahn mit Aussengewinde, PN 40

Ihr Vorteil für mehr Energieeffizienz

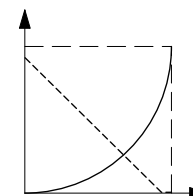
Präzises Regeln und Arbeiten mit geringer Leakage, das ist Effizienz

Eigenschaften

- 3-Wege-Regelkugelhahn für stetige Regelung von Kaltwasser, Warmwasser in geschlossenen Kreisläufen
- Zusammen mit den Ventilantrieben AKM105(S), 115(S), 115SA und AKF112, 113(S) als Stellgerät
- Regelkontur in der Kugel direkt integriert
- Kennlinie Regelast einstellbar mit SUT-Drehantrieb auf linear oder quadratisch
- Niedriges Drehmoment mittels O-Ring-gelagerter Manschette
- Spindel mit grosser Gleitfläche und PTFE-Ring
- Kugelhahn mit Aussengewinde nach ISO 228-1 (G x" B)
- Körper aus Dezincification Resistant (DZR) Messingguss
- Spindel aus DZR-Messing mit PTFE-Gleitring
- Kugel aus DZR-Messing, verchromt und polierter Oberfläche
- Achsenabdichtung mit doppeltem O-Ring aus EPDM
- Schmutzfänger und Verschraubung als Zubehör erhältlich
- Wasserbeschaffenheit nach VDI 2035



BKRA0**F3*0



--- Characteristic of mixing passage: linear
 — Characteristic of control passage: =%

Technische Daten

Kenngrössen		
Nenndruck		40 bar
K _{vs} -Wert Beimischast		-10...-30% vom Regelast
Ventilkennlinie Regelast		Gleichprozentig
Ventilkennlinie Beimischast		Linear
Stellverhältnis Kugelhahn		500:1
Stellverhältnis mit Antrieb		Ca. 50:1
Leckrate Regelast		Wasserdicht nach EN 60534-4 L/1, besser als Klasse 4
Leckrate Beimischast		< 1% des K _{vs} -Werts
Drehwinkel		90°

Umgebungsbedingungen		
Betriebstemperatur ¹⁾		-10...130 °C ohne Kondensation
Betriebsdruck		40 bar (-10...50 °C) 35 bar (130 °C) Gase: 20 bar

Typenübersicht				
Typ	Nennweite	Anschluss ISO 228-1	K _{vs} -Wert Regelast	Gewicht
BKRA015F340	DN 15	G 1" B	1,6 m³/h	0,41 kg
BKRA015F330	DN 15	G 1" B	2,5 m³/h	0,41 kg
BKRA015F320	DN 15	G 1" B	4 m³/h	0,41 kg
BKRA015F310	DN 15	G 1" B	6,3 m³/h	0,45 kg
BKRA020F320	DN 20	G 1¼" B	4 m³/h	0,52 kg
BKRA020F310	DN 20	G 1¼" B	6,3 m³/h	0,4 kg
BKRA025F310	DN 25	G 1½" B	10 m³/h	0,75 kg
BKRA032F310	DN 32	G 2" B	16 m³/h	1,2 kg
BKRA040F310	DN 40	G 2¼" B	25 m³/h	1,84 kg
BKRA050F310	DN 50	G 2¾" B	40 m³/h	2,83 kg

Zubehör	
Typ	Beschreibung
0510240001	Montagekit für Kugelhähne VK**/BK** als Ersatzteil und als Zubehör für Drehantriebe ASF 112, 113 ab Index B
0510240011	Zwischenstück erforderlich bei Mediumstemperatur < 5 °C

¹⁾ Bei Betriebstemperaturen unter < 5 °C und >100 °C muss das entsprechende Zubehör verwendet werden.



Typ	Beschreibung
0510420001	Zwischenstück erforderlich bei Mediumtemperatur > 100 °C
0361951015	Verschraubung für Aussengewinde mit Flachdichtung, G1 - Rp½
0361951020	Verschraubung für Aussengewinde mit Flachdichtung, G1¼ - Rp¾
0361951025	Verschraubung für Aussengewinde mit Flachdichtung, G1½ - Rp1
0361951032	Verschraubung für Aussengewinde mit Flachdichtung DN 32
0361951040	Verschraubung für Aussengewinde mit Flachdichtung DN 40
0361951050	Verschraubung für Aussengewinde mit Flachdichtung DN 50
0560332015	Schmutzfänger aus Rotguss (Bronze), -10...150 °C, Maschenweite 0,5 mm, DN 15
0560332020	Schmutzfänger aus Rotguss (Bronze), -10...150 °C, Maschenweite 0,8 mm, DN 20
0560332025	Schmutzfänger aus Rotguss (Bronze), -10...150 °C, Maschenweite 0,8 mm, DN 25
0560332032	Schmutzfänger aus Rotguss (Bronze), -10...150 °C, Maschenweite 0,8 mm, DN 32
0560332040	Schmutzfänger aus Rotguss (Bronze), -10...150 °C, Maschenweite 0,8 mm, DN 40
0560332050	Schmutzfänger aus Rotguss (Bronze), -10...150 °C, Maschenweite 0,8 mm, DN 50

Kombination BKRA mit elektrischen Antrieben

i *Garantieleistung: Die angegebenen technischen Daten und Druckdifferenzen sind nur in Kombination mit SAUTER Ventilantrieben zutreffend. Mit der Verwendung von Ventilantrieben sonstiger Hersteller erlischt jegliche Garantieleistung.*

i *Definition für Δp_{max} : Max. zul. Druckabfall im Regelbetrieb, bei der der Antrieb das Ventil sicher öffnet und schliesst.*

Druckdifferenzen

Antrieb	AKM105F100 AKM105F120	AKM105F122	AKM115F120	AKM115F122
Drehmoment	4 Nm	4 Nm	8 Nm	8 Nm
Steuersignal	2-/3-Pt.	2-/3-Pt.	2-/3-Pt.	2-/3-Pt.
Laufzeit	30/120 s	30/120 s	120 s	120 s
Betriebsspannung	230 VAC	24 VAC	230 VAC	24 VAC
Als Mischventil	Δp_{max} [bar]	Δp_{max} [bar]	Δp_{max} [bar]	Δp_{max} [bar]
BKRA015F340 BKRA015F330 BKRA015F320 BKRA015F310 BKRA020F320 BKRA020F310 BKRA025F310	1,8	1,8	2,0	2,0
BKRA032F310 BKRA040F310 BKRA050F310	1,2	1,2	2,0	2,0
Nicht als Verteilventil verwendbar				

Antrieb	AKM105SF132	AKM115SF132	AKM115SAF232	AKM115SF152
Drehmoment	4 Nm	8 Nm	8 Nm	7 Nm
Steuersignal	2-/3-Pt., 0...10 V	2-/3-Pt., 0...10 V	0...10V, BACnet MS/TP	2-/3-Pt., 0...10 V, 4...20 mA
Laufzeit	35/60/120 s	35/60/120 s	35/60/120 s	6 s
Betriebsspannung	24 VAC/DC	24 VAC/DC	24 VAC/DC	24 VAC/DC
Als Mischventil	Δp_{max} [bar]	Δp_{max} [bar]	Δp_{max} [bar]	Δp_{max} [bar]
BKRA015F340 BKRA015F330 BKRA015F320 BKRA015F310 BKRA020F320 BKRA020F310 BKRA025F310	1,8	2,0	2,0	2,0

Antrieb	AKM105SF132	AKM115SF132	AKM115SAF232	AKM115SF152
BKRA032F310 BKRA040F310 BKRA050F310	1,2	2,0	2,0	2,0
Nicht als Verteilventil verwendbar				

Antrieb	AKF112F120		AKF112F122		AKF113F122		AKF113SF122	
Drehmoment	7 Nm		7 Nm		7 Nm		7 Nm	
Steuersignal	2-Pt.		2-Pt.		3-Pt.		0...10 V	
Laufzeit	90 s		90 s		90 s		90 s	
Betriebsspannung	230 VAC		24 VAC/DC		24 VAC/DC		24 VAC/DC	
Als Mischventil	Δp_{max} [bar]	Δp_s [bar]	Δp_{max} [bar]	Δp_s [bar]	Δp_{max} [bar]	Δp_s [bar]	Δp_{max} [bar]	Δp_s [bar]
BKRA015F340 BKRA015F330 BKRA015F320 BKRA015F310 BKRA020F320 BKRA020F310 BKRA025F310	2,0	5,4	2,0	5,4	2,0	5,4	2,0	5,4
BKRA032F310 BKRA040F310	2,0	3,5	2,0	3,5	2,0	3,5	2,0	3,5
BKRA050F310	1,0	3,5	2,0	3,5	2,0	3,5	2,0	3,5
Nicht als Verteilventil verwendbar								

Funktionsbeschreibung

Der 3-Wege-Regelkugelhahn kann mit einem elektrischen Antrieb in jede beliebige Zwischenstellung gesteuert werden. Mit den Antrieben AKM 105, 115(S) und 115SA sowie den Ventilantrieben mit Federrückzug AKF 112 und 113(S) kann eine Mischfunktion realisiert werden. Eine Verteilfunktion ist nicht zugelassen.



Diese 3-Wege-Regelkugelhähne zeichnen sich durch hohe Zuverlässigkeit und Präzision aus, und leisten einen wichtigen Beitrag zur umweltfreundlichen Regelung. Sie erfüllen anspruchsvolle Anforderungen wie Schnellschliessfunktion, Differenzdrücke bewältigen, Mediumstemperatur regeln, Absperrfunktion erfüllen und dies alles in geräuscharmer Form.

Die Spindel des Kugelhahns wird mit dem Achsmittnehmer des Antriebs automatisch verbunden. Die aus Messing bestehende Kugel regelt einen gleichprozentigen Durchfluss im Regelast und einen linearen Durchfluss im Beimischast. Die Dichtheit der Kugel wird durch im Körper eingelegte PTFE-Manschetten gewährleistet. Hinter diesen beiden Manschetten ist im Regelast ein O-Ring aus EPDM eingelegt. Diese O-Ringe erlauben der Kugel und beiden Manschetten eine kleine axiale Bewegung, was eine hohe Dichtheit und kleine Drehmomente ermöglicht.

Die Dichtheit der Spindel wird durch zwei O-Ringe gewährleistet. Diese können nicht ersetzt werden.

Bestimmungsgemässe Verwendung

Die Verwendung dieses Produkts ist ausschliesslich in HLK-Gebäudeanlagen für Steuer- und Regelzwecke erlaubt. Andere Verwendungen benötigen vorab die Zustimmung des Herstellers.

Zu beachten ist der Abschnitt «Funktionsbeschreibung» sowie alle Produktvorschriften in diesem Datenblatt.

Änderungen oder Umbauten des Produkts sind nicht zulässig.

Nicht bestimmungsgemässe Verwendung

Der Regelkugelhahn BKRA hat keine Trinkwasserzulassung. Das Produkt ist nicht für die Verwendung in Ex-Zonen geeignet.



Hinweis gemäss California Proposition 65

Das Produkt enthält Blei. Zum Inverkehrbringen in Nordamerika müssen die entsprechenden Warnhinweise auf dem Produkt bzw. auf der Verpackung angebracht werden.

Projektierungs- und Montagehinweise

Die 3-Wege-Regelkugelhähne werden mit Drehantrieben mit oder ohne Federrückzug kombiniert. Der Antrieb wird direkt auf den Kugelhahn aufgesteckt und mit einem Bajonettverschluss gehalten. Die Verbindung der Antriebsachse mit der Spindel erfolgt automatisch, dazu soll die Achse des Kugelhahns in einer Zwischenposition stehen. Bei der ersten Inbetriebnahme der Anlage fährt der SUT-Antrieb auf Stellung Regelast offen und die beiden Geräte werden automatisch verbunden. Der Drehwinkel des Kugelhahns wird ebenfalls vom Antrieb detektiert, und es sind keine weiteren Einstellungen nötig. Mit den SUT-Antrieben kann die Kennlinie des Regelastes beliebig auf linear oder quadratisch umgestellt werden. Um ein Blockieren des Kugelhahnes in den Endstellungen zu vermeiden, wird der SUT-Antrieb eine Bewegung von ca. 30° Drehwinkel vornehmen, wenn sich das Stellsignal innerhalb 3 Tagen in den Endstellungen nicht geändert hat.

Damit Verunreinigungen im Wasser (z. B. Schweissperlen, Rostpartikel usw.) zurückgehalten werden und die PTFE-Manschette nicht beschädigt wird, ist der Einbau von Schmutzfängern z. B. pro Stockwerk oder Strang erforderlich. Schmutzfilter siehe Zubehör, je nach Typ auf Einsatz und Temperaturbereich achten. Anforderungen an die Wasserbeschaffenheit entsprechend VDI 2035.

Alle Kugelhähne dürfen nur in geschlossenen Kreisläufen eingesetzt werden. Bei offenen Kreisläufen kann eine zu hohe Sauerstoffmischung die Kugelhähne zerstören. Um dies zu vermeiden, ist ein Sauerstoffbindemittel zu verwenden; dabei ist bezüglich Korrosion die Kompatibilität mit dem Hersteller der Lösung abzuklären. Dazu kann die weiter unten aufgeführte Materialliste verwendet werden.

In den Anlagen werden meistens die Armaturen isoliert. Dabei ist jedoch zu beachten, dass der Flansch zur Aufnahme des Antriebes nicht isoliert wird.

Damit in ruhigen Räumen kein störendes Strömungsgeräusch hörbar wird, darf die Druckdifferenz über dem Kugelhahn 50% der angegebenen Werte nicht überschreiten.

Die Handkurbel ist auf dem Antrieb fest montiert. Zur Betätigung dieser Handkurbel, muss der Handverstellungsknopf am Antrieb nach unten geschoben werden. Der Antrieb bleibt betriebslos, solange dieser Knopf nicht wieder in die obere Stellung geschoben wird. An der Handkurbel ist auch ein Vierkant vorhanden, passend zum Vierkant der Spindel des Kugelhahnes.

Zusätzliche technische Daten

Druck- und Temperaturangaben	EN 764, EN 1333
Strömungstechnische Kenngrößen	EN 60534, Seite 3
Technisches Handbuch "Stellgeräte"	7000477001
Kenngrößen, Installationshinweise, Regelung, Allgemeines	Gültige EN-, DIN- und AD-Normen, TRD-Regeln und UVV-Vorschriften
CE-Konformität: DGRL 2014/68/EU	Fluidgruppe II, kein CE-Kennzeichen gemäss DGRL, Art. 4.3
UKCA-Konformität: Pressure Equipment (Safety) Regulations 2016	Fluidgruppe II, kein UKCA-Kennzeichen gemäss PE(S)R, Art. 8(3)

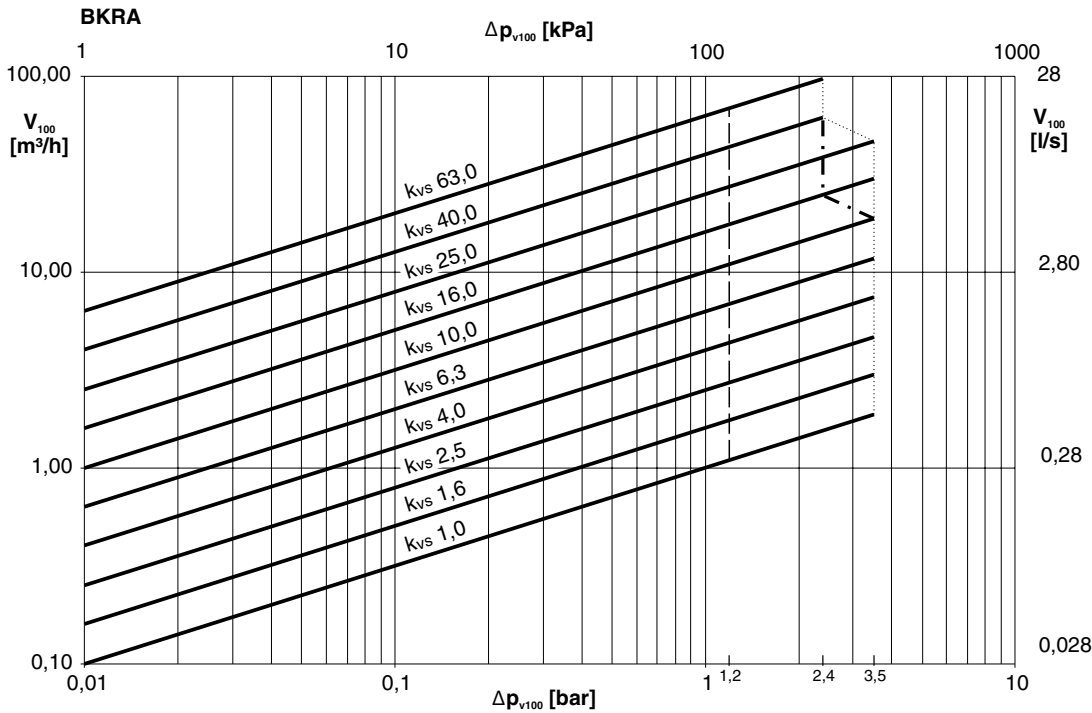
Anwendung mit Wasser

Bei Verwendung von Wasser, gemischt mit Glykol oder Inhibitor, soll zur Sicherheit die Kompatibilität der im Kugelhahn vorhandenen Materialien und Dichtungen mit dem Hersteller abgeklärt werden. Dazu kann die in der Material- und Umweltdeklaration MD 56.093 aufgeführte Materialliste verwendet werden. Wir empfehlen, dass bei Verwendung von Glykol die Konzentration zwischen 20% und 50% auszuwählen ist.

Montagelage

Das Stellgerät kann in beliebiger Lage montiert werden, jedoch wird die hängende Montagelage nicht empfohlen. Eindringendes Kondensat, Tropfwasser usw. in den Antrieb ist zu verhindern.

Durchflussdiagramm



— — — — —
 $\Delta p_v = 1,2 \text{ bar}$

Luft, Niederdruckdampf
 fr Air, vapeur basse pression
 en Air, low pressure steam
 it Aria, vapore a bassa pressione
 es Aire, vapor baja presión
 sv Luft, Lågtrycksånga
 nl Lucht, lage druk stoom

.....
 $\Delta p_v = 3,5 \text{ bar}$

de Wasser, Wasser-Glycol
 fr Eau, eau-glycol
 en Water, water-glycol
 it Acqua, acqua-glicole
 es Agua, agua-glicol
 sv Vatten, Vatten-Glykol
 nl Water, water-glycol

- · - · - ·
 $\Delta p_v = 2,4 \text{ bar}$

VKRA / BKRA 032F300 $k_{vs}25$
 VKRA / BKRA 032F310 $k_{vs}16$
 VKRA / BKRA 040F310 $k_{vs}25$

Zusätzliche Angabe zur Ausführung

Körper des Kugelhahns ist aus DZR-Pressmessing (EN 12165) mit Aussengewinde nach ISO 228-1. Spindeldichtung mit doppeltem O-Ring aus Ethylen-Propylen.

Werkstoffnummern nach DIN

Komponente	DIN-Werkstoff-Nr	DIN-Bezeichnung
Körper des Kugelhahns	CW602N	CuZn36Pb2As
Anschlussstutzen	CW602N	CuZn36Pb2As
Kugel, poliert, verchromt	CW602N	CuZn36Pb2As
Achse	CW602N	CuZn36Pb2As
O-Ring	EPDM	
Manschette	PTFE	

Definitionen der Druckdifferenzen

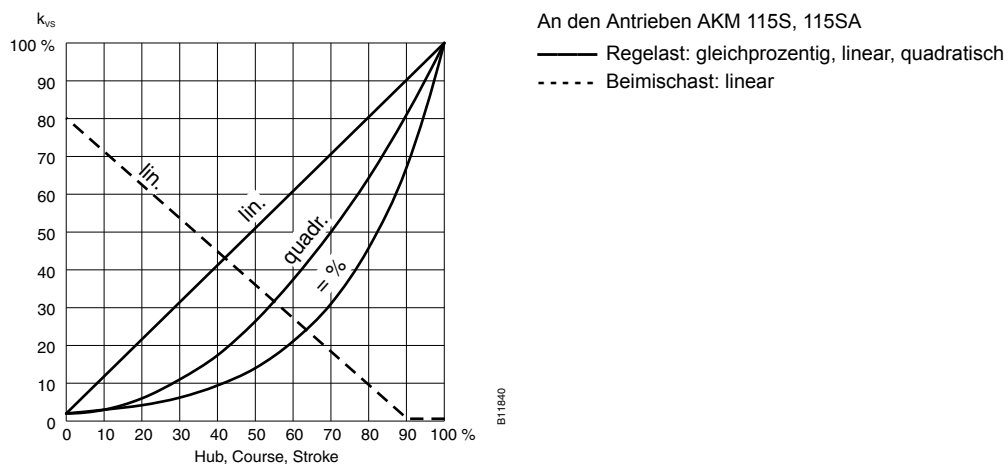
Δp_v : Maximal zulässige Druckdifferenz über dem Ventil bei jeder Hubstellung, begrenzt durch Geräuschpegel und Erosion. Mit dieser Kenngrösse wird das Ventil als durchströmtes Element spezifisch in seinem hydraulischen Verhalten charakterisiert. Durch die Überwachung der Kavitation und Erosion und der damit verbundenen Geräuschbildung wird sowohl die Lebensdauer als auch die Einsatzfähigkeit verbessert.

Δp_{max} : Maximal zulässige Druckdifferenz über dem Ventil, bei der der Antrieb das Ventil sicher öffnen und schliessen kann. Berücksichtigt sind: Statischer Druck und strömungstechnische Einflüsse. Mit diesem Wert ist ein störungsfreier Hubdurchgang und Dichtheit gewährleistet. Dabei wird in keinem Fall der Wert Δp_v des Ventils überschritten.

Δp_s : Maximal zulässige Druckdifferenz über dem Ventil im Störfall (z. B. Spannungsausfall, Temperatur- und Drucküberhöhung sowie Rohrbruch) bei der der Antrieb das Ventil dicht schliessen und ggf. den ganzen Betriebsdruck gegen den Atmosphärendruck halten kann. Da es sich hier um eine Sicherheitsfunktion mit schnellem Hubdurchgang handelt, kann Δp_s grösser als Δp_{max} bzw. Δp_v sein. Die hier entstehenden strömungstechnischen Störeinträge werden schnell durchfahren. Sie sind bei dieser Funktionsweise von untergeordneter Bedeutung. Bei den 3-Wege-Ventilen gelten die Werte nur für den Regelast.

Δp_{stat} : Leitungsdruck hinter dem Ventil. Entspricht im Wesentlichen dem Ruhedruck bei abgeschalteter Pumpe, z. B. hervorgerufen durch Flüssigkeitshöhe der Anlage, Druckzunahme durch Druckspeicher oder Dampfdruck. Bei Ventilen, die mit dem Druck schliessen, ist dafür der statische Druck, addiert mit dem Pumpendruck, einzusetzen.

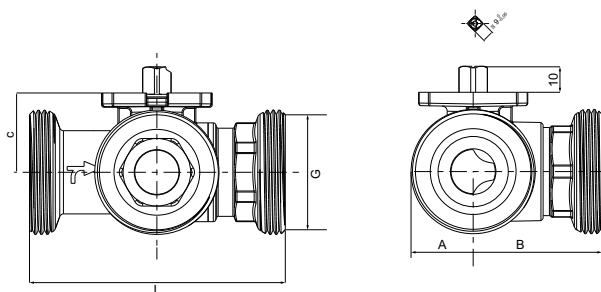
Kennlinie Regelast bei Antrieben mit Stellungsregler



Entsorgung

Bei einer Entsorgung ist die örtliche und aktuell gültige Gesetzgebung zu beachten. Weitere Hinweise zu Material und Werkstoffen entnehmen Sie bitte der Material- und Umweltdeklaration zu diesem Produkt.

Massbild



DN	A (mm)	B (mm)	c (mm) NPT	G (inch)	L (mm)	H (mm)
15	21	34	24 (28) ²⁾	G 1" B	67	26
20	21	37	28	G 1¼" B	72	31
25	21	45	31	G 1½" B	85	39
32	24	53	34	G 2" B	99	48
40	28	57	40	G 2¼" B	110	55
50	34	69	53	G 2¾" B	131	67

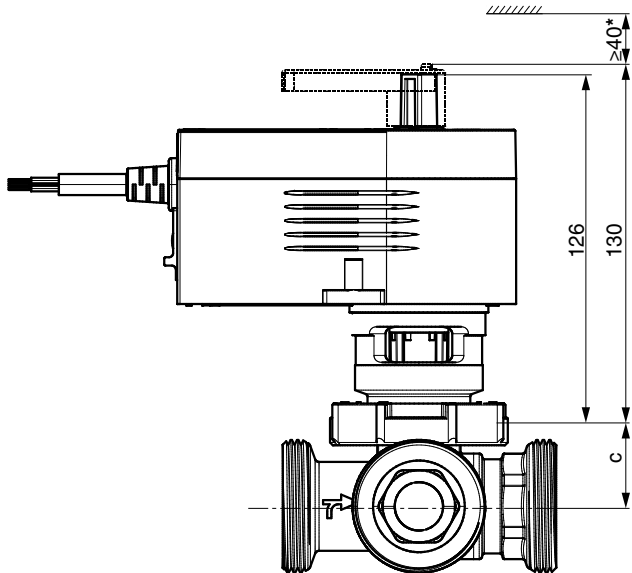
²⁾ 28 mm bei der Variante BKRA015F310

Kombinationen

i Alle Masse in Millimeter.

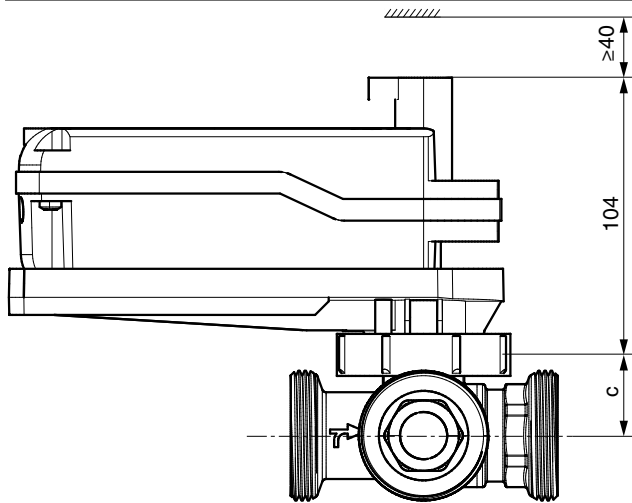
i Abmessung c, siehe Tabelle oben.

AKM 105, 115(S), 115SA³⁾



*) mit Hilfsschaltereinheit 0510480001 oder 0510480002: ≥ 72 mm

AKF 112, 113(S)



³⁾ Baulänge des AKM 115SA beachten (siehe PDS 53.100)

Zubehör

05603320**	DN	b (mm)	c (mm)	G (inch) ISO 228-1	L (mm)	H (mm)
	15	12	38	G ½	54	27
	20	15	43	G ¾	67	34
	25	16	53	G 1	79	41
	32	17	64	G 1¼	98	51
	40	18	70	G 1½	106	57
	50	20	85	G 2	122	69

03619510**	DN	G1 (inch) (ISO 228-1)	G2 (inch) (ISO 228-1)
	15	Rp ½	G 1
	20	Rp ¾	G 1¼
	25	Rp 1	G 1½
	32	Rp 1¼	G 2
	40	Rp 1½	G 2¼
	50	Rp 2	G 2¾

Alle Masse in Millimeter.

0510420001	0510240011