

BUG: 3-Wege-Flanschventil, PN 25/16 (el.)

Ihr Vorteil für mehr Energieeffizienz

Präzises Regeln mit hoher Zuverlässigkeit, das ist Effizienz

Eigenschaften

- Stetige Regelung von Kalt- und Warmwasser in geschlossenen Kreisläufen
- Zusammen mit den Ventilantrieben AVM 322(S), AVM 234S, AVN 224S und AVF 234S als Stellgerät
- Wasserbeschaffenheit nach VDI 2035
- Ventil mit Flanschanschluss nach EN 1092-2, Form-B-Dichtleiste
- Nenndruck 25 bar (BUG065F316: 16 bar)
- Nicht für Trinkwasser geeignet
- Normerfüllung für Stellgeräte nach DIN EN 14597 (BUG065F316 hat keine TÜV-Zulassung)
- Silikonfettfreies Regelventil schwarz lackiert
- Kennlinie gleichprozentig, einstellbar mit SUT-Ventilantrieben auf linear oder quadratisch
- Regelast bei herausgezogener Spindel geschlossen
- Verwendung als Mischventil oder Verteilventil
- Ventilgehäuse aus Sphäroguss
- Ventilsitz und Spindel aus nicht rostendem Stahl
- Kegel der Nennweite DN 15...50 aus nicht rostendem Stahl mit glasfaserverstärktem PTFE-Dichtring
- Kegel der Nennweite DN 65...150 aus nicht rostendem Stahl, metallisch dichtend
- Wartungsfreie Stopfbüchse aus Messing mit federbelasteter PTFE-Scheibe

Technische Daten

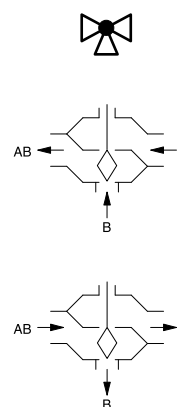
Kenngrößen		
Nenndruck		PN16/25
Anschluss		Flansch nach EN 1092-2, Form B
Stellverhältnis		> 50 : 1
Ventilkennlinie Regelast		Gleichprozentig
Ventilkennlinie Beimischast		Linear
Leckrate bei max. Δps	Leckrate Regelast	≤ 0,05% vom K _{VS} -Wert
	Leckrate Beimischast	≤ 1,0% vom K _{VS} -Wert
Umgebungsbedingungen		
Betriebstemperatur ¹⁾		-10...200 °C
Betriebsdruck ²⁾		PN 16:
		16 bar bei 30...120 °C
		14 bar bei 200 °C
		PN 25:
	25 bar bei 30...120 °C	
	21,7 bar bei 200 °C	
Normen, Richtlinien		
Druck- und Temperaturangaben		EN 764, EN 1333
Strömungstechnische Kenngrösse		EN 60534

¹⁾ Für Kaltwasseranwendungen von -20...30 °C, Varianten BUG***F3**S mit silikonhaltiger Stopfbüchse (z. B.: BUG015F304S) verwenden. Die Ventile BUG***F3**S verfügen über keine Normerfüllung für Stellgeräte nach DIN EN 14597. BUG***F3**S sind nur bis DN 125 erhältlich. BUG***F3**S verfügen über keine TÜV-Zulassung und dürfen nicht mit AVN224-Antrieben kombiniert werden. Bei Temperaturen unter 0 °C Stopfbüchsenheizung verwenden; über 130 °C oder 180 °C entsprechendes Zwischenstück verwenden (Zubehör). Bis -10 °C nach AD-Merkblatt W 10, Wasser mit Frostschutzmitteln und Solen.

²⁾ Betriebsdrücke, siehe Diagramm „Druck-/ Temperaturzuordnung“



BUG032F304



ValveDim App



Prüfkennzeichen ³⁾	TÜV ID: 18388
DGRL 2014/68/EU (CE)	Fluidgruppe II, flüssig oder Dampfdruck
PESR-2016 (UKCA)	Fluidgruppe II, flüssig oder Dampfdruck

Typenübersicht

Typ	Nennweite	K _{Vs} -Wert	Ventilhub	Anschluss	Gewicht	Zulassung
BUG015F334	DN 15	1 m³/h	20 mm	PN 25/16	3,1 kg	CE, TÜV
BUG015F324	DN 15	1,6 m³/h	20 mm	PN 25/16	3,1 kg	CE, TÜV
BUG015F314	DN 15	2,5 m³/h	20 mm	PN 25/16	3,1 kg	CE, TÜV
BUG015F304	DN 15	4 m³/h	20 mm	PN 25/16	3,1 kg	CE, TÜV
BUG020F304	DN 20	6,3 m³/h	20 mm	PN 25/16	4 kg	CE, TÜV
BUG025F304	DN 25	10 m³/h	20 mm	PN 25/16	4,7 kg	CE, TÜV
BUG032F304	DN 32	16 m³/h	20 mm	PN 25/16	7,2 kg	CE, TÜV
BUG040F304	DN 40	25 m³/h	20 mm	PN 25/16	9,2 kg	CE, TÜV
BUG050F304	DN 50	40 m³/h	20 mm	PN 25/16	11,9 kg	CE, TÜV UKCA
BUG065F316	DN 65	63 m³/h	40 mm	PN 16	26,8 kg	CE, UKCA
BUG065F304	DN 65	63 m³/h	40 mm	PN 25	27,1 kg	CE, TÜV UKCA
BUG080F304	DN 80	100 m³/h	40 mm	PN 25/16	36,3 kg	CE, TÜV UKCA
BUG100F304	DN 100	160 m³/h	40 mm	PN 25	53 kg	CE, TÜV UKCA
BUG125F304	DN 125	250 m³/h	40 mm	PN 25	79,1 kg	CE, TÜV UKCA
BUG150F304	DN 150	340 m³/h	40 mm	PN 25	108,7 kg	CE, TÜV

⚡ *BUG mit DN 150: Keine Anwendung im Vereinigten Königreich Grossbritannien und Nordirland (UK)*

Märkte für Ventil-Antriebskombinationen

	AVM322F120 AVM322F122	AVM322SF132 AVM234SF132	AVF234SF132 AVF234SF232	AVN224SF132	AVN224SF232
BUG015F334					
BUG015F324					
BUG015F314					
BUG015F304					
BUG020F304					
BUG025F304					
BUG032F304	1, 3	1, 3	1, 3	2, 3, 4	2, 3
BUG040F304					
BUG050F304					
BUG065F304					
BUG080F304					
BUG100F304					
BUG125F304					
BUG065F316	1, 3	1, 3	1, 3	2, 3	2, 3
BUG150F304	2, 3	2, 3	2, 3	2, 3, 4	2, 3

- Legende:
- 1 Vorgesehen für das Vereinigte Königreich Grossbritannien und Nordirland (UK)
 - 2 Kombination nicht erlaubt in UK
 - 3 Vorgesehen für die Europäische Union (EU) für Regelfunktionen
 - 4 Zulassung in der EU für Sicherheitsfunktionen. Kat. IV der DGRL. TÜV-Zertifikat

³⁾ *BUG065F316 hat keine TÜV-Zulassung. Das Ventil trägt die Prüfstellenkennnummer nicht und fällt unter die Kategorie I der Druckgeräterichtlinie. Das Ventil kann mit dem Antrieb AVN224SF*** eingesetzt werden, jedoch nicht als Sicherheitsorgan.
Bei Temperaturen unter 0 °C Stopfbüchsenheizung verwenden; über 130 °C oder 180 °C entsprechendes Zwischenstück verwenden (Zubehör). Bis -10 °C nach AD-Merkblatt W 10, Wasser mit Frostschutzmitteln und Solen. Für die Anwendung nach DIN EN 14597.
Bei der Kombination des BUG065F316 mit dem Antrieb AVN224S ist die zulässige Mediumstemperatur > 0 °C.*

Zubehör

Typ	Beschreibung
0372336180	Zwischenstück (erforderlich für Medium 130...180 °C)
0372336240	Zwischenstück (erforderlich für Medium 180...200 °C)
0378284100	Stopfbüchsenheizung 230 VAC, 15 W für Medium unter 0 °C
0378284102	Stopfbüchsenheizung 24 VAC, 15 W für Medium unter 0 °C
0378384001	Verdrehsicherung DN 65...150
0560260001	Stopfbüchse zu VUG/BUG für Kaltwasseranwendung mit silikonhaltigem Fett

Kombination BUG mit elektrischen Antrieben

- i** *Garantieleistung: Die angegebenen technischen Daten und Druckdifferenzen sind nur in Kombination mit SAUTER Ventilantrieben zutreffend. Mit der Verwendung von Ventilantrieben sonstiger Hersteller erlischt jegliche Garantieleistung.*
- i** *Definition für Δp_s : Max. zul. Druckabfall im Störfall (Rohrbruch nach Ventil), bei der der Antrieb das Ventil mit Hilfe einer Rückstellfeder sicher schliesst.*
- i** *Definition für Δp_{max} : Max. zul. Druckabfall im Regelbetrieb, bei der der Antrieb das Ventil sicher öffnet und schliesst.*

Druckdifferenzen

Antrieb	AVM322F120 AVM322F122	AVM322SF132	AVM234SF132	AVF234SF132	AVF234SF232	AVN224SF132 AVN224SF232			
Schubkraft	1000 N	1000 N	2500 N	2000 N	2000 N	1100 N			
Steuersignal	2-/3-Pt.	2-/3-Pt., 0...10 V, 4...20 mA	2-/3-Pt., 0...10 V, 4...20 mA	2-/3-Pt., 0...10 V, 4...20 mA	2-/3-Pt., 0...10 V, 4...20 mA	2-/3-Pt., 0...10 V, 4...20 mA			
Laufzeit DN 15...50	120/240 s	80/120 s	40/80/120 s	40/80/120 s	40/80/120 s	40/80/120 s			
Laufzeit DN 65...150	–	–	80/160/240 s	80/160/240 s	80/160/240 s	80/160/240 s			
Als Mischventil	Δp_{max} [bar]	Δp_{max} [bar]	Δp_{max} [bar]	Δp_{max} [bar]	Δp_s [bar]	Δp_{max} [bar]	Δp_s [bar]	Δp_{max} [bar]	Δp_s [bar]
BUG015F334 BUG015F324 BUG015F314 BUG015F304 BUG020F304	16,0	16,0	16,0	16,0	25,0	16,0	25,0	16,0	25,0
BUG025F304	15,2	15,2	16,0	16,0	25,0	16,0	25,0	16,0	17,0
BUG032F304	9,4	9,4	16,0	16,0	21,0	16,0	21,0	10,5	10,5
BUG040F304	6,1	6,1	16,0	13,5	13,5	13,5	13,5	6,5	6,5
BUG050F304	4,0	4,0	11,0	8,5	8,5	8,5	8,5	4,0	4,0
BUG065F316	–	–	7,1	5,6	5,6	5,6	5,6	–	–
BUG065F304	–	–	7,1	5,6	5,6	5,6	5,6	3,0	3,0
BUG080F304	–	–	4,7	3,4	3,4	3,4	3,4	2,0	2,0
BUG100F304	–	–	3,0	2,2	2,2	2,2	2,2	1,1	1,1
BUG125F304	–	–	2,0	1,6	1,6	1,6	1,6	0,8	0,8
BUG150F304	–	–	1,5	1,2	1,2	1,2	1,2	0,6	0,6
Als Verteilventil	Δp_{max} [bar]	Δp_{max} [bar]	Δp_{max} [bar]	Δp_{max} [bar]	Δp_s [bar]	Δp_{max} [bar]	Δp_s [bar]	Δp_{max} [bar]	Δp_s [bar]
BUG015F334 BUG015F324 BUG015F314 BUG015F304 BUG020F304 BUG025F304 BUG032F304	6,0	6,0	6,0	6,0	25,0	6,0	25,0	6,0	25,0
BUG040F304	5,5	5,5	4,0	6,0	25,0	6,0	25,0	6,0	25,0
BUG050F304	3,5	3,5	6,0	6,0	25,0	6,0	25,0	4,0	25,0
BUG065F316	–	–	4,5	4,5	25,0	4,5	25,0	–	–
BUG065F304	–	–	4,5	4,5	25,0	4,5	25,0	2,6	25,0
BUG080F304	–	–	3,5	3,4	25,0	3,4	25,0	1,7	25,0
BUG100F304	–	–	3,0	2,2	25,0	2,2	25,0	1,1	25,0

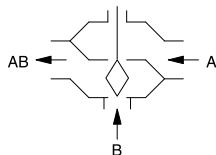
Antrieb	AVM322F120 AVM322F122	AVM322SF132	AVM234SF132	AVF234SF132	AVF234SF232	AVF234SF232	AVN224SF132 AVN224SF232	AVN224SF132 AVN224SF232
BUG125F304	–	–	2,0	1,6	25,0	1,6	25,0	0,8 25,0
BUG150F304	–	–	1,0	1,0	25,0	1,0	25,0	0,6 25,0

- 💡 Bei Temperaturen über 130 °C Zubehör erforderlich
- 💡 Kombination mit AVN 224S: mit Sicherheitsfunktion nach DIN EN 14597

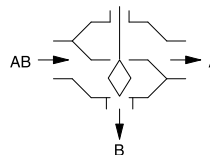
Funktionsbeschreibung

Das Ventil kann mit einem elektrischen Antrieb in jede beliebige Zwischenstellung gesteuert werden. Bei herausgezogener Ventilspindel wird der Regelast des Ventils geschlossen. Diese Ventile dürfen als Mischventil oder als Verteilventil eingesetzt werden. Die Fließrichtung auf dem Ventil ist zu beachten, bzw. bei «Verwendung als Verteilventil» zu überkleben (Kleber befindet sich auf der Montagevorschrift). Die strömungstechnischen Kenngrößen entsprechen der EN 60534.

Verwendung als Mischventil



Verwendung als Verteilventil



Diese Regelventile zeichnen sich durch hohe Zuverlässigkeit und Präzision aus und tragen einen wichtigen Beitrag zur effizienten Regelung bei. Sie erfüllen anspruchsvolle Anforderungen wie Sicherheitsfunktionen, hohe Differenzdrücke bewältigen, Mediumtemperatur regeln, Absperrfunktion erfüllen und dies alles in geräuscharmer Form.

Die Ventilspindel wird mit der Antriebsspindel automatisch und fest verbunden. Der aus nicht rostendem Stahl bestehende SAUTER- Profikegel regelt einen gleichprozentigen Durchfluss. Um die komplementäre Kennlinie des Verbrauchers zu kompensieren und eine gleiche Mediumsmenge unabhängig von der Stellung des Ventils zu gewährleisten, wirkt der Beimischast mit linearer Kennlinie. Die Dichtheit dieses Ventils wird durch den im Gehäuse eingepressten nicht rostenden Stahlring und dem entsprechenden Ventilkegel gewährleistet.

Die Stopfbüchse ist wartungsfrei. Diese besteht aus 6 konisch geformten PTFE-Ringen und einer Feder. Die Feder sorgt für eine permanente Spannung der Dichtungen, wodurch die Dichtheit gegenüber der Ventilspindel gewährleistet wird. Zusätzlich garantiert eine Fettreserve eine dauerhafte Schmierung der Ventilspindel. Ausserdem verhindert die Fettreserve, dass Partikel die im Medium vorhanden sein können bis zur PTFE-Dichtung gelangen können.

Bestimmungsgemässe Verwendung

Die Verwendung dieses Produkts ist ausschliesslich in HLK-Gebäudeanlagen für Steuer- und Regelzwecke erlaubt. Andere Verwendungen benötigen vorab die Zustimmung des Herstellers. Zu beachten ist der Abschnitt «Funktionsbeschreibung» sowie alle Produktvorschriften in diesem Datenblatt.

Änderungen oder Umbauten des Produkts sind nicht zulässig.

Nicht bestimmungsgemässe Verwendung

Das Flanschventil ist nicht geeignet für den Einsatz in Trinkwasseranlagen und in ATEX-Zonen.



Hinweis gemäss California Proposition 65

Das Produkt enthält Blei. Zum Inverkehrbringen in Nordamerika müssen die entsprechenden Warnhinweise auf dem Produkt bzw. auf der Verpackung angebracht werden.

Projektierungshinweise

Die Ventile werden mit den AVM 322(S) oder AVM 234S Ventilantrieben ohne Federrückzug, oder mit den Ventilantrieben mit Federrückzug, AVF 234S oder AVN 224S, kombiniert. Bei der ersten Inbetriebnahme der Anlage fährt der AVM 322(S), AVM 234S und AVF 234S Antrieb aus und der Verschluss schliesst automatisch die Verbindung zum Ventil, sobald er den unteren Ventilsitz erreicht hat. Der Hub des Ventils wird ebenfalls vom Antrieb detektiert und es sind keine weiteren

Einstellungen nötig. Die Kraft auf den Sitz ist damit immer gleich und die kleinste Leckage immer gewährleistet. Mit den SUT-Antrieben kann die Kennlinie beliebig auf linear oder quadratisch umgestellt werden.


Bei der Verwendung von AVN 224S Ventilantrieben muss der Antrieb manuell initialisiert werden. Die genauere Beschreibung hierzu siehe PDS 51.379 «Initialisierung und Rückmeldesignal».

Weiterführende Informationen

	Dokumenten-Nr.
Montagevorschrift VUG/BUG DN 15...50	0505947133
Montagevorschrift VUG/BUG DN 65...150	0505973033
Montagevorschrift AVM 321/322	P100011900
Montagevorschrift AVM 234S	0505919033
Montagevorschrift AVF 234S	0505920033
Montagevorschrift AVN 224S	0505927033
SAUTER Rechenschieber für die Ventildimensionierung	P100013496
Technisches Handbuch «Stellgeräte»	7000477001
Material- und Umweltdeklaration	MD 56.121

CE-/UKCA-Konformität

	EU		UK	
	DGRL 2014/68/EU	Zeichen	PESR-2016 (UKCA)	Zeichen
BUG015F334 BUG015F324 BUG015F314 BUG015F304 BUG020F304 BUG025F304 BUG032F304 BUG040F304	Art. 4.3	CE-0035	Art. 8.3	-
BUG050F304 BUG065F304 BUG080F304 BUG100F304 BUG125F304	Kategorie I	CE-0035	Kategorie I	UKCA
BUG065F316	Kategorie I	CE	Kategorie I	UKCA
BUG150F304	Kategorie II	CE-0035	Keine Anwendung in UK	-

 Für BUG mit und ohne AVN224SF132 gilt: Der Einsatz in Sicherheitsanwendungen ist im Vereinigten Königreich Grossbritannien und Nordirland (UK) nicht zugelassen.

 Für BUG***F**4 mit AVN224SF132 gilt: Kategorie IV der DGRL.

Montage

Der Antrieb wird direkt auf das Ventil aufgesteckt und mit Schrauben fixiert. Die Verbindung des Antriebs mit der Ventilspindel erfolgt automatisch.

ACHTUNG!



Beschädigung der Dichtfläche.

► Bei der Montage des Antriebs auf dem Ventil darauf achten, dass der Kegel auf dem Ventilsitz nicht gedreht wird.

Hinweis



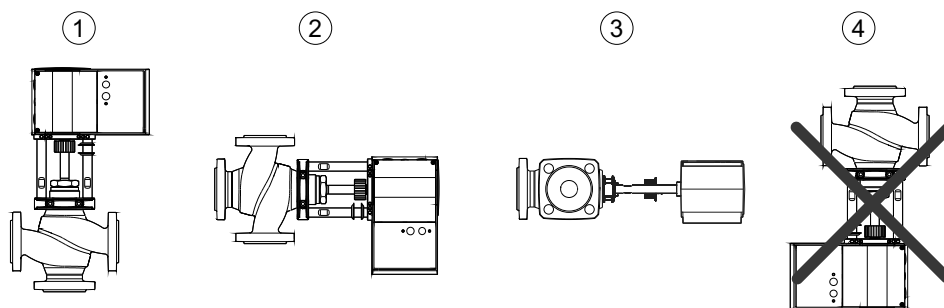
Der Zugang zu beweglichen Teilen oder heissen/kalten Flächen der Armaturen muss durch eine sichere Montage verhindert werden.

Um die Funktionssicherheit der Ventile zu erhöhen, sollte die Anlage der DIN EN 14336 (Heizanlagen in Gebäuden) entsprechen. Die DIN EN 14336 beschreibt unter anderem, dass die Anlage vor Inbetriebnahme gespült werden muss.

Montagelage

Das Stellgerät kann in beliebiger, jedoch nicht in hängender Lage (4) montiert werden.

In den horizontalen Montagelagen (2) und (3) beträgt das maximal zulässige Gewicht auf das Ventil 25 kg. Bei Überschreitung dieses Gewichts muss das Stellgerät bauseitig gestützt werden.



Bei einer Mediumtemperatur über 130 °C bzw. über 180 °C gilt: Die horizontalen Montagelagen (2) und (3) werden empfohlen. Das der Temperatur entsprechende Zwischenstück muss eingesetzt werden.

Um den Ventilantrieb vor Überhitzung zu schützen, müssen Ventil und Rohrleitungen isoliert werden. Beim Isolieren des Ventils darf nur bis zur Verbindungsschelle des Antriebes isoliert werden.

Anwendung mit Wasser

Damit Verunreinigungen im Wasser (z. B. Schweissperlen, Rostpartikel usw.) zurückgehalten werden und die Kegeldichtung nicht beschädigt wird, empfiehlt sich der Einbau von Sammelfiltern z. B. pro Stockwerk oder Strang. Anforderungen an die Wasserbeschaffenheit entsprechend VDI 2035.

Bei der Verwendung eines Zusatzmediums im Wasser muss die Kompatibilität der Ventilwerkstoffe mit dem Hersteller vom Medium abgeklärt werden. Dazu kann die unten aufgeführte Materialtabelle verwendet werden. Bei der Verwendung von Glykol empfehlen wir eine Konzentration zwischen 20% und 55%.

Zulassung für DIN EN 14597

Mit Ausnahme des BUG065F316 können die Ventile zusammen mit dem Ventilantrieb mit Notstellfunktion AVN 224S nach DIN EN 14597 eingesetzt werden.

Hydraulik und Geräusche in Anlagen

Die Ventile können in einer geräuscharmen Umgebung verwendet werden. Um Geräusche zu vermeiden, sollen die Druckdifferenzen Δp_{\max} wie unten aufgeführt nicht überschritten werden. Diese Werte sind als Empfehlungswerte auf der Druckverlusttabelle aufgeführt.

Die Druckdifferenz Δp_v , ist der am Ventil höchstens anliegende Druck der bestehen darf unabhängig von der Hubstellung, damit die Gefahr von Kavitation und Erosion begrenzt ist. Diese Werte sind unabhängig von der Kraft des Antriebs. Die Kavitation beschleunigt den Verschleiss von Ventilkegel und Sitz im Ventil und verursacht Geräusche. Um Kavitation zu verhindern, sollte der Differenzdruck am Ventil den Wert Δp_{krit} nicht übersteigen:

$$\Delta p_{\text{krit}} = (p_1 - p_v) \times 0,5$$

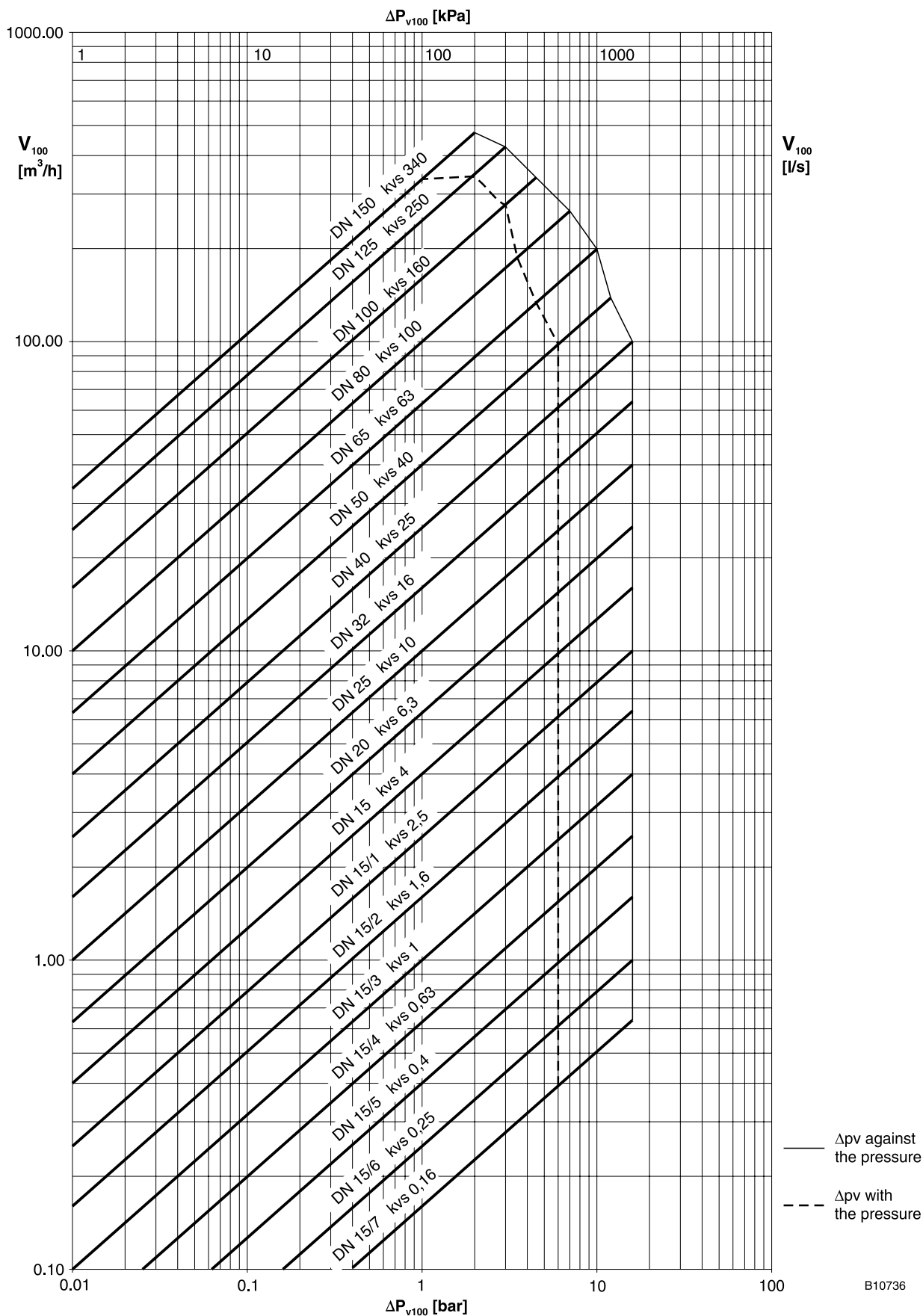
p_1 = Vordruck vor dem Ventil (bar)

p_v = Dampfdruck bei Betriebstemperatur (bar)

Es wird mit absolutem Druck gerechnet.

Im Falle der Federrückstellung stellen die genannten Werte Δp_s zugleich den zulässigen Differenzdruck dar, bis zu dem der Antrieb bei einem Zwischenfall ein Schliessen des Ventils gewährleistet. Da es sich um eine Notstellfunktion mit «schnellem» Hubdurchgang (mittels Feder) handelt, kann dieser Wert Δp_{\max} übersteigen.

Durchflussdiagramm



B10736

Maximal zulässige Druckdifferenz

	Δp_v	
	Gegen den Druck [bar]	Mit dem Druck [bar]
BUG015F334	16	6
BUG015F324	16	6
BUG015F314	16	6
BUG015F304	16	6
BUG020F304	16	6
BUG025F304	16	6
BUG032F304	16	6
BUG040F304	16	6
BUG050F304	12	6
BUG065F304	10	4,5
BUG065F316	10	4,5
BUG080F304	7	3,5
BUG100F304	4,5	3
BUG125F304	3	2
BUG150F304	2	1

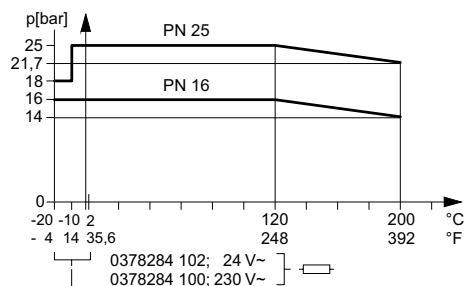
Zusätzliche Angaben zur Ausführung

Ventilgehäuse aus Sphäroguss nach EN 1563, Kurzzeichen EN-GJS-400-18U-LT, Werkstoffnummer EN-JS 1049 mit glatten gebohrten Flanschen nach EN 1092-2, Form-B-Dichtleiste. Ventilgehäuse geschützt durch eine matte Farbe nach RAL 9005 tiefschwarz. Empfehlung für die Vorschweissflansche nach EN 1092-1. Ventilbaulänge nach EN 558-1, Grundreihe 1. Flachdichtung am Ventilgehäuse aus asbestfreiem Material.

Werkstoffnummern nach DIN

	DIN-Werkstoff-Nr.	DIN-Bezeichnung
Ventilgehäuse	EN-JS 1049	EN-GJS-400-18U-LT (GGG40.3)
Ventilsitz	1.4021	X20Cr13
Spindel	1.4305	X8CrNiS18-9
Kegel	1.4305	X8CrNiS18-9
Kegeldichtung	PTFE	Glasfaserverstärkt
Stopfbüchse	CW617N	CuZn40Pb2
Dichtung unter Stopfbüchse	CW024A	Cu-DHP

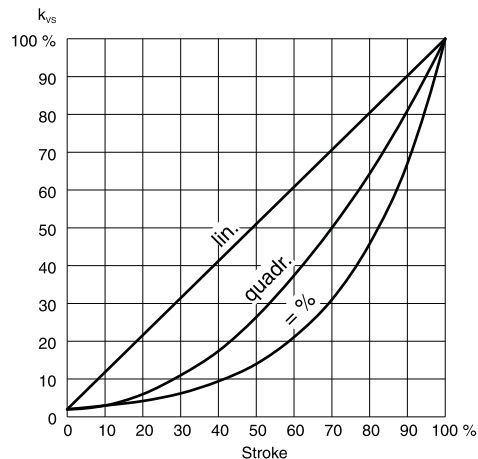
Druck-/ Temperaturzuordnung



Definitionen der Druckdifferenzen

- Δp_v :** Maximal zulässige Druckdifferenz über dem Ventil bei jeder Hubstellung, begrenzt durch Geräuschpegel und Erosion. Mit dieser Kenngrösse wird das Ventil als durchströmtes Element spezifisch in seinem hydraulischen Verhalten charakterisiert. Durch die Überwachung der Kavitation und Erosion und der damit verbundenen Geräuschbildung wird sowohl die Lebensdauer als auch die Einsatzfähigkeit verbessert.
- Δp_{max} :** Maximal zulässige Druckdifferenz über dem Ventil, bei der der Antrieb das Ventil sicher öffnen und schliessen kann. Berücksichtigt sind: Statischer Druck und strömungstechnische Einflüsse. Mit diesem Wert ist ein störungsfreier Hubdurchgang und Dichtheit gewährleistet. Dabei wird in keinem Fall der Wert Δp_v des Ventils überschritten.
- Δp_s :** Maximal zulässige Druckdifferenz über dem Ventil im Störfall (z. B. Spannungsausfall, Temperatur- und Drucküberhöhung sowie Rohrbruch) bei der der Antrieb das Ventil dicht schliessen und ggf. den ganzen Betriebsdruck gegen den Atmosphärendruck halten kann. Da es sich hier um eine Sicherheitsfunktion mit schnellem Hubdurchgang handelt, kann Δp_s grösser als Δp_{max} bzw. Δp_v sein. Die hier entstehenden strömungstechnischen Störeinwirkungen werden schnell durchfahren. Sie sind bei dieser Funktionsweise von untergeordneter Bedeutung. Bei den 3-Wege-Ventilen gelten die Werte nur für den Regelast.
- Δp_{stat} :** Leitungsdruck hinter dem Ventil. Entspricht im Wesentlichen dem Ruhedruck bei abgeschalteter Pumpe, z. B. hervorgerufen durch Flüssigkeitshöhe der Anlage, Druckzunahme durch Druckspeicher oder Dampfdruck. Bei Ventilen, die mit dem Druck schliessen, ist dafür der statische Druck, addiert mit dem Pumpendruck, einzusetzen.

Kennlinie bei Antrieben mit Stellungsregler (nur 24 V)



An den Antrieben AVM 322(S), AVM 234S, AVF 234S oder AVN 224S

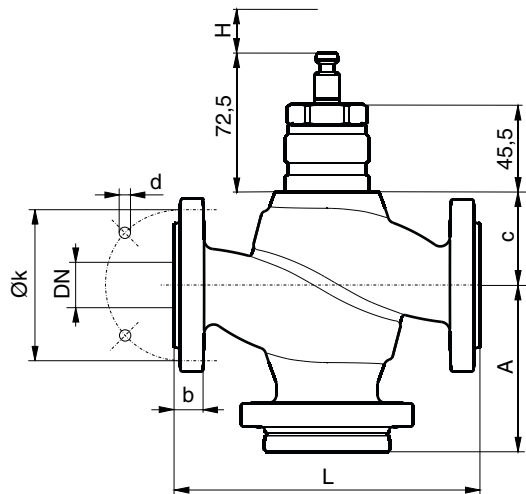
— Gleichprozentig, linear, quadratisch
Mit Kodierschalter einstellbar

Entsorgung

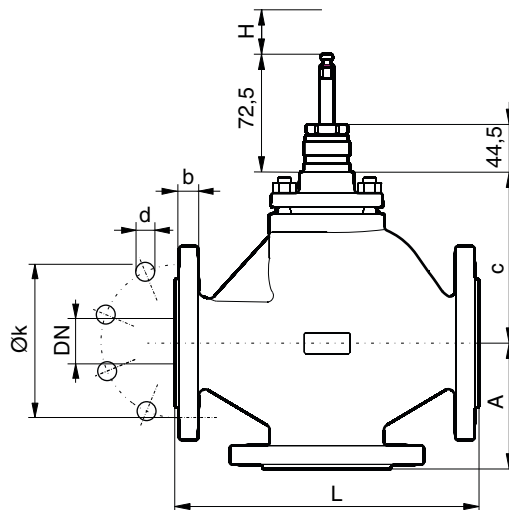
Bei einer Entsorgung ist die örtliche und aktuell gültige Gesetzgebung zu beachten. Weitere Hinweise zu Material und Werkstoffen entnehmen Sie bitte der Material- und Umweltdeklaration zu diesem Produkt.

Massbild

Alle Masse in Millimeter.



BUG	DN	A	c	L	H	k	d	b
015	15	75,5	54	130	20	65	14 x 4	14
020	20	83,5	48	150	20	75	14 x 4	16
025	25	86,5	50	160	20	85	14 x 4	16
032	32	99,5	59	180	20	100	19 x 4	18
040	40	105,5	63	200	20	110	19 x 4	19
050	50	113,5	67	230	20	125	19 x 4	19
065	65/ PN16	120,0	163	290	40	145	19 x 4	19

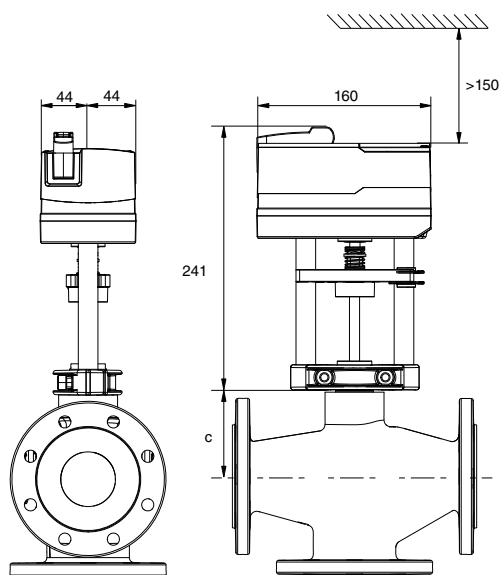


BUG	DN	A	c	L	H	k	d	b
065	65/PN25	120	163	290	40	145	19 x 8	19
080	80	130	182	310	40	160	19 x 8	19
100	100	150	183	350	40	190	23 x 8	19
125	125	200	223	400	40	220	28 x 8	19
150	150	210	257	480	40	250	28 x 8	20

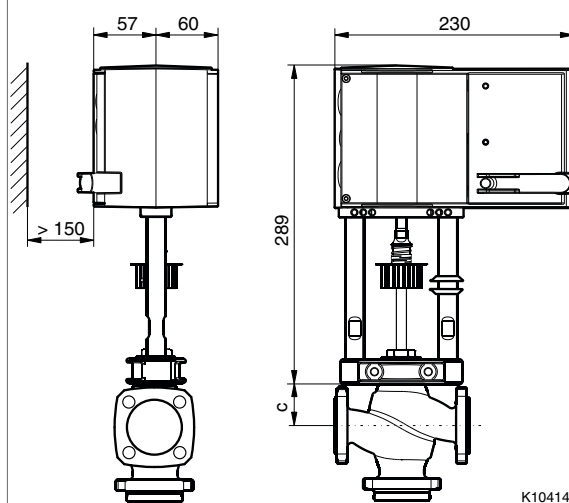
Kombinationen

- i* Alle Masse in Millimeter.
- i* Abmessung c, siehe Tabellen oben.

AVM 322(S)

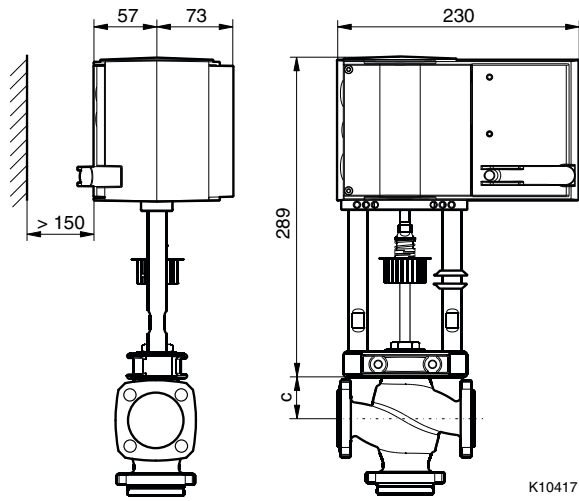


AVM 234S



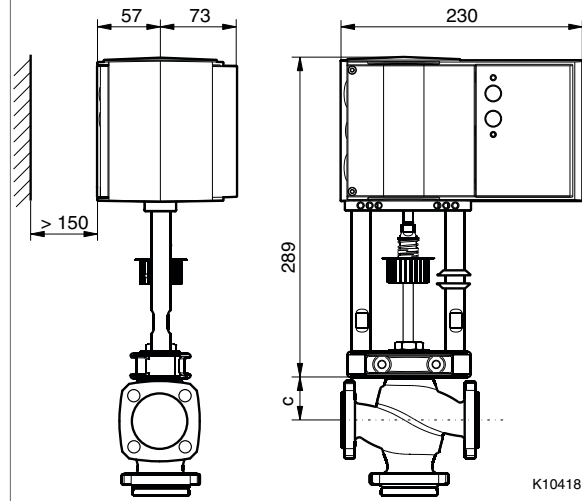
K10414

AVF 234S



K10417

AVN 224S

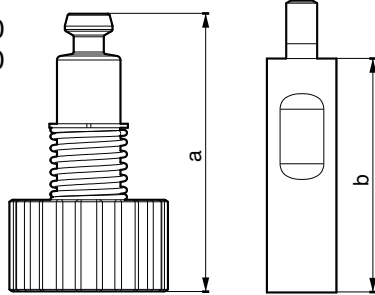


K10418

Zubehör

Alle Masse in Millimeter.

0372336 180
0372336 240



0372336	T (°C)	a (mm)	b (mm)
180	180	69,4	60
240	240	109,4	100

[mm]

0378284 100
0378284 102

