

EQJW146F001

P100019097



Heizungs- und Fernheizungsregler SAUTER EQJW146F001

Firmwareversion 2.4x



Hinweise und ihre Bedeutung

! GEFAHR

Gefährliche Situationen, die zum Tod oder zu schweren Verletzungen führen

! WARNUNG

Situationen, die zum Tod oder zu schweren Verletzungen führen können

HINWEIS

Sachschäden und Fehlfunktionen

Info

Informative Erläuterungen

Tip

Praktische Empfehlungen

1	Sicherheitshinweise	6
1.1	Entsorgung.....	6
2	Bedienung	7
2.1	Bedienelemente.....	7
2.1.1	Bedienknopf.....	7
2.1.2	Drehschalter.....	7
2.2	Betriebsarten.....	8
2.3	Display.....	9
2.4	Informationsebene aufrufen.....	10
2.5	Zeit/Datum einstellen.....	11
2.6	Nutzungszeiten anpassen.....	12
2.7	Partybetrieb einstellen.....	14
2.8	Erweiterte Informationsebene aktivieren.....	15
2.8.1	Feiertage eingeben.....	16
2.8.2	Ferienzeiten eingeben.....	17
2.9	Tag-/Nacht-Sollwerte einstellen.....	19
3	Inbetriebnahme	20
3.1	Anlagenkennziffer einstellen.....	21
3.2	Funktionen aktivieren und deaktivieren.....	22
3.3	Parameter ändern.....	24
3.4	Sensor abgleichen.....	25
3.5	Auf Werkseinstellungen zurücksetzen.....	26
4	Handbetrieb	27
5	Anlagen	28
6	Funktionen Heizkreis	56
6.1	Witterungsgeführte Regelung.....	56
6.1.1	Steigungskennlinie.....	57
6.1.2	4-Punkte-Kennlinie.....	59
6.2	Festwertregelung.....	60
6.3	Fußbodenheizung/Estrichdörrung.....	60
6.4	Außentemperaturabhängiges Abschalten.....	62
6.4.1	AT-Abschaltwert Nennbetrieb.....	62

Inhalt

6.4.2	AT-Abschaltwert Reduzierbetrieb	63
6.4.3	AT-Einschaltwert Nennbetrieb	63
6.4.4	Sommerbetrieb	63
6.5	Pufferspeicheranlagen 16.x.....	64
6.6	Verzögerte Außentemperaturanpassung	66
6.7	Fernbedienung.....	66
6.8	Optimierung	67
6.9	Kurzzeitadaption.....	68
6.9.1	Kurzzeitadaption ohne Außensensor (raumtemperaturgeführt)	68
6.10	Adaption	69
6.11	Kälteregeung	70
6.11.1	Kälteregeung mit Außensensor	70
6.12	Spreizungsregelung	72
7	Funktionen Trinkwasserkreis	73
7.1	Trinkwassererwärmung im Speichersystem	73
7.1.1	Trinkwasserkreis nachgeregelt mit Durchgangsventil	75
7.2	Trinkwassererwärmung im Speicherladesystem	76
7.2.1	Kaltladeschutz	78
7.3	Trinkwassererwärmung im Durchflusssystem	79
7.4	Trinkwassererwärmung mit Solarsystem	79
7.5	Zwischenheizbetrieb	80
7.6	Parallellauf der Pumpen	80
7.7	Zirkulationspumpe bei Speicherladung	81
7.8	Vorrangschaltung	81
7.8.1	Inversregelung	81
7.8.2	Absenkbetrieb	82
7.9	Trinkwasserspeicher zwangsweise laden	83
7.10	Thermische Desinfektion des Trinkwasserspeichers.....	83
8	Anlagenübergreifende Funktionen	85
8.1	Automatische Sommer-/Winterzeitschaltung.....	85
8.2	Frostschutz	85
8.3	Zwangslauf der Pumpen	86
8.4	Rücklauftemperaturbegrenzung	86
8.5	Kondensat-Anstauregelung	87

8.6	Dreipunkt-Regelung	88
8.7	Zweipunkt-Regelung	88
8.8	Stetige Regelung im Regelkreis Rk1	89
8.9	Regelkreis/Regler mittels Binäreingang freigeben	89
8.10	Drehzahlsteuerung der Ladepumpe	90
8.11	Externe Bedarfsverarbeitung	91
8.12	Bedarf mittels 0 bis 10 V anfordern	92
8.13	Aufschalten von Ferngebern zum Einlesen der Ventilstellungen	93
8.14	Schleichmengenbegrenzung mittels Binäreingang	93
8.15	Handebene sperren	93
8.16	Drehschalter sperren	93
8.17	Betrieb der Zubringerpumpe	94
8.18	Externe Wärmeforderung bei Unterversorgung	94
8.19	Individuelle Schlüsselzahl einstellen	94
9	Betriebsstörung	95
9.1	Fehlerliste	95
9.2	Sensorausfall	96
9.3	Temperaturüberwachung	97
10	Kommunikation	98
10.1	Speichermodul	98
11	Einbau	101
12	Elektrischer Anschluss	104
13	Anhang	108
13.1	Funktionsblocklisten	108
13.2	Parameterlisten	120
13.3	Widerstandswerte	127
13.4	Technische Daten	128
13.5	Kundenwerte	129

1 Sicherheitshinweise

Beachten Sie zu Ihrer Sicherheit die folgenden Hinweise zur Montage, Inbetriebnahme und zum Betrieb des Heizungs- und Fernheizungsreglers:

- Das Gerät darf nur von Fachpersonal, das mit Montage, Inbetriebnahme und Betrieb dieses Produkts vertraut ist, montiert und in Betrieb genommen werden.
- Beim Verkabeln und Anschließen des Reglers sind grundsätzlich die VDE-Vorschriften und die Vorschriften der örtlichen Energieversorgungsunternehmen zu beachten. Daher müssen diese Arbeiten von einer Elektrofachkraft ausgeführt werden. Weiter ist das Gerät vor solchen Arbeiten immer von der Energieversorgung zu trennen.
- Das Gerät ist für den Einsatz in Niederspannungsanlagen vorgesehen. Bei Anschluss und Wartung sind die einschlägigen Vorschriften zur Gerätesicherheit und EMV (elektromagnetische Verträglichkeit) zu beachten.

Zur Vermeidung von Sachschäden gilt außerdem:

- Sachgemäßer Transport und fachgerechte Lagerung des Geräts werden vorausgesetzt.
- Vor Inbetriebnahme ist ein Temperatenausgleich zwischen der Umgebung und dem Regler abzuwarten.

1.1 Entsorgung

Elektrische und elektronische Altgeräte können noch wertvolle Materialien enthalten. Sie können aber auch schädliche Stoffe beinhalten, die für die Funktion notwendig waren. Aus diesem Grund gehören solche Geräte nicht in den Hausmüll oder Restmüll, sondern müssen fachgerecht entsorgt werden. Bitte geben Sie dieses Gerät nach Gebrauch an den vorgesehenen Sammelstellen ab.

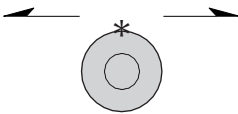
2 Bedienung

Der Regler ist mit den werkseitig vorgegebenen Temperaturen und Zeitprogrammen betriebsbereit. Bei der Inbetriebnahme müssen am Regler die aktuelle Uhrzeit und das aktuelle Datum eingegeben werden, vgl. Kap. 2.5.

2.1 Bedienelemente

Die Bedienelemente sind an der Frontseite des Reglers angeordnet.

2.1.1 Bedienknopf



Bedienknopf

Drehen [↻]:

Anzeigen, Parameter und Funktionsblöcke auswählen.

Drücken [⏏]:

Eine vorgenommene Auswahl oder Einstellung bestätigen.

2.1.2 Drehschalter

Mit Hilfe des Drehschalters werden die Betriebsart und die wesentlichen Parameter einzelner Regelkreise bestimmt.



 Informationsebene, Standard-Schalterstellung

 Betriebsarten

 Handebene




 Sollwert Tag (Nennraumtemperatur, Trinkwassertemperatur)

 Sollwert Nacht (Reduzierte Raumtemperatur, Haltewert Trinkwassertemperatur)

 Nutzungszeiten Heizung/Trinkwassererwärmung

 Partybetrieb

 Regleruhrzeit

 Parametrier- und Konfigurationsebene

2.2 Betriebsarten

Tagbetrieb (Nennbetrieb): Unabhängig von der eingestellten Nutzungszeit und vom eingestellten Sommerbetrieb werden ständig die für den Nennbetrieb eingestellten Sollwerte ausgeregelt. Symbol: ☀



Nachtbetrieb (Reduzierbetrieb): Unabhängig von den eingestellten Nutzungszeiten werden ständig die für den Reduzierbetrieb relevanten Sollwerte ausgeregelt. Symbol: ☾

Regelbetrieb abgeschaltet: Unabhängig von den eingestellten Nutzungszeiten bleibt der Regelbetrieb ständig abgeschaltet. Der Anlagenfrostschutz bleibt gewährleistet. Symbol: ⏻


Automatikbetrieb: Innerhalb der eingestellten Nutzungszeiten stellt sich Tagbetrieb (Nennbetrieb), außerhalb der Nutzungszeiten stellt sich Nachtbetrieb (Reduzierbetrieb) ein, sofern der Regelbetrieb nicht außentemperaturabhängig abgeschaltet ist. Der Regler schaltet zwischen beiden Betriebsarten automatisch um. Symbol: ⌚

Handbetrieb: Manuelle Steuerung von Ventilen und Pumpen (vgl. Kap. 4). Symbol: 🖱️

Betriebsart einstellen

1. Drehschalter auf den Datenpunkt  „Betriebsarten“ drehen.
 - ◀ blinkt.Bei Anlagen mit nur einem Regelkreis (z. B. Anl. 1.0) entfallen die Schritte 2 und 3 (Auswahl des Regelkreises).
2. Regelkreis auswählen, dessen Betriebsart eingestellt werden soll [⓪]:
 - 1:** Heizkreis 1
 - 2:** Heizkreis 2
 - 3:** Trinkwassererwärmung/ZirkulationspumpeEs stehen nur die Regelkreise zur Auswahl, die durch die ausgewählte Anlage geregelt werden können.
3. Regelkreis übernehmen [Ū].
4. Betriebsart auswählen [⓪]: ☀, ☾, ⏻ oder ⌚.
5. Betriebsart übernehmen [Ū].
6. Drehschalter auf die Standard-Schalterstellung  (Informationsebene) zurückdrehen.

Info

Im Automatikbetrieb wird in der Informationsebene zusammen mit dem Symbol ⌚ die aktuelle Phase des Zeitprogramms  für Tagbetrieb oder ☾ für Nachtbetrieb) angezeigt.

2.3 Display

Das Display zeigt in der Standard-Schalterstellung „Informationsebene“ die Uhrzeit sowie Informationen zum Betrieb des Reglers an. Die Nutzungszeiten können zusammen mit Temperaturwerten der verschiedenen Regelkreise durch Drehen des Bedienknopfs abgefragt werden. Die Nutzungszeiten und Temperaturwerte werden durch schwarze Quadrate unterhalb der Zahlenreihe repräsentiert. Symbole markieren den Betriebsstatus des Reglers.

- Feiertagsbetrieb
- Ferienbetrieb
- Betriebsstörung
- Frostschutz


Heizkreis 1	Heizkreis 2	Trinkwasserkreis
Automatikbetrieb	Automatikbetrieb	Automatikbetrieb
Nachtbetrieb	Nachtbetrieb	Nachtbetrieb
Tagbetrieb	Tagbetrieb	Tagbetrieb
Handbetrieb	Handbetrieb	Handbetrieb
Regelbetrieb abgeschaltet	Regelbetrieb abgeschaltet	Regelbetrieb abgeschaltet
Umwälzpumpe UP1 ¹⁾	Umwälzpumpe UP2 ¹⁾	Pumpenausgang TLP/CP ¹⁾
Ventil Rk1 AUF	Ventil Rk2 AUF	Speicherladepumpe SLP ¹⁾
Ventil Rk1 ZU	Ventil Rk2 ZU	

¹⁾ UP1, UP2, TLP, CP, SLP und ZP stellen die Auswahlanzeige für die Pumpen im Handbetrieb dar.


Bild 1: Symbole

Der Reglerstatus kann in der Informationsebene abgefragt werden (vgl. Kap. 2.4).

2.4 Informationsebene aufrufen

In der Standard-Schalterstellung  „Informationsebene“ lassen sich Uhrzeit, Datum, Feiertage und Ferienzeiten sowie die Temperaturwerte angeschlossener Sensoren und ihre Sollwerte abfragen.

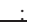










Info

Die Daten können auch in der Betriebsebene  „Handbetrieb“ abgefragt werden. Dazu die Anzeige **Info** auswählen, bestätigen und dann weiter vorgehen wie beschrieben.

Vorgehen

1. Wert auswählen [].

Im Display werden je nach Konfiguration des Reglers nacheinander die aktuellen Werte der folgenden Datenpunkte angezeigt:

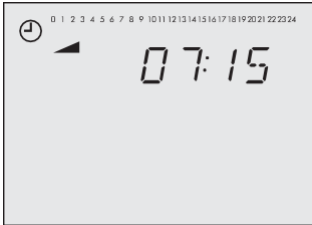
-  Uhrzeit
-  Raumtemperatur Heizkreis 1, 2
-  Außentemperatur
-  Temperatur am Vorlaufsensor VF, Heizkreis 1, 2
-  Temperatur am Vorlaufsensor VF1, Primärtauscherkreis
-  Temperatur am Vorlaufsensor VF2, VF4, Trinkwasserkreis
-  Temperatur am Solarkollektorsensor VF3
-  Temperatur am Rücklaufsensor RüF
-  Temperatur am Speichersensor SF1
-  Temperatur am Speichersensor SF2
-  Temperatur am Speichersensor des Solarkreises

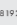
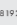

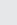
2. Durch Bestätigen eines Datenpunkts [] wird der zugehörige Soll-/Grenzwert angezeigt. Bei der Uhrzeitanzeige wird das Datum angezeigt.

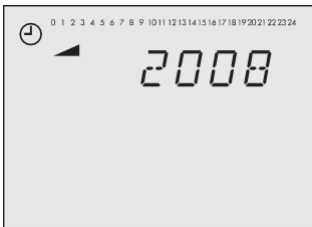
2.5 Zeit/Datum einstellen


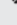
Die aktuelle Uhrzeit und das aktuelle Datum müssen unmittelbar nach der Inbetriebnahme und nach einem Netzausfall von mehr als 24 Stunden eingestellt werden. Dies ist der Fall, wenn die Uhrzeit blinkt.

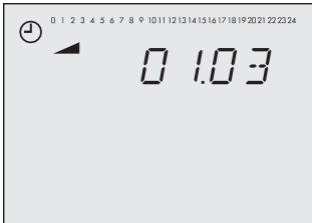
Vorgehen

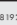
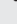
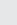



1. Drehschalter auf den Datenpunkt  „Regleruhrzeit“ drehen.
Anzeige: Uhrzeit,  und  blinken.
2. Uhrzeit ändern [].



3. Uhrzeit übernehmen [].
Anzeige: Jahreszahl
4. Jahreszahl ändern [].



5. Jahreszahl übernehmen [].
Anzeige: Datum (Tag.Monat)
6. Datum ändern [].
7. Datum übernehmen [].
Anzeige: Uhrzeit
8. Drehschalter auf die Standard-Schalterstellung  (Informationsebene) zurückdrehen.

Info

Die Uhrzeit läuft bei Ausfall der Versorgungsspannung garantiert 24 Stunden, in der Regel aber mindestens 48 Stunden weiter.

2.6 Nutzungszeiten anpassen

Für jeden Wochentag können drei Nutzungszeiträume eingestellt werden.

Parameter	WE 1)	Wertebereich
Zeitraum/Tag	1-7	1-7, 1, 2, 3, 4, 5, 6, 7 mit 1-7 täglich, 1 = Montag, 2 = Dienstag, ..., 7 = Sonntag
Start erster Nutzungszeitraum	06:00	00:00 bis 24:00 Uhr; in 15-Minuten-Schritten
Ende erster Nutzungszeitraum	22:00	00:00 bis 24:00 Uhr; in 15-Minuten-Schritten
Start zweiter Nutzungszeitraum	22:15	00:00 bis 24:00 Uhr; in 15-Minuten-Schritten
Ende zweiter Nutzungszeitraum	22:15	00:00 bis 24:00 Uhr; in 15-Minuten-Schritten
Start dritter Nutzungszeitraum	--	00:00 bis 24:00 Uhr; in 15-Minuten-Schritten
Ende dritter Nutzungszeitraum	--	00:00 bis 24:00 Uhr; in 15-Minuten-Schritten

1) Werkseinstellung (WE) gültig für Heizkreise

Vorgehen

1. Drehschalter auf den Datenpunkt  „Nutzungszeiten“ drehen.

◀ blinkt.

Bei Anlagen mit nur einem Regelkreis (z. B. Anl. 1.0) entfallen die Schritte 2 bis 5 (Auswahl des Regelkreises und Spezifikation des Trinkwasserkreises).

Bei den Anlagen 1.5 und 1.9 wird nur der Trinkwasserkreis geregelt. Somit entfallen die Schritte 2 und 3 (Auswahl des Regelkreises).

2. Regelkreis auswählen, dessen Nutzungszeit eingestellt werden soll.

1: Heizkreis 1

2: Heizkreis 2

3: Trinkwassererwärmung/Zirkulationspumpe

Es stehen nur die Regelkreise zur Auswahl, die durch die ausgewählte Anlage geregelt werden können.

3. Regelkreis übernehmen [**Ü**].

Wenn Regelkreis 1 oder 2 ausgewählt wurde, entfallen die Schritte 4 und 5.

4. Trinkwasserkreis spezifizieren [**☺**]:

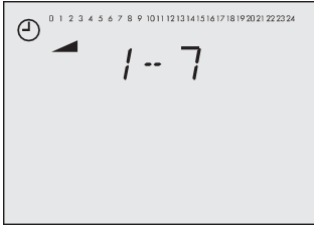


Trinkwassererwärmung

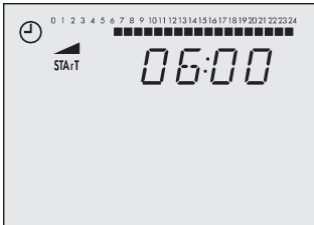


Zirkulationspumpe

5. Spezifikation übernehmen [**Ü**].



6. Zeitraum/Tag für die Nutzungszeiten auswählen [↻].
 1-7 = täglich
 1 = Montag, 2 = Dienstag, ..., 7 = Sonntag



7. Zeitraum/Tag in Editiermodus bringen [Ü].
 Anzeige: **START**, ⌚ und ◀ blinken.
 8. Startzeit ändern [↻].
 Die Einstellung erfolgt in 15-Minuten-Schritten.

10.



9. Startzeit übernehmen [Ü].
 Anzeige: **STOP**
 Stoppzeit ändern [↻].
 Die Einstellung erfolgt in 15-Minuten-Schritten.
 Stoppzeit übernehmen [Ü].
 Anzeige: **START**
 Die angezeigte Uhrzeit entspricht der Stoppzeit des ersten Nutzungszeitraums plus 15 Minuten.

- ☞ Zum Einstellen des zweiten und dritten Nutzungszeitraums die Schritte 8 bis 11 wiederholen.
 - ☞ Falls keine weiteren Nutzungszeiten für den ausgewählten Zeitraum/Tag eingestellt werden sollen, Menü durch zweimaliges Bestätigen der angezeigten Startzeit beenden (2x [Ü]).
 - ☞ Für die tageweise Eingabe die Schritte 6 bis 11 wiederholen.
12. Sobald alle Nutzungszeiten eingestellt sind: Drehschalter auf die Standard-Schalterstellung (Informationsebene) zurückdrehen.

Info

Das Menü 1-7 nicht zur Überprüfung der eingestellten Nutzungszeiten verwenden. Wenn dieses Menü nach bereits erfolgter Anpassung geöffnet wird, werden die für Montag definierten Nutzungszeiten auf alle anderen Wochentage übertragen.

2.7 Partybetrieb einstellen

Mit der Funktion **Partybetrieb** wird der Tagbetrieb – abweichend von den eingestellten Nutzungszeiten – für die Dauer des eingestellten Party-Timers fortgesetzt bzw. eingeleitet. Nach Ablauf des Party-Timers stellt sich die Partyfunktion auf 00:00 zurück.

Parameter	WE	Wertebereich
Fortsetzung bzw. Einleitung Nennbetrieb	0 h	0 bis 48 h

Vorgehen



- Drehschalter auf den Datenpunkt ⌘ „Partybetrieb“ drehen.
 ▶ blinkt.
 Bei den Anlagen 1.0, 1.9 und 3.5 zeigt das Display 00:00 oder die verbleibende Zeit des eingestellten Party-Timers. Die nachfolgenden Schritte 2 und 3 entfallen (Auswahl des Regelkreises).
- Regelkreis auswählen, dessen Tagbetrieb fortgesetzt bzw. eingeleitet werden soll [⌘]:
 1: Heizkreis 1
 2: Heizkreis 2
 3: Trinkwasserkreis
 Es stehen nur die Regelkreise zur Auswahl, die durch die ausgewählte Anlage geregelt werden können.
- Regelkreis übernehmen [⌘].
 Anzeige: **00:00** oder die verbleibende Zeit des eingestellten Party-Timers
- Gewünschte Verlängerung des Tagbetriebs auswählen [⌘].
 Die Einstellung erfolgt in 15-Minuten-Schritten.
- Drehschalter auf die Standard-Schalterstellung ⌘ (Informationsebene) zurückdrehen.

Info

Das Ablaufen des Party-Timers wird in 15-Minuten-Schritten angezeigt.

2.8 Erweiterte Informationsebene aktivieren

Wenn die erweiterte Informationsebene aktiviert ist, werden nach den genannten Datenpunkten weitere Informationen angezeigt:

- Leistung
- Volumenstrom \dot{V}
- Feiertage  (editierbar, vgl. Kap. 2.8.1)
- Ferien  (editierbar, vgl. Kap. 2.8.2)
- Ventilstellungen
- Schaltzustände der Binäreingänge
- InFo 2: Nach Bestätigen der Ebene [**Ü**] werden nacheinander folgende Werte angezeigt:



Regler-ID



Füllstand Datenlogging-Modul






255



Betriebsstunden Solarkreispumpe (vgl. Kap. 7.4)

Erweiterte Informationsebene öffnen

1. Drehschalter auf den Datenpunkt  „Parametrier- und Konfigurationsebene“ drehen.
Anzeige: **0 0 0 0**,  blinkt.
2. Schlüsselzahl 1999 einstellen [**⚙**].
3. Schlüsselzahl bestätigen [**Ü**].
Anzeige: **0 0 0 0**
4. Drehschalter auf die Standard-Schalterstellung  (Informationsebene) zurückdrehen.

Info

– Durch erneute Eingabe der Schlüsselzahl 1999 werden die Zusatzinformationen ausgeblendet.

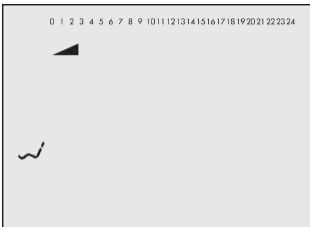
– Die Schlüsselzahl 1999 kann nicht verwendet werden, um Änderungen in der Reglerkonfiguration und -parametrierung vorzunehmen. Für die Konfiguration und Parametrierung existiert eine gesonderte Schlüsselzahl, vgl. Kap. 3.

2.8.1 Feiertage eingeben

An Feiertagen gelten die für Sonntag eingestellten Nutzungszeiten. Es können maximal 20 Feiertage eingegeben werden.

Parameter	WE	Ebene: Wertebereich
Feiertage	–	erweiterte Informationsebene: 01.01 bis 31.12

Vorgehen



1. In der erweiterten Informationsebene (Standard-Schalterstellung den Datenpunkt „Feiertage“ auswählen [\circ].

Anzeige:

2. Datenpunkt „Feiertage“ öffnen.

3. Ggf. Anzeige – – – auswählen [\circ].

4. Datenpunkt „Feiertage“ in Editiermodus bringen [$\mathbf{\hat{U}}$].
 und blinken.

5. Feiertag auswählen [\circ].

6. Feiertag übernehmen [$\mathbf{\hat{U}}$].

Für die Eingabe weiterer Feiertage erneut die Anzeige – – – auswählen und die Schritte 4 bis 6 wiederholen.

Info

Alternativ können Feiertage in der Ebene PA5 eingegeben werden (vgl. Kap. .3.3).

Feiertag löschen

1. Im Datenpunkt „Feiertag“ den zu löschen Feiertag auswählen [\circ].

2. Auswahl bestätigen [$\mathbf{\hat{U}}$].

3. Anzeige – – – auswählen [\circ].

4. Auswahl bestätigen [Ů].

Der Feiertag wird gelöscht.

Info

SAUTER empfiehlt, Feiertage, die keinem festen Datum zugeordnet sind, spätestens am Jahresende zu löschen. Andernfalls werden die Feiertage automatisch ins nächste Jahr übernommen.



2.8.2 Ferienzeiten eingeben

In den Ferienzeiten ist die Anlage dauerhaft im Reduzierbetrieb. Insgesamt können zehn Ferienzeiträume eingestellt werden. Jeder Ferienzeitraum kann separat den Heizkreisen Rk1, Rk2 und/oder dem Trinkwasserkreis zugeordnet werden.

Parameter	WE	Ebene: Wertebereich
Ferienzeitraum (START, STOP)	–	erweiterte Informationsebene: 01.01 bis 31.12

Vorgehen



1. In der erweiterten Informationsebene (Standard-Schalterstellung ) den Datenpunkt „Ferienzeiten“ auswählen [↵].
Anzeige: 
2. Datenpunkt „Ferienzeiten“ öffnen [Ů].
Anzeige: **START**
3. Ggf. Anzeige – – – auswählen [↵].

4. Ferienbeginn in Editiermodus bringen [Ů].
⏏ und ◀ blinken.
5. Ferienbeginn einstellen [↻].
6. Ferienbeginn übernehmen [Ů].
Anzeige: **STOP**, -.-.-
7. Ferienende einstellen [↻].
8. Ferienende übernehmen [Ů].
Die schwarzen Quadrate am oberen Displayrand zeigen die Zuordnung der Ferienzeiten auf die einzelnen Regelkreise an.
9. Regelkreise auswählen, für die die aktuelle Ferienzeit gelten soll[↻]:
 - 1 ■: aktuelle Ferienzeit für Heizkreis 1
 - 2 ■: aktuelle Ferienzeit für Heizkreis 2
 - 3 ■: -
 - 4 ■: aktuelle Ferienzeit für TrinkwasserkreisDie Ferienzeit kann einem einzelnen Regelkreis oder jeder beliebigen Kombination aus allen drei Regelkreisen (Rk1, Rk2, Trinkwasserkreis) zugeordnet werden.

↻ Für die Eingabe weiterer Ferienzeiten erneut die Anzeige -.-.- auswählen und die Schritte 4 bis 9 wiederholen.

Info

Alternativ können Ferienzeiten in der Ebene PA5 eingegeben werden (vgl. Kap. .3.3).

Ferienzeiten löschen

1. Im Datenpunkt „Ferienzeiten“ den zu löschenden Beginn des Ferienzeitraums auswählen [⚡].
2. Auswahl bestätigen [⏏].
3. Anzeige --.-- auswählen [⚡].
4. Auswahl bestätigen [⏏].
Der Ferienzeitraum wird gelöscht.

Info

SAUTER empfiehlt, eingegebene Ferienzeiträume spätestens am Jahresende zu löschen. Andernfalls werden die Ferienzeiträume automatisch ins nächste Jahr übernommen.

2.9 Tag-/Nacht-Sollwerte einstellen

Für die Heizkreise können dem Regler die gewünschte Raumtemperatur für den Tag ('Sollwert Tag') und eine reduzierte Raumtemperatur für die Nacht ('Sollwert Nacht') vorgegeben werden. Im Trinkwasserkreis lässt sich die Temperatur einstellen, auf die das Trinkwasser erwärmt werden soll.

Schalterstellung ⚡☀

Parameter	WE	Wertebereich
Sollwert Tag Rk1, Rk2	20 °C	-5,0 bis +150,0 °C
Sollwert Trinkwassertemperatur	60 °C	min. bis max. Trinkwassertemperatur

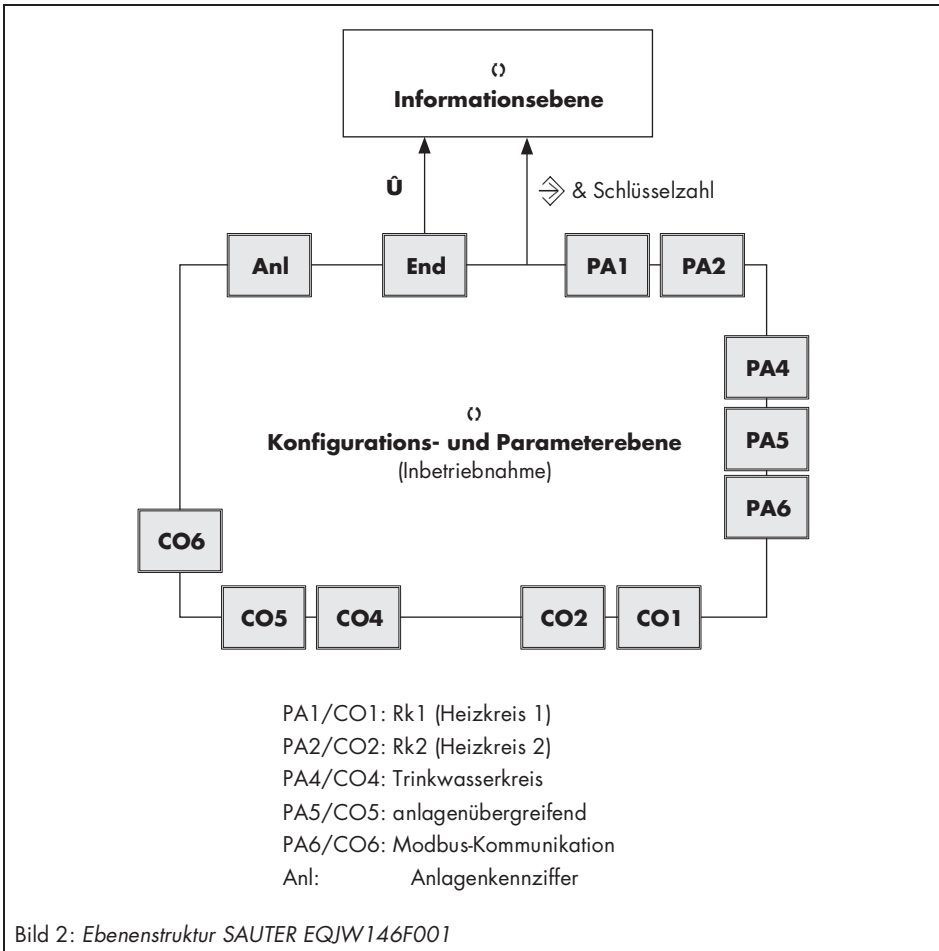
Schalterstellung ⚡☾

Parameter	WE	Wertebereich
Sollwert Nacht Rk1, Rk2	15 °C	-5,0 bis +150,0 °C
Sollwert Trinkwassertemperatur	40 °C	min. bis max. Trinkwassertemperatur

Vorgehen

1. Drehschalter auf den gewünschten Datenpunkt drehen:
 - ⚡☀ für Sollwert Tag bzw. Sollwert Trinkwassertemperatur
 - ⚡☾ für Sollwert Nacht bzw. Haltewert Trinkwassertemperatur
 - ◀ blinkt.

3 Inbetriebnahme



Die in diesem Kapitel beschriebenen Änderungen in der Reglerkonfiguration und -parametrierung können nur nach Eingabe der gültigen Schlüsselzahl vorgenommen werden.

Die gültige Schlüsselzahl bei Erstinbetriebnahme steht auf Seite 140. Um zu vermeiden, dass die Schlüsselzahl von Unbefugten genutzt wird, sollte diese herausgetrennt oder unkenntlich gemacht werden. Zusätzlich besteht die Möglichkeit, die vorgegebene Schlüsselzahl durch eine neue, individuelle Schlüsselzahl zu ersetzen (vgl. Kap. 8.16)

3.1 Anlagenkennziffer einstellen

Es werden verschiedene hydraulische Schaltungsvarianten unterschieden. Jede Anlage wird durch eine Anlagenkennziffer repräsentiert. Die Anlagen sind im Kap. 5 dargestellt. Verfügbare Funktionen des Reglers werden in Kap. 6, 7 und 8 beschrieben.

Die Änderung der Anlagenkennziffer setzt zuvor eingestellte Funktionsblöcke auf die Werkseinstellung (WE) zurück. Funktionsblockparameter und Einstellungen der Parameterebenen bleiben erhalten.

Die Anlagenkennziffer wird in der Parametrier- und Konfigurationsebene eingestellt.

Vorgehen

1. Drehschalter auf den Datenpunkt \diamond „Parametrier- und Konfigurationsebene“ drehen.
Anzeige: **0 0 0 0**
2. Gültige Schlüsselzahl einstellen [\heartsuit].
3. Schlüsselzahl bestätigen [\heartsuit].
Anzeige: **PA_**
4. Anzeige **Anl** auswählen.
5. Anlagenkennziffer in Editiermodus bringen [\heartsuit].
◀ blinkt.
6. Anlagenkennziffer auswählen [\heartsuit].
7. Anlagenkennziffer bestätigen [\heartsuit].
Anzeige: **End**
8. Drehschalter auf die Standard-Schaltereinstellung \square (Informationsebene) zurückdrehen.

3.2 Funktionen aktivieren und deaktivieren

Eine Funktion wird über den zugehörigen Funktionsblock aktiviert. Die Zahlenreihe 0 bis 24 am oberen Displayrand repräsentiert die Funktionsblocknummer. Bei Aufruf einer Konfigurationsebene werden die eingeschalteten Funktionsblöcke durch ein schwarzes Quadrat rechts unter der Funktionsblocknummer gekennzeichnet. Die Funktionsblöcke sind in Kap. 13.1 erläutert.

Die Funktionen sind nach Themengebieten geordnet:

- CO1: Rk1 (Heizkreis 1)
- CO2: Rk2 (Heizkreis 2)
- CO4: Trinkwasserkreis
- CO5: anlagenübergreifend
- CO6: Modbus-Kommunikation
- CO7: Gerätebus-Kommunikation

1. Drehschalter auf den Datenpunkt \diamond „Parametrier- und Konfigurationsebene“ drehen.

Anzeige: **0 0 0 0**

2. Gültige Schlüsselzahl einstellen [\circ].

3. Schlüsselzahl bestätigen [**U**].

Anzeige: **PA_**

4. Konfigurationsebene auswählen [\circ].

5. Konfigurationsebene öffnen [**U**].

6. Funktionsblock auswählen [\circ].

Eingeschaltete Funktionsblöcke sind durch „1“ gekennzeichnet.

Ausgeschaltete Funktionsblöcke sind durch „0“ gekennzeichnet.

7. Funktionsblock in Editiermodus bringen [**U**].

◀ blinkt.

8. Funktionsblock einschalten [↵].Anzeige: **F - 1**

Ein eingeschalteter Funktionsblock wird am oberen Rand des Displays durch ein schwarzes Quadrat rechts unter der Funktionsblocknummer angezeigt.

oder:

Funktionsblock ausschalten [↵].

Anzeige: **F - 0****9. Einstellung übernehmen [Ü].**

Wenn der Funktionsblock nicht geschlossen wird, können weitere Funktionsblockparameter eingestellt werden.

a) Funktionsblockparameter einstellen [↵].

b) Funktionsblockparameter bestätigen [Ü].

Gegebenenfalls wird der nächste Funktionsblockparameter angezeigt.

Sind alle Funktionsblockparameter bestätigt, wird der geöffnete Funktionsblock verlassen.

↻ Zum Einstellen weiterer Funktionsblöcke in der geöffneten Konfigurationsebene die Schritte 6 bis 9 wiederholen.

10. Anzeige **End auswählen [↵].****11. Konfigurationsebene verlassen [Ü]**

↻ Zum Einstellen weiterer Funktionsblöcke in anderen Konfigurationsebenen die Schritte 4 bis 9 wiederholen.

12. Drehschalter auf die Standard-Schaltereinstellung  (Informationsebene) zurückdrehen.**Info**

Alle Funktionsblockeinstellungen werden ausfallsicher im Regler gespeichert.

3.3 Parameter ändern

Abhängig von der eingestellten Anlagenkennziffer und den aktiven Funktionen sind nicht alle Parameter zugänglich, die in der Parameterliste im Anhang (vgl. Kap. 13.2) aufgeführt werden.

Die Parameter sind nach Themengebieten geordnet:

- PA1: Rk1 (Heizkreis 1)
- PA2: Rk2 (Heizkreis 2)
- PA4: Trinkwasserkreis
- PA5: anlagenübergreifend
- PA6: Kommunikationsparameter

1. Drehschalter auf den Datenpunkt \diamond „Parametrier- und Konfigurationsebene“ drehen.

Anzeige: **0 0 0 0**

2. Gültige Schlüsselzahl einstellen [\circ].

3. Schlüsselzahl bestätigen [**U**].

Anzeige: **PA_**

4. Parameterebene auswählen [\circ].

5. Parameterebene öffnen [**U**].

6. Parameter auswählen [\circ].

7. Parameter in Editiermodus bringen [**U**].

◀ blinkt.

8. Parameter ändern [\circ].

9. Parameter übernehmen [**U**].

\curvearrowright Zum Einstellen weiterer Parameter in der geöffneten Parameterebene die Schritte 6 bis 9 wiederholen.

10. Anzeige **End** auswählen [\circ].

11. Parameterebene verlassen [**U**].

\curvearrowright Zum Einstellen weiterer Parameter in einer anderen Parameterebene die Schritte 4 bis 9 wiederholen.

12. Drehschalter auf die Standard-Schaltereinstellung \square (Informationsebene) zurückdrehen.

Info

Alle Parametereinstellungen werden ausfallsicher im Regler gespeichert.

3.4 Sensor abgleichen

Der Heizungs- und Fernheizungsregler ist für den Anschluss von Ni-1000 und Pt1000-Sensoren vorgesehen.

- CO5 -> F01 - 1, F02 - 0, F03 - 0 Pt 1000
- CO5 -> F01 - 1, F02 - 1, F03 - 0 Ni 1000-DIN
- CO5 -> F01 - 1, F02 - 1, F03 - 1, CO9 -> F01 - 0 Ni 1000-5k

Die entsprechenden Widerstandswerte stehen in Kap. 13.3 zur Verfügung.

Falls die angezeigten Temperaturwerte am Regler nicht mit den tatsächlichen Temperaturen an der Messstelle übereinstimmen, können die angeschlossenen Sensoren neu abgeglichen werden. Beim Abgleich eines Sensors muss der aktuell angezeigte Sensorwert so geändert werden, dass er mit einem direkt an der Messstelle gemessenen Temperaturwert (Vergleichswert) übereinstimmt.





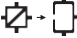





☞ Abgleich in CO5 mit F20 einschalten.

☞ Falsch vorgenommenen Abgleich mit F20 - 0 löschen.

Vorgehen

1. Drehschalter auf den Datenpunkt ⇄ „Parametrier- und Konfigurationsebene“ drehen.
Anzeige: **0 0 0 0**
2. Gültige Schlüsselzahl einstellen [↻].
3. Schlüsselzahl bestätigen [Ů].
Anzeige: **PA_**
4. Konfigurationsebene CO5 auswählen [↻].
5. Konfigurationsebene CO5 öffnen [Ů].
6. Funktionsblock F20 auswählen [↻].
7. Funktionsblock F20 in Editiermodus bringen [Ů].
8. Sensorsymbol auswählen [↻]:

Inbetriebnahme

	Raumsensor RF, Heizkreis 1 und 2
	Außensensor AF1
	Vorlaufsensor VF, Heizkreis 1 und 2
	Vorlaufsensor VF1, Primärtauscherkreis
	Vorlaufsensor VF2 und VF4, Trinkwasserkreis
	Solarkollektorsensor VF3
	Rücklaufsensor RüF
	Speichersensor SF1
	Speichersensor SF2
	Speichersensor des Solarkreises SF2

9. Messwert anzeigen [Ů].

„°C“ blinkt.


10. Messwert korrigieren [↻].

Als Vergleichswert muss die tatsächliche Temperatur an einem Thermometer direkt an der Messstelle abgelesen werden.

11. Korrigierten Messwert übernehmen [Ů].

Das Abgleichen weiterer Sensoren erfolgt analog.

12. Anzeige **End** auswählen [↻].

13. Drehschalter auf die Standard-Schaltereinstellung  (Informationsebene) zurückdrehen.

3.5 Auf Werkseinstellungen zurücksetzen

Sämtliche mittels Drehschalter festgelegten Parameter und die Parameter der Ebenen PA1, PA2 und PA5 können auf die Werkseinstellung (WE) zurückgesetzt werden. Hiervon ausgenommen sind in PA1 und PA2 die Vorlauf-Maximal- und die Rücklauf-temperaturgrenzwerte.

1. Drehschalter auf den Datenpunkt  „Parametrier- und Konfigurationsebene“ drehen.

Anzeige: **0 0 0 0**

2. Schlüsselzahl 1991 einstellen [↻].

4 Handbetrieb

Im Handbetrieb erfolgt die Einstellung aller Ausgänge, vgl. Kap. 12.

HINWEIS

*Beschädigung der Heizanlage durch tiefe Temperaturen!
Im Handbetrieb ist der Anlagenfrostschutz nicht gewährleistet.*

Vorgehen

1. Drehschalter auf den Datenpunkt H „Handebene“ drehen.
 2. Ausgang unter Beachtung des Regelkreises auswählen [H]:
 - „POS_“ prozentuale Vorgabe des Stellwerts
 - „UP_“ Schalten der Umwälzpumpe
 - „SLP“ Schalten der Speicherladepumpe
 - „TLP“ Schalten der Tauscherladepumpe
 - „CP“ Schalten der Solarkreispumpe
 - „ZP“ Schalten der Zirkulationspumpe
 3. Ausgang bestätigen [U].
Anzeige blinkt.
 4. Stellwert/Schaltzustand ändern [H].
 5. Änderung übernehmen [U].
Die geänderten Werte bleiben erhalten, solange der Handbetrieb aktiviert ist.
 6. Drehschalter auf die Standard-Schaltereinstellung H (Informationsebene) zurückdrehen.
Der Handbetrieb wird deaktiviert.
-

Info

Alleine durch das Einstellen des Drehschalters auf die Position H „Handebene“ werden die Ausgänge des Reglers noch nicht beeinflusst. Erst die gezielte Stellwert- bzw. Schaltzustandsvorgabe wirkt sich auf die Ausgänge aus.

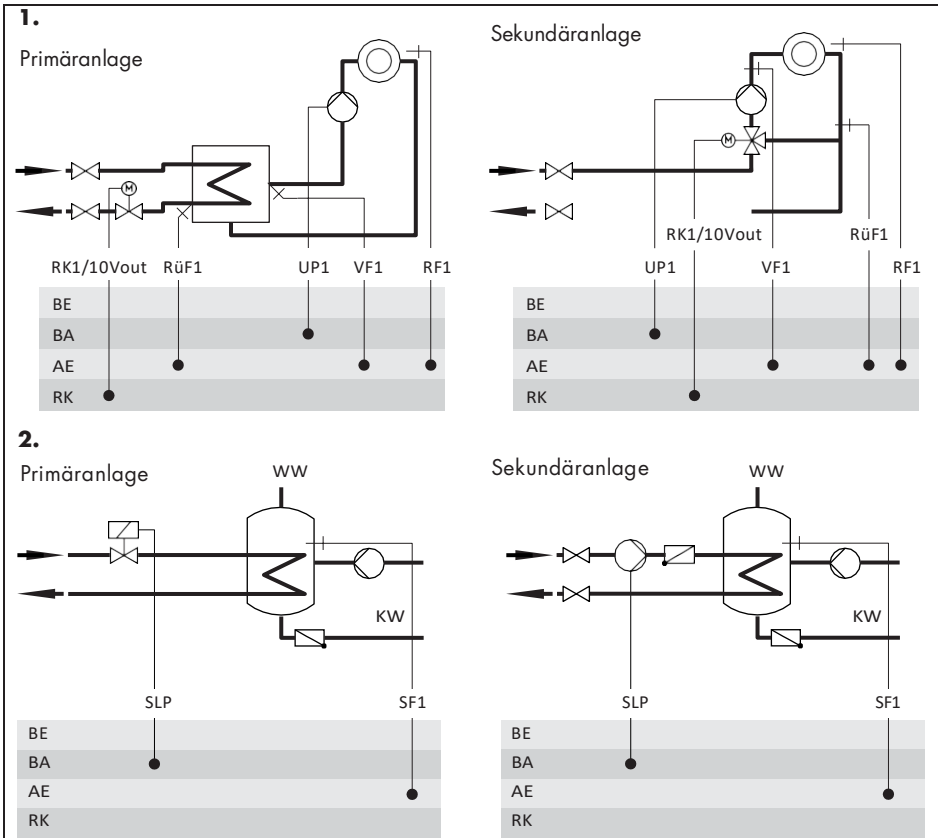
5 Anlagen

Es werden verschiedene hydraulische Schaltvarianten unterschieden.

Die Anlagen können sowohl als Primär- als auch als Sekundäranlage konzipiert sein. Die wesentlichen hydraulischen Unterschiede zwischen Primär- und Sekundäranlage sind in Bild 3 dargestellt.

1. Ein Mischventil ersetzt den Wärmetauscher im Heizkreis/Trinkwasserkreis.
2. Eine Speicherladepumpe ersetzt das primärseitige Magnetventil/thermoelektrische Ventil.

Die Reglereinstellungen müssen nicht geändert werden



Kesselanlagen

Einstufige Kesselanlagen können aus allen Anlagen konzipiert werden, deren Heizkreise und Trinkwasserkreis über einen einzigen Wärmetauscher laufen. Dies sind die Anlagen 1.0, 1.5, 1.6, 2.x, 3.0, 3.5, 4.0, 4.1 und 16.x.

Der Kessel ist durch einen Zweipunkt-Ausgang ansteuerbar (CO1 > F12 - 0).

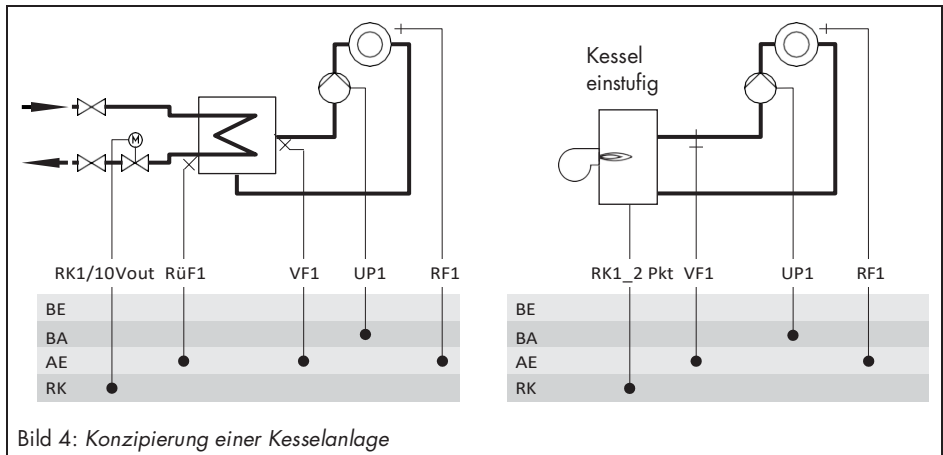
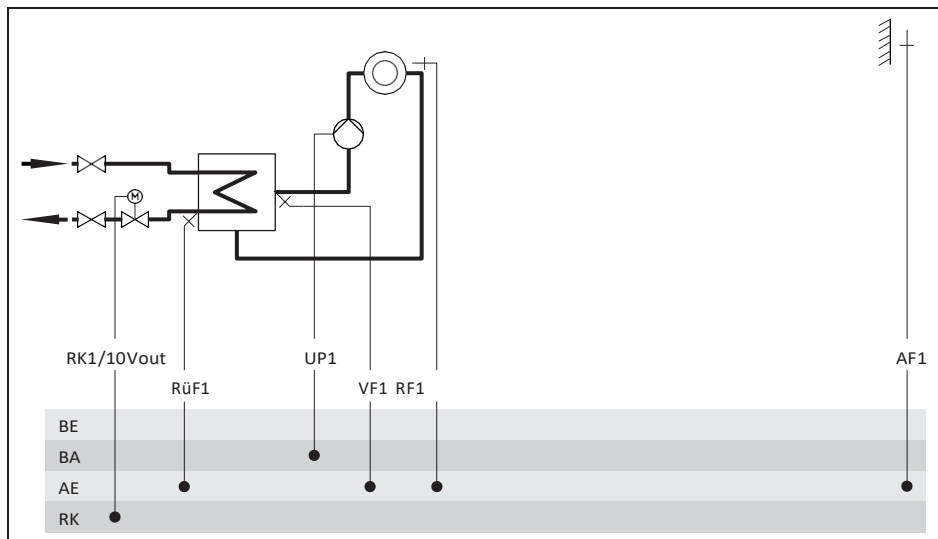


Bild 4: Konzipierung einer Kesselanlage

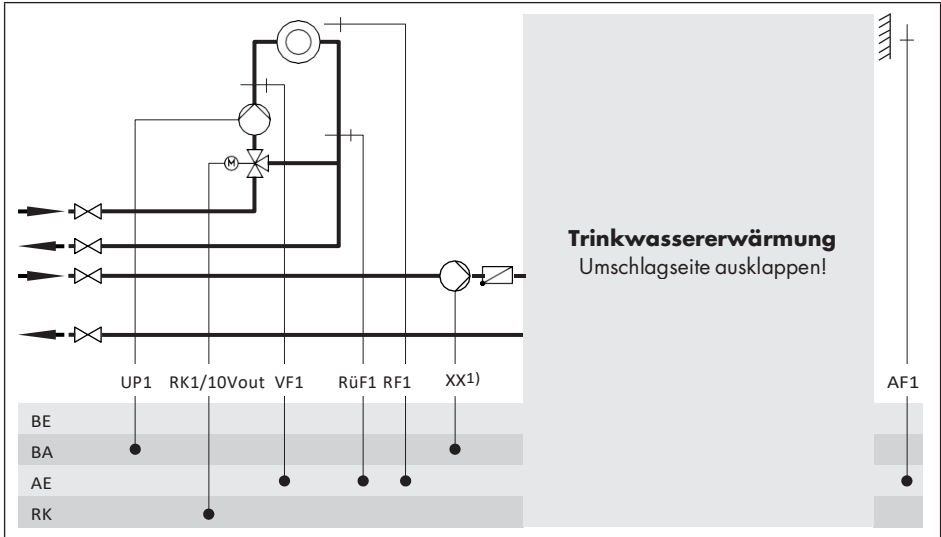
Anlagen

Anlage 1.0



Werkseinstellung	
CO1 > F01	- 0 (ohne RF1)
CO1 > F02	- 1 (mit AF1)
CO1 > F03	- 1 (mit RüF1)

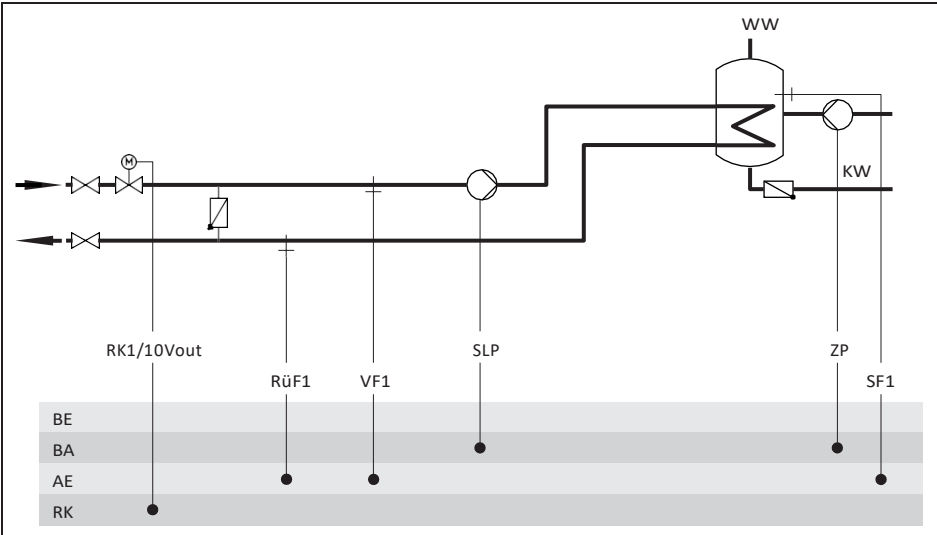
Anlagen 1.1 bis 1.3



Anlage	Anlage 1.1	Anlage 1.2	Anlage 1.3
Typ der Trinkwassererwärmung	Typ 1	Typ 2	Typ 3
1) XX =	SLP	TLP	SLP
Einbindung von VF4	möglich	möglich	-
gestrichelte Einbindung von ZP mit CO4 > F10 - 1	-	nicht möglich	-
Hinweis	-	nur Sekundäranlage	-
Werkseinstellung			
CO1 > F01	- 0 (ohne RF1)	- 0 (ohne RF1)	- 0 (ohne RF1)
CO1 > F02	- 1 (mit AF1)	- 1 (mit AF1)	- 1 (mit AF1)
CO1 > F03	- 1 (mit RUF1)	- 0 (ohne RUF1)	- 1 (mit RUF1)
CO4 > F01	- 1 (mit SF1)	- 1 (mit SF1)	- 1 (mit SF1)
CO4 > F02	- 0 (ohne SF2)	- 1 (mit SF2)	- 0 (ohne SF2)
CO4 > F05	- 0 (ohne VF4)	- 0 (ohne VF4)	- 0 (ohne VF4)

Anlagen

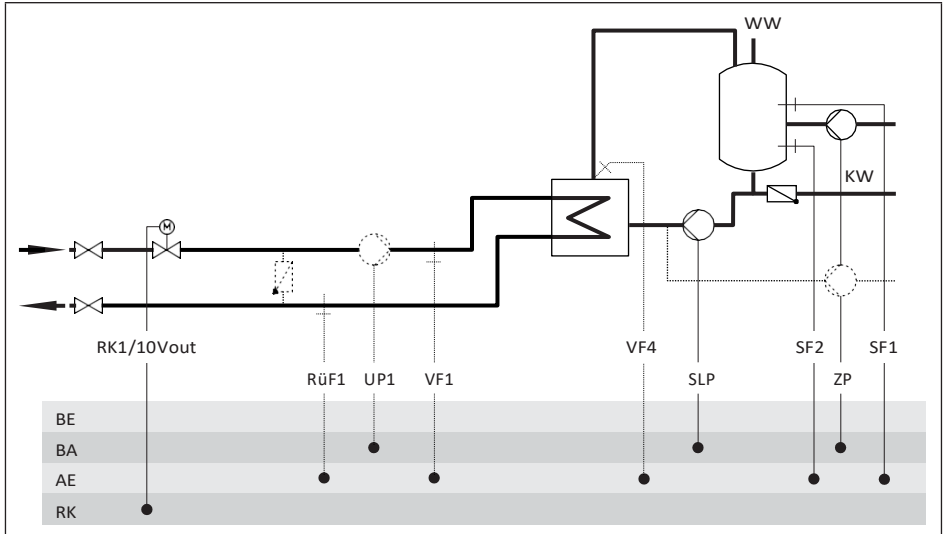
Anlage 1.5



Werkseinstellung

CO1 > F03	- 1 (mit RüF1)
CO4 > F01	- 1 (mit SF1)
CO4 > F02	- 0 (ohne SF2)

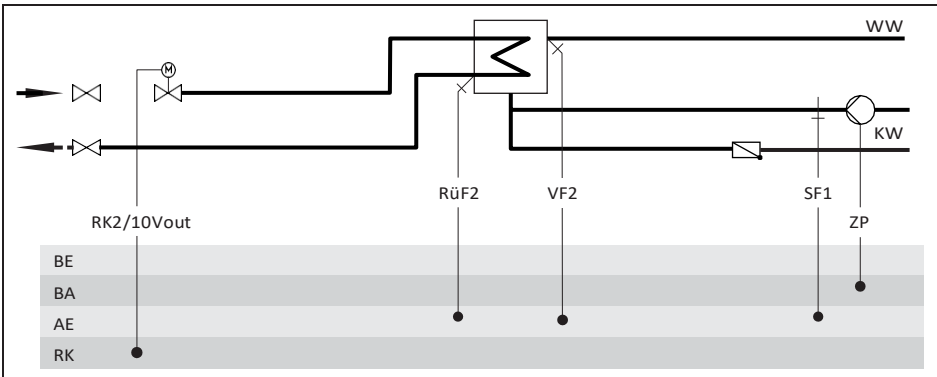
Anlage 1.6



Anlage	Anlage 1.6 mit Vorregelung	Anlage 1.6 ohne Vorregelung
Einbindung von VF4, UP1	möglich	nicht möglich
gestrichelte Einbindung von ZP mit CO4 > F10 - 1	möglich	möglich
Hinweis	-	VF1 nimmt die Position von VF4 ein; RüF1 ist im Wärme- tauscher zu montieren
Werkseinstellung		
CO1 > F03		- 1 (mit RüF1)
CO4 > F01		- 1 (mit SF1)
CO4 > F02		- 1 (mit SF2)
CO4 > F05		- 0 (ohne VF4)

Anlagen

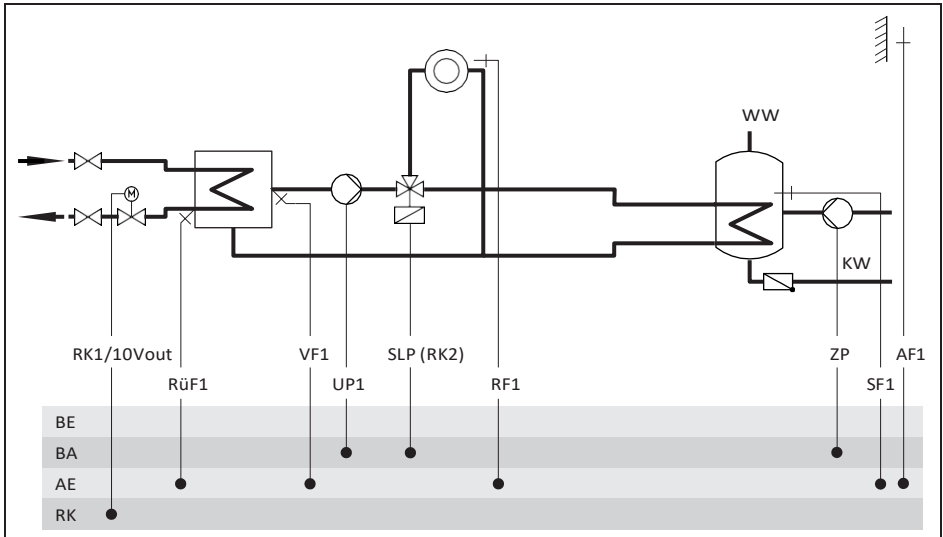
Anlage 1.9



Werkseinstellung

CO4 > F01	- 0 (ohne SF1)
CO4 > F03	- 0 (ohne RüF2)

Anlage 2.0

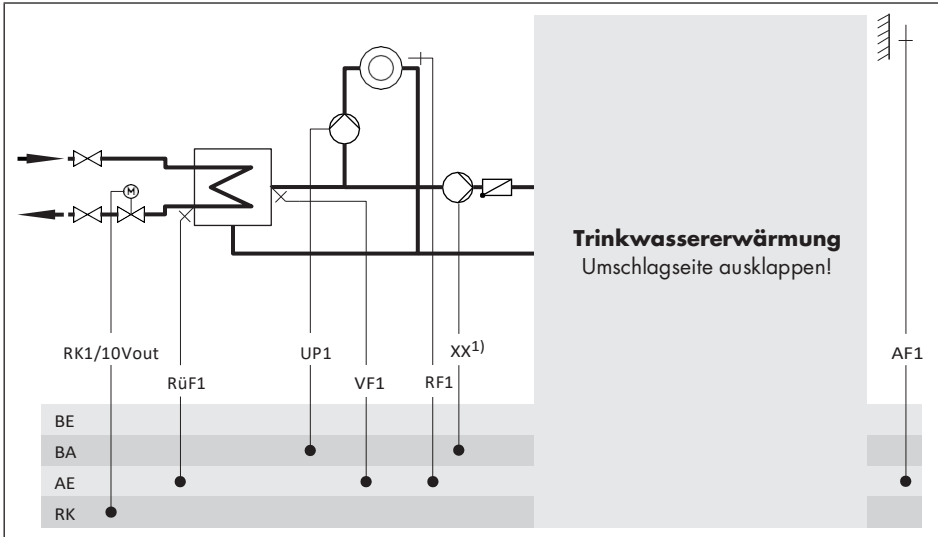


Werkseinstellung

CO1 > F01	- 0 (ohne RF1)
CO1 > F02	- 1 (mit AF1)
CO1 > F03	- 1 (mit RüF1)
CO4 > F01	- 1 (mit SF1)
CO4 > F02	- 0 (ohne SF2)

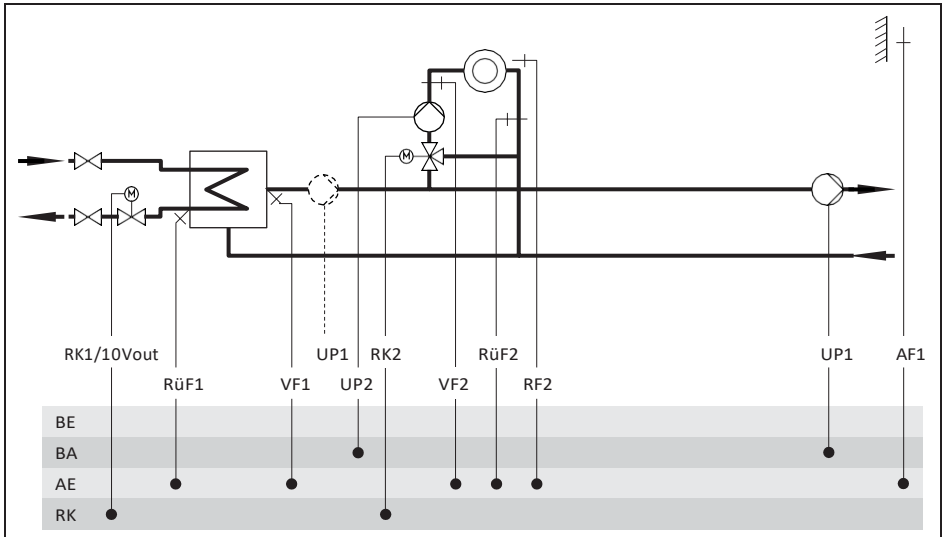
Anlagen

Anlage 2.1 bis 2.3



Anlage	Anlage 2.1	Anlage 2.2	Anlage 2.3
Typ der Trinkwassererwärmung	Typ 1	Typ 2	Typ 3
¹⁾ XX =	SLP	TLP	SLP
Einbindung von VF4	nicht möglich	möglich	-
gestrichelte Einbindung von ZP mit CO4 > F10 - 1	-	nicht möglich	-
Werkseinstellung			
CO1 > F01	- 0 (ohne RF1)	- 0 (ohne RF1)	- 0 (ohne RF1)
CO1 > F02	- 1 (mit AF1)	- 1 (mit AF1)	- 1 (mit AF1)
CO1 > F03	- 1 (mit RüF1)	- 1 (mit RüF1)	- 1 (mit RüF1)
CO4 > F01	- 1 (mit SF1)	- 1 (mit SF1)	- 1 (mit SF1)
CO4 > F02	- 0 (ohne SF2)	- 1 (mit SF2)	
CO4 > F05		- 0 (ohne VF4)	

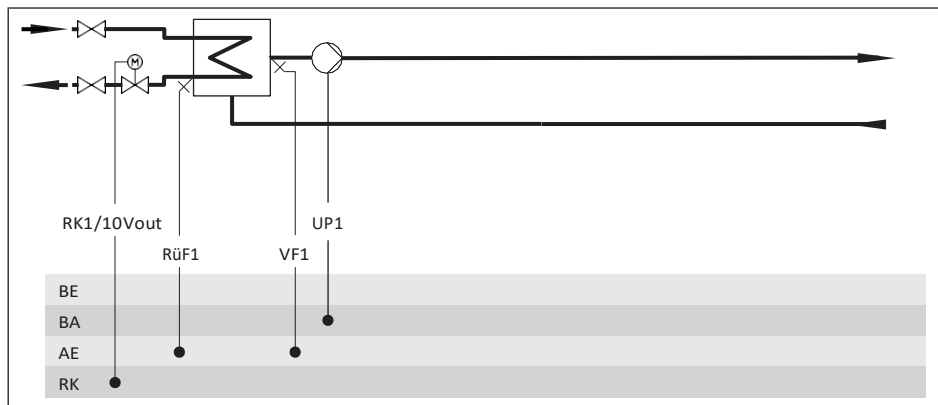
Anlage 3.0



Werkseinstellung	
CO1 > F02	- 1 (mit AF1)
CO1 > F03	- 1 (mit RüF1)
CO2 > F01	- 0 (ohne RF2)
CO2 > F03	- 0 (ohne RüF2)

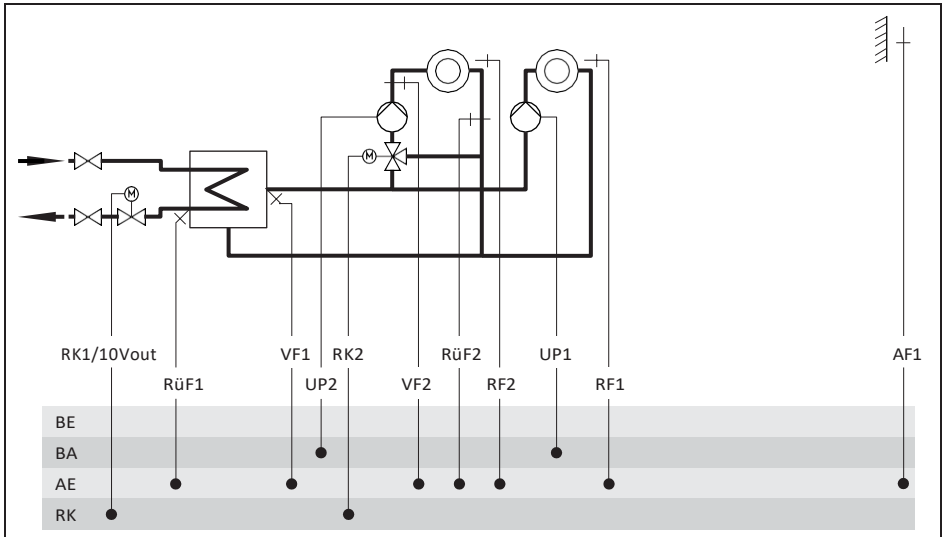
Anlagen

Anlage 3.5



Hinweis	Regelung und UP1 sind nur während der externen Bedarfsverarbeitung aktiv.
Werkseinstellung	
CO1 > F03	- 1 (mit RüF1)

Anlage 4.0

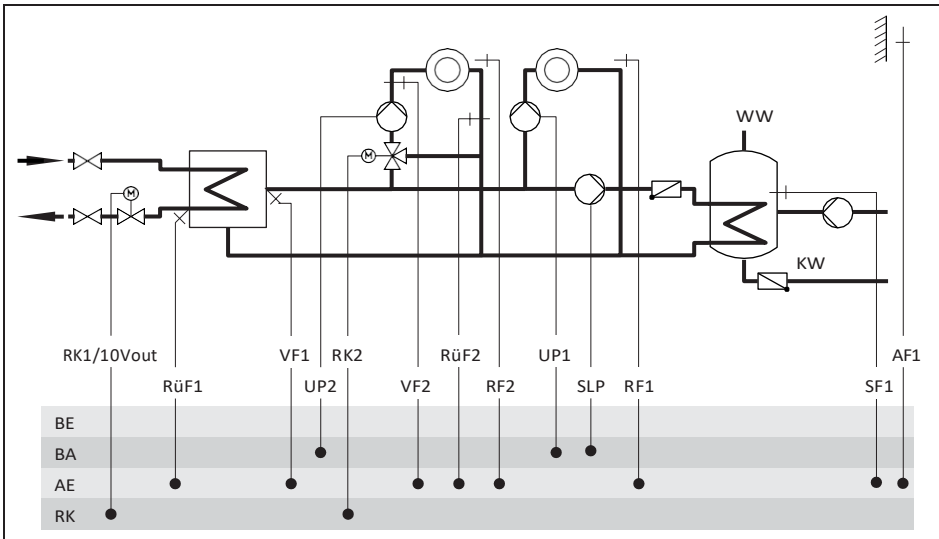


Werkseinstellung

CO1 > F01	- 0 (ohne RF1)
CO1 > F02	- 1 (mit AF1)
CO1 > F03	- 1 (mit RüF1)
CO2 > F01	- 0 (ohne RF2)
CO2 > F03	- 0 (ohne RüF2)

Anlagen

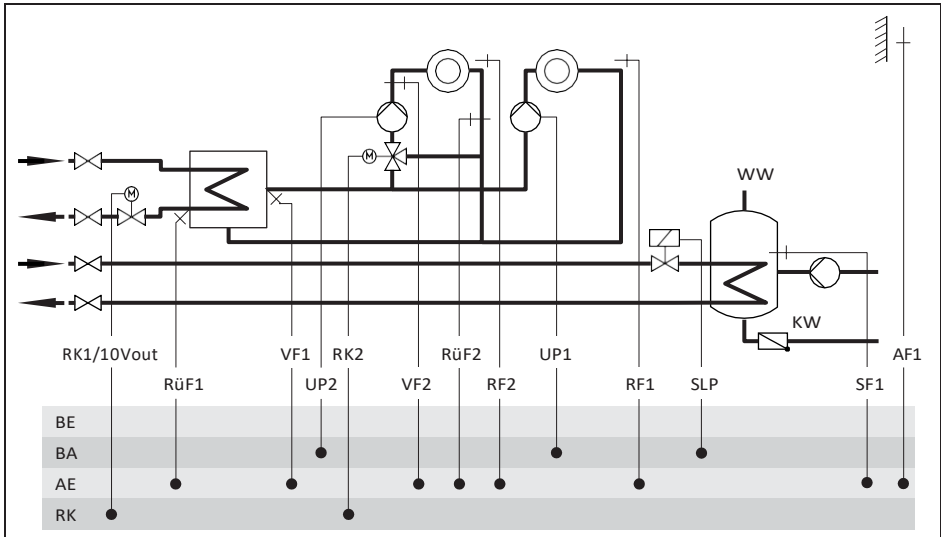
Anlage 4.1



Werkseinstellung

CO1 > F01	- 0 (ohne RF1)
CO1 > F02	- 1 (mit AF1)
CO1 > F03	- 1 (mit RüF1)
CO2 > F01	- 0 (ohne RF2)
CO2 > F03	- 0 (ohne RüF2)
CO4 > F01	- 1 (mit SF1)
CO4 > F02	- 0 (ohne SF2)

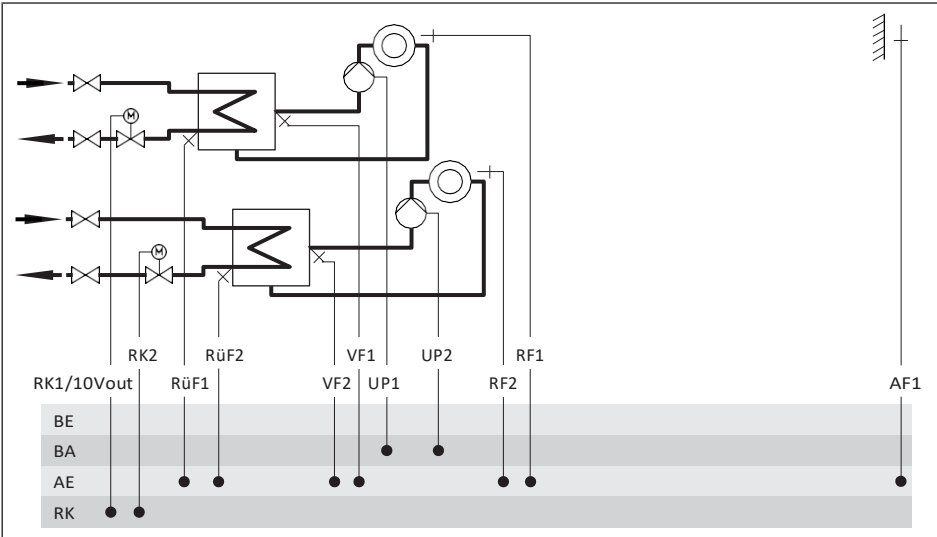
Anlage 4.5



Werkseinstellung	
CO1 > F01	- 0 (ohne RF1)
CO1 > F02	- 1 (mit AF1)
CO1 > F03	- 1 (mit RüF1)
CO2 > F01	- 0 (ohne RF2)
CO2 > F03	- 0 (ohne RüF2)
CO4 > F01	- 1 (mit SF1)
CO4 > F02	- 0 (ohne SF2)

Anlagen

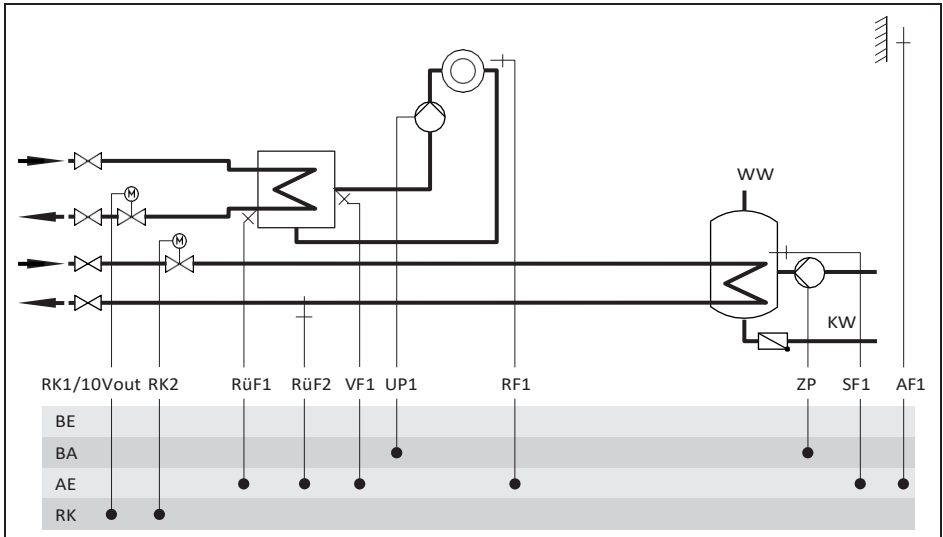
Anlage 10.0



Werkseinstellung

CO1 > F01	- 0 (ohne RF1)
CO1 > F02	- 1 (mit AF1)
CO1 > F03	- 1 (mit RüF1)
CO2 > F01	- 0 (ohne RF2)
CO2 > F03	- 1 (mit RüF2)

Anlage 11.0

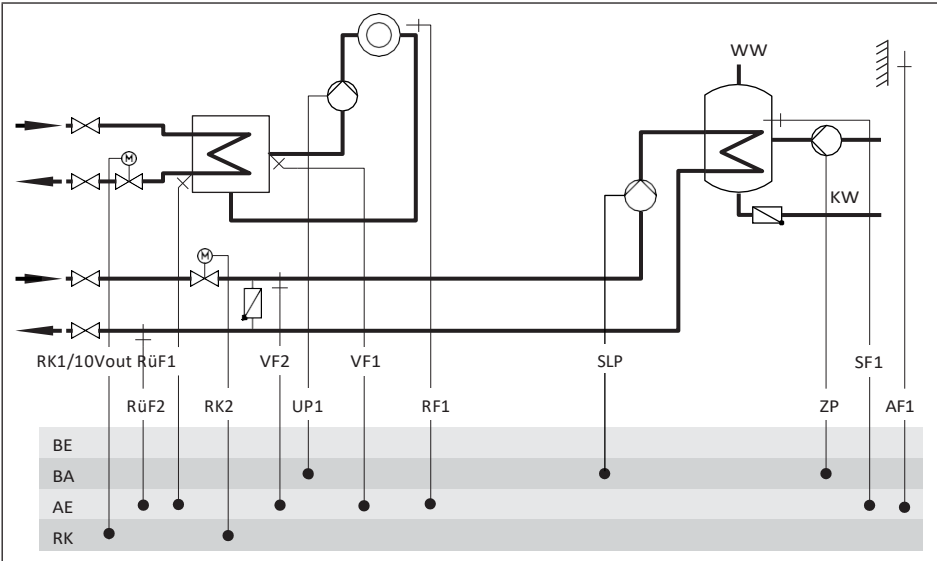


Werkseinstellung

CO1 > F01	- 0 (ohne RF1)
CO1 > F02	- 1 (mit AF1)
CO1 > F03	- 1 (mit RüF1)
CO4 > F03	- 0 (ohne RüF2)

Anlagen

Anlage 11.1

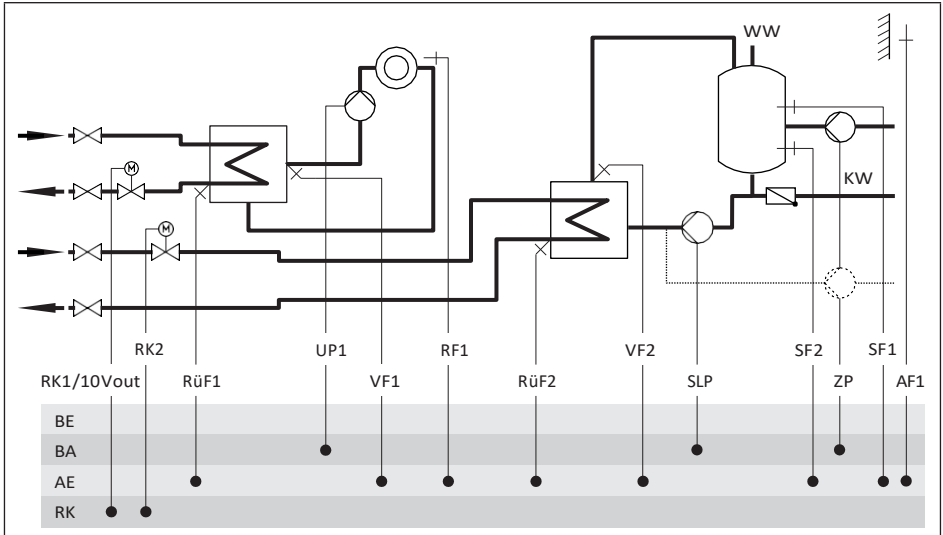


Werkseinstellung

CO1 > F01	- 0 (ohne RF1)
CO1 > F02	- 1 (mit AF1)
CO1 > F03	- 1 (mit RüF1)
CO4 > F01	- 1 (mit SF1)
CO4 > F02	- 0 (ohne SF2)
CO4 > F03	- 0 (ohne RüF2)

Die Anlagenkennziffer 11.1 kann auch für Anlagen mit Pufferspeicher genutzt werden, vgl. Seite 46.

Anlage 11.2



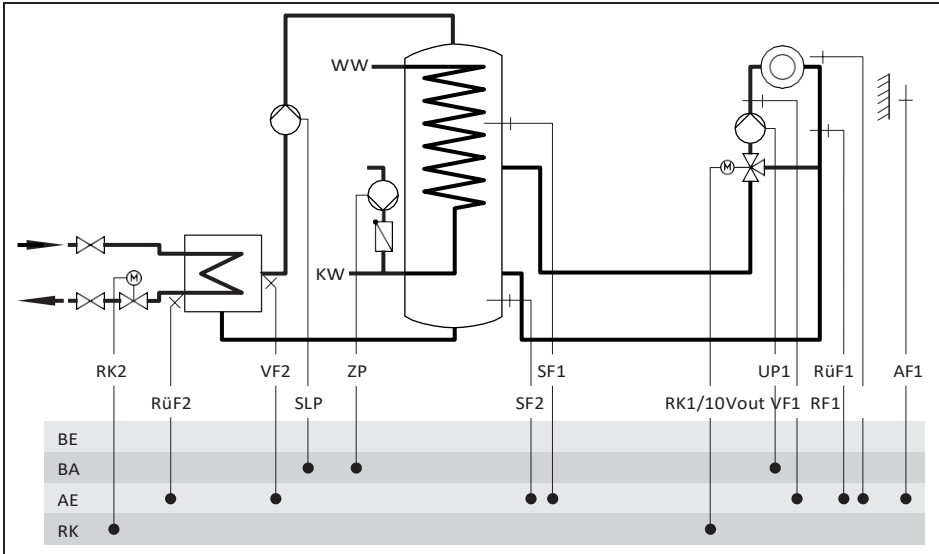
Werkseinstellung

CO1 > F01	- 0 (ohne RF1)
CO1 > F02	- 1 (mit AF1)
CO1 > F03	- 1 (mit RüF1)
CO4 > F01	- 1 (mit SF1)
CO4 > F02	- 1 (mit SF2)
CO4 > F03	- 0 (ohne RüF2)

Die Anlagenkennziffer 11.2 kann auch für Anlagen mit Pufferspeicher genutzt werden, vgl. Seite 46.

Anlagen

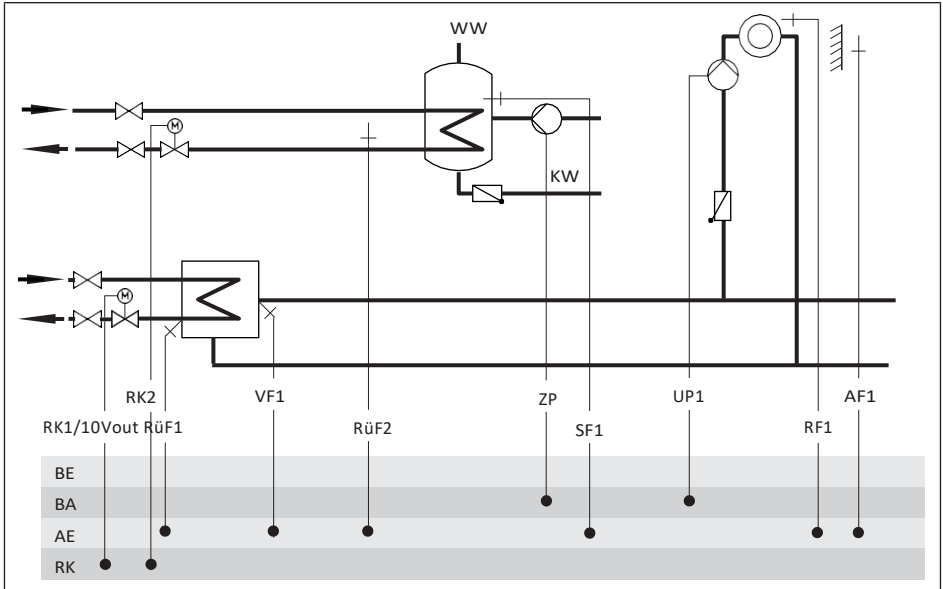
Anlage 11.1/11.2 mit Pufferspeicher



Werkseinstellung

CO1 > F01	- 0 (ohne RF1)
CO1 > F02	- 1 (mit AF1)
CO1 > F03	- 1 (mit RüF1)
CO4 > F01	- 1 (mit SF1)
CO4 > F02	Anl. 11.1 - 0 (ohne SF2)
	Anl. 11.2 - 1 (mit SF2)
CO4 > F03	- 0 (ohne RüF2)

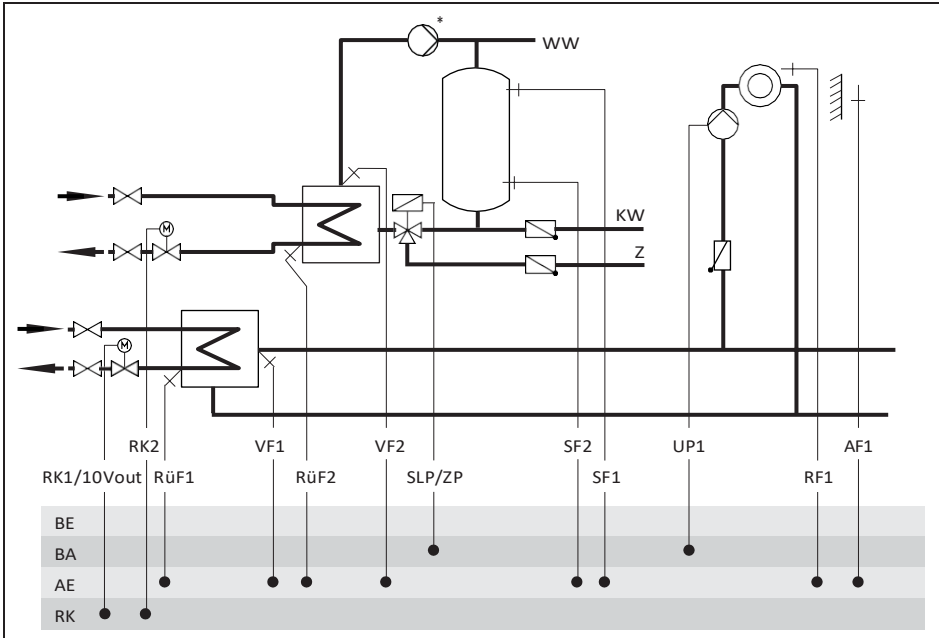
Anlage 11.5



Hinweis	TWW-Kreis mit einstellbarer Ventilposition für die Speicherladung im absoluten Vorrangbetrieb. Mit RüF2 unterliegt die voreingestellte Ventilposition der Rücklauf Temperaturbegrenzung.
Werkseinstellung	
CO1 > F01	- 0 (ohne RF 1)
CO1 > F02	- 1 (mit AF 1)
CO4 > F02	- 0 (ohne SF2)
CO4 > F03	- 1 (mit RüF2)

Anlagen

Anlage 11.6



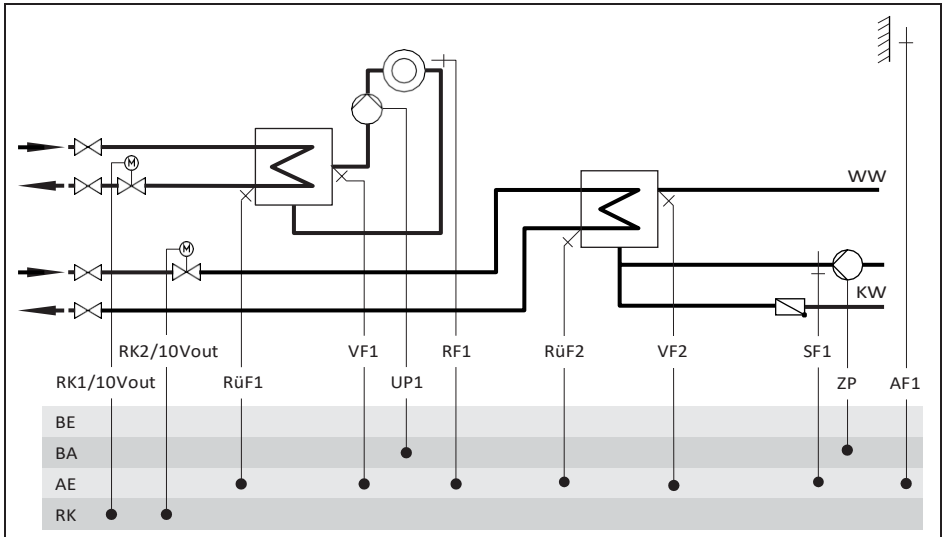
*Hinweis

Die Pumpe im Trinkwasserkreis als Dauerläufer ausführen und direkt an die Netzspannung anschließen!

Werkseinstellung

CO1 > F01	- 0 (ohne RF1)
CO1 > F02	- 1 (mit AF1)
CO1 > F03	- 1 (mit RüF1)
CO4 > F01	- 1 (mit SF1)
CO4 > F02	- 1 (mit SF2)
CO4 > F03	- 0 (ohne RüF2)

Anlage 11.9

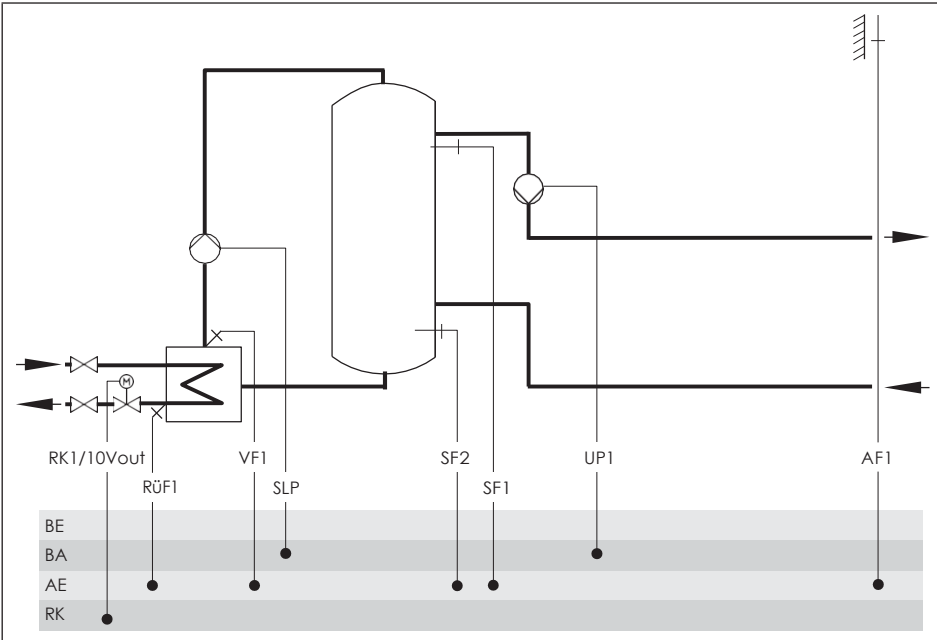


Werkseinstellung

CO1 > F01	- 0 (ohne RF1)
CO1 > F02	- 1 (mit AF1)
CO1 > F03	- 1 (mit RüF1)
CO4 > F01	- 0 (ohne SF1)
CO4 > F03	- 0 (ohne RüF2)

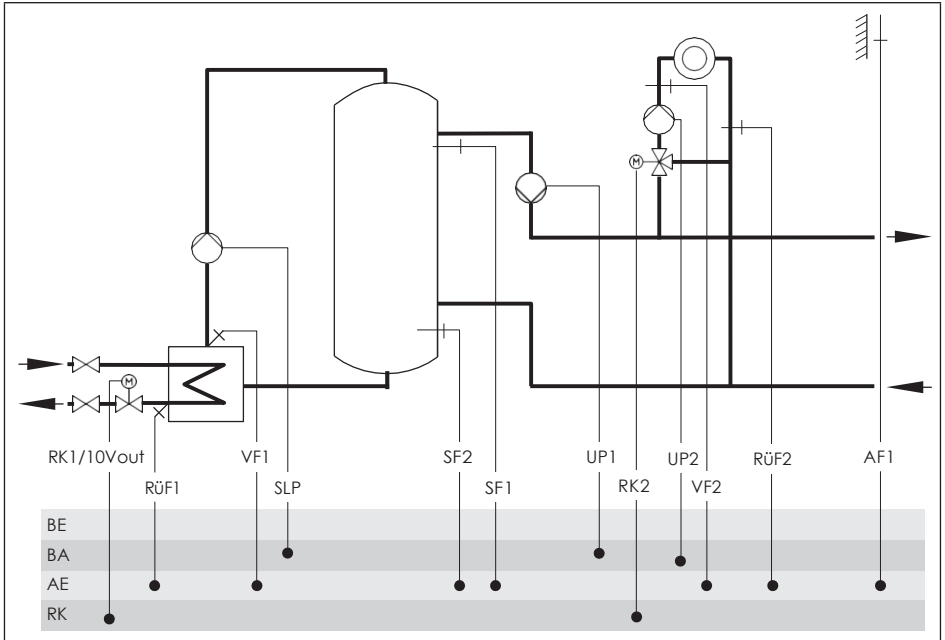
Anlagen

Anlage 16.0



Werkseinstellung

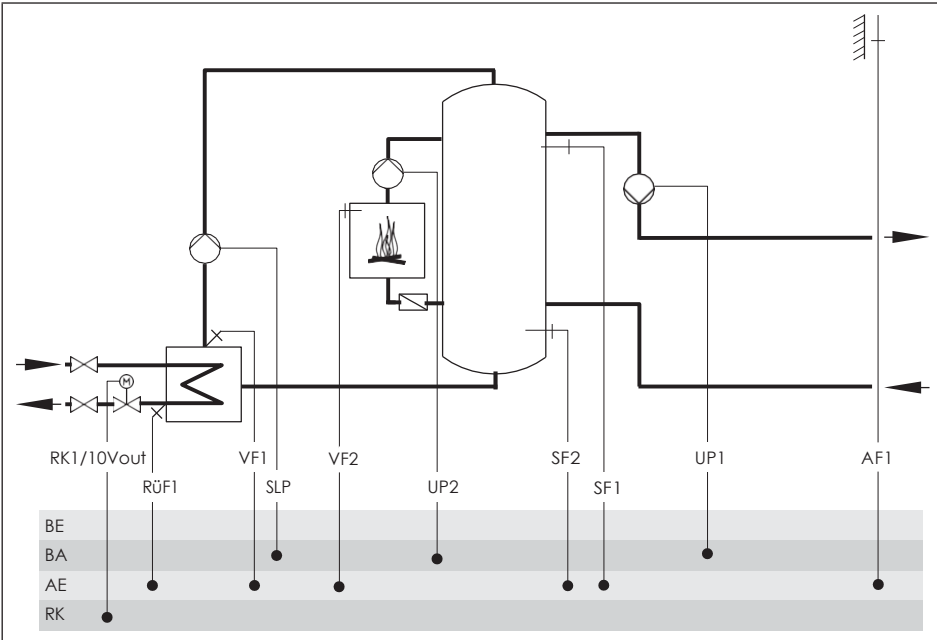
CO1 > F02	- 1 (mit AF1)
CO1 > F03	- 1 (mit RÜF1)

Anlage 16.

Werkseinstellung

CO1 > F02	- 1 (mit AF1)
CO1 > F03	- 1 (mit RUF1)
CO2 > F03	- 0 (ohne RUF2)

Anlagen

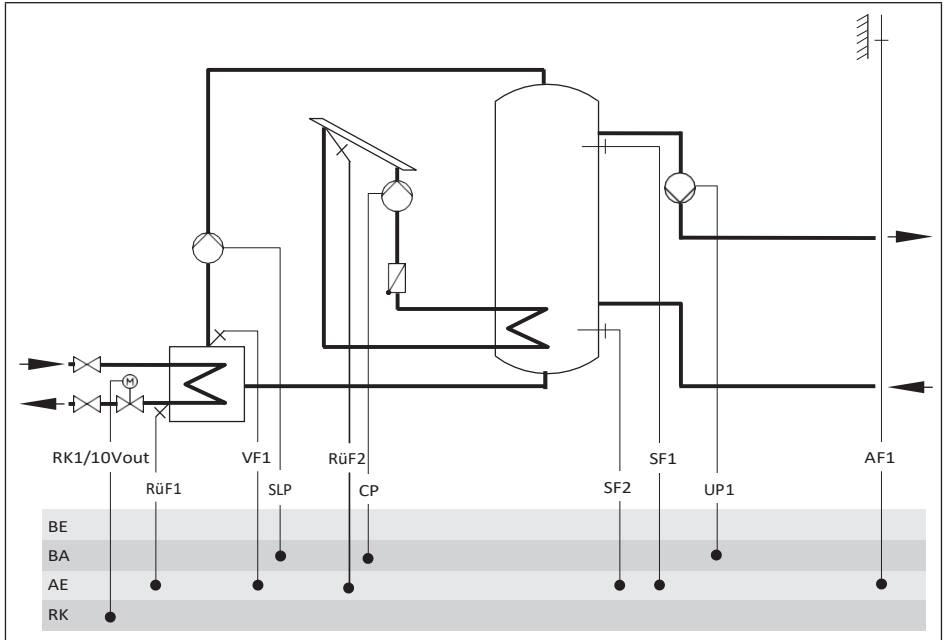
Anlage 16.2



Werkseinstellung

CO1 > F02	- 1 (mit AF1)
CO1 > F03	- 1 (mit RUF1)

Anlage 16.

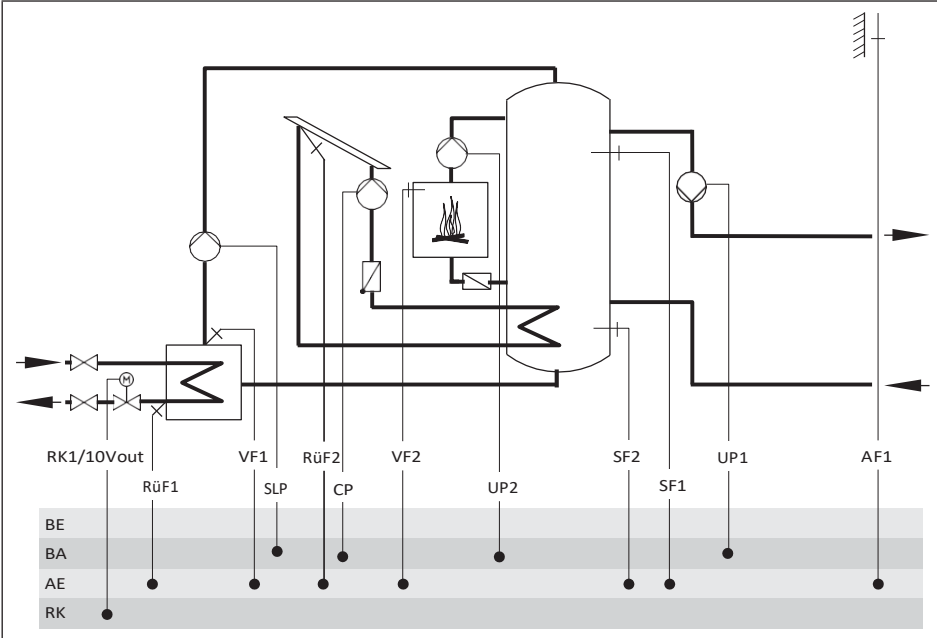


Werkseinstellung

CO1 > F02	- 1 (mit AF1)
CO1 > F03	- 1 (mit RüF1)

Anlagen

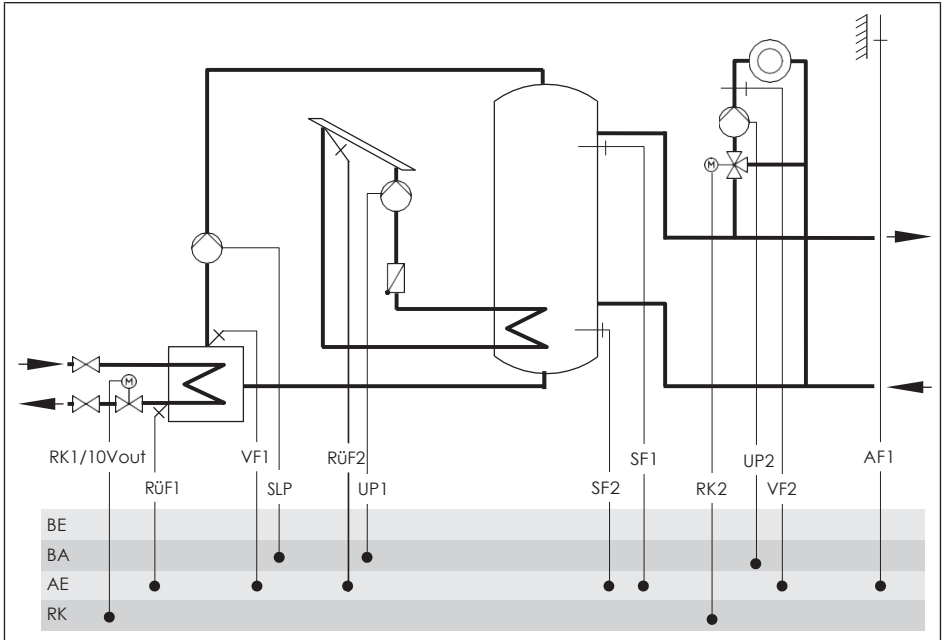
Anlage 16.4



Werkseinstellung

CO1 > F02	- 1 (mit AF1)
CO1 > F03	- 1 (mit RüF1)

Anlage 16.6



Werkseinstellung

CO1 > F02	- 1 (mit AF1)
CO1 > F03	- 1 (mit RÜF1)
CO2 > F02	- 0 (ohne AF2 für Rk2)
CO2 > F03	- 0 (ohne RÜF2)

6 Funktionen Heizkreis

Die verfügbaren Funktionen sind abhängig von der ausgewählten Anlagenkennziffer (vgl. Kap. 5).

6.1 Witterungsgeführte Regelung

Bei der witterungsgeführten Regelung stellt sich die Vorlauftemperatur abhängig von der Außentemperatur ein. Die Heizkennlinie im Regler definiert den Sollwert für die Vorlauftemperatur als Funktion der Außentemperatur (vgl. Bild 5). Die zur Regelung benötigte Außentemperatur kann entweder an einem Außensensor gemessen oder mittels 0-bis-10-V-Eingang empfangen werden.

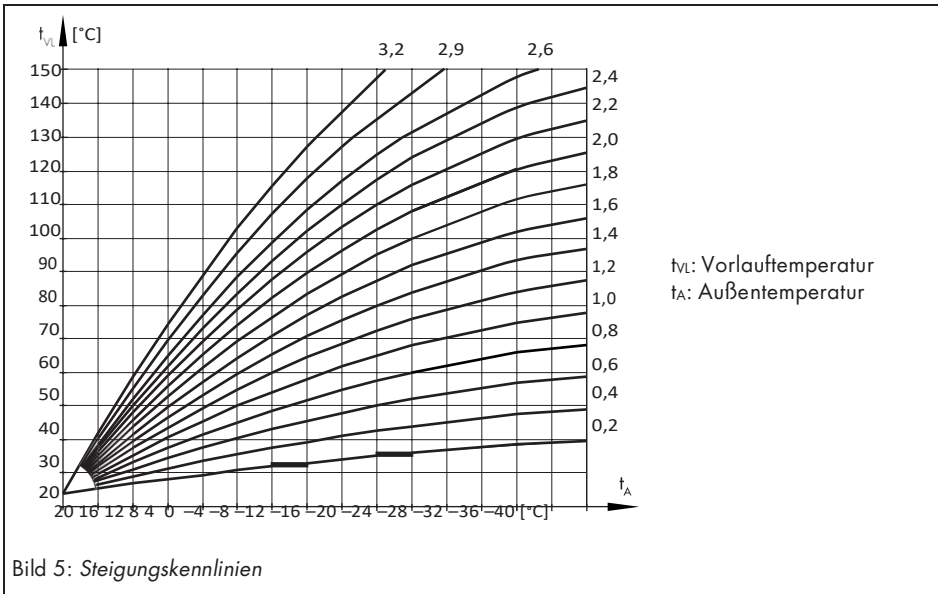
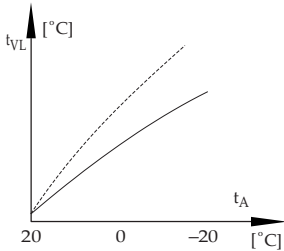


Bild 5: Steigungskennlinien

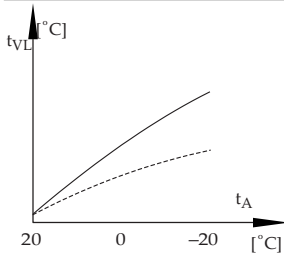
Funktionen	WE	Konfiguration
Außensensor AF1	1	CO1 > F02 - 1
Außentemperatur mittels 0 bis 10 V empfangen	0 AE -20 °C +50 °C	CO5 > F23 - 1 Richtung: AE für Empfangen Übertragungsbereichsanfang: -50 bis +100 °C Übertragungsbereichsende: -50 bis +100 °C

6.1.1 Steigungskennlinie

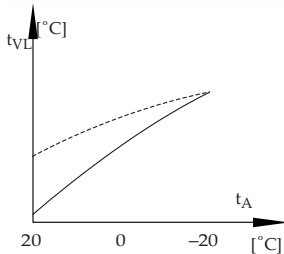
Grundsätzlich besteht folgender Zusammenhang: Fällt die Außentemperatur, so steigt die Vorlauftemperatur, um die Raumtemperatur konstant zu halten. Durch Variation der Parameter 'Steigung' und 'Niveau' kann die Kennlinie an individuelle Bedürfnisse angepasst werden:



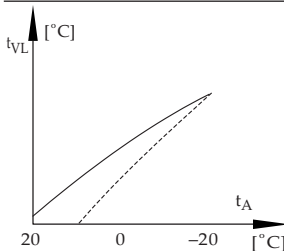
Sinkt die Raumtemperatur in der kalten Jahreszeit, ist eine Erhöhung der Steigung erforderlich.



Steigt die Raumtemperatur in der kalten Jahreszeit, ist eine Verringerung der Steigung erforderlich.



Sinkt die Raumtemperatur in der Übergangsjahreszeit, ist eine Erhöhung des Niveaus und gleichzeitige Verringerung der Steigung erforderlich.



Steigt die Raumtemperatur in der Übergangsjahreszeit, ist eine Verringerung des Niveaus und gleichzeitige Erhöhung der Steigung erforderlich.

Funktionen Heizkreis

Außerhalb der Nutzungszeiten werden reduzierte Sollwerte zur Regelung verwendet: Der reduzierte Vorlaufsollwert ergibt sich aus der Differenz zwischen den eingestellten Werten für 'Sollwert Tag' (Nennraumtemperatur) und 'Sollwert Nacht' (reduzierte Raumtemperatur). Die Parameter 'Maximale Vorlauftemperatur' und 'Minimale Vorlauftemperatur' begrenzen die Vorlauftemperatur nach oben und unten. Für die Begrenzung der Rücklauftemperatur kann eine separate Steigungskennlinie ausgewählt werden.

Beispiele für die Kennlinieneinstellung

- Altbau, Heizkörperauslegung 90/70: Steigung ca. 1,8
- Neubau, Heizkörperauslegung 70/55: Steigung ca. 1,4
- Neubau, Heizkörperauslegung 55/45: Steigung ca. 1,0
- Fußbodenheizung je nach Verlegung: Steigung kleiner 0,5

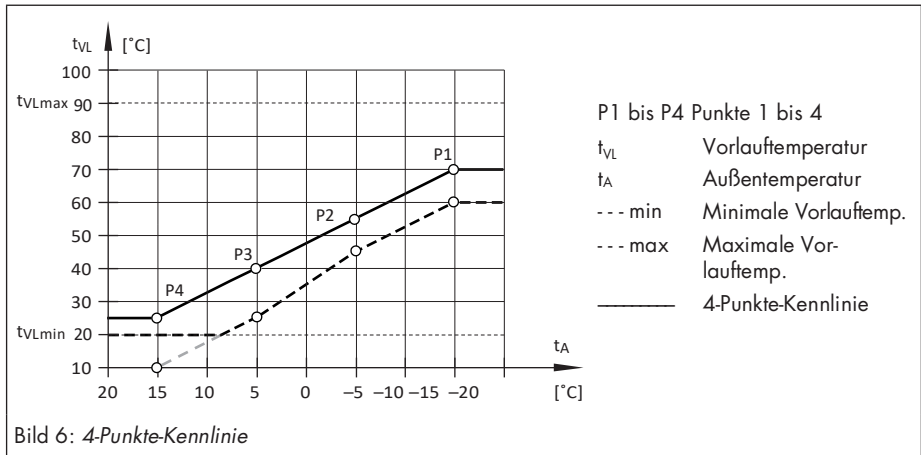
Info

Insbesondere für den Regelbetrieb ohne Raumsensor gilt, dass die eingestellten Raumtemperaturen für den Tag ('Sollwert Tag') und für die Nacht ('Sollwert Nacht') nur mit einer dem Gebäude/der Heizflächenauslegung angepassten Heizkennlinie zufriedenstellend wirksam werden.

Funktionen	WE	Konfiguration
4-Punkte-Kennlinie	0	CO1, 2 > F11 - 0
Parameter	WE	Schalterstellung: Wertebereich
Sollwert Tag	20,0 °C	☼: 0,0 bis 40,0 °C
Sollwert Nacht	15,0 °C	☾: 0,0 bis 40,0 °C
Parameter	WE	Parameterebene: Wertebereich
Steigung, Vorlauf	1,8 ¹⁾	PA1, 2: 0,2 bis 3,2
Niveau, Vorlauf	0,0 °C	PA1, 2: -30,0 bis +30,0 °C
Minimale Vorlauftemperatur	20,0 °C	PA1, 2: -5,0 bis +150,0 °C
Maximale Vorlauftemperatur	90,0 °C ¹⁾	PA1, 2: 5,0 bis 150,0 °C
¹⁾ mit CO1, 2 > F05 - 1 gilt:		Steigung, Vorlauf: 0,2 bis 1,0 (1,0) Maximale Vorlauftemperatur: 5,0 bis 50,0 °C (50,0 °C)

6.1.2 4-Punkte-Kennlinie

Mit Hilfe der 4-Punkte-Kennlinie kann eine eigene Heizkennlinie definiert werden. Die 4-Punkte-Kennlinie wird durch vier Punkte für die Außentemperatur, die Vorlauftemperatur, die reduzierte Vorlauftemperatur und die Rücklauftemperatur definiert. Die Parameter 'Maximale Vorlauftemperatur' und 'Minimale Vorlauftemperatur' begrenzen die Vorlauftemperatur nach oben und unten.



Info

- Die Parameter 'Sollwert Tag' und 'Sollwert Nacht' stehen bei Auswahl der 4-Punkte-Kennlinie ohne weitere ergänzende Funktionen wie **Optimierung** oder **Kurzzeitadaption** nicht mehr zur Verfügung.
- Die Funktion **4-Punkte-Kennlinie** kann nur aktiviert werden, wenn die Funktion **Adaption** nicht aktiv ist ($CO1, 2 > F08 - 0$).

Funktionen	WE	Konfiguration
Adaption	0	CO1, 2 > F08 - 0
4-Punkte-Kennlinie	0	CO1, 2 > F11 - 1

Funktionen Heizkreis

Parameter		WE	Parameterebene: Wertebereich
Außentemperatur	Punkt 1	-15,0 °C	PA1, 2: -50,0 bis +50,0 °C
	Punkt 2	-5,0 °C	
	Punkt 3	5,0 °C	
	Punkt 4	15,0 °C	
Vorlauftemperatur	Punkt 1	70,0 °C	PA1, 2: -5,0 bis +150,0 °C
	Punkt 2	55,0 °C	
	Punkt 3	40,0 °C	
	Punkt 4	25,0 °C	
Reduzierte Vorlauftemperatur	Punkt 1	60,0 °C	PA1, 2: -5,0 bis +150,0 °C
	Punkt 2	40,0 °C	
	Punkt 3	20,0 °C	
	Punkt 4	20,0 °C	
Rücklauftemperatur	Punkt 1 bis 4	65,0 °C	PA1, 2: 5,0 bis 90,0 °C
Minimale Vorlauftemperatur		20,0 °C	PA1, 2: -5,0 bis +150,0 °C
Maximale Vorlauftemperatur		90,0 °C ¹⁾	PA1, 2: 5,0 bis +150,0 °C
¹⁾ mit CO1, 2 > F05 - 1 gilt:		Maximale Vorlauftemperatur: 5,0 bis 50,0 °C (50,0 °C)	

6.2 Festwertregelung

Die Vorlauftemperatur kann während der Nutzungszeiten auf einen festen Sollwert geregelt werden. Außerhalb der Nutzungszeiten wird die reduzierte Vorlauftemperatur geregelt. Hierzu wird unter 'Sollwert Tag' die Nennvorlauftemperatur und unter 'Sollwert Nacht' die reduzierte Vorlauftemperatur eingestellt.

Funktionen	WE	Konfiguration
Außensensor AF1	1	CO1 > F02 - 0
Parameter	WE	Schalterstellung: Wertebereich
Sollwert Tag	50,0 °C	☀: Min. bis max. Vorlauftemperatur
Sollwert Nacht	30,0 °C	🌙: Min. bis max. Vorlauftemperatur
Parameter	WE	Parameterebene: Wertebereich
Minimale Vorlauftemperatur	20,0 °C	PA1, 2: -5,0 bis +150,0 °C
Maximale Vorlauftemperatur	90,0 °C	PA1, 2: 5,0 bis 150,0 °C

Info

Eine Festwertregelung in Heizkreis 2 mit $CO_2 > F02 - 0$ zu konfigurieren ist nur dann möglich, wenn auch $CO_1 > F02 - 0$ konfiguriert ist, da Heizkreis 2 mit $CO_2 > F02 - 0$ lediglich den Außentemperatur-Messwert aus Heizkreis 1 übernimmt.

6.3 Fußbodenheizung/Estrichrocknung

Mit Funktionsblockeinstellung $CO_1, 2 > F05 - 1$ wird der entsprechende Heizkreis als Fußbodenkreis definiert. Durch diese Maßnahme werden zunächst nur die Wertebereiche für die Steigung der Heizkennlinie und die maximale Vorlauftemperatur in den Ebenen PA1, 2 eingegrenzt:

- Wertebereich der Steigung: 0,2 bis 1,0
- Wertebereich der maximalen Vorlauftemperatur: 5 bis 50 °C

Darüber hinaus besteht auch die Möglichkeit, die Funktion **Estrichrocknung** zu aktivieren. In diesem Zusammenhang sind die Funktionsblockparameter zu sehen, die nach Einschalten des Funktionsblocks angezeigt werden. Sie legen den Ablauf der Estrichrocknung fest: das Anheizen beginnt mit der eingestellten 'Starttemperatur', in der Werkseinstellung mit einer Vorlauftemperatur von 25 °C. Die Starttemperatur wird für die unter 'Halten Tage' eingestellten Tage konstant gehalten. Danach wird sie im Verlauf von jeweils 24 Stunden um den Wert des Parameters 'Anstieg/Tag' angehoben – in der Werkseinstellung erreicht der Vorlauftemperatur-Sollwert also 24 Stunden nach der Haltephase 30 °C. Ist die 'Maximaltemperatur' erreicht, wird diese für die Dauer der unter 'Haltezeit Maximaltemperatur' eingestellten Tage konstant geregelt. Der Parameter 'Absenkung/Tag' legt die Abwärtsrampe fest. Ist die 'Absenkung/Tag' = 0 erfolgt der direkte Übergang von der Temperaturhaltephase in den Automatikbetrieb. Werden die Funktionsblockparameter 'Starttemperatur' auf 25 °C und 'Anstieg/Tag' auf 0,0 °C eingestellt, dann läuft die Estrichrocknung in einer der DIN EN 1264 Teil 4 konformen Weise wie folgt ab: Mit dem Start der Funktion beginnt die Estrichrocknung mit 25 °C Vorlauftemperatur, die drei Tage lang konstant geregelt wird. Anschließend wird sprunghaft auf die eingestellte Maximaltemperatur umgeschaltet. Der weitere Verlauf bleibt unverändert. Durch Änderung der Voreinstellung „STOP“ in „START“ (Anzeige: ■STAR) wird die Funktion Estrichrocknung gestartet. Die Einstiegspunkte „START Temperaturaufbauphase“ (Anzeige: ■■STAR), „START Maximaltemperaturhaltephase“ (Anzeige: ■■■STAR) und „START Temperaturabbauphase“ (Anzeige: ■■■■STAR) können für die Fortsetzung einer abgebrochenen Estrichrocknung ausgewählt werden. Der Verlauf der Estrichrocknung kann in der Be-

Funktionen Heizkreis

triebsebene im Bild der Vorlauftemperaturanzeige () des zugehörigen Heizkreises beobachtet werden, z. B.:



Maximaltemperaturhaltephase

Erlischt die Zusatzanzeige im Bild der Vorlauftemperaturanzeige nach der letzten Phase, ist die Estrichd Trocknung vollständig abgelaufen. Jede Netzunterbrechung während des Verlaufs der Funktion führt zum automatischen Neubeginn der Estrichd Trocknung.

In Anlagen, in denen aufgrund einer Trinkwassererwärmung die Estrichd Trocknung ausgesetzt werden müsste (bspw. Anlage 2.1, vgl. Kap. 5), werden während aktiver Estrichd Trocknung keine Speicherladungen ausgeführt, sofern sie nicht dem Frostschutz des Speichers dienen.

Info

Ein Zugriff auf die Funktionsblockparameter ist nach dem Start der Funktion nur noch nach einem Abschalten und erneutem Einschalten des Funktionsblocks möglich.

Funktionen	WE	Konfiguration
Fußbodenheizung/Estrichd Trocknung	0	CO1, 2 > F05 - 1
	25,0 °C	Starttemperatur: 20,0 bis 60,0 °C
	0	Halten Tage: 0 bis 10 Tage
	5,0 °C	Anstieg/Tag: 0,0 bis 10,0 °C
	45,0 °C	Maximaltemperatur: 25,0 bis 60,0 °C
	4	Halten Tage: 0 bis 10 Tage
	0,0 °C	Absenkung/Tag: 0,0 bis 10,0 °C
SToP	<ul style="list-style-type: none"> ▪ STArT, ■■ STArT, ■■■ STArT, ■■■■ STArT 	

6.4 Außentemperaturabhängiges Abschalten

6.4.1 AT-Abschaltwert Nennbetrieb

Überschreitet die Außentemperatur den Grenzwert 'AT-Abschaltwert Nennbetrieb', wird der betreffende Heizkreis unverzüglich außer Betrieb genommen. Das Ventil wird geschlossen und die Pumpe nach $t = 2 \times \text{Ventillaufzeit}$ ausgeschaltet. Bei Unterschreitung des Grenzwerts (abzüglich 0,5 °C Schaltdifferenz) wird der Heizbetrieb sofort wieder aufgenommen.

Bei Werkseinstellung schaltet die Anlage also in der warmen Jahreszeit bei 22 °C Außentemperatur ab.

Parameter	WE	Parameterebene: Konfiguration
AT-Abschaltwert Nennbetrieb	22,0 °C	PA1, 2: 0,0 bis 50,0 °C

6.4.2 AT-Abschaltwert Reduzierbetrieb

Überschreitet die Außentemperatur während des Reduzierbetriebs den Grenzwert 'AT-Abschaltwert Reduzierbetrieb', wird der betreffende Heizkreis unverzüglich außer Betrieb genommen. Das Ventil wird geschlossen und die Pumpe nach $t = 2 \times \text{Ventillaufzeit}$ ausgeschaltet. Bei Unterschreitung des Grenzwerts (abzüglich 0,5 °C Schaltdifferenz) wird der Heizbetrieb sofort wieder aufgenommen.

Bei Werkseinstellung schaltet die Anlage also bei 15 °C Außentemperatur nachts ab, um Energie zu sparen. Bei der Einstellung sollte jedoch bedacht werden, dass die Anlage morgens Zeit braucht, um das Gebäude zu erwärmen.

Parameter	WE	Parameterebene: Konfiguration
AT-Abschaltwert Reduzierbetrieb	15,0 °C	PA1, 2: -50,0 bis +50,0 °C

6.4.3 AT-Einschaltwert Nennbetrieb

Befindet sich ein Heizkreis im Reduzierbetrieb, Betriebsart Automatik, wird dieser automatisch in den Nennbetrieb versetzt, wenn die Außentemperatur den Grenzwert 'AT-Einschaltwert Nennbetrieb' unterschreitet. Bei Überschreitung des Grenzwerts (zuzüglich 0,5 °C Schaltdifferenz) wird der Reduzierbetrieb wieder eingeleitet.

Diese Funktion wird bei großer Kälte aktiviert, um ein zu starkes Auskühlen des Gebäudes während der Nichtnutzungszeit bei tiefen Außentemperaturen zu verhindern.

Parameter	WE	Parameterebene: Konfiguration
AT-Einschaltwert Nennbetrieb	-15,0 °C	PA1, 2: -50,0 bis +5,0 °C

6.4.4 Sommerbetrieb

Maßgebend für die Einleitung des Sommerbetriebs ist die Höhe der Tagesdurchschnittstemperatur (ermittelt zwischen 7.00 und 22.00 Uhr) im eingestellten Wirksamkeitszeitraum.

Funktionen Heizkreis

Überschreitet die Tagesdurchschnittstemperatur an n aufeinander folgenden Tagen den 'Außentemperaturgrenzwert Sommer', wird am folgenden Tag der Sommerbetrieb wirksam: die Ventile aller Heizkreise werden geschlossen und die Umwälzpumpen nach $t = 2 \times$ Ventillaufzeit ausgeschaltet. Unterschreitet die Tagesdurchschnittstemperatur den 'Außentemperaturgrenzwert Sommer' an m aufeinander folgenden Tagen, wird am Folgetag der Sommerbetrieb beendet.

Funktionen	WE	Konfiguration
Sommerbetrieb	0	CO5 > F04 - 1
	01.06	Beginn Sommerzeitraum: 01.01 bis 31.12
	2	Anzahl der Tage für Beginn (n): 1 bis 3
	30.09	Ende Sommerzeitraum: 01.01 bis 31.12.
	1	Anzahl der Tage für Ende (m): 1 bis 3
	18,0 °C	Außentemperaturgrenzwert Sommer: 0,0 bis 30,0 °C

Info

Der Sommerbetrieb wird nur im Automatikbetrieb (⌚) wirksam.

6.5 Pufferspeicheranlagen 16.x

Für die Pufferspeicher der Anlagen 16.x lässt sich in PA1 eine Heizkennlinie nach Steigung oder nach 4 Punkten einstellen. Ohne Außentempersensor können in der Kundenebene ein Pufferspeicher-Sollwert für den Tag- und ein Pufferspeicher-Sollwert für den Nachtbetrieb eingestellt werden. Ein von nachgeregelten Heizkreisen, vom TWW-Kreis oder extern (via Gerätebus, 0...10 V oder binär) übermittelter Bedarf kann den aktuellen Pufferspeicher-Sollwert übersteuern. Der maximale Bedarf wird als Pufferspeicher-Sollwert für SF1 angezeigt. Wird der Pufferspeicher-Sollwert an SF1 unterschritten, setzt eine Pufferladung ein.

Der Sollwert der Ladetemperatur wird durch die Einstellung des Parameters 'Min. Sollwert Pufferladung' in der Ebene PA1 bestimmt. Die automatische Anpassung (Einstellung „AT“) bewirkt, dass der Sollwert der Ladetemperatur immer um den für 'Überhöhung Ladetemperatur' eingestellten Wert über dem aktuellen Pufferspeicher-Sollwert liegt. Jeder andere für 'Min. Sollwert Pufferladung' eingestellte Wert wird als minimaler Sollwert für die Ladetemperatur herangezogen, der erst bei höheren Pufferspeicher-Sollwerten zu gleiten beginnt. Bei vorhandenem Rücklauftempersensor RÜF1 wird die Ladepumpe SLP mit CO1 > F22 - 1 zur Vermeidung von Kaltladung erst dann freigegeben, wenn die an RÜF1 gemessene Temperatur die an SF1 gemessene erreicht hat. Der Parameter 'Pufferladung

beenden' (PA1, WE = AT) bestimmt, unter welchen Bedingungen die Pufferladung beendet wird. Die automatische Anpassung (Einstellung „AT“) bewirkt, dass die Pufferladung beendet wird, wenn die Temperatur im Pufferspeicher den Wert 'Pufferspeicher-Sollwert' + 'Hysterese Pufferspeicher' erreicht. Jeder andere für 'Pufferladung beenden' eingestellte Wert wird als feste Abschalttemperaturvorgabe der Pufferladung gewertet. Mit SF2 (CO1 > F06 - 1) wird immer SF2 zur Beendigung der Pufferladung herangezogen. Die Ladepumpe SLP wird erst abgeschaltet, wenn die sich ergebende Nachlaufzeit gleich der eingestellten 'Ventillaufzeit Ty' für RK1 multipliziert mit Wert 'Nachlauf Ladepumpe' abgelaufen ist. Der Betrieb der Zubringerpumpe UP1 wird entweder vom Zeitprogramm ZP bestimmt oder mittels externem Bedarf angefordert. Bei Anlagen mit nachgeschalteten Regelkreisen führt abhängig von der Einstellung CO5 > F14 entweder nur dieser externe Bedarf oder auch der Eigenbedarf zum Einschalten der Zubringerpumpe UP1.

In den Anlagen 16.3, 16.4 und 16.6 ist ein Solarkreis eingebunden, zu dessen Steuerung der Sensor SF2 genutzt wird. Steht am Kollektorsensor RüF2 eine um den Wert 'Solarkreispumpe ein' höhere Temperatur als am Speichersensor SF2 an, dann wird die Kollektorkreispumpe CP eingeschaltet. Die Abschaltung erfolgt, wenn die Temperaturdifferenz den Wert 'Solarkreispumpe aus' unterschreitet, am Speichersensor SF2 der Wert 'Maximale Speichertemperatur' erreicht wird oder die Kollektortemperatur über 120 °C ansteigt.

Funktionen	WE	Konfiguration
Speichersensor SF2	1	CO1 > F06 - 1
SLP rücklauf temperaturabhängig	0	CO1 > F22 - 1

Parameter	WE	Parameterebene: Wertebereich
Min. Sollwert Pufferladung	AT	PA1: AT bis 90,0 °C
Pufferladung beenden	AT	PA1: AT bis 90,0 °C
Überhöhung Ladetemperatur	6,0 °C	PA1: 0,0 bis 50,0 °C
Nachlauf Ladepumpe	1,0	PA1: 0,0 bis 10,0

6.6 Verzögerte Außentemperaturanpassung

Zur Ermittlung des Vorlauftemperatur-Sollwerts wird die berechnete Außentemperatur herangezogen. Diese wird entweder bei fallender, bei steigender oder bei fallender und steigender Außentemperatur verzögert nachgeführt. Ändert sich die Außentemperatur innerhalb kürzester Zeit z. B. um 12 °C, wird die berechnete Außentemperatur bei einer 'Verzögerung pro Stunde' von 3 °C über einen Zeitraum von $t = \frac{12 \text{ °C}}{3 \text{ °C/h}} = 4 \text{ h}$ der Außentemperatur in kleinen Schritten angepasst.

Info

Unnötige Überlastungen von Heizzentralen in Verbindung mit Überheizung von Gebäuden, z. B. bei Föhneinfluss oder zwischenzeitlich zu geringe Heizleistung aufgrund von Sonneneinstrahlung auf den Außensensor können mit einer verzögerten Außentemperaturanpassung vermieden werden.

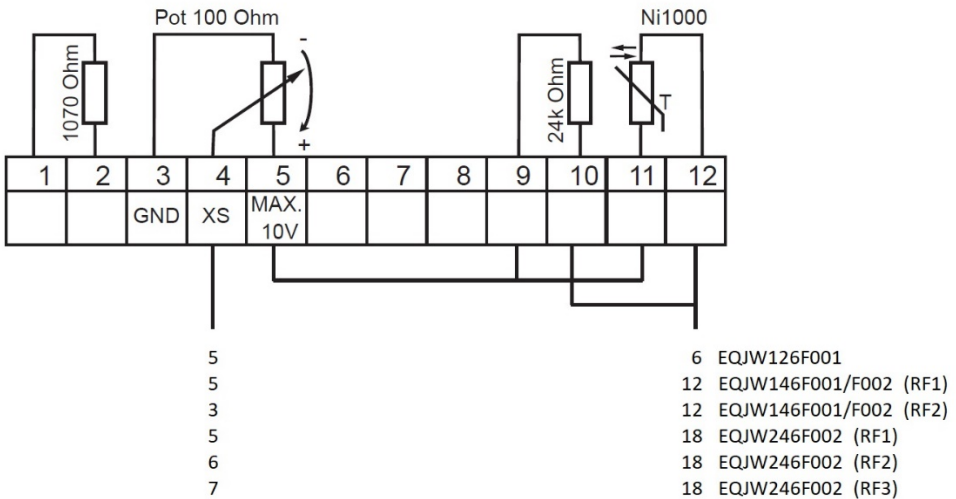
In der Informationsebene wird eine aktive verzögerte Außentemperaturanpassung durch blinkende Anzeige der Außentemperatur signalisiert. Angezeigt wird die berechnete Außentemperatur.

Funktionen	WE	Konfiguration
Verzögerte Außentemperaturanpassung bei fallender Temperatur	0	CO5 > F05 - 1
Verzögerte Außentemperaturanpassung bei steigender Temperatur	0	CO5 > F06 - 1
	3,0 °C	Verzögerung pro Stunde: 1,0 bis 6,0 °C

6.7 Fernbedienung

Die Fernbedienung EGT333F102 bietet neben der Messung der Raumtemperatur noch die Möglichkeit der Sollwertkorrektur: innerhalb des Nennbetriebs kann der Raumsollwert mit einem stufenlosen Drehknopf um bis zu 8,5 K abgesenkt oder angehoben werden. Die Mittelstellung beträgt 21,5 °C.

Bei aktivem Raumsensor wird mit angeschlossener und aktivierter Fernbedienung der Raumtemperatur-Messwert angezeigt, aber nicht zur Regelung genutzt, wenn weder **Optimierung**, **Adaption** oder **Kurzzeitadaption** aktiviert ist.



Funktionen	WE	Konfiguration
Raumsensor RF1/RF2	0	CO1, 2 > F01 - 1

6.8 Optimierung

Für diese Funktion ist ein Raumsensor erforderlich. Der Regler ermittelt in Abhängigkeit von der Gebäudecharakteristik adaptiv die erforderliche Vorheizzeit (maximal 8 Stunden), mit der zu Beginn der Nutzungszeit im Referenzraum der 'Sollwert Tag' (Nennraumtemperatur) erreicht ist. In der Aufheizphase wird mit der maximalen Vorlauftemperatur geheizt. Diese wird in 10-°C-Schritten stufenweise aufgebaut. Sobald der 'Sollwert Tag' erreicht ist, greift die witterungsgeführte Regelung.



In Abhängigkeit des Raumsensors schaltet der Regler die Heizung bis zu einer Stunde vor Ende der Nutzungszeit aus. Den Zeitpunkt wählt der Regler so, dass keine wesentliche Unterschreitung der Raumtemperatur bis zum Ende der Nutzungszeit auftritt.

Während der Aufheizphasen und des vorzeitigen Abschaltens der Heizung blinken im Display die Symbole  bzw. .

Außerhalb der Nutzungszeiten überwacht der Regler den 'Sollwert Nacht' (reduzierte Raumtemperatur). Bei Unterschreiten des Nachtsollwerts wird mit der maximalen Vorlauftemperatur geheizt, bis die gemessene Raumtemperatur den eingestellten Wert um 1 °C übersteigt.

Info

- Sonneneinstrahlung kann zu einer überhöhten Raumtemperatur und damit zu einem vorzeitigen Abschalten der Heizung führen.
- Innerhalb eines kurzen Nichtnutzungszeitraums kann ein Absinken der Raumtemperatur zum vorzeitigen Einleiten des Aufheizbetriebs auf den 'Sollwert Tag' führen.

Funktionen	WE	Konfiguration
Raumsensor RF1/RF2	0	CO1, 2 > F01 - 1
Außensensor AF1	1	CO1 > F02 - 1
Optimierung	0	CO1, 2 > F07 - 1
Parameter	WE	Schalterstellung: Wertebereich
Sollwert Tag	20,0 °C	 : 0,0 bis 40,0 °C
Sollwert Nacht	15,0 °C	 : 0,0 bis 40,0 °C

6.9 Kurzzeitadaption

Reaktionen auf Raumtemperaturabweichungen während des Nenn- bzw. Reduzierbetriebs können durch die Funktionsblockeinstellung CO1, 2 > F09 - 1 erzielt werden. Dann wird der Heizbetrieb grundsätzlich abgeschaltet, sobald die Raumtemperatur den 'Sollwert Tag' bzw. den 'Sollwert Nacht' um 2 °C überschreitet.

Erst, wenn die Auskühlung des Raums 1 °C über 'Sollwert' erreicht hat, wird der Heizbetrieb wieder aufgenommen. Korrekturen des aktuellen Vorlauftemperatur-Sollwerts sind nach Einstellung von 'Zykluszeit' und 'Verstärkung KP' ≠ 0 freigegeben. Die 'Zykluszeit' legt den zeitlichen Abstand zwischen kontinuierlichen Vorlauftemperatur-Sollwertkorrekturen um jeweils 1 °C fest. Eine 'Verstärkung KP' ≠ 0 bewirkt bei plötzlich eintretenden Raumtemperaturabweichungen einen unmittelbaren Vorlauftemperatur-Sollwertsprung. Hierbei empfiehlt SAUTER, die 'Verstärkung KP' in der Größenordnung von 10,0 einzustellen.

Info

- Kühllasten wie Luftzug oder offene Fenster beeinflussen die Regelung!
- Es kann zum kurzfristigen Überheizen der Räume kommen, wenn die Kühllast entfällt!

Funktionen	WE	Konfiguration
Raumsensor RF1/RF2	0	CO1, 2 > F01 - 1
Kurzzeitadaption	0	CO1, 2 > F09 - 1
	20 min 0,0	Zykluszeit: 0 bis 100 min KP (Verstärkung): 0,0 bis 25,0
Parameter	WE	Schalterstellung: Wertebereich
Sollwert Tag	20,0 °C	☀: 0,0 bis 40,0 °C
Sollwert Nacht	15,0 °C	☾: 0,0 bis 40,0 °C

6.9.1 Kurzzeitadaption ohne Außensensor (raumtemperaturgeführt)

Die Vorlauftemperaturregelung startet mit 'Vorlauf-Sollwert Tag' im Nennbetrieb oder mit dem 'Vorlauf-Sollwert Nacht' im Reduzierbetrieb, da sich ohne Außensensor keine durch Kennlinien berechneten Sollwerte ergeben. Die 'Zykluszeit' legt den zeitlichen Abstand zwischen kontinuierlichen Vorlauftemperatur-Sollwertkorrekturen um jeweils 1 °C fest. Der Heizbetrieb wird grundsätzlich abgeschaltet, sobald die Raumtemperatur den 'Sollwert Tag' bzw. den 'Sollwert Nacht' um 2 °C überschreitet. Erst, wenn die Auskühlung des

Funktionen Heizkreis

Raums 1 °C über Sollwert erreicht hat, wird der Heizbetrieb wieder aufgenommen. Eine 'Verstärkung KP' $\neq 0$ bewirkt bei plötzlich auftretenden Raumtemperaturabweichungen einen unmittelbaren Vorlauf-Sollwertsprung. Hierbei empfiehlt SAUTER, die 'Verstärkung KP' in der Größenordnung 10,0 einzustellen.

Funktionen	WE	Konfiguration
Raumsensor RF1/RF2	0	CO1, 2 > F01 - 1
Außensensor AF1/AF2	1	CO1, 2 > F02 - 0
Kurzzeitadaption	0 20 min 0,0	CO1, 2 > F09 - 1 Zykluszeit: 1 bis 100 min KP (Verstärkung): 0,0 bis 25,0
Parameter	WE	Schalterstellung: Wertebereich
Sollwert Tag	20,0 °C	☀: 0,0 bis 40,0 °C
Sollwert Nacht	15,0 °C	🌙: 0,0 bis 40,0 °C
Parameter	WE	Parameterebene: Wertebereich
Vorlauf-Sollwert Tag	50,0 °C	PA1, 2: -5,0 bis +150,0 °C
Vorlauf-Sollwert Nacht	30,0 °C	PA1, 2: -5,0 bis +150,0 °C

6.10 Adaption

Der Regler ist in der Lage, die Heizkennlinie selbständig an die Gebäudecharakteristik anzupassen. Voraussetzung hierfür ist eine Steigungskennlinie (CO1, 2 > F11 - 0). Der Referenzraum, in dem sich der erforderliche Raumsensor befindet, wird stellvertretend für das gesamte Gebäude auf den Raumsollwert ('Sollwert Tag') überwacht. Wenn die gemessene Raumtemperatur im Nennbetrieb im Mittel vom eingestellten Sollwert abweicht, wird in der darauffolgenden Nutzungszeit mit entsprechend veränderter Heizkennliniensteigung geheizt. Der korrigierte Wert wird in PA1, 2 unter 'Steigung, Vorlauf' zur Anzeige gebracht.

Funktionen	WE	Konfiguration
Raumsensor RF1/RF2	0	CO1, 2 > F01 - 1
Außensensor AF1/AF2	1	CO1, 2 > F02 - 1
Adaption	0	CO1, 2 > F08 - 1
4-Punkte-Kennlinie	0	CO1, 2 > F11 - 0
Parameter	WE	Schalterstellung: Wertebereich

Sollwert Tag	20,0 °C	☀: 0,0 bis 40,0 °C
Sollwert Nacht	15,0 °C	🌙: 0,0 bis 40,0 °C

Info

Ist bereits die Funktion **Kurzzeitadaption** mit kleiner Zykluszeit konfiguriert, empfiehlt es sich nicht, die Funktion **Adaption** zusätzlich zu konfigurieren.

6.11 Kälterege lung

6.11.1 Kälterege lung mit Außensensor

Wird die Kälterege lung in einem Regelkreis mit Außensensor aktiviert, wird im jeweiligen Regelkreis zwingend die 4-Punkte-Kennlinie aktiviert und die Wirkrichtung des Stellausgangs umgekehrt. In PA1 und/oder PA2 lassen sich dann jeweils vier Punkte für einen außentemperaturabhängigen Sollwertverlauf getrennt für den Tag- und den Nachtbetrieb einstellen. Der mit aktiviertem Rücklaufsensor einstellbare 'Fußpunkt Rücklauf temperatur' legt den Einsatzpunkt einer Rücklauf temperatur-Minimalbegrenzung fest: Unterschreitet der Rücklauf temperaturmesswert diesen Einstellwert, wird der Vorlauf temperatur sollwert angehoben. Die vier Rücklauf temperaturwerte im 4-Punkte-Kennlinienmenü haben keine Bedeutung.

Funktionen		WE	Konfiguration
Kälterege lung		0	CO1, 2 > F04 - 1
4-Punkte-Kennlinie		0	CO1, 2 > F11 - 1
Parameter		WE	Parameterebene: Wertebereich
Außentemperatur	Punkt 1	5,0 °C	PA1, 2: -50,0 bis +50,0 °C
	Punkt 2	15,0 °C	
	Punkt 3	25,0 °C	
	Punkt 4	30,0 °C	
Vorlauf temperatur	Punkt 1	20,0 °C	PA1, 2: -5,0 bis +150,0 °C
	Punkt 2	15,0 °C	
	Punkt 3	10,0 °C	
	Punkt 4	5,0 °C	

Funktionen Heizkreis

Parameter	WE	Parameterebene: Wertebereich
Reduzierte Vorlauftemperatur	Punkt 1 30,0 °C	PA1, 2: -5,0 bis +150,0 °C
	Punkt 2 25,0 °C	
	Punkt 3 20,0 °C	
	Punkt 4 15,0 °C	
Fußpunkt Rücklauftemperatur	65,0 °C	PA1, 2: 5,0 bis 90,0 °C

Info

Die Begrenzungsfaktoren der Funktionen **Rücklaufsensor RÜF1/RÜF2** (CO1, 2 > F03) gelten auch bei der Kälterege lung.

Kälterege lung ohne Außensensor

Wird die Kälterege lung in einem Regelkreis ohne Außensensor aktiviert, lassen sich in PA1 und/oder PA2 nur die Einstellgrenzen für die Tag- und Nachtsollwerte am Drehschal-ter sowie der 'Fußpunkt Rücklauftemperatur' einstellen.

Funktionen	WE	Konfiguration
Außensensor AF1		CO1 > F01 - 0
Kälterege lung	0	CO1, 2 > F04 - 1

Parameter	WE	Schalterstellung: Wertebereich
Sollwert Tag	20,0 °C	☀: -5,0 bis +150,0 °C
Sollwert Nacht	15,0 °C	☾: -5,0 bis +150,0 °C

Parameter	WE	Parameterebene: Wertebereich
Minimale Vorlauftemperatur	20,0 °C	PA1, 2: -5,0 bis +150,0 °C
Maximale Vorlauftemperatur	90,0 °C	PA1, 2: 5,0 bis 150,0 °C
Fußpunkt Rücklauftemperatur	65,0 °C	PA1, 2: 5,0 bis 90,0 °C

Info

- Die Begrenzungsfaktoren der Funktionen **Rücklaufsensor RÜF1/RÜF2** (CO1, 2 > F03) gelten auch bei der Kälterege lung.
- Die Bedarfsanforderung von nachgeschalteten Regelkreisen oder von extern (bei einem Vorregelkreis) basiert auf einer Maximalauswahl. Deshalb sind Anlagen wie z. B. Anlage 3.0 oder solche, bei denen der Bedarf mittels 0 bis 10 V angefordert wird, nicht für

die Übermittlung des Kältebedarfs geeignet. Der Parameter 'Überhöhung Sollwert Vorregelkreis' kann nur höhere, keine niedrigeren Sollwerte im Vorregelkreis generieren.

6.12 Spreizungsregelung

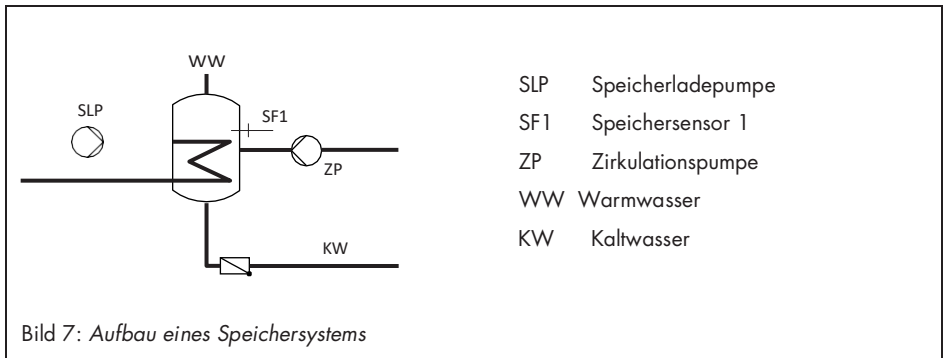
In den Anlagen 1.0 und 16.0 sorgt die Spreizungsregelung dafür, dass die Förderleistung der Pumpe UP1 durch den 0-bis-10-V-Ausgang in Abhängigkeit der Differenz zwischen der Sekundär-Vorlauf- und der Sekundär-Rücklauf­temperatur angepasst wird. In Anlage 1.0 wird mit CO1 > F23 - 1 hierzu automatisch der Sensoreingang RUF2 aktiviert. In Anlage 16.0 sind es die Sensoreingänge VF2 und RUF2, die automatisch aktiviert werden. Der Einflussfaktor KP bestimmt die Eingriffshärte des Reglers bei Abweichungen vom Sollwert der Spreizung.

Funktionen	WE	Konfiguration
Spreizungsregelung	0	CO1 > F23 - 1
	20,0 °C	Sollwert der Spreizung: 0,0 bis 50,0 °C
	1,0	Einflussfaktor KP: 0,1 bis 10,0
	20 %	Minstdrehzahl: 0 bis 100 %

7 Funktionen Trinkwasserkreis

7.1 Trinkwassererwärmung im Speichersystem

Speicherladung starten



Der Regler startet die Speicherladung, wenn die am Sensor SF1 gemessene Wassertemperatur den 'Sollwert Trinkwassertemperatur' um $0,1\text{ }^{\circ}\text{C}$ unterschreitet. Ist die Vorlauftemperatur in der Anlage höher als die gewünschte Ladetemperatur, versucht der Regler bis zu drei Minuten lang, diese heizkreisseitig abzubauen, bevor die Speicherladepumpe in Betrieb gesetzt wird. Findet kein Heizbetrieb statt oder ist die Vorlauftemperatur in der Anlage niedriger, wird die Speicherladepumpe unverzüglich eingeschaltet.

Ist die Funktion CO4 > F15 - 1 (**SLP EIN in Abhängigkeit der Rücklauftemperatur**) aktiviert, wird das Primärventil geöffnet, ohne gleichzeitig die Speicherladepumpe zu betreiben. Die Speicherladepumpe wird erst dann eingeschaltet, wenn die Primär-Rücklauftemperatur die aktuell gemessene Temperatur am Speichersensor SF1 erreicht hat. Diese Funktion ermöglicht eine Speicherladung bei abgeschalteter Heizungsanlage, z. B. im Sommerbetrieb, ohne dass der Speicher zunächst durch kaltes Vorlaufwasser ausgekühlt wird. Die Speicherladepumpe läuft erst an, wenn am Wärmetauscher eine ausreichende Temperatur ansteht.

Info

Bei Verwendung eines Speicherthermostats ist anstelle des Parameters 'Trinkwassertemperatur' der Parameter 'Ladetemperatur' als Absolutwert am Drehschalter einstellbar.

Funktionen Trinkwasserkreis

Zeitprogrammgesteuerte Umschaltung der Speichersensoren

Durch Konfiguration eines zweiten Speichersensors SF2 kann mit dem Funktionsblock CO4 > F19 - 1 festgelegt werden, dass bei Tagbetrieb im Trinkwasserkreis auf Speichersensor SF1 und bei Nachtbetrieb auf Speichersensor SF2 zurückgegriffen wird. Damit lassen sich zeitprogrammgesteuert unterschiedliche Speichervolumina auf Temperatur halten, auch auf unterschiedlichem Temperaturniveau, wenn sich 'Sollwert Trinkwasser' und 'Haltewert Trinkwasser' voneinander unterscheiden.

Speicherladung stoppen

Der Regler stoppt die Speicherladung, wenn die am Sensor SF1 gemessene Wassertemperatur die Temperatur $T = \text{'Trinkwassertemperatur'} + \text{'Schaltdifferenz'}$ erreicht hat. Findet kein Heizbetrieb statt oder ist die Vorlauftemperaturanforderung in der Anlage niedriger, wird das entsprechende Ventil zugefahren. Die Speicherladepumpe wird nach der Zeit $t = \text{'Nachlaufzeit Speicherladepumpe'} \times \text{'Ventillaufzeit'}$ abgeschaltet.

Bei Werkseinstellung wird der Speicher bei Unterschreiten einer Speichertemperatur von 55 °C um 5 °C bis auf 60 °C aufgeladen. Die Ladetemperatur errechnet sich aus der 'Trinkwassertemperatur' (55 °C) plus 'Überhöhung Ladetemperatur' (10 °C) zu 65 °C. Ist der Speicher aufgeladen, wird das Heizventil geschlossen und die Ladepumpe läuft für die Zeit t nach. In der Nichtnutzungszeit wird der Speicher nur dann geladen, wenn die Temperatur 40 °C ('Haltewert Trinkwassertemperatur') unterschreitet. Es wird dann mit 50 °C Ladetemperatur auf 45 °C aufgeladen.

Funktionen	WE	Konfiguration
Speichersensor SF1	1	CO4 > F01 - 1
Speichersensor SF2		CO4 > F02 (-1 mit CO4 > F19 - 1)
SLP EIN in Abhängigkeit der Rücklauf-temperatur	0	CO4 > F15
Zeitprogrammgesteuerte Speichersensoren-umschaltung	0	CO4 > F19 (-1 nur mit CO4 > F02 - 1)
Parameter	WE	Schalterstellung: Wertebereich
Sollwert Trinkwassertemperatur bzw Ladetemperatur mit CO4 > F01 - 0	60,0 °C	↓☒: Min. bis max. Trinkwassertemperatur
Haltewert Trinkwassertemperatur	40,0 °C	↓☒: Min. bis max. Trinkwassertemperatur

Parameter	WE	Parameterebene: Wertebereich
Minimale Trinkwassertemperatur ¹⁾	40,0 °C	PA4: 5,0 bis 90,0 °C
Maximale Trinkwassertemperatur ¹⁾	60,0 °C	PA4: 5,0 bis 90,0 °C
Schaltdifferenz ²⁾	5,0 °C	PA4: 0,0 bis 30,0 °C
Überhöhung Ladetemperatur ³⁾	10,0 °C	PA4: 0,0 bis 50,0 °C
Nachlauf Speicherladepumpe	1,0	PA4: 0,0 bis 10,0

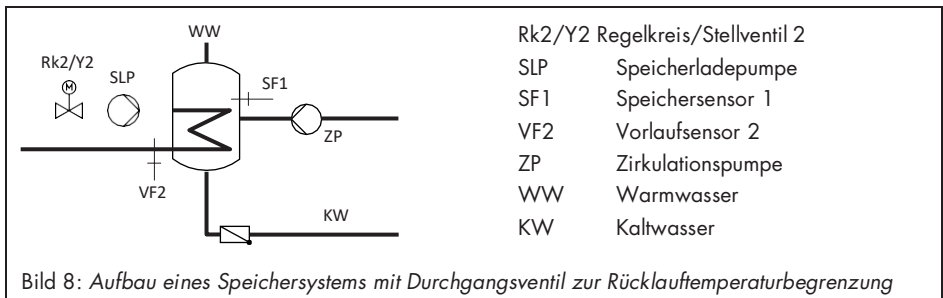
1) Parameter dienen der Eingrenzung des Einstellbereichs Trinkwassertemperatur am Drehschalter

2) Abschaltwert T = 'Trinkwassertemperatur' + 'Schaltdifferenz'

3) Ladetemperatur T = 'Trinkwassertemperatur' + 'Überhöhung Ladetemperatur'

7.1.1 Trinkwasserkreis nachgeregelt mit Durchgangsventil

In der Anlage 11.1 kann alternativ zur Dreiwegeventil-Regelung im Trinkwasserkreis folgende Variante mit Durchgangsventil konfiguriert werden:



Durchgangsventil und Temperatursensor VF2 dienen in der oben dargestellten Schaltungsvariante ausschließlich der Rücklauftemperaturbegrenzung. Der Vorregelkreis stellt wie in der Standard-Schaltung mindestens eine Vorlaufemperatur zur Verfügung, die sich aus 'Sollwert Trinkwassertemperatur' + 'Überhöhung Ladetemperatur' + 'Überhöhung Sollwert Primärtauscherregelung' ergibt.

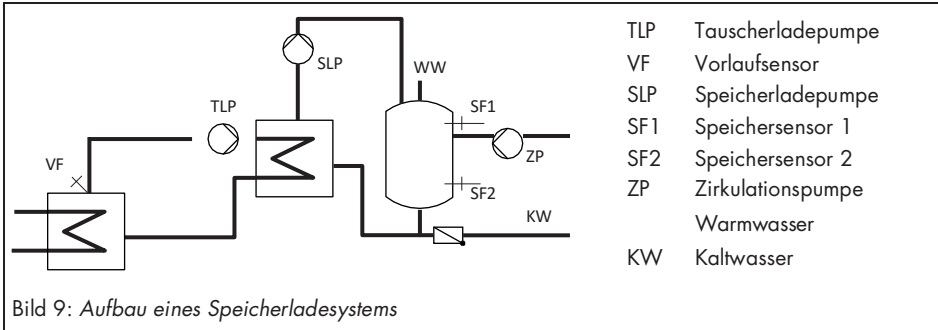
Die Funktionen und Parameter der Trinkwassererwärmung im Speichersystem werden um die nachfolgend aufgeführten Einstellungen ergänzt:

Funktionen	WE	Konfiguration
Trinkwasserkreis nachgeregelt mit Durchgangsventil	0	CO4 > F20 - 1
Parameter	WE	Parameterebene: Wertebereich

Maximale Rücklaufftemperatur 65,0 °C PA4: 20,0 bis 90,0 °C

7.2 Trinkwassererwärmung im Speicherladesystem

Speicherladung starten



Der Regler startet die Speicherladung, wenn die am Sensor SF11 gemessene Wassertemperatur den 'Sollwert Trinkwassertemperatur' um 0,1 °C unterschreitet. Ist die Vorlauftemperatur in der Anlage höher als die gewünschte Ladetemperatur, versucht der Regler bis zu drei Minuten lang, diese heizkreisseitig abzubauen, bevor die Tauscherladepumpe zusammen mit der Speicherladepumpe in Betrieb gesetzt wird.

Findet kein Heizbetrieb statt oder ist die Vorlauftemperatur in der Anlage niedriger, wird die Tauscherladepumpe unverzüglich eingeschaltet. Wird am Sensor VF die aktuell gemessene Temperatur am Sensor SF1 erreicht, spätestens jedoch nach ca. drei Minuten, wird die Speicherladepumpe eingeschaltet.

Wenn ein Speicherthermostat verwendet wird, schaltet die Speicherladepumpe ein, wenn am Sensor VF die Temperatur $T = \text{'Ladetemperatur'} - 5 \text{ °C}$ erreicht wird.

Info

Bei Verwendung eines Speicherthermostats ist anstelle des Parameters 'Trinkwassertemperatur' der Parameter 'Ladetemperatur' als Absolutwert am Drehschalter einstellbar.

Bei aktiviertem Vorlaufsensor VF4 wird mit dem Einschalten der Speicherladepumpe der Sollwert im Tauscherladekreis durch die Regelabweichung im Speicherladekreis beeinflusst: Ist die am Vorlaufsensor VF4 gemessene Temperatur kleiner als die gewünschte 'Ladetemperatur', wird der Sollwert im Tauscherladekreis schrittweise um 1 °C angehoben.

Erreicht der Sollwert im Tauscherladekreis den Parameterwert 'Maximale Ladetemperatur', erfolgt keine weitere Anhebung mehr; es wird eine Error-Meldung „Err 4“ generiert.

Info

Der am Ende einer Speicherladung aktuelle Sollwert im Tauscherladekreis wird zu Beginn der nächsten Speicherladung wieder herangezogen.

Sind Nutzungszeiten für die Trinkwassererwärmung definiert, gilt der mittels Drehschalter eingestellte 'Sollwert Trinkwassertemperatur' während dieser Nutzungszeiten. Außerhalb der Nutzungszeiten wird der Parameter 'Haltewert Trinkwassertemperatur' zugrunde gelegt. Dies gilt nicht bei Verwendung eines Speicherthermostats.


Zeitprogrammgesteuerte Umschaltung der Speichersensoren

Durch Konfiguration eines zweiten Speichersensors SF2 kann mit dem Funktionsblock CO4 > F19 - 1 festgelegt werden, dass bei Tagbetrieb im Trinkwasserkreis auf Speichersensor SF1 und bei Nachtbetrieb auf Speichersensor SF2 zurückgegriffen wird. Damit lassen sich zeitprogrammgesteuert unterschiedliche Speichervolumina auf Temperatur halten, auch auf unterschiedlichem Temperaturniveau, wenn sich 'Sollwert Trinkwasser' und 'Haltewert Trinkwasser' voneinander unterscheiden.

Speicherladung stoppen

Der Regler stoppt die Speicherladung, wenn die am Sensor SF2 gemessene Wassertemperatur die Temperatur $T = \text{'Trinkwassertemperatur'} + \text{'Schaltdifferenz'}$ erreicht hat. Hierzu wird die Tauscherladepumpe unverzüglich abgeschaltet.

Findet kein Heizbetrieb statt oder ist die Vorlaufanforderung in der Anlage niedriger, wird das entsprechende Ventil zugefahren. Die Speicherladepumpe wird nach Ablauf der Zeit $t = \text{'Nachlauf Speicherladepumpe'} \times \text{'Ventillaufzeit'}$ abgeschaltet.

Funktionen	WE	Konfiguration
Speichersensor SF1	1	CO4 > F01 - 1
Speichersensor SF2	1	CO4 > F02 - 1
Vorlaufsensor VF4	0	CO4 > F05
Zeitprogrammgesteuerte Speichersensormumschaltung	0	CO4 > F19
Parameter	WE	Schalterstellung: Wertebereich
Sollwert Trinkwassertemperatur bzw. Ladetemperatur mit CO4 > F01 - 0	60,0 °C	 : Min. bis max. Trinkwassertemperatur

Funktionen Trinkwasserkreis

Parameter	WE	Schalterstellung: Wertebereich
Haltewert Trinkwassertemperatur	40,0 °C	↓ (☒): Min. bis max. Trinkwassertemperatur

Parameter	WE	Parameterebene: Wertebereich
Minimale Trinkwassertemperatur ¹⁾	40,0 °C	PA4: 5,0 bis 90,0 °C
Maximale Trinkwassertemperatur ¹⁾	60,0 °C	PA4: 5,0 bis 90,0 °C
Schaltdifferenz ²⁾	5,0 °C	PA4: 1,0 bis 30,0 °C
Überhöhung Ladetemperatur ³⁾	10,0 °C	PA4: 0,0 bis 50,0 °C
Maximale Ladetemperatur	80,0 °C	PA4: 20,0 bis 150,0 °C (nur mit VF4)
Nachlaufzeit Speicherladepumpe	1,0	PA4: 0,0 bis 10,0

¹⁾ Parameter dienen der Eingrenzung des Einstellbereichs Trinkwassertemperatur am Drehschalter

²⁾ Abschaltwert T = 'Trinkwassertemperatur' + 'Schaltdifferenz'

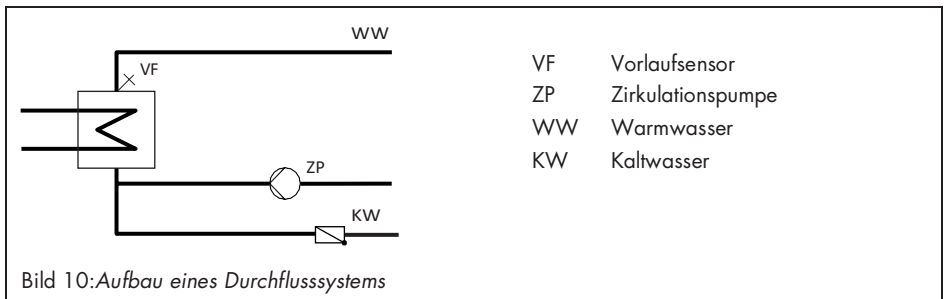
³⁾ Ladetemperatur T = 'Trinkwassertemperatur' + 'Überhöhung Ladetemperatur'

7.2.1 Kaltladeschutz

In Anlage 1.1(-1) sorgt die Funktion **Kaltladeschutz** dafür, dass eine Speicherladung erst dann eingeleitet wird, wenn ausreichend hohe Primär-Vorlauftemperatur ansteht. Mit $CO4 > F22 - 1$ wird automatisch der Eingang FG2 zur Messung der Primär-Vorlauftemperatur aktiviert. Sollte die gemessene Primär-Vorlauftemperatur z. B. aufgrund einer ausgekühlten Zuleitung zu Beginn einer Speicherladung kleiner als die gemessene Speichertemperatur sein, wird zunächst nur das Heizkreisventil 10 % geöffnet. Erst, wenn die Primär-Vorlauftemperatur dadurch hoch genug angestiegen ist, wird die Speicherladung im absoluten Vorrangbetrieb freigegeben. Ist Parallelbetrieb gewünscht, muss dieser zusätzlich konfiguriert werden.

Funktionen	WE	Konfiguration
Kaltladeschutz	0	$CO4 > F22 - 1$
Pumpenparallellauf	0	$CO4 > F06 - 1$
	10 min	Abbruch: 0 bis 10 min
	40,0 °C	Grenztemperatur: 20,0 bis 90,0 °C

7.3 Trinkwassererwärmung im Durchflusssystem



Die Regelung der gewünschten 'Trinkwassertemperatur' am Sensor VF ist nur während der Nutzungszeiträume der Zirkulationspumpe ZP aktiv.

Parameter	WE	Schalterstellung: Wertebereich
Sollwert Trinkwassertemperatur	60,0 °C	☀: Min. bis max. Trinkwassertemperatur
Haltewert Trinkwassertemperatur	40,0 °C	☾: Min. bis max. Trinkwassertemperatur
Parameter	WE	Parameterebene: Wertebereich
Minimale Trinkwassertemperatur	40,0 °C	PA4: 5,0 bis 90,0 °C
Maximale Trinkwassertemperatur	60,0 °C	PA4: 5,0 bis 90,0 °C

7.4 Trinkwassererwärmung mit Solarsystem

Die Anlagen 1.3 und 2.3 sind mit einem Solarsystem zur Trinkwassererwärmung ausgestattet. In diesen Anlagen wird die Temperaturdifferenz zwischen dem Speichersensor SF2 und dem Sensor am Sonnenkollektor VF3 ermittelt. Der Parameter 'Solarkreispumpe ein' legt die minimale Temperaturdifferenz zwischen den Sensoren VF3 und SF2 fest, die zum Einschalten der Solarkreispumpe vorhanden sein muss. Unterschreitet die Temperaturdifferenz den Parameter 'Solarkreispumpe aus', wird der Betrieb der Solarkreispumpe eingestellt. Darüber hinaus wird die Solarkreispumpe grundsätzlich ausgeschaltet, wenn entweder die am Speichersensor SF2 gemessene Wassertemperatur den Parameter 'Maximale Speichertemperatur' erreicht hat oder die Kollektortemperatur über 120 °C ansteigt.

Info

Die Nutzungszeiten des Trinkwasserkreises beeinflussen nicht den Betrieb des Solarsystems.

Funktionen Trinkwasserkreis

Die Betriebsstunden der Solarkreispumpe werden nach Eingabe der Schlüsselzahl 1999 in der erweiterten Informationsebene angezeigt.

Parameter	WE	Parameterebene: Wertebereich
Solarkreispumpe ein	10,0 °C	PA4: 1,0 bis 30,0 °C
Solarkreispumpe aus	3,0 °C	PA4: 0,0 bis 30,0 °C
Maximale Speichertemperatur	80,0 °C	PA4: 20,0 bis 90,0 °C

7.5 Zwischenheizbetrieb

Diese Funktion kann nur in den Anlagen 2.x, 4.1 und 4.5 aktiviert werden.

Mit der Einstellung CO4 > F07 - 1 wird der Heizbetrieb im UP1-Heizkreis nach 20 Minuten Vorrang (Aus-Zeit während der Trinkwassererwärmung) für die Dauer von zehn Minuten wieder aufgenommen. Mit CO4 > F07 - 0 hat die Speicherladung unbegrenzt Vorrang vor dem Heizbetrieb im UP1-Heizkreis.

Funktionen	WE	Konfiguration
Zwischenheizbetrieb	1	CO4 > F07 - 1

7.6 Parallellauf der Pumpen

Diese Funktion kann nur in den Anlagen 2.1 bis 2.3, 4.1 und 4.5 aktiviert werden.

Mit der Einstellung CO4 > F06 - 1 bleibt die Umwälzpumpe UP1 während der Trinkwassererwärmung eingeschaltet.

Davon ausgenommen sind Betriebssituationen, in denen die aktuelle Vorlauftemperaturanforderung des Pumpenkreises niedriger ist als die einstellbare 'Vorlauf-Grenztemperatur für Parallellauf'. In diesem Fall wird Vorrangbetrieb – ggf. mit Zwischenheizen – vollzogen. Hat ein einmal eingeleiteter Parallellauf auch nach Ablauf der Zeitspanne 'Abbruch Parallellauf bei Regelabweichung' noch Regelabweichungen größer 5 °C zur Folge, wird der Parallellauf für zehn Minuten außer Kraft gesetzt und Vorrangbetrieb gefahren.

Mit der Einstellung 'Abbruch Parallellauf bei Regelabweichung' = 0 min bleibt ein einmal eingeleiteter Parallellauf trotz Regelabweichung erhalten.

Funktionen	WE	Konfiguration
Pumpenparallellauf	0	CO4 > F06 - 1
	10 min	Abbruch Parallellauf bei Regelabweichung: 0 bis 10 min
	40,0 °C	Vorlauf-Grenztemperatur für Parallellauf: 20,0 bis 90,0 °C

7.7 Zirkulationspumpe bei Speicherladung



Mit der Einstellung $CO4 > F11 - 1$ arbeitet die Zirkulationspumpe auch bei Speicherladung gemäß eingestelltem Zeitprogramm weiter. Mit der Einstellung $CO4 > F11 - 0$ wird die Zirkulationspumpe mit Einschalten der Speicherladepumpe abgeschaltet. Erst nach Abschalten der Speicherladepumpe arbeitet die Zirkulationspumpe wieder gemäß eingestelltem Zeitprogramm.

Funktionen	WE	Konfiguration
Betrieb der Zirkulationspumpe bei Speicherladung	0	$CO4 > F11$

7.8 Vorrangschaltung

Bei vielen Fernwärmeanlagen mit primärseitiger Trinkwassererwärmung deckt die zugeteilte Wassermenge nicht gleichzeitig die Trinkwassererwärmung und den Heizbetrieb ab. Die erforderliche Leistung zur Trinkwassererwärmung muss bei hohen Heizlasten dann der Heizung entzogen werden, und zwar solange, bis die Trinkwasseranforderung beendet ist. Der Heizbetrieb soll jedoch nicht einfach unterbrochen werden, sondern es soll nur so viel Energie umgeleitet werden wie die Trinkwassererwärmung benötigt. Die Vorrangschaltungen **Inversregelung** und **Absenkbetrieb** ermöglichen dies.

In Anlage 4.5 können die Vorrangschaltungen Inversregelung und Absenkbetrieb heizkreisabhängig aktiviert werden:

	Rk1
	Rk2
	Rk1+Rk2

7.8.1 Inversregelung

Bei allen Anlagen mit Trinkwassererwärmung und mindestens einem Heizkreis mit Regelventil kann der Trinkwassererwärmung Vorrang durch Inversregelung eingeräumt werden. Mit der Einstellung $CO4 > F08 - 1$ wird die Temperatur am Sensor VFx überwacht.

In Anlagen ohne Sensor VFx im Trinkwasserkreis (z. B. Anl. 4.5, Anl. 11.0) wird direkt die Temperatur am Speichersensor SF1 überwacht. Treten auch nach Ablauf der Zeitspanne 'Aktivierung Vorrang bei Regelabweichung' noch Regelabweichungen auf, wird der Sollwert des Heizkreises mit Regelventil minütlich, schrittweise bis auf minimal 5 °C Vor-

Funktionen Trinkwasserkreis

lauftemperatur-Sollwert reduziert. Die Eingriffshärte des Reglers wird durch den 'Einflussfaktor KP' bestimmt.

Mit der Einstellung 'Aktivierung Vorrang bei Regelabweichung' = 0 wird der Vorrangbetrieb unabhängig vom Zeit- und Temperaturverhalten der Anlage eingeleitet. Das Regelventil des entsprechenden Heizkreises wird geschlossen.

Funktionen	WE	Konfiguration
Vorrang durch Inversregelung	0 2 min 1,0 HK2	CO4 > F08 - 1 Aktivierung Vorrang bei Regelabweichung: 0 bis 10 min KP (Einflussfaktor): 0,1 bis 10,0 Regelkreisauswahl: HK1, HK2, HK1+HK2
Vorrang durch Absenkbetrieb	0	CO4 > F09 - 0

7.8.2 Absenkbetrieb

Bei allen Anlagen mit Trinkwassererwärmung und mindestens einem Heizkreis mit Regelventil kann der Trinkwassererwärmung Vorrang durch Absenkbetrieb eingeräumt werden. Mit der Einstellung CO4 > F09 - 1 wird die Temperatur am Sensor VFx im Trinkwasserkreis überwacht.

In Anlagen ohne Sensor VFx im Trinkwasserkreis (z. B. Anl 4.5, Anl 11.0) wird direkt die Temperatur am Speichersensor SF1 überwacht. Treten auch nach Ablauf der Zeitspanne 'Aktivierung Vorrang bei Regelabweichung' noch Regelabweichungen auf, wird der Heizkreis mit Regelventil in den Reduzierbetrieb versetzt.

Mit der Einstellung 'Aktivierung Vorrang bei Regelabweichung' = 0 wird der Vorrangbetrieb unabhängig vom Zeit- und Temperaturverhalten der Anlage bei allen Heizkreisen eingeleitet.

Funktionen	WE	Konfiguration
Vorrang durch Inversregelung	0	CO4 > F08 - 0
Vorrang durch Absenkbetrieb	0 2 min HK2	CO4 > F09 - 1 Aktivierung Vorrang bei Regelabweichung: 0 bis 10 min Regelkreisauswahl: HK1, HK2, HK1+HK2

7.9 Trinkwasserspeicher zwangsweise laden

Um zu Beginn der Nutzungszeit der Heizkreise die gesamte Netzleistung für die Raumheizung zur Verfügung stellen zu können, werden vorhandene Speicher eine Stunde vor Beginn der Nutzungszeit der Heizkreise geladen. Auf den einzelnen Regler bezogen bedeutet dies, dass eine Speicherladung eingeleitet wird, wenn die Wassertemperatur im Speicher niedriger als der festgelegte Abschaltwert $T = \text{'Trinkwassertemperatur'} + \text{'Schaltdifferenz'}$ ist.

Die Zwangsladung wird nicht durchgeführt, wenn sich der Trinkwasserkreis zum Zeitpunkt des Nutzungszeitbeginns des Heizkreises/der Heizkreise in Nichtnutzung befindet.

Info

Bei Verwendung eines Speicherthermostats ist diese Funktion nicht verfügbar.

7.10 Thermische Desinfektion des Trinkwasserspeichers

Bei allen Anlagen mit Trinkwassererwärmung wird an dem ausgewählten 'Wochentag' oder täglich eine thermische Desinfektion des Trinkwassers durchgeführt.

- Bei Anlagen mit Trinkwasserspeicher wird dieser unter Berücksichtigung des Parameters 'Überhöhung Ladetemperatur' (bzw. des Funktionsblockparameters 'Überhöhung Sollwert', je nach Anlage) auf die eingestellte 'Desinfektionstemperatur' aufgeheizt. Der Vorgang beginnt zu der eingestellten 'Startzeit' und endet spätestens bei der 'Stopzeit'.
- Bei Anlagen mit Trinkwassererwärmung im Durchflusssystem bleibt die Regelung unter Berücksichtigung des Funktionsblockparameters 'Überhöhung Sollwert' solange aktiv, bis die Zirkulationsleitung, gemessen an SF1, die eingestellte 'Desinfektionstemperatur' erreicht hat, sofern der Vorgang nicht vorzeitig mit Erreichen der 'Stopzeit' abgebrochen wird.

Die 'Haltezeit Desinfektionstemperatur' bestimmt, wie lange die Desinfektionstemperatur innerhalb des eingestellten Zeitraums gehalten werden muss, damit der Vorgang als erfolgreich gewertet wird. Ist die 'Haltezeit Desinfektionstemperatur' $\neq 0$, findet während der thermischen Desinfektion kein Zwischenheizbetrieb mehr statt.

Wenn 'Startzeit' und 'Stopzeit' gleich eingestellt werden, wird der Vorgang abhängig vom Schaltzustand des Binäreingangs (Klemmen 03/12) am voreingestellten Wochentag bzw. täglich gesteuert: wahlweise bei offenem ($bE = 0$) oder bei geschlossenem ($bE = 1$)

Funktionen Trinkwasserkreis

Binäreingang beginnt der Vorgang. Der Vorgang endet spätestens mit der nächsten Änderung des Schaltzustands des Binäreingangs.

Ist zum Ende der thermischen Desinfektion die 'Desinfektionstemperatur' nicht erreicht, wird eine Error-Meldung „Err 3“ generiert. Dies kann auch vorzeitig erfolgen, falls die verbleibende Zeit zum Erreichen der Desinfektionstemperatur kleiner ist als die eingestellte 'Haltezeit Desinfektionstemperatur'. Die Fehlermeldung wird automatisch zurückgesetzt, wenn die nächste thermische Desinfektion erfolgreich verläuft.

Die Einstellung der thermischen Desinfektion zur Verminderung des Legionellenrisikos hat folgende Auswirkungen:

- hohe Rücklauftemperaturen während der Desinfektionsphase (Aussetzung der Rücklauftemperaturenbegrenzung)
- hohe Trinkwassertemperaturen nach Beendigung der thermischen Desinfektion
- gegebenenfalls Kalkausfall, der die Wärmetauscherleistung negativ beeinflussen kann

Info

Bei Verwendung eines Speicherthermostats ist diese Funktion nicht verfügbar.

Funktionen	WE	Konfiguration
Speichersensor SF 1	1	CO4 > F01 - 1
Thermische Desinfektion	0	CO4 > F14 - 1
	3	Wochentag: 1-7, 1, 2, ..., 7, mit 1-7 = täglich, 1 = Montag, ..., 7 = Sonntag
	00:00	Startzeit: 00:00 bis 23:45 Uhr; in 15-Minuten-Schritten
	04:00	Stopzeit: 00:00 bis 23:45 Uhr; in 15-Minuten-Schritten
	70,0 °C	Desinfektionstemperatur: 60,0 bis 90,0 °C
	10,0 °C	Überhöhung Sollwert: 0 bis 50 °C
	0 min	Haltezeit Desinfektionstemperatur: 0 bis 255 min
	bE = 1	bE = 1, bE = 0 (Beginn der Desinfektion mit Kl. 03/12 = EIN, AUS; gilt nur wenn Startzeit = Stopzeit)

8 Anlagenübergreifende Funktionen

8.1 Automatische Sommer-/Winterzeitumschaltung

Die Umschaltung erfolgt automatisch am letzten Sonntag im März um 2:00 Uhr und am letzten Sonntag im Oktober um 3:00 Uhr.

Funktionen	WE	Konfiguration
Sommerzeit	1	CO5 > F08 - 1

8.2 Frostschutz

Frostschutztechnische Maßnahmen werden wirksam, wenn die Außentemperatur unter den 'Frostschutzgrenzwert' fällt. Die Schaltdifferenz zur Aufhebung der frostschutztechnischen Maßnahmen beträgt jeweils 1 °C.

Frostschutzprogramm I (eingeschränkter Frostschutz)

Frostschutztechnische Maßnahmen werden nur eingeleitet, wenn sich alle Heizkreise einer Anlage im abgeschalteten Regelbetrieb befinden. Die Umwälzpumpen werden zwangsweise eingeschaltet und deren Vorlauftemperatur-Sollwerte auf 10 °C gesetzt. Im Trinkwasserkreis wird die Zirkulationspumpe nur dann zwangsweise eingeschaltet, wenn der Regelbetrieb in allen Heizkreisen mittels Betriebsartenschalter abgeschaltet ist. Es erfolgt jedoch immer eine Nachladung des Speichers auf 10 °C, falls die Speichertemperatur unter 5 °C sinkt.

Frostschutzprogramm II:

Die Heizkreis-Umwälzpumpen werden grundsätzlich zwangsweise eingeschaltet. Die Vorlauftemperatur-Sollwerte aller im Haltebetrieb oder abgeschalteten Regelbetrieb befindlichen Heizkreise werden auf +10 °C gesetzt. Im Trinkwasserkreis wird grundsätzlich die Zirkulationspumpe eingeschaltet. Falls die Speichertemperatur unter +5 °C fällt, erfolgt eine Nachladung auf +10 °C.

Funktionen	WE	Konfiguration
Frostschutzprogramm I	3,0 °C	CO5 > F09 - 0 Frostschutzgrenzwert: -15 bis +3,0 °C
Frostschutzprogramm II	3,0 °C	CO5 > F09 - 1 Frostschutzgrenzwert: -15 bis +3,0 °C

Info

Der frostschutzbedingte Betrieb einer Pumpe, eines Heizkreises oder des Trinkwasserkreises liegt nur vor, wenn das Frostschutzsymbol ❄ im Display angezeigt wird. Im abgeschalteten Regelbetrieb (☐) findet bei Festwertregelung ohne Außensensor keine Frostschutzüberwachung statt.

8.3 Zwangslauf der Pumpen

Wenn die Heizkreispumpen 24 Stunden nicht aktiviert wurden, wird der Zwangslauf zwischen 12:02 und 12:03 Uhr vollzogen, um ein Festsitzen der Pumpen bei längerem Stillstand zu vermeiden. Im Trinkwasserkreis wird die Zirkulationspumpe zwischen 12:04 und 12:05 Uhr, die übrigen Pumpen zwischen 12:05 und 12:06 Uhr betrieben.

8.4 Rücklauftemperaturbegrenzung

Als Indikator für die Energieausnutzung dient die Temperaturdifferenz zwischen Netzvor- und Rücklauf. Je größer die Differenz, desto höher ist die Ausnutzung. Ein Rücklaufsensordatensatz ist bei vorgegebenen Netzvorlauftemperaturen zur Bewertung der Temperaturdifferenz ausreichend. Die Rücklauftemperatur kann entweder außentemperaturabhängig (gleitend) oder auf einen Festwert begrenzt werden. Überschreitet die am Rücklaufsensordatensatz gemessene Rücklauftemperatur den Rücklauftemperatur-Grenzwert, wird der Sollwert der Vorlauf-temperatur (Vorlauf-temperatur Heizung, Ladetemperatur) vermindert. Auf diese Weise wird der Primärstrom verkleinert und die Rücklauftemperatur sinkt ab. Bei den Anlagen 2.x und 4.1 wird während der Trinkwassererwärmung der Parameter 'Maximale Rücklauftemperatur' der Ebene PA4 zur Begrenzung im Primärkreis herangezogen, wenn dieser größer ist als der für den Primärkreis gültige. Der 'Begrenzungsfaktor KP' bestimmt die Eingriffshärte des Reglers bei Grenzwertverletzungen (PI-Algorithmus).

Wenn ausschließlich P-Verhalten realisiert werden soll, muss $CO5 > F16 - 1$ eingestellt werden. Dadurch wird der I-Anteil im Rücklauftemperatur-Begrenzungsalgorithmus aller Regelkreise des Reglers abgeschaltet. Eine blinkende Sollwertanzeige (Vorlauf-temperatur Heizung, Ladetemperatur) signalisiert eine aktive Rücklauftemperaturbegrenzung im betreffenden Regelkreis.

Info

Bei witterungsgeführter Regelung mit Steigungskennlinie wird durch Gleichsetzen der beiden Parameter 'Fußpunkt Rücklauftemperatur' und 'Maximale Rücklauftemperatur' (PA1, 2) die Rücklauftemperatur auf den Festwert begrenzt.

Funktionen	WE	Konfiguration
Rücklaufsensor RüF1/RüF2	1 1,0	CO1, 2, 4 > F03 - 1 KP (Begrenzungsfaktor): 0,1 bis 10,0
Rücklauf Temperaturbegrenzung mit P-Algorithmus ¹⁾	0	CO5 > F16

¹⁾ Signalisiert der Regler CO5 > F00 - 1, sind alle Zugriffe auf die Rücklauf-, Volumenstrom- und Leistungseinstellungen gesperrt.

Parameter	WE	Parameterebene: Wertebereich
Steigung, Rücklauf	1,2	PA1, 2 : 0,2 bis 3,2
Niveau, Rücklauf	0,0 °C	PA1, 2: -30,0 bis +30,0 °C
Fußpunkt Rücklauf Temperatur	65,0 °C	PA1, 2: 5,0 bis 90,0 °C
Maximale Rücklauf Temperatur	65,0 °C	PA1, 2, 4: 5,0 bis 90,0 °C

bzw.

Parameter	WE	Parameterebene: Wertebereich
Rücklauf Temperatur Punkt 1 bis 4	65,0 °C	PA1, 2: 5,0 bis 90,0 °C

HINWEIS

Damit der vorgegebene Rücklauf Temperatur-Grenzwert eingehalten werden kann, folgende Bedingungen sicherstellen:

- Heizkennlinie nicht zu steil auswählen.
- Drehzahl der Umwälzpumpen nicht zu hoch auswählen.
- Heizungsanlagen sind abgeglichen.

8.5 Kondensat-Anstauregelung

Um insbesondere das Anfahren von Kondensat-Anstauanlagen ohne problematische Übertemperaturen zu ermöglichen, muss die Funktion **Begrenzung der Regelabweichung für AUF-Signal** aktiviert werden. Die Reaktion des Reglers auf Sollwertabweichungen, die ein Auffahren des Primärventils zur Folge haben, wird gedämpft. Die Reaktion des Reglers auf Sollwertabweichungen, die ein Zufahren des Stellventils zur Folge haben, wird nicht beeinflusst.

Info

Die Funktion **Kondensat-Anstauregelung** kann nur aktiviert werden, wenn der jeweilige Regelkreis mit einem PI-Algorithmus geregelt wird (Dreipunkt-Regelung).

Funktionen	WE	Konfiguration
Regelungsart	1	CO1, 2, 4 > F12 - 1
Begrenzung der Regelabweichung für AUF-Signal	0 3,0 °C	CO1, 2, 4 > F13 - 1 Maximale Regelabweichung: 3,0 bis 10,0 °C

8.6 Dreipunkt-Regelung

Die Vorlauftemperatur kann mit einem PI-Algorithmus geregelt werden. Das Ventil reagiert auf Impulse, die der Regler bei einer bestehenden Regelabweichung aussendet. Insbesondere die Länge des ersten Impulses hängt von der Größe der Regelabweichung und der gewählten 'Verstärkung KP' ab (die Impulslänge steigt mit steigendem KP). Impulslänge sowie Pausenzeit ändern sich dann stetig, bis die Regelabweichung aufgehoben ist. Die Pausenzeit zwischen den einzelnen Impulsen wird maßgeblich durch die 'Nachstellzeit Tn' beeinflusst (die Pausenzeit steigt mit steigendem Tn). Die 'Ventillaufzeit TY' gibt die Zeit an, die das Ventil braucht, um den Bereich von 0 bis 100 % zu durchlaufen.

Funktionen	WE	Konfiguration
Regelungsart	1	CO1, 2, 4 > F12 - 1, Rk_
	2,0	KP (Verstärkung): 0,1 bis 50,0
	120 s	Tn (Nachstellzeit): 1 bis 999 s
	0 s	TV (Vorhaltezeit): Wert nicht ändern!
	35 s	TY (Ventillaufzeit): 15, ... , 240 s

8.7 Zweipunkt-Regelung

Die Vorlauftemperatur kann beispielsweise durch Ein- und Ausschalten eines Brenners geregelt werden. Der Brenner wird vom Regler eingeschaltet, wenn die Vorlauftemperatur den Sollwert um $T = 0,5 \times \text{'Schaltdifferenz'}$ unterschreitet. Bei Überschreitung des Sollwerts um $T = 0,5 \times \text{'Schaltdifferenz'}$ wird der Brenner wieder abgeschaltet. Je größer die 'Schaltdifferenz' gewählt ist, umso geringer ist die Schalthäufigkeit. Durch Vorgabe der 'Minimalen Einschaltzeit' wird ein einmal eingeschalteter Brenner unabhängig vom Temperaturverlauf zwangsweise für diese Zeit eingeschaltet bleiben. Ebenso wird ein aufgrund der Temperaturverhältnisse eben abgeschalteter Brenner bei vorgegebener 'Mini-

malen Ausschaltzeit' unabhängig vom Temperaturverlauf zwangsweise für diese Zeitvorgabe ausgeschaltet bleiben.

Funktionen	WE	Konfiguration
Regelungsart	1	CO1, 2, 4 > F12 - 0
	5,0 °C	Schaltdifferenz: 1,0 bis 30,0 °C
	2 min	Minimale Einschaltzeit: 0 bis 10 min
	2 min	Minimale Ausschaltzeit: 0 bis 10 min

8.8 Stetige Regelung im Regelkreis Rk1

Die Vorlauftemperatur im Regelkreis Rk1 kann mit einem PID-Algorithmus geregelt werden. Das Ventil im Regelkreis Rk1 erhält vom Regler ein analoges 0-bis-10-V-Signal. Der 'Proportionalanteil KP' bewirkt bei einer bestehenden Regelabweichung sofort eine Änderung des 0-bis-10-V-Signals (je größer KP, desto größer die Änderung). Der integrale Anteil kommt erst mit der Zeit zur Wirkung: Die 'Nachstellzeit Tn' steht für die Zeit, die vergeht, bis der I-Anteil das Ausgangssignal in dem Maße verändert hat, wie es durch den P-Anteil unmittelbar erfolgte (je größer Tn, desto geringer die Änderungsgeschwindigkeit). Durch den D-Anteil fließt jede Änderung der Regelabweichung verstärkt in das Ausgangssignal mit ein (je größer die 'Vorhaltezeit TV', desto stärker die Änderung).

Funktionen	WE	Konfiguration
Regelungsart	1	CO1 > F12 - 1
	2,0	KP (Verstärkung): 0,1 bis 50,0
	120 s	Tn (Nachstellzeit): 1 bis 999 s
	0 s	TV (Vorhaltezeit): 0 bis 999 s
	35 s	TY (Ventillaufzeit): 15, ... , 240 s

8.9 Regelkreis/Regler mittels Binäreingang freigeben

Die Freigabe einzelner Regelkreise oder des Reglers mit Binäreingang zeigtausschließlich dann Wirkung, wenn sich die betreffenden Regelkreise in der Betriebsart Automatik (☺) befinden. Ein freigegebener Regelkreis arbeitet immer im Automatikbetrieb; ein ausgeschalteter Regelkreis verhält sich, als wäre der abgeschaltete Regelbetrieb \emptyset aktiv. Für externe Bedarfsverarbeitung bleibt der Regelbetrieb jedoch in jedem Fall aktiv. Die Freigabe mit Binäreingang kann wahlweise bei offenem (bE = 0) oder bei geschlossenem (bE = 1) Binäreingang erfolgen.

Info

- Bei Anlagen mit nachgeschaltetem Heizkreis ohne Ventil (Anl. 2.x, 4.x) beeinflusst BE1 ausschließlich den Betrieb dieses Heizkreises.
- In Anlage 3.0 beeinflusst BE1 den Betrieb des gesamten Reglers (externe Bedarfsverarbeitung ausgenommen).

Funktionen	WE	Konfiguration
Freigabe Rk1 an BE1	0 bE = 1	CO1 > F14 - 1 bE = 1, bE = 0
Freigabe Regler Rk2 an BE2	0 bE = 1	CO2 > F14 - 1 bE = 1, bE = 0
Freigabe Regler an BE1	0 1	CO5 > F15 - 1 bE = 1, bE = 0

8.10 Drehzahlsteuerung der Ladepumpe

Mit dieser Funktion kann die Förderleistung der Ladepumpe in Anlagen mit Pufferspeicher (CO1 > F21-1) und in Anlagen mit Trinkwasserspeicher (CO4 > F21-1) temperaturabhängig variiert werden. Mit Aktivierung der Funktion wird automatisch auch der Eingang SF2 aktiviert, in Kombination mit CO1 > F06 - 0 bzw. CO4 > F02 - 0 wird dieser allerdings nur für die Drehzahlsteuerung und nicht zur Abschaltung der Speicherladung herangezogen.

Alle Speicherladungen starten mit der minimalen Förderleistung der Ladepumpe. Sobald die Ladetemperatur annähernd erreicht ist, wird die Förderleistung der Ladepumpe erhöht und das Ventil regelt nach. Wenn die Ladetemperatur mehr als 5 °C unter ihren Sollwert fällt, wird die Förderleistung wieder reduziert. Spätestens dann, wenn die Temperatur an SF2 den Startwert zur Reduzierung der Förderleistung erreicht hat, setzt die lineare Reduzierung der Förderleistung in Abhängigkeit der Temperatur an SF2 ein. Hat die Temperatur an SF2 den Stopwert zur Reduzierung der Förderleistung erreicht, arbeitet die Ladepumpe wieder mit minimaler Förderleistung. Im Anschluss an die Nachlaufzeit wird die Ladepumpe schließlich bei durchgeladenem Speicher abgeschaltet.

Funktionen	WE	Konfiguration
Drehzahlsteuerung der Ladepumpe	0	CO1 > F21 - 1 bzw. CO4 > F21 - 1
	40,0 °C	Start Drehzahlreduzierung - SF2 Grenzwert: 5,0 bis 90,0 °C
	50,0 °C	Stop Drehzahlreduzierung - SF2 Grenzwert: 5,0 bis 90,0 °C
	20 %	Minstdrehzahl: 0 bis 50 %
AA1 invers	0	CO5' > F01 - 1
	0 %	Nullpunkt: 0 bis 50 %

8.11 Externe Bedarfsverarbeitung

Der Regler ist in der Lage, binäre oder analoge Bedarfsanforderungen aus einer komplexeren Sekundäranlage zu verarbeiten. Eine binäre Bedarfsverarbeitung kann nur erfolgen, wenn die Eingänge SF2 bzw. RF2 nicht von einem Sensor belegt sind.

HINWEIS

*Beschädigung der Heizanlage durch Überhitzung!
Heizkreise des Primärreglers ohne Stellventil werden gegebenenfalls überheizt.*

Überhöhte Ladetemperaturen bei Trinkwasserkreisen ohne Stellventil im Primärregler sind in der Werkseinstellung des Reglers zunächst ausgeschlossen: Während aktiver Speicherladungen wird keine höhere Vorlauftemperatur als die Ladetemperatur im Primärregler ausgeregelt. Wird jedoch die Funktion **Externer Bedarf hat Priorität** aktiviert, findet auch während aktiver Speicherladungen der externe Bedarf Berücksichtigung.

Funktionen	WE	Konfiguration
Externer Bedarf hat Priorität	0	CO4 > F16 - 1

Bedarfsverarbeitung binär

Unabhängig von der Betriebsart – ausgenommen Handbetrieb – des Regelkreises Rk 1 wird wahlweise bei offenem (bE = 0) oder bei geschlossenem (bE = 1) Binäreingang (Klemmen O3/12) im Regelkreis Rk 1 mindestens die unter 'Sollwert bei binärer Bedarfsverarbeitung' eingestellte Vorlauftemperatur ausgeregelt.

Funktionen	WE	Konfiguration
Bedarfsverarbeitung in Rk 1	0	CO1 > F15 - 1
Bedarfsverarbeitung 0 bis 10 V	0	CO1, 2 > F16 - 0
	0 °C	Übertragungsbereichsanfang: 0 bis 150 °C
	120 °C	Übertragungsbereichsende: 0 bis 150 °C

Anlagenübergreifende Funktionen

Funktionen	WE	Konfiguration
Bedarfsverarbeitung binär	0 bE = 1	CO1 > F17 - 1 bE = 1, bE = 0
Parameter	WE	Parameterebene: Wertebereich
Sollwert bei binärer Bedarfsverarbeitung	40,0 °C	PA1: 0,0 bis 150,0 °C

Bedarfsverarbeitung 0 bis 10 V

Unabhängig von der Betriebsart – ausgenommen Handbetrieb – des betreffenden Regelkreises wird mindestens die dem 0-bis-10-V-Signal an Klemmen 11/12 entsprechende Vorlauftemperatur ausgeregelt.

Funktionen	WE	Konfiguration
Bedarfsverarbeitung in Rk 1	0	CO1 > F15 - 1
Bedarfsverarbeitung 0 bis 10 V	0	CO1, 2 > F16 - 1
Bedarfsverarbeitung binär	0	CO1 > F17 - 0
Parameter	WE	Parameterebene: Wertebereich
Überhöhung Sollwert Primärtauscherregelung	5,0 °C	PA1, 2: 0,0 bis 50,0 °C

8.12 Bedarf mittels 0 bis 10 V anfordern

Der Regler ist in der Lage, seinen maximalen Vorlauf Sollwert – ggf. mit Überhöhung – in Form eines analogen Bedarfsanforderungssignals 0 bis 10 V anzufordern. Hierzu wird der 0-bis-10-V-Ausgang alternativ zur Stellsignalausgabe genutzt.

In die analoge Bedarfsanforderung können analoge oder binäre Bedarfsverarbeitungen einbezogen werden.

Funktionen	WE	Konfiguration
Bedarfsanforderung	0	CO1 > F18 - 1
	0,0 °C	Anfang: 0,0 bis 150,0 °C
	120,0 °C	Ende: 0,0 bis 150,0 °C
	0,0 °C	Überhöhung: 0,0 bis 30,0 °C

8.13 Aufschalten von Ferngebern zum Einlesen der Ventilstellungen

Die Eingänge FG1 und FG2 stehen zur Aufschaltung von Widerstandsferngebern, beispielsweise zum Einlesen von Ventilstellungen, zur Verfügung, wenn im betreffenden Regelkreis kein Widerstands-Raumsensor konfiguriert ist. Die Messwerte – Messbereiche jeweils 0 bis 2000 Ω – werden nicht im Reglerdisplay angezeigt. Sie stehen nur als Modbus-Datenpunkte zur Verfügung.


Funktionen	WE	Konfiguration
Raumsensor RF1, 2	0	CO1, 2 > F01 - 0

8.14 Schleichmengenbegrenzung mittels Binäreingang

Mit Hilfe eines an den Klemmen O4/12 oder an RÜF1 angeschlossenen Grenzschatlers des Primärstellventils ist es unter anderem möglich, dem Regler die Information „Schleichmenge unterschritten“ zu melden. An den Klemmen O4/12 kann entweder der offene (bE = 0) oder der geschlossene (bE = 1) Binäreingang als Zustand „Schleichmenge unterschritten“ gewertet werden. An RÜF1 kann nur der geschlossene Binäreingang ausgewertet werden. Kurz nach der Meldung schließt der Regler das Ventil Rk1. Sobald die Vorlauftemperatur nach dem Schließen des Ventils mehr als 5 °C unter den Sollwert fällt, wird der Regelbetrieb wieder aufgenommen.

Funktionen	WE	Konfiguration
Schleichmengenbegrenzung	0 bin bE = 1	CO5 > F12 - 1 bin (Klemmen O4/12), AnA (RÜF1) mit Wahl „bin“: bE = 0, bE = 1

8.15 Handebene sperren

Zum Schutz der Heizungsanlage kann mit dieser Funktion die Handebene gesperrt werden. Bei aktivierter Funktion wird bei Drehschalterstellung  Automatikbetrieb gefahren.

Funktionen	WE	Konfiguration
Sperrung der Handebene	0	CO5 > F21 - 1

8.16 Drehschalter sperren

Bei aktivierter Funktion bleibt der Regler unabhängig von der Drehschalterstellung im Automatikbetrieb. Einstellungen über den Drehschalter können nicht mehr vorgenommen werden. Der Zugang zur Schlüsselzahleingabe bleibt möglich.

Funktionen	WE	Konfiguration
Sperrung des Drehschalters	0	CO5 > F22 - 1

8.17 Betrieb der Zubringerpumpe

In Anlage 3.0 nimmt die Zubringerpumpe UP1 in der Werkseinstellung nur dann Betrieb auf, wenn eine Vorlauftemperaturanforderung eines Sekundärreglers ansteht. Wird CO5 > F14 - 1 konfiguriert, geschieht dies auch, wenn der Regelkreis Rk2 Wärme benötigt.

Funktionen	WE	Konfiguration
Betrieb UP1	0	CO5 > F14 - 1

8.18 Externe Wärmeanforderung bei Unterversorgung


Eine externe Wärmequelle kann mittels 0-bis-10-V-Ausgang angefordert werden. Es wird automatisch der für die externe Bedarfsanforderung zuständige Funktionsblock CO1 > F18 - 1 gesetzt, dessen Funktionsblockparameter die Festlegung des Übertragungsbereichs erlauben. Bei einer über 30 Minuten anhaltenden Regelabweichung größer 10 °C in Rk1 wird ein dem aktuellen Bedarf entsprechendes Spannungssignal ausgegeben. Gleichzeitig wird das Ventil Rk1 zwangsweise geschlossen. Ein blinkendes Rk1-Ventilsymbol weist, solange die externe Wärmequelle freigegeben ist, auf die geänderte Betriebssituation hin. Nach 30 Minuten wird die externe Wärmeanforderung zurückgenommen (0 V ausgegeben) und die Stellsignalausgabe in Rk1 wieder freigegeben.

Funktionen	WE	Konfiguration
Externe Wärmeanforderung bei Unterversorgung	0	CO1 > F20 - 1


8.19 Individuelle Schlüsselzahl einstellen

Um zu vermeiden, dass Unbefugte eingestellte Funktionen und Parameter abändern, kann die vorgegebene Schlüsselzahl durch eine individuelle Schlüsselzahl ersetzt werden. Die individuelle Schlüsselzahl kann zwischen 0100 und 1900 gewählt werden.

Vorgehen

1. Drehschalter in die Schalterstellung  „Parametrier- und Konfigurationsebene“ drehen.
Anzeige: **0 0 0 0**
2. Schlüsselzahl 1995 einstellen [\odot].

9 Betriebsstörung

Bei einem Sensorausfall blinkt im Display das Symbol . Zusätzlich wird bei Sensorausfall das Display in Intervallen von 10 Sekunden für die Dauer von 1 Sekunde beleuchtet. Es wird unverzüglich die Meldung „Error“ angezeigt. Durch Drücken des Bedienknopfs öffnet sich die Error-Ebene. Durch Drehen des Bedienknopfs können unter Umständen mehrere Störungen abgefragt werden. Solange eine akute Betriebsstörung vorliegt, bleibt die Error-Meldung in der Anzeigeschleife enthalten, auch, wenn sie nicht durch Drücken des Bedienknopfs geöffnet wird.

In der Error-Ebene wird der Fehler entsprechend der Auflistung in Kap. 9.1 angezeigt.

Info

Nach Änderung der Anlagenkennziffer oder Neustart des Reglers werden eventuelle Error-Meldungen für ca. drei Minuten unterdrückt.

9.1 Fehlerliste

Err 1 = Sensorausfall (vgl. Kap. 9.2)

Err 2 = reserviert

Err 3 = Desinfektionstemperatur nicht erreicht (vgl. Kap. 7.1.1)

Err 4 = Maximale Ladetemperatur erreicht (vgl. Kap. 7.2)

Err 5 = reserviert

Err 6 = Alarm Temperaturüberwachung (vgl. Kap. 9.3)

Err 7 = Unerlaubter Zugriff stattgefunden

Err 8 = Fehlermeldung eines Binäreingangs

Bis auf „Err 1“ können alle Fehlermeldungen in der Error-Ebene quittiert werden.

Fehlermeldung quittieren

1. Anzeige **Clr** auswählen [**↻**].
2. Fehlermeldung quittieren [**Ü**].

9.2 Sensorausfall

Gemäß der Fehlerliste wird in der Error-Ebene durch die Anzeige „Err 1“ auf Sensorausfälle aufmerksam gemacht. Detaillierte Informationen sind nach Verlassen der Error-Ebene innerhalb der Informationsebene durch Abfragen der einzelnen Temperaturwerte zu bekommen: jedes Sensorsymbol, der in Kombination mit drei waagerechten Strichen an Stelle des Messwerts angezeigt wird, weist auf einen defekten Sensor hin. Die folgende Liste gibt Aufschluss darüber, wie sich der Regler bei Ausfall einzelner Sensoren verhält.

- **Außensensor AF1:** Bei defektem Außensensor wird ein Vorlauftemperatur-Sollwert von 50 °C, oder, wenn die 'Maximale Vorlauftemperatur' (eingestellt auf PA1, 2) kleiner als 50 °C ist, die 'maximale Vorlauftemperatur' gefahren. Mit CO1, 2 > F05 - 1 (Fußbodenheizung) beträgt der Vorlauftemperatur-Sollwert im Fehlerfall 30 °C.
- **Vorlaufsensor(en) Heizkreis(e):** Bei defekten Vorlaufsensoren in Heizkreisen nimmt das zugehörige Ventil die Ventilstellung 30 % ein. Eine Trinkwassererwärmung, der ein solcher Sensor zur Messung der Ladetemperatur dient, wird ausgesetzt.
- **Vorlaufsensoren im Trinkwasserkreis mit Regelventil:** Bei defektem Vorlaufsensor VF4 reagiert der Regler so, als wäre VF4 nicht konfiguriert; sobald aber die Regelung der Ladetemperatur/TWW-Temperatur nicht mehr möglich ist (VF2 defekt), wird das zugehörige Ventil geschlossen.
- **Rücklaufsensor RÜF1/RÜF2:** Die Regelung arbeitet bei defektem Rücklaufsensor ohne Rücklauftemperaturbegrenzung weiter.
- **Raumsensor RF1/RF2:** Bei Ausfall des Raumsensors arbeitet der Regler entsprechend den Einstellungen für den Betrieb ohne Raumsensor. Bspw. wird von Optimierbetrieb auf Reduzierbetrieb umgeschaltet. Bei Adaptionsbetrieb wird abgebrochen. Die zuletzt ermittelte Heizkennlinie wird nicht mehr verändert.
- **Speichersensor SF1/SF2:** Fällt einer der beiden Sensoren aus, findet keine Speicherladung mehr statt (ausgenommen solarseitig).
- **Solarkreissensor SF2, VF3:** Fällt einer der beiden Sensoren aus, findet solarseitig keine Speicherladung mehr statt.

9.3 Temperaturüberwachung

Tritt in einem Regelkreis eine Regelabweichung größer 10 °C für die Dauer von 30 Minuten auf, wird eine Error-Meldung „Err 6“ (Alarm Temperaturüberwachung) generiert.

Funktionen	WE	Konfiguration
Temperaturüberwachung	0	CO5 > F19 - 1

9.4 Fehlerstatusregister

Das Fehlerstatusregister dient der Meldung von Regler- oder Anlagenstörungen.

Fehlermeldung	Bedeutung	Dezimalwertigkeit	
Err 1	Sensorausfall	1	1
Err 2	–	2	
Err 3	Desinfektionstemperatur nicht erreicht	4	
Err 4	Maximale Ladetemperatur erreicht	8	
Err 5	–	16	
Err 6	Alarm Temperaturüberwachung	32	32
Err 7	Unerlaubter Zugriff stattgefunden	64	
Err 8	Fehlermeldung eines Binäreingangs	128	
Err 9	–	256	
Beispiel: Wert des Fehlerstatusregisters bei Sensorausfall und Alarm Temperaturüberwachung =			33

10 Kommunikation

Mit Hilfe eines optionalen Kommunikationsmoduls können die Regler EQJW126/146 mit einem Leitsystem kommunizieren. Mit einer geeigneten Software zur Prozessvisualisierung und zur Kommunikation lässt sich ein vollständiges Leitsystem aufbauen.

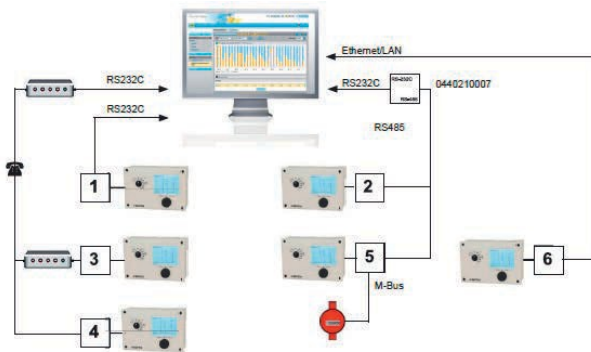
Folgende Kommunikationsvarianten sind möglich:

- Betrieb mit RS232C-Anbindung am Kommunikationsmodul 0440210001 (1)
- Betrieb per RS485-Zweileiterbus am Kommunikationsmodul 0440210003 oder 0440210004 (2)
- Betrieb per RS485-Zweileiterbus mit Kabelkonverter 0440210012 (2)
- Betrieb mit Wählleitungsmodem am Kommunikationsmodul 0440210002 (3)
- Betrieb mit Modbus-GPRS-Gateway 0440210011 (4)
- Betrieb an einem RS485-Zweileiterbus am Kommunikationsmodul Modbus-MBus-Gateway 0440210006 (5)
- Betrieb mit LAN-Anbindung am Modbus-TCP-Gateway 0440210005 (6)

Ein automatischer Kommunikationsaufbau über ein Wählleitungsmodem erfolgt prinzipiell nur dann, wenn in der Anlage Störungen auftreten. Der Regler arbeitet autark, lässt sich jedoch jederzeit über das Modem anwählen, auslesen und, wenn nötig, beeinflussen.

Alternativ zur Leitstations-Anbindung ermöglicht der Gerätebus einen direkten Datenaustausch zwischen den Reglern.

- Betrieb mit Gerätebus und Kommunikationsmodulen, 0440210001 und 0440210002, 0440210003 und 0440210004 oder mit Kabelkonverter 0440210012



Alle Kommunikationsmodule sind auf den Betrieb an der Kommunikationsschnittstelle abgestimmt. Die Schnittstelleneigenschaften sind nicht parametrierbar.

Eigenschaft	Einstellung
Baudrate	19200 Baud
Datenbit, Parität, Stoppbit	8 Bit, Keine (no), 1 Stoppbit

Weitere Einzelheiten zum Zubehör Kommunikation finden Sie in dem Handbuch Kommunikationsanbindung.

10.1 Speichermodul

Insbesondere für die Übertragung aller eingestellten Daten eines Reglers EQJW146F002 auf mehrere andere Regler EQJW146F002 bietet sich die Verwendung eines Speichermoduls (0440210010) an.

Speichermodul
Einstellungen sichern
Einstellungen laden

Der Anschluss des Speichermoduls erfolgt an der seitlichen RJ-45-Buchse. Nach erfolgtem Anschluss erscheint „Einstellungen sichern“ in der Anzeige des Reglers. Enthält das Speichermodul bereits Daten aus einem anderen Regler SAUTER EQJW146F002, kann durch Drehen des Bedienknopfs die Anzeige „Einstellungen laden“ aufgerufen werden.

- Bestätigen der Anzeige „Einstellungen sichern“ durch Drücken des Bedienknopfs führt zur Übertragung der Reglereinstellung in das Speichermodul.
- Bestätigen der Anzeige „Einstellungen laden“ durch Drücken des Bedienknopfs führt zur Datenübertragung aus dem Speichermodul in den Regler.

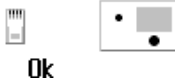
Kommunikation

Speichermodul



Während des Datenaustausches wird eine Laufschrift aus Nullen und Einsen angezeigt. Nach erfolgreicher Datenübertragung erscheint „Ok“ in der Anzeige. Danach kann die Verbindung Regler - Speichermodul getrennt werden.

Speichermodul



Mit SAUTER-VIEW ist es möglich, sämtliche Einstellwerte des Reglers klartextgeführt via PC vorzugeben und zu dokumentieren.

11 Einbau

Der Regler kann mit einem Standard-Gehäuserückteil oder mit einem hohen Gehäuserückteil ausgerüstet sein.

Maße in mm (B x H x T)

- Regler mit Standard-Gehäuserückteil: 144 x 98 x 54
- Regler mit hohem Gehäuserückteil: 144 x 98 x 75

Das Gerät besteht aus dem Reglergehäuse mit der Elektronik und dem Gehäuserückteil mit den Klemmenleisten. Das Gerät eignet sich für Tafel einbau, Wandmontage und Hutschienenmontage (vgl. Bild 13).

Tafel einbau

1. Beide Schrauben (1) lösen.
2. Reglergehäuse und Gehäuserückteil auseinanderziehen.
3. Tafelausschnitt von 138 x 92 mm (B x H) anfertigen.
4. Reglergehäuse durch den Tafelausschnitt hindurchschieben.
5. Mit Hilfe der beiden Schrauben (2), deren Gewinde die beiden Laschen befestigen, das Gehäuseteil in der Schalttafel festklemmen.
6. Elektrischen Anschluss am Gehäuserückteil durchführen, vgl. Kap. 12.
7. Reglergehäuse aufstecken.
8. Beide Schrauben (1) befestigen.

Wandmontage

1. Beide Schrauben (1) lösen.
2. Reglergehäuse und Gehäuserückteil auseinanderziehen.
3. Ggf. an vorgesehener Stelle mit den angegebenen Maßen Löcher bohren.
4. Gehäuserückteil mit vier Schrauben anschrauben.
5. Elektrischen Anschluss am Gehäuserückteil durchführen, vgl. Kap. 12.
6. Reglergehäuse wieder aufstecken.
7. Beide Schrauben (1) befestigen.



Bild 11: Montage

Hutschienenmontage

1. Federgelagerten Haken (5) unten an der Hutschiene (3) einhaken.
2. Regler leicht nach oben drücken und die oberen Haken (5) über die Hutschiene ziehen.
3. Beide Schrauben (1) lösen.
4. Reglergehäuse und Gehäuserückteil auseinanderziehen.
5. Elektrischen Anschluss am Gehäuserückteil durchführen, vgl. Kap. 12.
6. Reglergehäuse wieder aufstecken.
7. Beide Schrauben (1) befestigen.

12 Elektrischer Anschluss

! GEFAHR

Lebensgefahr durch Stromschlag!

- *Beim Verkabeln und Anschließen des Reglers sind grundsätzlich die VDE-Vorschriften und die Vorschriften der örtlichen Energieversorgungsunternehmen zu beachten. Daher müssen diese Arbeiten von einer Fachkraft ausgeführt werden!*
 - *Die Klemmen 25 und 28 erlauben das gezielte Einbinden sicherheitstechnischer Einrichtungen mit direkter Wirkung auf die einzelnen Motorantriebe. Ist dies nicht gewünscht, Brücke von Klemme 18 auf Klemme 25 und 28 legen. Leitungen aus dem Kleinspannungsbereich gem. VDE 0100 nicht direkt auflegen.*
 - *Vor den Arbeiten Regler von der Energieversorgung trennen.*
-

Hinweise für die Verlegung der elektrischen Leitungen

- 230-V-Versorgungsleitungen und die Signalleitungen in getrennten Kabeln verlegen! Um die Störsicherheit zu erhöhen, einen Mindestabstand von 10 cm zwischen den Kabeln einhalten! Auch innerhalb eines Schaltschranks diese räumliche Trennung beachten!
- Die Leitungen für digitale Signale (Busleitungen) sowie analoge Signalleitungen (Sensorleitungen, Analogausgänge) ebenfalls in getrennten Kabeln verlegen!
- Bei Anlagen mit hohem elektromagnetischem Störpegel wird empfohlen, für die analogen Signalleitungen geschirmte Kabel zu verwenden. Den Schirm einseitig am Eintritt oder am Austritt des Schaltschranks erden, dabei großflächig kontaktieren! Den zentralen Erdungspunkt durch ein Kabel 10 mm² auf kürzestem Weg mit dem Schutzleiter PE verbinden!
- Induktivitäten im Schaltschrank, z. B. Schützpulen, mit geeigneten Entstörschaltungen (RC-Glieder) versehen!
- Schaltschrankteile mit hohen Feldstärken, z. B. Transformatoren oder Frequenzumrichter, sollten mit Trennblechen abgeschirmt werden, die eine gute Masseverbindung haben.

Überspannungsschutzmaßnahmen

- Werden Signalleitungen außerhalb von Gebäuden oder über größere Distanzen verlegt, geeignete Überspannungsschutzmaßnahmen treffen! Bei Busleitungen sind solche Maßnahmen unverzichtbar.

- Der Schirm von Signalleitungen, die außerhalb von Gebäuden verlegt sind, muss stromtragfähig und beidseitig geerdet sein.
- Die Überspannungsableiter sind am Eintritt des Schaltschranks zu installieren.

Anschluss des Reglers

Der Anschluss erfolgt nach den folgenden Anschlussbildern.

- ☒ Für den Kabelanschluss Gehäuse öffnen.
- ☒ Für die Kabeldurchführung markierte Öffnungen oben, unten oder hinten am Gehäuserückteil durchbrechen und mit den beiliegenden Würgenippeln oder geeigneten Verschraubungen versehen.

Anschluss der Sensoren

An den Klemmenleisten des Gehäuserückteils können Leitungen mit einem Querschnitt von mind. $2 \times 0,5 \text{ mm}^2$ angeschlossen werden.

Anschluss der Antriebe

- ☒ 0-bis-10-V-Stellausgang: Leitungen mit einem Querschnitt von mindestens $2 \times 0,5 \text{ mm}^2$ verwenden.
- ☒ Dreipunkt-/Zweipunkt-Stellausgänge: Leitungen als Feuchtraumkabel mit mindestens $1,5 \text{ mm}^2$ an die Klemmen des Reglerausgangs führen. SAUTER empfiehlt, bei Inbetriebnahme die Laufrichtung zu überprüfen.

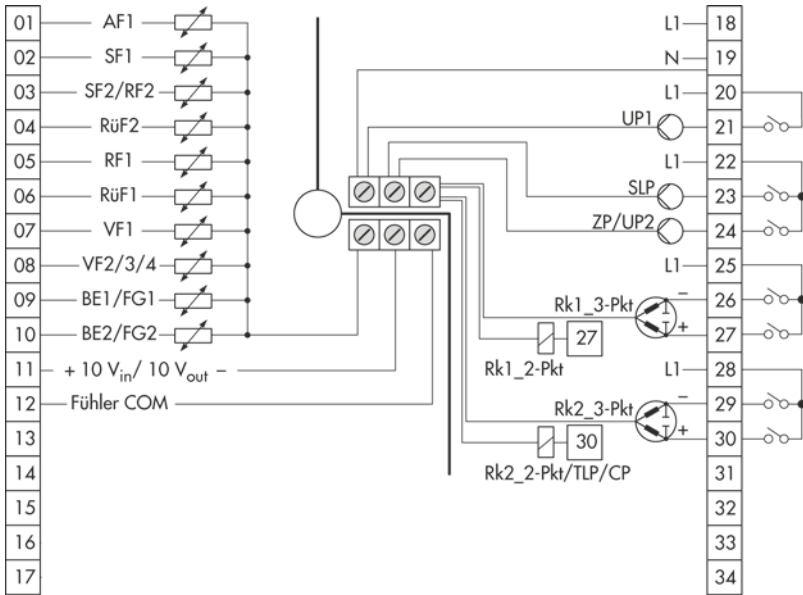
Anschluss der Pumpen

- ☒ Alle Leitungen mit mindestens $1,5 \text{ mm}^2$ gemäß Anschlussplan auf die Klemmen des Reglers führen.

Info

Die Motorantriebe und Pumpen werden nicht automatisch vom Regler mit Spannung versorgt. Sie können über die Klemmen 20, 22, 25 und 28 an eine externe Spannungsquelle angeschlossen werden. Ist dies nicht gewünscht, ist eine Brücke von Klemme 18 auf Klemme 20, 22, 25 und 28 zu legen.

Elektrischer Anschluss



- | | | | |
|-----|----------------|-----|-------------------|
| AF | Außensensor | CP | Solarkreispumpe |
| BE | Binäreingang | Rk | Regelkreis |
| FG | Ferngeber | UP | Umwälzpumpe |
| RF | Raumsensor | SLP | Speicherladepumpe |
| RüF | Rücklaufsensor | TLP | Tauscherladepumpe |
| SF | Speichersensor | ZP | Zirkulationspumpe |
| VF | Vorlaufsensor | | |

Bild 12: Anschluss des EQJW146F001

13 Anhang

13.1 Funktionsblocklisten

CO1: Rk1 · Heizkreis 1 (nicht Anlage 1.9)*

F	Funktion	WE	Anl.	Bemerkung Funktionsblockparameter: Wertebereich (Werkseinstellung)
01	Raumsensor RF1	0	nicht Anl. 1.5, 1.6, 3.x, 16.x	CO1 > F01 - 1: Temperaturanzeige
02	Außensensor AF1	0	1.5, 1.6	CO1 > F02 - 1: Witterungsführung aktiv
		1	nicht Anl. 1.5, 1.6	
03	Rücklaufsensor RüF1	0	1.2	CO1 > F03 - 1: Sensor und Begrenzungsfunktion aktiv Funktionsblockparameter: KP (Begrenzungsfaktor): 0,1 bis 10,0 (1,0)
		1	nicht Anl. 1.2	
04	Kälterege- lung	0	alle*	CO1 > F04 - 1: Kälterege- lung, nur mit CO1 > F11 - 1 Die Kälterege- lung bewirkt eine Wirkrichtungsumkehr und ei- ne Rücklauf-temperatur-Minimalbegrenzung in RK1.
05	Fußboden- heizung Estrich- trocknung	0	nicht Anl. 1.5, 1.6, 3.x, 16.x	CO1 > F05 - 1: Eingrenzung der Einstellbereiche Funktionsblockparameter: Starttemperatur: 20,0 bis 60,0 °C (25 °C) Halten Tage: 0 bis 10 Tage (0) Anstieg/Tag: 0,0 bis 10,0 °C (5,0 °C) Maximaltemperatur: 25,0 bis 60,0 °C (45,0 °C) Halten Tage: 0 bis 10 Tage (4) Absenkung/Tag: 0,0 bis 10,0 °C (0,0 °C) SToP, ■STARt, ■■■STARt, ■■■■STARt, ■■■■■STARt
06	Speichersens- or SF2	1	nur Anl- 16.x	CO1 > F06: Aktivierung SF2 zur Abschaltung der Pufferla- dung
07	Optimierung	0	nicht Anl. 1.5, 1.6, 3.x, 16.x	CO1 > F07 - 1: nur mit CO1 > F01 - 1 und CO1 > F02 - 1

F	Funktion	WE	Anl.	Bemerkung Funktionsblockparameter: Wertebereich (Werkseinstellung)
08	Adaption	0	nicht Anl. 1.5, 1.6, 3.x, 16.x	CO1 > F08 - 1: nur mit CO1 > F01 - 1, CO1 > F02 - 1 und CO1 > F11 - 0
09	Kurzzeit-adaption	0	nicht Anl. 1.5, 1.6, 3.x, 16.x	CO1 > F09 - 1: nur mit CO1 > F01 - 1 Funktionsblockparameter: Zykluszeit: 0 bzw. 1 bis 100 min (20 min) KP (Verstärkung): 0,0 bis 25,0 (0,0)
10	reserviert			
11	4-Punkte-Kennlinie	0	nicht Anl. 1.5, 1.6	CO1 > F11 - 1: 4-Punkte-Kennlinie, nur mit CO1 > F08 - 0 CO1 > F11 - 0: Steigungskennlinie
12	Regelungsart	1	alle*	CO1 > F12 - 1: Dreipunkt-Regelung Funktionsblockparameter: KP (Verstärkung): 0,1 bis 50,0 (2,0) Tn (Nachstellzeit): 1 bis 999 s (120 s) TV (Vorhaltezeit): 0 bis 999 s (0 s) TY (Ventillaufzeit): 15, ..., 240 s (35 s) CO1 > F12 - 0: Zweipunkt-Regelung Funktionsblockparameter: Schaltdifferenz: 1,0 bis 30,0 °C (5,0 °C) Minimale Einschaltzeit: 0 bis 10 min (2 min) Minimale Ausschaltzeit: 0 bis 10 min (2 min)
13	Begrenzung der Regelabweichung für AUF-Signal	0	alle*	CO1 > F13 - 1: nur mit CO1 > F12 - 1 Funktionsblockparameter: Maximale Regelabweichung: 3,0 bis 10,0 °C (3,0 °C)
14	Freigabe Rk1 an BE1	0	alle*	CO1 > F14 - 1: FG1 ist ohne Funktion Wahl: bE = 1, bE = 0 (bE = 1)
15	Bedarfsverarbeitung in Rk1	0	alle*	Die Art der Bedarfsverarbeitung in Rk1 bestimmen CO1 > F16, CO1 > F17 und CO7 > F15.
16	Bedarfsverarbeitung 0 bis 10 V Eingang Kl. 11/12	0	alle*	CO1 > F16 - 1: nur mit CO1 > F15 - 1 und CO1 > F17 - 0 Funktionsblockparameter: Übertragungsbereichsanfang: 0 bis 150 °C (0 °C) Übertragungsbereichsende: 0 bis 150 °C (120 °C) Der Einheitssignal-Ausgang (Kl. 11/12) steht nicht mehr als Regelausgang zur Verfügung.

Anhang

F	Funktion	WE	Anl.	Bemerkung Funktionsblockparameter: Wertebereich (Werkseinstellung)
17	Bedarfsverarbeitung binär Eingang Kl. 03/12	0	nicht bei Anlagen mit SF2/RF2	CO1 > F17 - 1: nur mit CO1 > F15 - 1 und CO1 > F16 - 0 Wahl: bE = 1, bE = 0 (bE = 1)
18	Maximalen Vorlaufsollwert mittels 0 bis 10 V anfordern Ausgang Kl. 11/12	0	alle*	CO1 > F18 - 1: Der Einheitssignal-Ausgang (Kl.11/12) steht nicht mehr als Regelausgang zur Verfügung. Über den Einheitssignal-Ausgang wird der maximale Vorlaufsollwert – ggf. mit Überhöhung – in Form von 0 bis 10 V angefordert. Funktionsblockparameter: Übertragungsbereichsanfang: 0,0 bis 150,0 °C (0,0 °C) Übertragungsbereichsende: 0,0 bis 150,0 °C (120,0 °C) Überhöhung Vorlauftemperaturanforderung: 0 bis 30,0 °C (0 °C)
20	Externe Wärmeanforderung bei Unterversorgung	0	alle	CO1 > F20 - 1: Anforderung einer externen Wärmequelle
21	Drehzahlreduzierung der Ladepumpe	0	16.x	CO1 > F21 - 1: Temperaturabhängige Anpassung der Förderleistung der Ladepumpe Funktionsblockparameter: Start Drehzahlred.- SF2 Grenzwert: 5,0 bis 90,0 °C (40,0 °C) Stop Drehzahlred.- SF2 Grenzwert: 5,0 bis 90,0 °C (50,0 °C) Minstdrehzahl: 0 bis 50 % (20 %)
22	SLP rücklauf-temperatur-abhängig	0	16.x	CO1 > F22 - 1: Speicherladepumpe SLP erst EIN, wenn Rücklauf warm
23	Spreizungsregelung	0	nur Anl. 1.0, 16.0	CO1 > F23 - 1: Aktivierung der Spreizungsregelung Funktionsblockparameter: Sollwert der Spreizung: 0,0 bis 50,0 °C (20,0 °C) Einflussfaktor KP: 0,1 bis 10,0 (1,0) Minstdrehzahl: 0 bis 100 % (20 %)

F Funktionsblocknummer, WE Werkseinstellung, Anl. Anlagenkennziffer

CO2: Rk2 · Heizkreis 2 (Anlagen 3.x, 4.x, 10.0, 16.6)*

F	Funktion	WE	Anl.	Bemerkung Funktionsblockparameter: Wertebereich (Werkseinstellung)
01	Raumsensor RF2	0	alle*	CO2 > F01 - 1: Temperaturanzeige
03	Rücklaufsensor RüF2	1	10.x	CO2 > F03 - 1: Sensor und Begrenzungsfunktion aktiv Funktionsblockparameter: KP (Begrenzungsfaktor): 0,1 bis 10,0 (1,0)
		0	3.0, 4.x, 16.6	
04	Kälterege- lung	0	alle*	CO2 > F04 - 1: Kälterege- lung, nur mit CO2 > F11 - 1 Die Kälterege- lung bewirkt eine Wirkrichtungsumkehr und ei- ne Rücklauf-temperatur-Minimalbegrenzung in Rk2.
05	Fußboden- heizung Estrich- trocknung	0	alle*	CO2 > F05 - 1: Eingrenzung der Einstellbereiche Funktionsblockparameter: Starttemperatur: 20,0 bis 60,0 °C (25 °C) Halten Tage: 0 bis 10 Tage (0) Anstieg/Tag: 0,0 bis 10,0 °C (5,0 °C) Maximaltemperatur: 25,0 bis 60,0 °C (45,0 °C) Halten Tage: 0 bis 10 Tage (4) Absenkung/Tag: 0,0 bis 10,0 °C (0,0 °C) SToP, ■STArT, ■■STArT, ■■■STArT, ■■■■STArT
07	Optimierung	0	alle*	CO2 > F07 - 1: nur mit CO2 > F01 - 1 und CO1 > F02 - 1
08	Adaption	0	alle*	CO2 > F08 - 1: nur mit CO2 > F01 - 1, CO1 > F02 - 1 und CO2 > F11 - 0
09	Kurzzeit- adaption	0	alle*	CO2 > F09 - 1: nur mit CO2 > F01 - 1 Funktionsblockparameter: Zykluszeit: 0 bzw. 1 bis 100 min (20 min) KP (Verstärkung): 0,0 bis 25,0 (0,0)
11	4-Punkte- Kennlinie	0	alle*	CO2 > F11 - 1: 4-Punkte-Kennlinie, nur mit CO2 > F08 - 0 CO2 > F11 - 0: Steigungskennlinie

Anhang

F	Funktion	WE	Anl.	Bemerkung Funktionsblockparameter: Wertebereich (Werkseinstellung)
12	Regelungsart	1	alle*	<p>CO2 > F12 - 1: Dreipunkt-Regelung Funktionsblockparameter: KP (Verstärkung): 0,1 bis 50,0 (2,0) Tn (Nachstellzeit): 1 bis 999 s (120 s) TV (Vorhaltezeit): 0 s; Wert nicht ändern! TY (Ventillaufzeit): 15, ..., 240 s (35 s)</p> <p>CO2 > F12 - 0: Zweipunkt-Regelung Funktionsblockparameter: Schaltdifferenz: 1,0 bis 30,0 °C (5,0 °C) Minimale Einschaltzeit: 0 bis 10 min (2 min) Minimale Ausschaltzeit: 0 bis 10 min (2 min)</p>
13	Begrenzung der Regelabweichung für AUF-Signal	0	alle*	<p>CO2 > F13 - 1: nur mit CO2 > F12 - 1 Funktionsblockparameter: Maximale Regelabweichung: 3,0 bis 10,0 °C (3,0 °C)</p>
14	Freigabe Rk2 an BE2	0	alle*	<p>mit CO2 > F14 - 1: FG2 ist ohne Funktion Wahl: bE = 1, bE = 0 (bE = 1)</p>
16	Bedarfsverarbeitung 0 bis 10 V Eingang Kl. 11/12	0	alle*	<p>CO2 > F16 - 1: Bedarfsverarbeitung in Rk2 Funktionsblockparameter: Übertragungsbereichsanfang: 0 bis 150 °C (0 °C) Übertragungsbereichsende: 0 bis 150 °C (120 °C)</p>

F Funktionsblocknummer, WE Werkseinstellung, Anl. Anlagenkennziffer

CO4: Trinkwasserkreis (Anlagen 1.1–1.3, 1.5, 1.6, 1.9, 2.x, 4.1, 4.5, 11.x)*

F	Funktion	WE	Anl.	Bemerkung Funktionsblockparameter: Wertebereich (Werkseinstellung)
01	Speichersensor SF1	1	1.1–1.3, 1.5, 1.6, 2.x, 4.1, 4.5, 11.0, 11.2	<p>CO4 > F01 - 0 (nicht Anl. 11.0): Speicherthermostat, nur mit CO4 > F02 - 0</p>
		0	1.9, 11.9	

F	Funktion	WE	Anl.	Bemerkung Funktionsblockparameter: Wertebereich (Werkseinstellung)
02	Speichersensor SF2 mit der Funktion Speicherladung stoppen (nicht dem Solarkreis zugeordnet)	0	1.1, 1.3, 1.5, 2.0, 2.1, 2.3, 4.1, 4.5, 11.0, 11.1, 11.5	CO4 > F02 - 1 (nicht Anl. 1.3, 1.9, 2.3, 11.0 und 11.9): nur mit CO4 > F01 - 1
		1	1.2, 1.6, 2.2, 11.2	
03	Rücklaufsensor RüF2	0	1.9, 11.x	CO4 > F03 - 1: Sensor und Begrenzungsfunktion aktiv Funktionsblockparameter: KP (Begrenzungsfaktor): 0,1 bis 10,0 (1,0)
05	Vorlaufsensor VF4	0	1.1, 1.2, 1.6, 2.2	CO4 > F05 - 1: Vorlaufsensor VF4 zur Messung der Speicherladetemperatur aktiv
06	Pumpenparallellauf	0	2.1–2.3, 4.1, 4.5	CO4 > F06 - 1 Funktionsblockparameter: Abbruch Parallellauf bei Regelabweichung: 0 bis 10 min (10 min) Vorlauf-Grenztemperatur für Parallellauf: 20,0 bis 90,0 °C (40,0 °C) CO4: F06 - 0: UP1 bei TWE abgeschaltet
07	Zwischenheizbetrieb	1	2.x, 4.1, 4.5	CO4 > F07 - 1: Nach 20 Minuten Trinkwassererwärmung 10 Minuten Heizbetrieb im UP1-Kreis CO4 > F07 - 0: Speicherladung zeitlich unbegrenzt im Vorrang bzgl. UP1-Kreis
08	Vorrang durch Inversregelung	0	1.1–1.3, 4.1, 4.5, 11.x	CO4 > F08 - 1: nur mit CO4 > F09 - 0 Funktionsblockparameter: Start: 0 bis 10 min (2 min) KP (Einflussfaktor): 0,1 bis 10,0 (1,0) nur Anl. 4.5: Regelkreis HK1, HK2, HK1+HK2 (HK2)
09	Vorrang durch Absenkbetrieb	0	1.1–1.3, 4.1, 4.5, 11.x	CO4 > F09 - 1: nur mit CO4 > F08 - 0 Funktionsblockparameter: Start: 0 bis 10 min (2 min) nur Anl. 4.5: HK1, HK2, HK1+HK2 (HK2)
10	Zirkulationspumpe in Tauscher eingebunden	0	1.6, 11.2	CO4 > F10 - 1: Regelung Trinkwasserkreis aktiv, wenn die Zirkulationspumpe ZP in Betrieb ist
		1	11.6	

Anhang

F	Funktion	WE	Anl.	Bemerkung Funktionsblockparameter: Wertebereich (Werkseinstellung)
11	Betrieb der Zirkulationspumpe bei Speicherladung	0	1.1–1.3, 1.5, 1.6, 2.x, 4.1, 4.5, 11.1, 11.2	CO4 > F11 - 1: Zirkulationspumpe ZP läuft während der Speicherladung gemäß Zeitprogramm CO4 > F11 - 0: Zirkulationspumpe ZP ist während der Speicherladung ausgeschaltet
12	Regelungsart	1	1.9, 11.x	CO4 > F12 - 1: Dreipunkt-Regelung Funktionsblockparameter: KP (Verstärkung): 0,1 bis 50,0 (2,0; Anl. x.9: 0,6) Tn (Nachstellzeit): 1 bis 999 s (120 s; Anl. x.9: 12 s) TV (Vorhaltezeit): 0 s; Wert nicht ändern! TY (Ventillaufzeit): 15, ..., 240 s (35 s; Anl. x.9: 20 s) CO4 > F12 - 0 (nur in Anl. 11.0, 11.1): Zweipunkt-Regelung Funktionsblockparameter: Schaltdifferenz: 1,0 bis 30,0 °C (5,0 °C) Minimale Einschaltzeit: 0 bis 10 min (2 min) Minimale Ausschaltzeit: 0 bis 10 min (2 min)
13	Begrenzung der Regelabweichung für AUF-Signal	0	1.9, 11.x	CO4 > F13 - 1: nur mit CO4 > F12 - 1 Funktionsblockparameter: Maximale Regelabweichung: 3,0 bis 10,0 °C (3,0 °C)
14	Thermische Desinfektion	0	alle*	CO4 > F14 - 1: nur mit CO4 > F01 - 1 Funktionsblockparameter: Wochentag: 1, 2, ..., 7, 1-7 (3) Startzeit: 00:00 bis 23:45 (00:00) Stopzeit: 00:00 bis 23:45 (04:00) Desinfektionstemperatur: 60,0 bis 90,0 °C (70,0 °C) Überhöhung Sollwert: 0 bis 50 °C (10 °C) Haltezeit Desinfektionstemperatur: 0 bis 255 min (0 min) mit Einstellung Startzeit = Stopzeit Wahl: bE = 1, bE = 0 (bE = 1), Eingang Klemme 03/12 (nur ohne SF2/RF2 möglich)
15	SLP EIN in Abhängigkeit der Rücklauftemperatur	0	1.5, 1.6, 2.0, 2.1, 2.3, 4.1, 11.1, 11.2	Für Anl. 1.5, 1.6, 2.0, 2.1, 2.3, 4.1: CO4 > F15 - 1: nur mit CO1 > F03 - 1 Für Anl. 11.1 und 11.2: CO4 > F15 - 1: nur mit CO4 > F03 - 1
16	Externer Bedarf hat Priorität	0	1.5, 1.6, 2.x, 4.1	mit CO4 > F16 - 1 führt entsprechend hoher externer Bedarf zu überhöhten Ladetemperaturen in Trinkwasserkreisen ohne Stellventil

F	Funktion	WE	Anl.	Bemerkung Funktionsblockparameter: Wertebereich (Werkseinstellung)
19	Zeitprogrammgesteuerte Speichersensorschaltung	0	1.1–1.3, 1.5, 1.6, 2.x, 4.1, 4.5, 11.1, 11.2	CO4 > F19 - 1: nur mit CO4 > F02 - 1 Bei Tagbetrieb ist SF1, bei Nachtbetrieb SF2 von Bedeutung.
20	Trinkwasserkreis nachge-	0	11.1	CO4 > F20 - 1: Rücklauftemperaturbegrenzung mittels Durchgangsventil mit VF2 im Heizregisterrücklauf des Speichers
21	Drehzahlreduzierung der Ladepumpe	0	1.1–1.3, 1.5, 1.6, 2.x, 4.1, 11.1, 11.2	CO4 > F21 - 1: Temperaturabhängige Anpassung der Förderleistung der Ladepumpe Funktionsblockparameter: Start Drehzahlreduzierung: 5 bis 90 °C (40 °C) Stop Drehzahlreduzierung: 5 bis 90 °C (50 °C) Min. Signal: 0 bis 50 % (20 %)
22	Kaltladeschutz	0	1.1	CO4 > F22 - 1: Einleitung der Speicherladung bei ausreichend hoher Primär-Vorlauftemperatur

F Funktionsblocknummer, WE Werkseinstellung, Anl. Anlagenkennziffer


CO5: Anlagenübergreifende Funktionen (alle Anlagen)

Signalisiert der Regler CO5 > F00 - 1, sind alle Zugriffe auf die Rücklauf-, Volumenstrom- und Leistungseinstellungen gesperrt.

F	Funktion	WE	Anl.	Bemerkung Funktionsblockparameter: Wertebereich (Werkseinstellung)
01	Sensorinitialisierung	1	alle	CO5 -> F01 - 1, F02 - 0, F03 - 0 Pt 1000
02		1		CO5 -> F01 - 1, F02 - 1, F03 - 0 Ni 1000-DIN
03		0		CO5 -> F01 - 1, F02 - 1, F03 - 0; CO9 -> F01 - 0 Ni 1000-5k
04	Sommerbetrieb	0	nicht Anl. 1.5, 1.6, 1.9, 3.5	CO5 > F04 - 1: Aktivierung des zeitabhängigen Sommerbetriebs Funktionsblockparameter: Beginn Sommerzeitraum: 01.01 bis 31.12 (01.06) Anzahl der Tage für Beginn: 1 bis 3 (2) Ende Sommerzeitraum: 01.01 bis 31.12 (30.09) Anzahl der Tage für Ende: 1 bis 3 (1) Außentemperaturgrenzwert Sommer: 0,0 bis 30,0 °C (18,0 °C)

Anhang

F	Funktion	WE	Anl.	Bemerkung Funktionsblockparameter: Wertebereich (Werkseinstellung)
05	Verzögerte Außentemperaturanpassung bei fallender Temperatur	0	nicht Anl. 1.9	CO5 > F05 - 1 Funktionsblockparameter: Verzögerung pro Stunde: 1,0 bis 6,0 °C (3,0 °C)
06	Verzögerte Außentemperaturanpassung bei steigender Temperatur	0	nicht Anl. 1.9	CO5 > F06 - 1 Funktionsblockparameter: Verzögerung pro Stunde: 1,0 bis 6,0 °C (3,0 °C)
08	Sommer-/Winterzeitumschaltung	0	alle	
09	Frostschutzprogramm II	1	nicht Anl. 1.5, 1.6, 1.9, 3.5	CO5 > F09 - 0: Frostschutzprogramm I (eingeschränkter Frostschutz) Funktionsblockparameter: Frostschutzgrenzwert: -15,0 bis +3,0 °C (3,0 °C)
		0	1.5, 1.6, 1.9, 3.5	CO5 > F09 - 1: Frostschutzprogramm II Funktionsblockparameter: Frostschutzgrenzwert: -15,0 bis +3,0 °C (3,0 °C)
12	Schleilmengenbegrenzung	0	nicht Anl. 1.9	CO5 > F12 - 1: Schleilmengenbegrenzung Wahl: bin (Eingang Klemmen 04/12), AnA (Eingang RüF1) Funktionsblockparameter mit Wahl „bin“: bE = 1, bE = 0 (bE = 1)
14	Betrieb UP1	0	3.0, 16.x	CO5 > F14 - 1: Zubringerpumpe UP1 geht auch in Betrieb, wenn Regelkreis Rk2 Bedarf hat.
15	Freigabe Regler an BE1	0	alle	mit CO5 > F15 - 1: FG1 ist ohne Funktion Wahl: bE = 1, bE = 0 (bE = 1)
16	Rücklauf Temperaturbegrenzung mit P-Algorithmus	0	alle	CO5 > F16 - 1: Rücklauf Temperaturbegrenzung nur mit P-Verhalten
19	Temperaturüberwachung	0	alle	CO5 > F19 - 1: Temperaturüberwachung aktiv

F	Funktion	WE	Anl.	Bemerkung Funktionsblockparameter: Wertebereich (Werkseinstellung)
20	Sensorabgleich	1	alle	CO5 > F20 - 1: Einstellen sämtlicher Sensor-Abgleichwerte CO5 > F20 - 0: Löschen von Sensor-Abgleichwerten
21	Sperrung der Handebene	0	alle	CO5 > F21 - 1: In Schalterstellung  wird Automatikbetrieb gefahren
22	Sperrung des Drehschalters	0	alle	CO5 > F22 - 1: Drehschalter ohne Funktion – Zugang zur Schlüsselzahleingabe bleibt möglich.
23	Außentemperatur mittels 0 bis 10 V	0	alle	CO5 > F23 - 1: Außentemperatur mittels 0-bis-10-V-Eingang empfangen (AE) oder senden (AA), Klemmen 11/12 Funktionsblockparameter: Richtung: AE, AA (AE) Übertragungsbereichsanfang: -50,0 bis +100,0 °C (-20,0 °C) Übertragungsbereichsende: -50,0 bis +100,0 °C (50,0 °C)

F Funktionsblocknummer, WE Werkseinstellung, Anl. Anlagenkennziffer

CO5': Weitere anlagenübergreifende Funktionen (alle Anlagen)

F	Funktion	WE	Anl.	Bemerkung Funktionsblockparameter: Wertebereich (Werkseinstellung)
01	AA1 invers	0	alle	CO5' > F01 - 0: 0 V/0 % = Ventil ZU/Pumpe AUS CO5' > F01 - 1: 0 V/0 % = Ventil AUF/Pumpe mit max. Förderleistung Funktionsblockparameter: Nullpunkt: 0 bis 50 % (0 %)
07	AE1 Nullpunktverschiebung	0	alle*	CO5' > F07 - 0 Funktionsblockparameter: Nullpunkt: 5 bis 20 % (5 %)

F Funktionsblocknummer, WE Werkseinstellung, Anl. Anlagenkennziffer

Anhang

CO6: Modbus (alle Anlagen)

F	Funktion	WE	Anl.	Bemerkung Funktionsblockparameter: Wertebereich (Werkseinstellung)
01	Modbus	1	alle	CO6 > F01 - 1: Modbus aktiv
02	16-bit-Adresse	0	alle	CO6 > F02 - 1: 16-bit-Adressierung, nur mit CO6 > F01 - 1 CO6 > F02 - 0: 8-Bit-Adressierung
03	Modemfunktion	0	alle	CO6 > F03...F06 werden zur Konfiguration der Störmelde-Weiterleitung an ein angeschlossenes Modbus-GPRS-Gateway (1402-0701) benötigt.
04	Automatische Modemkonfiguration	0	alle	
05	Sperrung der GLT-Anwahl	0	alle	
06	GLT-Anwahl auch bei gehenden Störungen	0	alle	
07	Überwachung	0	alle	CO6 > F07 - 1: Rücksetzen aller Ebenenbits auf „autark“ bei fehlender Kommunikation, nur mit CO6 > F01 - 1
08	SMS	0	alle	CO6 > F08 wird zur Konfiguration der Störmelde-Weiterleitung an ein angeschlossenes Modbus-GPRS-Gateway (1402-0701) benötigt.
20	Modbus ohne GLT	0	alle	CO6 > F20 - 1: diverse Modbusvorgaben wirken nicht auf die Sammelebene/GLT-Anzeige

F Funktionsblocknummer, WE Werkseinstellung, Anl. Anlagenkennziffer

CO7: Gerätebus (alle Anlagen, F02, F03, ... nur mit CO7 -> F01 - 1)

F	Funktion	WE	Anl.	Bemerkung Funktionsblockparameter: Wertebereich (Werkseinstellung)
01	Gerätebus	0 32	alle	CO7 -> F01 - 1: Gerätebus aktiv; Funktionsblockparameter: Gerätebusadresse /Auto*, 1 bis 32 *Auto = automatische Suche nach freier Gerätebusadresse im System
02	Uhrzeitsynchronisation	0	alle	CO7 -> F02 - 1: Regler sendet alle 24 Stunden seine Systemzeit an alle Gerätebussteilnehmer.
03	Reserviert	0	alle	
04	Reserviert	0	alle	

F	Funktion	WE	Anl.	Bemerkung Funktionsblockparameter: Wertebereich (Werkseinstellung)
06	Wert AF1 senden	0	alle	CO7 -> F06 - 1: (nichtAnl 1.9); Funktionsblockparameter: Register-Nr. / 1 bis 4
07	WertAF1 empfangen	0 1	alle	CO7 -> F07 - 1:(nichtAnl 1.9); Funktionsblockparameter: Register-Nr. / 1 bis 4
08	Wert AF2 senden	0 2	alle	CO7 -> F08 - 1: (nichtAnl 1.9); Funktionsblockparameter: Register-Nr. / 1 bis 4
09	WertAF2 empfangen	0 2	alle	CO7 -> F09 - 1: (nichtAnl 1.9); Funktionsblockparameter: Register-Nr. / 1 bis 4
10	Vorlaufswllwert HK1 senden	0 5	alle	CO7 -> F10 - 1: inAnlagen 1.5–1.8, 2.x, 3.1–3.4, 4.1–4.3, 7.x, 8.x wird während der Trinkwassererwärmung der Speicherladesollwert gesendet; Funktionsblockparameter: Register-Nr. / 5 bis 64
11	Vorlaufswllwert HK2 senden	0 5	alle	CO7 -> F11 - 1: Funktionsblockparameter: Register-Nr. / 5 bis 64
13	Vorlaufswllwert TW senden	0 5	alle	CO7 -> F13 - 1: in Ebene PA4 wird der Parameter Überhöhung Ladetemperatur generiert Funktionsblockparameter: Register-Nr. / 5 bis 64
14	maximalen Vorlaufswllwert senden	0 5	alle	CO7 -> F14 - 1: Regler bestimmt bereits intern den maximalen Vorlaufswllwert seiner Kreise und sendet diesen einen Wert an den Primärregler; Funktionsblockparameter: Register-Nr. / 5 bis 64
15	Bedarf empfangen in HK1	0 5	alle	CO7 -> F15 - 1: externe Bedarfsverarbeitung in HK1 mittels Gerätebus (nichtAnl 1.9); Funktionsblockparameter: Register-Nr. / 5 bis 64
16	Fehlermeldungen vom Gerätebus anzeigen	0	alle	CO7 -> F16 -1: Regler generiert die Meldung „Err 5“ solange Störungen anderer Gerätebus-teilnehmer anstehen
17	Bedarf empfangen in HK2	0 5	alle	CO7 -> F17 - 1: externe Bedarfsverarbeitung in HK2 mittels Gerätebus (nichtAnl 1.x, 2.x); Funktionsblockparameter: Register-Nr. / 5 bis 64
19	Anhebung Rücklauf temperaturesgrenzwert	0 32	alle	CO7 -> F19 - 1:Anhebung Rücklauf temperaturesgrenzwert HK1 bei Meldung „Trinkwassererwärmung aktiv“ vom Gerätebus; Funktionsblockparameter: Register-Nr. / 6 bis 64
20	„Trinkwassererwärmung aktiv“ senden	0 32	alle	CO7 -> F20 - 1: Funktionsblockparameter: Register-Nr. / 5 bis 64
21	Freigabe HK1 empfangen	0 32	alle	CO7 -> F21 - 1: Funktionsblockparameter: Register-Nr. / 5 bis 64

Anhang

F	Funktion	WE	Anl.	Bemerkung Funktionsblockparameter: Wertebereich (Werkseinstellung)
22	Freigabe HK2 empfangen	0 32	alle	CO7 -> F22 - 1: (nichtAnl 1.x, 2.x); Funktionsblockparameter: Register-Nr. / 5 bis 64

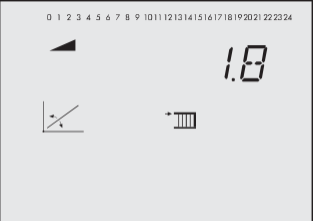
CO8: Initialisierung BE1 und BE2 (alle Anlagen)

F	Funktion	WE	Anl.	Bemerkung Funktionsblockparameter: Wertebereich (Werkseinstellung)
01	Auswertung BE1	0	alle	CO8 > F01 - 1: Auswertung aktiv Funktionsblockparameter: Störmeldung bei BE = 0, BE = 1, keine (1)
02	Auswertung BE2	0	alle	CO8 > F02 - 1: Auswertung aktiv Funktionsblockparameter: Störmeldung bei BE = 0, BE = 1, keine (1)

13.2 Parameterlisten

PA1: Parameter Rk1 (Heizkreis 1)

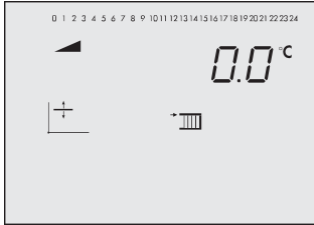
PA2: Parameter Rk2 (Heizkreis 2)

Bildzeichen	Parameterbezeichnung Wertebereich (Werkseinstellung)
	Steigung, Vorlauf 0,2 bis 3,2 (1,8) (mit CO1, 2 > F05 - 1 gilt 0,2 bis 1,0 (1,0))

Bildzeichen

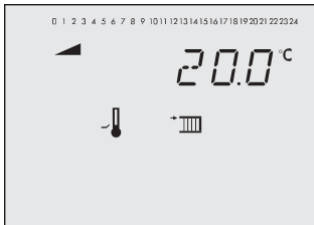
Parameterbezeichnung

Wertebereich (Werkseinstellung)



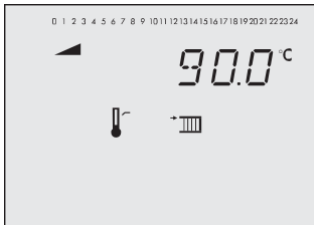
Niveau (Parallelverschiebung)

-30,0 bis +30,0 °C (0,0 °C)



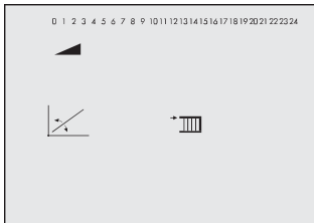
Minimale Vorlauftemperatur

-5,0 bis +150,0 °C (20,0 °C)



Maximale Vorlauftemperatur

5,0 bis 150,0 °C (90,0 °C)
mit CO1, 2 > F05 - 1: 5,0 bis 50,0 °C (50,0 °C)



4-Punkte-Kennline

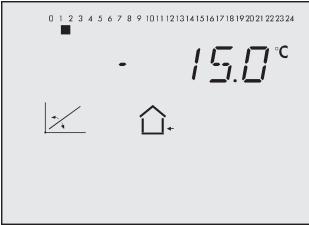
Bedienknopf drücken [0], um die folgenden Parameter einzustellen:

- Außentemperatur
- Vorlauftemperatur
- Reduzierte Vorlauftemperatur
- Rücklauftemperatur

Bildzeichen

Parameterbezeichnung

Wertebereich (Werkseinstellung)



4-Punkte-Kennlinie
Punkt 1: Außentemperatur

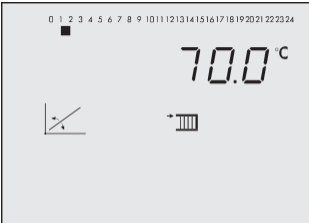
Außentemperaturen der Punkte 2, 3, 4 sind durch Quadrate unter den Ziffern 2, 3, 4 gekennzeichnet.

-50,0 bis +50,0 °C

(Pkt. 1: -15,0 °C, Pkt. 2: -5,0 °C, Pkt. 3: 5,0 °C, Pkt. 4: 15,0 °C)

mit CO1, 2 > F04 - 1

(Pkt. 1: 5,0 °C, Pkt. 2: 15,0 °C, Pkt. 3: 25,0 °C, Pkt. 4: 30,0 °C)



4-Punkte-Kennlinie
Punkt 1: Vorlauftemperatur

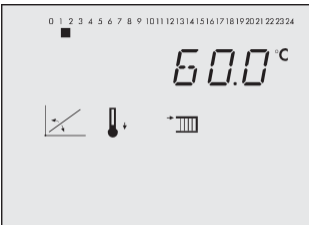
Vorlauftemperaturen der Punkte 2, 3, 4 sind durch Quadrate unter den Ziffern 2, 3, 4 gekennzeichnet.

-5,0 bis +150,0 °C

(Pkt. 1: 70,0 °C, Pkt. 2: 55,0 °C, Pkt. 3: 40,0 °C, Pkt. 4: 25,0 °C)

mit CO1, 2 > F04 - 1:

(Pkt. 1: 20,0 °C, Pkt. 2: 15,0 °C, Pkt. 3: 10,0 °C, Pkt. 4: 5,0 °C)



4-Punkte-Kennlinie
Punkt 1: reduzierte Vorlauftemperatur

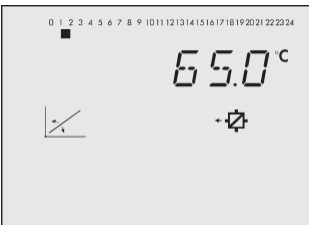
Reduzierte Vorlauftemperaturen der Punkte 2, 3, 4 sind durch Quadrate unter den Ziffern 2, 3, 4 gekennzeichnet.

-5,0 bis +150,0 °C

(Pkt. 1: 60,0 °C, Pkt. 2: 40,0 °C, Pkt. 3: 20,0 °C, Pkt. 4: 20,0 °C)

mit CO1, 2 > F04 - 1:

(Pkt. 1: 30,0 °C, Pkt. 2: 25,0 °C, Pkt. 3: 20,0 °C, Pkt. 4: 15,0 °C)



4-Punkte-Kennlinie
Punkt 1: Rücklauftemperatur

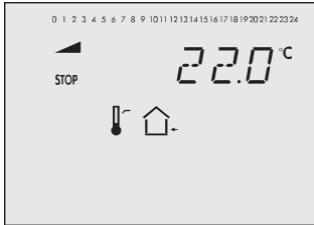
Rücklauftemperaturen der Punkte 2, 3, 4 sind durch Quadrate unter den Ziffern 2, 3, 4 gekennzeichnet.

5,0 bis 90,0 °C

(Punkt 1 bis 4: 65,0 °C)

Bildzeichen
Parameterbezeichnung

Wertebereich (Werkseinstellung)



AT-Abschaltwert Nennbetrieb

0,0 bis 50,0 °C (22,0 °C)



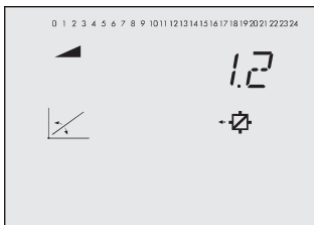
AT-Abschaltwert Reduzierbetrieb

-50,0 bis +50,0 °C (15,0 °C)



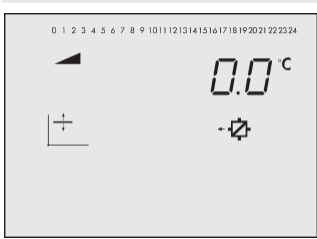
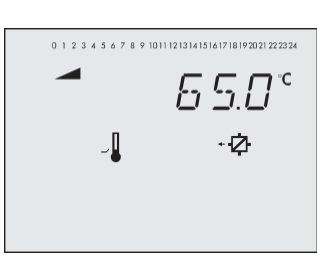
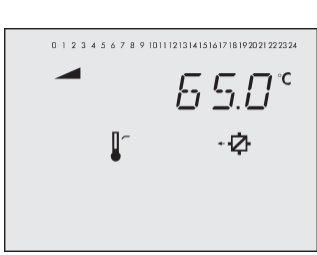
AT-Einschaltwert Nennbetrieb




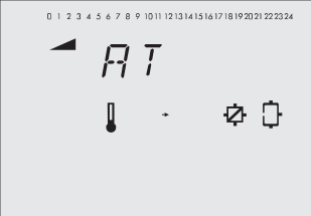
-50,0 bis +5,0 °C (-15,0 °C)

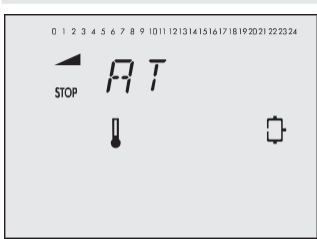
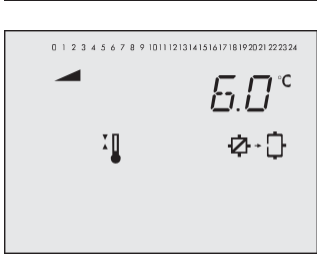
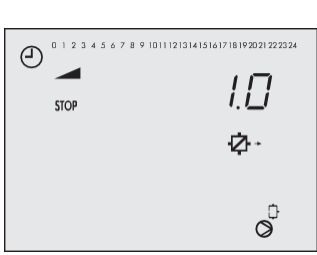


Steigung, Rücklauf

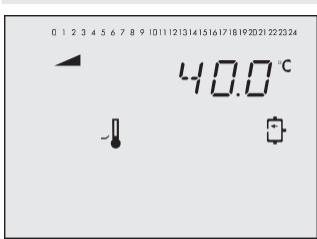
0,2 bis 3,2 (1,2)

Bildzeichen	Parameterbezeichnung Wertebereich (Werkseinstellung)
	Niveau, Rücklauf -30,0 bis +30,0 °C (0,0 °C)
	Fußpunkt Rücklauftemperatur 5,0 bis 90,0 °C (65,0 °C)
	Maximale Rücklauftemperatur 5,0 bis 90,0 °C (65,0 °C)
	Überhöhung Sollwert Primärtauscherregelung 0,0 bis 50,0 °C (5,0 °C)

Bildzeichen	Parameterbezeichnung Wertebereich (Werkseinstellung)
	<p>Sollwert bei binärer Bedarfsverarbeitung</p> <p>0,0 bis 150,0 °C (40,0 °C)</p> <p>nur in Parameterebene PA1</p>
	<p>Vorlauf-Sollwert Tag</p> <p>-5,0 bis +150,0 °C (50,0 °C)</p> <p>nur bei Kurzzeitadaption ohne Außensensor</p>
	<p>Vorlauf-Sollwert Nacht</p> <p>-5,0 bis +150,0 °C (30,0 °C)</p> <p>nur bei Kurzzeitadaption ohne Außensensor</p>
	<p>Min. Sollwert Pufferladung</p> <p>AT bis 90,0 °C (AT)</p> <p>nur in PA1</p>

Bildzeichen	Parameterbezeichnung Wertebereich (Werkseinstellung)
 The display shows a numeric keypad at the top with digits 0-9 and 10-24. Below the keypad, there is a 'STOP' label, a triangle pointing right, the text 'AT', a thermometer icon, and a battery icon.	Pufferladung beenden AT bis 90,0 °C (AT) nur in PA1
 The display shows a numeric keypad at the top with digits 0-9 and 10-24. Below the keypad, there is a triangle pointing right, a thermometer icon, the text '6.0 °C', a battery icon with a plus sign, and a battery icon.	Überhöhung Ladetemperatur 0,0 bis 50,0 °C (6,0 °C) nur in PA1
 The display shows a numeric keypad at the top with digits 0-9 and 10-24. Below the keypad, there is a triangle pointing right, a 'STOP' label, the text '1.0', a battery icon with a plus sign, and a battery icon with a minus sign.	Nachlauf Ladepumpe 0,0 bis 10,0 (1,0) nur in PA1

PA4: Parameter Trinkwasserkreis

Bildzeichen	Parameterbezeichnung Wertebereich (Werkseinstellung)
 The display shows a numeric keypad at the top with digits 0-9 and 10-24. Below the keypad, there is a triangle pointing right, a thermometer icon, the text '40.0 °C', and a battery icon.	Minimale Trinkwassertemperatur 5,0 bis 90,0 °C (40,0 °C)

13.3 Widerstandswerte


Pt 1000

Temperatur °C	-35	-30	-25	-20	-15	-10	-5	0	5	10	15	20
Widerstand	863	882	902	922	941	961	980	1000	1020	1039	1059	1078
Temperatur °C	25	30	35	40	45	50	55	60	65	70	75	80
Widerstand	1097	1117	1136	1155	1175	1194	1213	1232	1252	1271	1290	1309
Temperatur °C	85	90	95	100	105	110	115	120	125	130	135	140
Widerstand	1328	1347	1366	1385	1404	1423	1442	1461	1479	1498	1517	1536
Temperatur °C	145	150	155	160	165	170	175	180	185	190	195	200
Widerstand	1555	1573	1592	1610	1629	1648	1666	1685	1703	1722	1740	1758

Ni 1000

Temperatur °C	-60	-50	-40	-30	-20	-10	0	10	20	30	40
Widerstand	695	743	791	841	893	946	1000	1056	1112	1171	1230
Temperatur °C	50	60	70	80	90	100	110	120	130	140	150
Widerstand	1291	1353	1417	1483	1549	1618	1688	1760	1833	1909	1986
Temperatur °C	160	170	180	190	200	210	220	230	240	250	
Widerstand	2066	2148	2232	2318	2407	2498	2592	2689	2789	2892	

13.4 Technische Daten

Eingänge	8 Eingänge für Temperatursensor Pt 1000, Ni 1000 oder Ni 1000-5k und 2 Binäreingänge, Klemme 11 als Eingang 0 bis 10 V z. B. für ein Bedarfs- oder Außentemperatursignal
Ausgänge	2x Dreipunktsignal: Belastbarkeit max. 250 V AC, 2 A ¹⁾ alternativ: 2x Zweipunktsignal: Belastbarkeit max. 250 V AC, 2 A ¹⁾ 3x Pumpenausgang: Belastbarkeit max. 250 V AC, 2 A ¹⁾ ; alle Ausgänge Relaisausgänge mit Varistorentstörung Klemme 11 als Ausgang 0 bis 10 V z. B. für stetige Regelung, Außentemperatur, Bedarfsanforderung oder zur Drehzahlsteuerung von Pumpen, Bürde >5 k
Bei Anlagen mit einem Regelkreis stehen bis zu 4 Pumpenausgänge zur Verfügung.	
Optionale Schnittstellen	1x Modbus-Schnittstelle RS-485 für Zweileiterbus mittels Kommunikationsmodul RS-485 (Modbus RTU-Protokoll, Datenformat 8N1, Anschlussbuchse seitlich RJ45)
Versorgungsspannung	85 bis 250 V, 48 bis 62 Hz, max. 1,5 VA
Umgebungstemperatur	0 bis 40 °C (Betrieb) -10 °C bis +60 °C (Lagerung und Transport)
Schutzart	IP 40 entsprechend IEC 529
Schutzklasse	II nach VDE 0106
Verschmutzungsgrad	2 nach VDE 0110
	II entsprechend VDE 0110
Feuchtigkeitsklasse	F entsprechend VDE 40040
Störfestigkeit	entsprechend EN 61000-6-1
Störaussendung	entsprechend EN 61000-6-3
Gewicht	ca. 0,5 kg
Konformität	

¹⁾ Einschaltstromstoß max. 16 A

13.5 Kundenwerte

Station	
Betreiber	
Zuständiges SAUTER-Büro	
Anlagenkennziffer	

Funktionsblockeinstellungen in den Konfigurierebenen

	CO1	CO2	CO4	CO5	CO6	CO7	CO8
F01							
F02							
F03							
F04							
F05							
F06							
F07							
F08							
F09							
F10							
F11							
F12							
F13							
F14							
F15							
F16							
F17							
F18							
F19							
F20							
F21							
F22							
F23							
F24							
F25							

Anhang

Rk1 (Heizkreis 1) und Rk2 (Heizkreis 2)

Parameter der Ebenen 1 und 2	PA1	PA2	Wertebereich
Steigung, Vorlauf			0,2 bis 3,2
Niveau, Vorlauf			-30,0 bis +30,0 °C
Minimale Vorlauftemperatur			-5,0 bis +150,0 °C
Maximale Vorlauftemperatur			5,0 bis 150,0 °C
4-Punkte-Kennlinie			
Außentemperatur, Punkt 1			-50,0 bis +50,0 °C
Außentemperatur, Punkt 2			-50,0 bis +50,0 °C
Außentemperatur, Punkt 3			-50,0 bis +50,0 °C
Außentemperatur, Punkt 4			-50,0 bis +50,0 °C
Vorlauftemperatur, Punkt 1			-5,0 bis +150,0 °C
Vorlauftemperatur, Punkt 2			-5,0 bis +150,0 °C
Vorlauftemperatur, Punkt 3			-5,0 bis +150,0 °C
Vorlauftemperatur, Punkt 4			-5,0 bis +150,0 °C
Reduzierte Vorlauftemperatur, Punkt 1			-5,0 bis +150,0 °C
Reduzierte Vorlauftemperatur, Punkt 2			-5,0 bis +150,0 °C
Reduzierte Vorlauftemperatur, Punkt 3			-5,0 bis +150,0 °C
Reduzierte Vorlauftemperatur, Punkt 4			-5,0 bis +150,0 °C
Rücklauftemperatur, Punkt 1			5,0 bis 90,0 °C
Rücklauftemperatur, Punkt 2			5,0 bis 90,0 °C
Rücklauftemperatur, Punkt 3			5,0 bis 90,0 °C
Rücklauftemperatur, Punkt 4			5,0 bis 90,0 °C
AT-Abschaltwert Nennbetrieb			0,0 bis 50,0 °C
AT-Abschaltwert Reduzierbetrieb			-50,0 bis +50,0 °C
AT-Einschaltwert Nennbetrieb			-50,0 bis +5,0 °C
Steigung, Rücklauf			0,2 bis 3,2
Niveau, Rücklauf			-30 bis +30,0 °C
Fußpunkt Rücklauftemperatur			5,0 bis 90,0 °C
Vorlauf-Sollwert Tag			-5,0 bis +150 °C
Vorlauf-Sollwert Nacht			-5,0 bis +150 °C
Min. Sollwert Pufferladung			AT bis 90,0 °C
Pufferladung beenden			AT bis 90,0 °C
Überhöhung Ladetemperatur			0,0 bis 50,0 °C
Nachlauf Ladetemperatur			0,0 bis 10,0
Überhöhung Sollwert Primärauscherregelung			0,0 bis 50,0 °C
Sollwert bei binärer Bedarfsverarbeitung			0,0 bis 150 °C

F	Funktionsblockparameter	CO1	CO2	Wertebereich
03 - 1	KP (Begrenzungsfaktor)			0,1 bis 10,0
05 - 1	Starttemperatur			20,0 bis 60,0 °C
05 - 1	Halten Tage			0 bis 10 Tage
05 - 1	Anstieg/Tag			0,0 bis 10,0 °C
05 - 1	Maximaltemperatur			25,0 bis 60,0 °C
05 - 1	Halten Tage			0 bis 10 Tage
05 - 1	Absenkung/Tag			0,0 bis 10,0 °C
09 - 1	Zykluszeit			0/1 bis 100 min
09 - 1	KP (Verstärkung)			0,0 bis 25,0
12 - 1	KP (Verstärkung)			0,1 bis 50,0
12 - 1	Tn (Nachstellzeit)			1 bis 999 s
12 - 1	TV (Vorhaltezeit)			0 bis 999 s
12 - 1	TY (Ventillaufzeit)			15 bis 240 s
12 - 0	Schaltdifferenz			1,0 bis 30,0 °C
12 - 0	Minimale Einschaltzeit			0 bis 10 min
12 - 0	Minimale Ausschaltzeit			0 bis 10 min
13 - 1	Maximale Regelabweichung			3,0 bis 10,0 °C
14 - 1	Binäreingang			bE = 1, bE = 0
16 - 1	Übertragungsbereichsanfang			0,0 bis 150,0 °C
16 - 1	Übertragungsbereichsende			0,0 bis 150,0 °C
17 - 1	Binäreingang		–	bE = 1, bE = 0
18 - 1	Übertragungsbereichsanfang		–	0,0 bis 150,0 °C
18 - 1	Übertragungsbereichsende		–	0,0 bis 150,0 °C
18 - 1	Überhöhung Vorlauftemperaturanforderung		–	0,0 bis 30,0 °C
21 - 1	Start Drehzahlreduzierung			5 bis 90 °C
21 - 1	Stop Drehzahlreduzierung			5 bis 90 °C
21 - 1	Min. Drehzahlsignal			0 bis 10 V
23 - 1	Sollwert der Spreizung			0,0 bis 50,0 °C
23 - 1	Einflussfaktor KP			0,1 bis 10
23 - 1	Minimale Drehzahl			0 bis 100 %

Anhang

Trinkwasserkreis

Parameter der Ebene 4		PA4	Wertebereich
Minimale Trinkwassertemperatur			5,0 bis 90,0 °C
Maximale Trinkwassertemperatur			5,0 bis 90,0 °C
Schaltdifferenz			1,0 bis 30,0 °C
Überhöhung Ladetemperatur			0,0 bis 50,0 °C
Maximale Ladetemperatur			20,0 bis 150,0 °C
Nachlauf Speicherladepumpe			0,0 bis 10,0
Maximale Rücklauftemperatur			0,0 bis 90,0 °C
Solarkreispumpe ein			1,0 bis 30,0 °C
Solarkreispumpe aus			0,0 bis 30,0 °C
Maximale Speichertemperatur			20,0 bis 90,0 °C
TWW-Stellsignal bei Speicherladung			5 bis 100 %
F	Funktionsblockparameter	CO4	Wertebereich
03 - 1	KP (Begrenzungsfaktor)		0,1 bis 10,0
06 - 1	Abbruch Parallellauf bei Regelabweichung		0 bis 10 min
06 - 1	Vorlauf-Grenztemperatur für Parallelbetrieb		20,0 bis 90,0 °C
08 - 1	Aktivierung Vorrang bei Regelabweichung		0 bis 10 min
08 - 1	KP (Einflussfaktor)		0,1 bis 10,0
09 - 1	Aktivierung Vorrang bei Regelabweichung		0 bis 10 min
12 - 1	KP (Verstärkung)		0,1 bis 50,0
12 - 1	Tn (Nachstellzeit)		1 bis 999 s
12 - 1	TV (Vorhaltezeit)		0 s; Wert nicht ändern!
12 - 1	TY (Ventillaufzeit)		15 bis 240 s
12 - 0	Schaltdifferenz		1,0 bis 30,0 °C
12 - 0	Minimale Einschaltzeit		0 bis 10 min
12 - 0	Minimale Ausschaltzeit		0 bis 10 min
13 - 1	Maximale Regelabweichung		3,0 bis 10,0 °C
14 - 1	Wochentag		1-7, 1 bis 7
14 - 1	Startzeit		00:00 bis 23:45
14 - 1	Stopzeit		00:00 bis 23:45
14 - 1	Desinfektionssollwert		60,0 bis 90,0 °C

F	Funktionsblockparameter	CO4	Wertebereich
14 - 1	Überhöhung Sollwert		0,0 bis 50,0 °C
14 - 1	Haltezeit Desinfektionstemperatur		0 bis 255 min
21 - 1	Start Drehzahlreduzierung		5 bis 90 °C
21 - 1	Stop Drehzahlreduzierung		5 bis 90 °C
21 - 1	Min. Signal		0 bis 50 %

Parameter der Ebene 5	PA5	Wertebereich
Kesselpumpe ein		20 bis 90 °C
Schaltdifferenz		0 bis 30 °C
Feiertage		01.01 bis 31.12
Ferienzeiträume, Start		01.01 bis 31.12
Ferienzeiträume, Stopp		01.01 bis 31.12
Zuordnung Regelkreis		1, 2, 3
Ferienzeiträume, Start		01.01 bis 31.12
Ferienzeiträume, Stopp		01.01 bis 31.12
Zuordnung Regelkreis		1, 2, 3

F	Funktionsblockparameter	CO5	Wertebereich
04 - 1	Beginn Sommerzeitraum		01.01 bis 31.12
04 - 1	Anzahl der Tage für Beginn		1 bis 3
04 - 1	Ende Sommerzeitraum		01.01 bis 31.12
04 - 1	Anzahl der Tage für Ende		1 bis 3
04 - 1	Außentemperatur-Grenzwert		0,0 bis 30,0 °C
05 - 1 06 - 1	Verzögerung pro Stunde		1,0 bis 6,0 °C
09 - 0 09 - 1	Frostschutzgrenzwert		-15,0 bis +3,0 °C
12 - 1	Eingang		bin, AnA
12 - 1, bin	Binäreingang		bE = 1, bE = 0
15 - 1	Binäreingang		bE = 1, bE = 0
23 - 1	Richtung		AE, AA
23 - 1	Übertragungsbereichsanfang		-50 bis +100 °C
23 - 1	Übertragungsbereichsende		-50 bis +100 °C

Anhang

F	Funktionsblockparameter	CO5'	Wertebereich
F01 - 1	Nullpunkt		0 bis 50 %
F07 - 1	Nullpunkt		5 bis 20 %

Parameter der Ebene 6	PA6	Wertebereich
Stationsadresse (ST)		1 bis 247 1 bis 32000

F	Funktionsblockparameter	CO8	Wertebereich
01 - 1	Störmeldung bei		BE = 0, BE = 1, keine
10 - 1	Störmeldung bei		BE = 0, BE = 1, keine

Einstellungen am Drehschalter

Heizkreis 1 · Display-Anzeige: 1

Parameter									Wertebereich
	Sollwert Tag								-5,0 bis +150,0 °C
	Sollwert Nacht								-5,0 bis +150,0 °C
<hr/>									
	Nutzungszeiten	Mo	Di	Mi	Do	Fr	Sa	So	
	Start erster Nutzungszeitraum								
	Stopp erster Nutzungszeitraum								
	Start zweiter Nutzungszeitraum								
	Stopp zweiter Nutzungszeitraum								
	Start dritter Nutzungszeitraum								
	Stopp dritter Nutzungszeitraum								

Heizkreis 2 · Display-Anzeige: 2

Parameter									Wertebereich
	Sollwert Tag								-5,0 bis +150,0 °C
	Sollwert Nacht								-5,0 bis +150,0 °C
<hr/>									
	Nutzungszeiten	Mo	Di	Mi	Do	Fr	Sa	So	
	Start erster Nutzungszeitraum								
	Stopp erster Nutzungszeitraum								
	Start zweiter Nutzungszeitraum								
	Stopp zweiter Nutzungszeitraum								
	Start dritter Nutzungszeitraum								
	Stopp dritter Nutzungszeitraum								

Anhang

Trinkwasserkreis · Display-Anzeige: 3

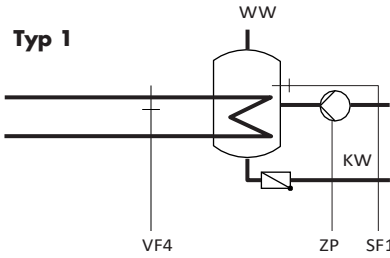
Parameter		Wertebereich						
	Sollwert Trinkwassertemperatur	min. bis max. Trinkwassertemperatur						
	Haltewert Trinkwassertemperatur							
Nutzungszeiten Trinkwassererwärmung								
		Mo	Di	Mi	Do	Fr	Sa	So
	Start erster Nutzungszeitraum							
	Stopp erster Nutzungszeitraum							
	Start zweiter Nutzungszeitraum							
	Stopp zweiter Nutzungszeitraum							
	Start dritter Nutzungszeitraum							
	Stopp dritter Nutzungszeitraum							
Nutzungszeiten Zirkulationspumpe								
		Mo	Di	Mi	Do	Fr	Sa	So
	Start erster Nutzungszeitraum							
	Stopp erster Nutzungszeitraum							
	Start zweiter Nutzungszeitraum							
	Stopp zweiter Nutzungszeitraum							
	Start dritter Nutzungszeitraum							
	Stopp dritter Nutzungszeitraum							

Wichtige Abkürzungen

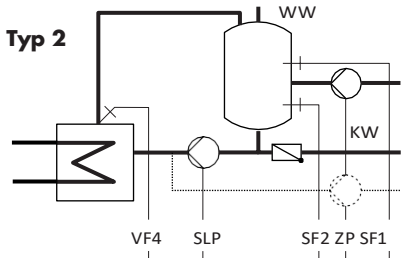
AF	Außensensor	Rk	Regelkreis
Anl	Anlage	RüF	Rücklaufsensor
AT	Außentemperatur	SF	Speichersensor
BA	Binärausgang	SLP	Speicherladepumpe
BE	Binäreingang	t	Zeit
CO	Konfigurationsebene	T	Temperatur
CP	Solarkreispumpe	TLP	Tauscherladepumpe
EB	Einbau- und Bedienungsanleitung	TWE	Trinkwassererwärmung
F	Funktionsblock	UP	Umwälzpumpe
GLT	Gebäudeleitstation	VF	Vorlaufsensor
KI	Klemme	WE	Werkseinstellung
KW	Kaltwasser	WW	Warmwasser
PA	Parameterebene	ZP	Zirkulationspumpe
RF	Raumsensor		

Schlüsselzahl: 1732

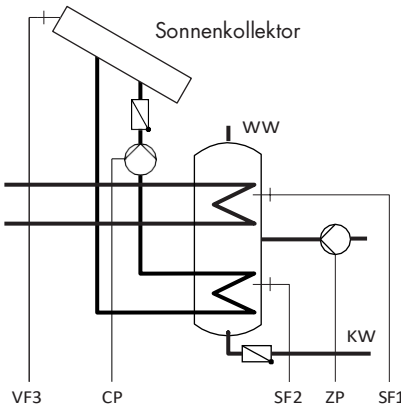
Typ 1



Typ 2



Typ 3



EQJW146F001



SAUTER Deutschland
Sauter-Cumulus GmbH
Hans-Bunte-Str. 15
79108 Freiburg

<http://www.sauter-cumulus.de>

Telefon +49 (761) 5105-0

Telefax +49 (761) 5105-234

E-Mail: sauter-cumulus@de.sauter-bc.com