

ASM 105S, 115S F152: Klappenantrieb Schnellläufer mit SAUTER Universal Technology (SUT)

Ihr Vorteil für mehr Energieeffizienz

Präzises Ansteuern und elektronische Abschaltung zur effizienten Energienutzung

Eigenschaften

- Für Regler mit schaltendem (2- und 3-Punkt) oder stetigem Ausgang (0...10 V)
- Bürstenloser Motor mit Ansteuerungs- und Abschaltetelektronik
- Intelligente Drehwinkeladaption
- Elektronische kraftabhängige Abschaltung
- Drehrichtungswahl über DIP-Schalter \odot und \ominus
- Pulslängenkorrektur im 3-Punkt-Betrieb, d. h. interne Anpassung der Anlaufzeit
- Selbstzentrierender Achsadapter
- Ausrastbares Getriebe zur Positionierung der Klappe und zur Handverstellung
- Wartungsfrei
- Montage: Senkrecht stehend bis waagrecht, nicht hängend



ASM115SF152



Technische Daten

Elektrische Versorgung		
Speisespannung 24 V~		±20%, 50...60 Hz
Speisespannung 24 V=		+20%, -10%
Kenngrößen		
Drehwinkel		Max. 95°
Zul. Klappenwelle		Ø 8...16 mm, □ 6,5...12,5 mm
Zul. Klappenwelle (Härte)		Max. 300 HV
Laufgeräusch (unbelastet)		< 49 dB (A)
Ansprechzeit		10 ms (elektr. kompensiert)
Stellungsregler		
Stellsignal y		0...10 V / 2...10 V, R _i = 100 kΩ, 0...20 mA / 4...20 mA, R _i = 500 Ω
Stellungsrückmeldung y ₀		0...10 V, Bürde > 10 kΩ
Anfangspunkt U ₀		0 bzw. 10 V / 2 bzw. 10 V
Anfangspunkt I ₀		0 bzw. 20 mA / 4 bzw. 20 mA
Ansteuerspanne ΔU		10 V
Schaltbereich X _{sh}		100 mV
Ansteuerspanne ΔI		20 mA
Schaltbereich X _{sh}		0,1 mA
Umgebungsbedingungen		
Betriebstemperatur		-20...55 °C
Lager- und Transporttemperatur		-30...65 °C
Umgebungsfeuchte		5...85% rF ohne Kondensation
Konstruktiver Aufbau		
Masse B × H × T		70 × 63 × 133 mm
Gewicht		0,7 kg
Gehäuse		Unterteil schwarz, Oberteil gelb
Gehäusematerial		Schwer entflammbarer Kunststoff
Anschlusskabel		1,2 m lang, 6 × 0,5 mm ²
Normen, Richtlinien		
Schutzart		IP54 (EN 60529)
Schutzklasse		III (EN 60730)
CE-Konformität		
EMV-Richtlinie 2014/30/EU		EN 61000-6-1, EN 61000-6-2 EN 61000-6-3, EN 61000-6-4
UL- und CAN-Konformität (nur ASM105SF152U)		
Elektrische Sicherheit		UL 60730-1 Teil 1, UL 60730-2-14 Teil 2, CAN/CSA-E60730-1:02 Teil 1 und Anhang 1



Typenübersicht

i Dreh- und Haltemoment: Bei stromlosem Antrieb beträgt das Haltemoment typ. 1,5 Nm

Typ	Dreh- und Haltemoment	Laufzeit für 90°	Leistungsaufnahme
ASM105SF152	5 Nm	3 s	6,0 W, 8,5 VA
ASM115SF152	10 Nm	6 s	6,5 W, 9,0 VA
ASM105SF152U	3 Nm	3 s	6,0 W, 8,5 VA

Zubehör

Typ	Beschreibung
0313529001	Splitrange-Einheit zur Einstellung von Sequenzen, Einbau in separate Verteilerdose
0372459102	Externe Schaltung 24-V-Ausführung für Parallelbetrieb mit A*M 1*4 oder Antriebe mit Endschalter inkl. Verteilerdose
0361977002	Zusammenbaumaterial für M3R, M4R, MH32R/F, MH42R mit ASM 105, 115
0372300001	Verdrehsicherung lang (230 mm)
0372301001	Achsadapter für 4-Kant-Hohlprofil (× 15 mm), Sammelverpackung 10 Stk.

⚡ Die UL-Konformitäten des ASM105SF152U gelten nicht für das Zubehör

Funktionsbeschreibung

Je nach Anschlussart (siehe Anschlussplan) kann der Antrieb als stetiger 0...10 V oder 4...20 mA, als 2-Punkt- (Auf/Zu) oder 3-Punkt-Antrieb (Auf/Stopp/Zu) mit Zwischenstellung verwendet werden. Die Handverstellung erfolgt durch das Ausrasten des Getriebes mittels Knopf neben dem Anschlusskabel und gleichzeitig durch Verstellen des Achsadapters.

Bestimmungsgemäße Verwendung

Dieses Produkt ist nur für den vom Hersteller vorgesehenen Verwendungszweck bestimmt, der in dem Abschnitt «Funktionsbeschreibung» beschrieben ist.

Hierzu zählt auch die Beachtung aller zugehörigen Produktvorschriften. Änderungen oder Umbauten sind nicht zulässig.

Zusätzliche technische Daten

Die obere Hälfte des Gehäuseunterteils enthält den Gleichstrommotor und die SUT-II-Elektronik. In der unteren Hälfte des Gehäuseunterteils befinden sich das wartungsfreie Getriebe, der Getriebeausrasthebel und der Achsadapter.

Hilfsumschaltkontakt

Schaltvermögen max. 230 V AC, Strom min. 20 mA bei 20 V

Schaltvermögen max. 4...30 V DC, Strom. min. 1...100 mA

Leistungsaufnahme bei Nennspannung

Typ	Laufzeit [s]	Zustand	Wirkleistung [W]	Scheinleistung S [VA]
ASM105SF152	3	Betrieb	6	
ASM105SF152U	3	Stillstand ¹⁾	1	
		Dimensionierung		8,5
ASM115SF152	6	Betrieb	6,5	
	6	Stillstand ¹⁾	1	
		Dimensionierung		9

Pulsweitenkorrektur

Diese Optimierung garantiert, dass der Antrieb im 3-Punkt-Betrieb, den Stellbefehl in kompletter Länge abarbeitet und die Berechnung der Ansprechzeit in der Regelung eingespart werden kann.

Anschluss als 2-Punkt-Stellorgan über das 6-adrige Anschlusskabel

Diese Auf/Zu-Ansteuerung erfolgt über das Schaltkabel der Vorzugsrichtung. Der Antrieb wird über die Versorgungskabel und die Kabel für die Drehrichtung, MM, LS und 01, an Spannung gelegt. Die Kabel LS und 01 sind zusammen angeschlossen. Der Antrieb dreht sich im Uhrzeigersinn, vom

¹⁾ lastfrei

Antrieb auf den Achsadapter gesehen, in die Endposition 1 (Uhrzeigersinn auf 100% Drehwinkel). Durch das Anlegen der Spannung zusätzlich an Kabel 02 dreht der Antrieb im Gegenuhrzeigersinn bis zur Endposition 2 (Gegenuhrzeigersinn auf 0% Drehwinkel). Nach dem Abschalten der Spannung an Kabel 02 fährt der Antrieb wieder in die entgegen gesetzte Endposition 1 (Uhrzeigersinn auf 100% Drehwinkel). In den Endstellungen (Anschlag der Klappe, Anschlag durch Drehwinkelbegrenzung, Erreichen des maximalen Drehwinkels von 95°) oder bei Überlastung spricht die elektronische Motorabschaltung an (keine Endschalter).

Die Drehrichtung wird über den DIP-Schalter 1 bestimmt. Wird dieser in Stellung 0 gelassen, verhält sich der Antrieb wie oben beschrieben. Wird der DIP-Schalter in Stellung 1 gebracht, werden die Endpositionen getauscht, aus Endposition 1 wird Endposition 2 und umgekehrt.

Die nicht benutzten Leiter dürfen nicht angeschlossen werden oder in Kontakt mit anderen Adern kommen. Die nicht benutzten Leiter sind deswegen einzeln zu isolieren.

Anschluss als 3-Punkt-Stellorgan über das 6-adrige Anschlusskabel

Der Antrieb wird an die Versorgungsspannung über die Kabel MM und LS angeschlossen, danach kann durch das Anlegen der Spannung an Kabel 01 oder Kabel 02 der Klappenantrieb in jede beliebige Stellung gebracht werden. Drehrichtung (vom Antrieb auf den Achsadapter gesehen):

- Der Achsadapter dreht sich im Gegenuhrzeigersinn, mit Spannung am Kabel 01.
- Der Achsadapter dreht sich im Uhrzeigersinn, mit Spannung am Kabel 02.

In den Endstellungen (Anschlag der Klappe, Anschlag durch Drehwinkelbegrenzung, Erreichen des maximalen Drehwinkels von 95°) oder bei Überlastung spricht die elektronische Motorabschaltung an (keine Endschalter). Änderung der Drehrichtung durch Vertauschen der Anschlüsse.

Die Drehrichtung kann ebenfalls über den DIP-Schalter 1 gewählt werden, wird dieser in Stellung 0 gelassen, verhält sich der Antrieb wie oben beschrieben. Wird der DIP-Schalter in Stellung 1 gebracht, werden die Drehrichtungen getauscht, aus Richtung 1 wird Richtung 2 und umgekehrt.

Die nicht benutzten Leiter dürfen nicht angeschlossen werden oder in Kontakt mit anderen Adern kommen. Die nicht benutzten Leiter sind deswegen einzeln zu isolieren.

Anschluss für Steuerspannung 0...10 V oder 4...20 mA

Der eingebaute Stellungsregler steuert den Antrieb in Abhängigkeit des Reglerstellsignals y.

Drehrichtung (vom Antrieb auf den Achsadapter gesehen):

Wirksinn 1:

Bei steigendem Stellsignal dreht der Achsadapter im Uhrzeigersinn.

Wirksinn 2:

Bei steigendem Stellsignal dreht der Achsadapter im Gegenuhrzeigersinn.

Der Anfangspunkt sowie die Aussteuerspanne sind fest eingestellt.

Initialisierung und Rückmeldesignal

Der Antrieb initialisiert sich selbstständig, wenn dieser angeschlossen wird. Sobald erstmalig eine Spannung an den Antrieb angelegt ist, fährt der Antrieb den ersten Anschlag an. Anschliessend wird der zweite Anschlag angefahren und der Wert über ein Wegmesssystem erfasst und gespeichert. Das Steuersignal und die Rückmeldung werden an diesem effektiven Weg angepasst. Bei einer Spannungsunterbrechung oder der Wegnahme der Speisespannung wird keine Neuinitialisierung benötigt und durchgeführt. Die Werte bleiben gespeichert.

Zur Neuinitialisierung muss der Antrieb unter Spannung sein. Eine Initialisierung wird ausgelöst, indem man die Handverstellung zweimal, innerhalb 4 s, betätigt.

Während der Initialisierung ist das Rückmeldesignal aktiv und entspricht der Eingangsspannung. Die Neuinitialisierung ist erst gültig, wenn der ganze Vorgang abgeschlossen ist. Ein zusätzliches Betätigen der Handverstellung unterbricht den Vorgang.

Wenn der Antrieb eine Blockierung detektiert, meldet er dies, indem das Rückmeldesignal nach ca. 90 s auf 0 V gesetzt wird. Während dieser Zeit wird der Antrieb jedoch versuchen, die Blockierung zu überwinden. Falls die Blockierung überwunden werden kann, wird die normale Regelfunktion wieder aktiviert und das Rückmeldesignal ist wieder vorhanden.

Bei einer 2- oder 3-Punkt-Steuerung wird ebenfalls die gleiche Initialisierung durchgeführt. Das Rückmeldesignal ist anschliessend aktiv.

Wenn das Steuersignal 0...10 V unterbrochen wird und Wirksinn 1 über den DIP-Schalter 1 ausgewählt ist, dreht der Antrieb im Gegenuhrzeigersinn auf 0% Drehwinkel.

Wenn das Steuersignal 0...10 V unterbrochen wird und Wirksinn 2 über den DIP-Schalter 1 ausgewählt ist, dreht der Antrieb im Uhrzeigersinn auf 100% Drehwinkel.

Kodierschalter

ASM105SF152 90° ASM105SF152U 90° ASM115SF152 90°	S1	S2	S3
Wirksinn	Wirksinn	Auswahl Strom oder Spannung	Anhebung Arbeitsbereich
Wirksinn 1	OFF		
Wirksinn 2	ON		
Eingang 03 Spannung 0 (2)...10 V		OFF	
Eingang 03 Strom 0 (4)...20 mA		ON	
Spannung 0 V / Strom 0 mA			OFF
Spannung 2 V / Strom 4 mA			ON

Splitrange-Einheit Einheit, Zubehör 0313529001

Der Anfangspunkt U_0 sowie die Aussteuerspanne ΔU sind mittels Potentiometer einstellbar. Damit können mit dem Steuersignal des Reglers mehrere Stellgeräte in Sequenz oder in Kaskade betätigt werden. Das Eingangssignal (Teilbereich) wird in ein Ausgangssignal von 0...10 V verstärkt. Dieses Zubehör kann nicht in den Antrieb eingebaut werden, sondern muss extern in einer elektrischen Verteilerdose untergebracht werden.

Projektierungs- und Montagehinweise

Das Konzept Gleichstrommotor und Elektronik gewährleistet den elektrischen Parallelauf mehrerer Luftklappen mit unterschiedlichen Drehmomenten, wenn Antriebe desselben SUT®-Typs verwendet werden. Er wird direkt auf die Klappenachse gesteckt und auf die Verdrehsicherung geclipst. Der selbstzentrierende Achsadapter sorgt für eine schonende Betätigung der Klappenachse. Der Klappenantrieb kann sehr einfach, ohne Demontage der Verdrehsicherung, von der Klappenachse demontiert werden.

Die Kodierschalter sind über eine vorbereitete Öffnung mit schwarzem Kunststoff-Stopfen im Gehäusedeckel zugänglich.

ACHTUNG!



Gerät vor dem Entfernen des Kunststoff-Stopfens immer spannungslos machen.

Der Drehwinkel kann am Gerät zwischen 0° und 90° begrenzt werden und stufenlos zwischen 5° und 80° eingestellt werden. Die Begrenzung wird mit einer Stellschraube direkt am Antrieb und mit dem Anschlag am selbstzentrierenden Achsadapter festgelegt. Der selbstzentrierende Achsadapter ist für Klappenachsen $\varnothing 8...16$ mm, $\square 6,5...12,7$ mm geeignet.

WARNUNG!



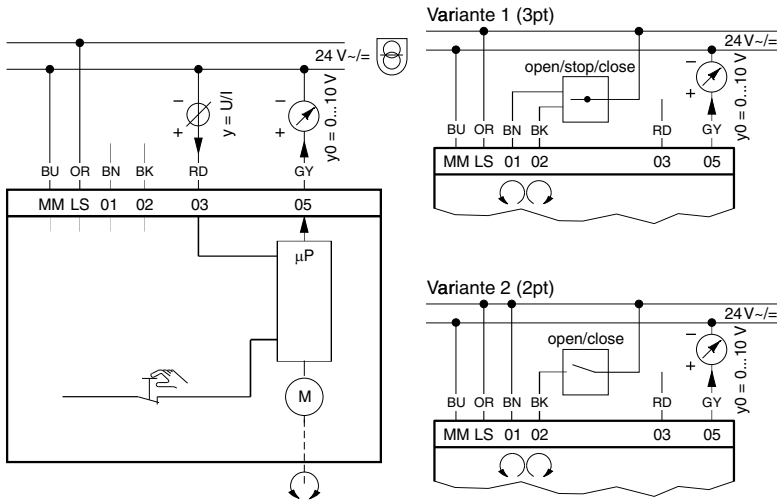
Beim Öffnen des Gehäuses besteht Verletzungsgefahr durch die Rückstellfeder.
► Das Gehäuse darf nicht geöffnet werden.

Montage im Freien

Bei einer Montage ausserhalb von Gebäuden müssen die Geräte zusätzlich vor Witterungseinflüssen geschützt werden.

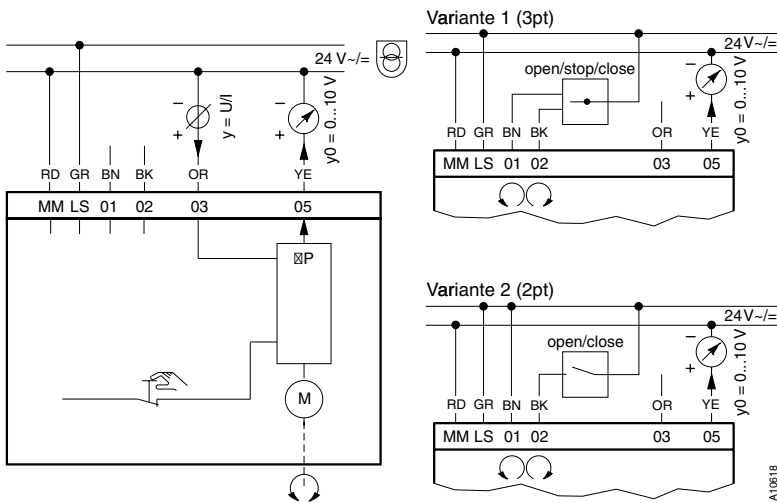
Anschlusspläne

ASM105SF152 und ASM115SF152



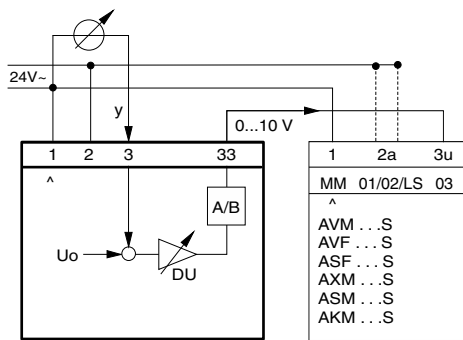
BU = blau
 OR = orange
 BN = braun
 BK = schwarz
 RD = rot
 GY = grau

ASM105SF152U



RD = rot
 GR = grün
 BN = braun
 BK = schwarz
 OR = orange
 YE = gelb

Anschluss Zubehör 0313529001



Nur für ASM105SF152 und ASM115SF152 verfügbar

Massbild

Alle Masse in Millimeter.

