

# EGT 346...348, 392, 446, 447, 646, 647: Stabtemperaturfühler

## Ihr Vorteil für mehr Energieeffizienz

Exakte Erfassung der Kanaltemperatur zur energieeffizienten Regelung von HLK-Anlagen und Überwachung des Energieverbrauchs.

## Eigenschaften

- Passive oder aktive Messwerterfassung
- Einsatz in Rohrleitungen und Behältern mittels optionalen Schutzrohren LW 7. Für den Einsatz im Standard HLK-Anwendungsgebiet bis 160 °C und aggressiven Umgebungsbedingungen bis 260 °C (EGT392F102)

## Technische Daten

### Kenngrößen

	Empfohlener Messstrom	Typ. < 1 mA
Zeitverhalten	Zeitkonstante in Luft bewegt (3 m/s)	35 s (t <sub>63</sub> )
	Zeitkonstante in Luft ruhend	155 s (t <sub>63</sub> )
	Zeitkonstante in Wasser ruhend	9 s (t <sub>63</sub> )
	Zeitkonstante in Wasser ruhend, mit Schutzrohr aus Messing	17 s (t <sub>63</sub> )
	Zeitkonstante in Wasser ruhend, mit Schutzrohr aus nicht rostendem Stahl	20 s (t <sub>63</sub> )

### Umgebungsbedingungen

	Umgebungstemperatur	EGT*4* passiv: -35...90 °C EGT*4* aktiv: -35...70 °C EGT392F102: -25...90 °C
Lagerung und Transport	Lager- und Transporttemperatur	-35...70 °C
	Feuchte (nicht kondensierend)	85% rF

### Konstruktiver Aufbau

	Gehäuse	EGT*4*: Schwarz/gelb
	Gehäusematerial	EGT*4*: Polyamid EGT392F102: Form J aus Aludruckguss
	Anschlussklemmen	EGT*4*: 45° Schraubklemmen 0,35...1,5 mm <sup>2</sup> Polzahl siehe Anschlussplan
	Kabeleinführung	M16 für Kabel min. Ø 5 mm, max. Ø 8 mm
	Tauchstab	Ø 6 × L (mm) aus nicht rostendem Stahl 1.4571, bis 16 bar, siehe Tabelle
	Aktive Länge	10 mm

### Normen, Richtlinien

	Schutzart	IP65 (EN 60529)
CE-Konformität nach	RoHS-Richtlinie 2011/65/EU	EN 50581
	EMV-Richtlinie 2014/30/EU	EGT34*F031: EN 60730-1 (Wirkungsweise 1, Wohnbereich)

## Widerstandswerte/Kennlinien

**i** Die unten angegebene Toleranz gilt ausschliesslich nur für das entsprechende Messelement. Die Genauigkeit des Fühlers ist abhängig von der Kabellänge und des verwendeten Messelements.

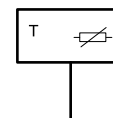
Messelement	Norm	Nennwert bei 0 °C	Toleranz bei 0 °C
Ni1000	DIN 43760	1000 Ω	±0,4 K
Ni1000 TK5000		1000 Ω	±0,4 K
Ni200	DIN 43760	200 Ω	±0,4 K
Pt1000	DIN EN 60751	1000 Ω	±0,3 K
Pt100	DIN EN 60751	100 Ω	±0,3 K



EGT\*4\*



EGT392F102



**Typenübersicht**

Typ	Beschreibung
EGT346F022	Stabtemperaturfühler; Ni200; -50-160 °C; L=100 mm
EGT346F102	Stabtemperaturfühler; Ni1000; -50-160 °C; L=100 mm
EGT347F022	Stabtemperaturfühler; Ni200; -50-160 °C; L=200 mm
EGT347F102	Stabtemperaturfühler; Ni1000; -50-160 °C; L=200 mm
EGT348F102	Stabtemperaturfühler; Ni1000; -50-160 °C; L=450 mm
EGT392F102	Stabtemperaturfühler; Ni1000; -50-260 °C; L=100 mm
EGT446F012	Stabtemperaturfühler; Pt100; -50-160 °C; L=100 mm
EGT446F102	Stabtemperaturfühler; Pt1000; -50-160 °C; L=100 mm
EGT447F012	Stabtemperaturfühler; Pt100; -50-160 °C; L=200 mm
EGT447F102	Stabtemperaturfühler; Pt1000; -50-160 °C; L=200 mm
EGT646F102	Stabtemperaturfühler; Ni1000 TK5000; -35...160 °C; L=100 mm
EGT647F102	Stabtemperaturfühler; Ni1000 TK5000; -35...160 °C; L=200 mm
EGT346F031	Stabtemperaturtransmitter; 0...10 V; L=100 mm
EGT347F031	Stabtemperaturtransmitter; 0...10 V; L=200 mm
EGT348F031	Stabtemperaturtransmitter; 0...10 V; L=450 mm

**Passivtypen**

Typ	Messelement	Eintauchlänge L (mm)	Messbereich	Gewicht
EGT346F022	Ni200	100 mm	-50...160 °C	85 g
EGT346F102	Ni1000	100 mm	-50...160 °C	85 g
EGT347F022	Ni200	200 mm	-50...160 °C	95 g
EGT347F102	Ni1000	200 mm	-50...160 °C	95 g
EGT348F102	Ni1000	450 mm	-50...160 °C	120 g
EGT392F102	Ni1000	100 mm	-50...260 °C	105 g
EGT446F012	Pt100	100 mm	-50...160 °C	85 g
EGT446F102	Pt1000	100 mm	-50...160 °C	85 g
EGT447F012	Pt100	200 mm	-50...160 °C	95 g
EGT447F102	Pt1000	200 mm	-50...160 °C	95 g
EGT646F102	Ni1000 TK5000	100 mm	-35...160 °C	85 g
EGT647F102	Ni1000 TK5000	200 mm	-35...160 °C	85 g

**Aktivtypen**

Typ	Messgenauigkeit bei 21 °C <sup>1)2)</sup>	Ausgangssignal	Speisepannung	Leistungsaufnahme	Eintauchlänge L (mm)	Messbereich	Gewicht
EGT346F031	Typ. ±1% vom Messbereich	0...10 V, min. Belastung 5 kΩ	15...24 V= (±10%) oder 24 V~ (±10%)	Typ. 0,35 W / 0,82 VA	100 mm	5 Temperaturbereiche (-50...160 °C), am Gerät einstellbar (siehe Anschlussplan)	90 g
EGT347F031	Typ. ±1% vom Messbereich	0...10 V, min. Belastung 5 kΩ	15...24 V= (±10%) oder 24 V~ (±10%)	Typ. 0,35 W / 0,82 VA	200 mm	5 Temperaturbereiche (-50...160 °C), am Gerät einstellbar (siehe Anschlussplan)	100 g
EGT348F031	Typ. ±1% vom Messbereich	0...10 V, min. Belastung 5 kΩ	15...24 V= (±10%) oder 24 V~ (±10%)	Typ. 0,35 W / 0,82 VA	450 mm	5 Temperaturbereiche (-50...160 °C), am Gerät einstellbar (siehe Anschlussplan)	120 g

**Zubehör**

Typ	Beschreibung
0300360000	Eintauchverschraubung G¼"; nicht rostender Stahl, bis 16 bar
0300360003	Montageflansch; Kunststoff (max. 140 °C)
0300360004	Wärmeleitpaste kpl. Spritze mit 2 g Inhalt

<sup>1)</sup> Mit Offset-Einstellung ±3 K

<sup>2)</sup> Die Messumformer müssen bei einer konstanten Betriebsspannung (±0,2 V) betrieben werden. Strom-/Spannungsspitzen beim Ein-/Ausschalten der Versorgungsspannung müssen bauseits vermieden werden.

☛ 039\*\*\*\*\*: Schutzrohre LW 7 und LW 15 aus Messing oder nicht rostendem Stahl (siehe Produktdatenblatt)

### Funktionsbeschreibung

Der Widerstand des Messelementes ändert sich in Abhängigkeit der Temperatur. Der Temperaturkoeffizient ist positiv, d. h. der Widerstand nimmt mit steigender Temperatur zu. Im Rahmen der vorgegebenen Toleranzen sind die Fühler austauschbar.

### Einsatzgebiete

Stabtemperaturfühler zur Temperaturmessung von Luft in Heizungs-, Lüftungs- und Klimaanlage (z. B. in Zuluft/Abluftkanälen).

In Verbindung mit einer Tauchhülse auch zur Messung in flüssigen Medien (z. B. Rohrleitungssystemen) geeignet.

Ausgelegt zur Aufschaltung an Regler- und Anzeigesysteme.

### Bestimmungsgemäße Verwendung

Dieses Produkt ist nur für den vom Hersteller vorgesehenen Verwendungszweck bestimmt, der in dem Abschnitt «Funktionsbeschreibung» beschrieben ist.

Hierzu zählt auch die Beachtung aller zugehörigen Produktvorschriften. Änderungen oder Umbauten sind nicht zulässig.

### Projektierungs- und Montagehinweise



#### ACHTUNG!

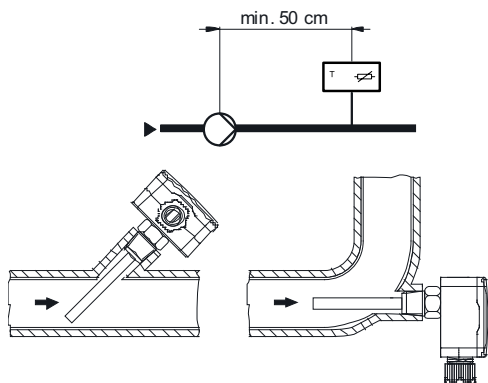
Geräteschaden!

► Der Anschluss von Geräten mit Stromanschluss darf nur bei freigeschalteter Anschlussleitung erfolgen.

### Montagehinweise

#### Im Wasserkreislauf

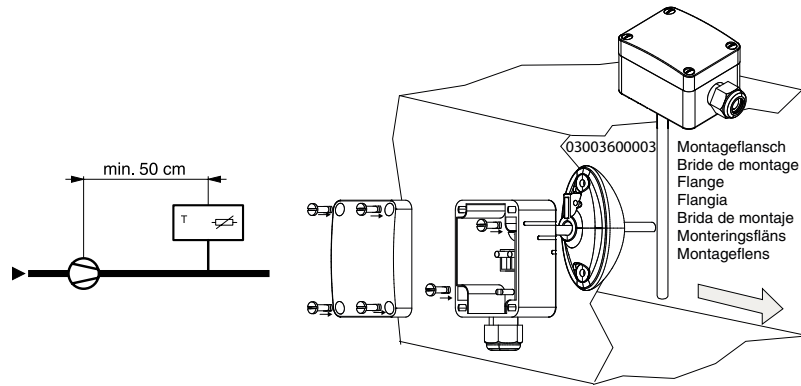
Die Stabtemperaturfühler müssen zur Montage in Rohrleitungen und Behältern in ein Schutzrohr (LW 7) eingebaut werden. Bei dem Einsatz auf Rohrleitungen mit Isolationsstärken, ist die Eintauchlänge des Stabtemperaturfühlers entsprechend auszuwählen. Der Fühler muss gegen die Strömung eingebaut werden.



Mit der Eintauchverschraubung 0300360000 kann der Stabtemperaturfühler bis 16 bar direkt in Rohrleitungen eingeschraubt werden.

#### Im Luftkanal

Zum Einbau in Luftkanäle wird der Stabtemperaturfühler an die Wand des Luftkanals montiert. Mit dem Flansch 0300360003 ist eine variable Eintauchlänge möglich.



Bei möglicher Kondensatbildung im Fühlerrohr bzw. im Schutzrohr unbedingt den Fühler so einbauen, dass entstehendes Kondensat ablaufen kann.

**Elektrischer Anschluss**

Die Geräte sind für den Betrieb an Sicherheitskleinspannung (SELV/PELV) ausgelegt. Beim elektrischen Anschluss der Geräte gelten die technischen Daten der Geräte.  
 Der Leitungswiderstand der Zuleitung ist zu berücksichtigen. Gegebenenfalls muss dieser in der Folgeelektronik korrigiert werden. Infolge der Eigenerwärmung beeinflusst der Messstrom die Genauigkeit der Messung. Daher sollte dieser nicht größer als 1 mA liegen.  
 Bei Fühlern mit Messumformer sollte dieser in der Regel in der Messbereichsmittle betrieben werden, da an den Messbereichsendpunkten erhöhte Abweichungen auftreten können. Die Umgebungstemperatur der Messumformerelektronik sollte konstant gehalten werden.  
 Bei Verwendung von langen Anschlussleitungen (abhängig vom verwendeten Querschnitt) kann durch den Spannungsabfall auf der gemeinsamen GND-Leitung (verursacht durch Versorgungsstrom und Leitungswiderstand) das Messergebnis verfälscht werden. In diesem Fall müssen zwei GND-Leitungen zum Fühler gelegt werden, eine für den Versorgungsstrom und eine für den Messstrom.

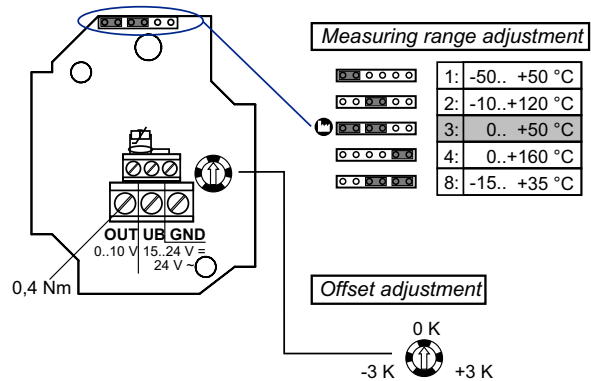
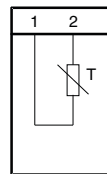
**Entsorgung**

Bei einer Entsorgung ist die örtliche und aktuell gültige Gesetzgebung zu beachten. Weitere Hinweise zu Material und Werkstoffen entnehmen Sie bitte der Material- und Umweltdeklaration zu diesem Produkt.

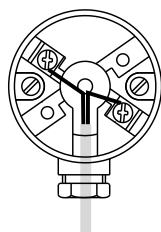
**Anschlussplan**

EGT346...348, EGT 446, 447

EGT346F031, EGT347F031, EGT348F031



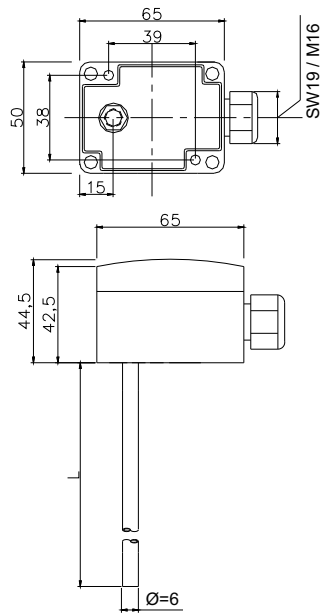
EGT392F102



**Massbild**

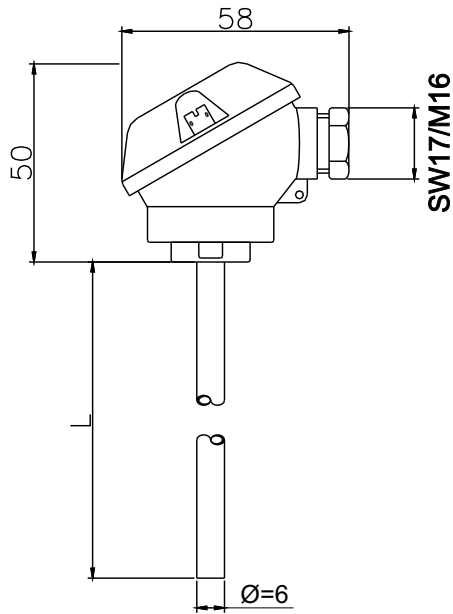
EGT\*4\*F\*\*\*

[mm]



EGT392F102

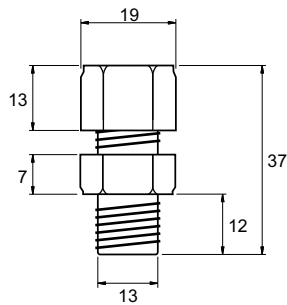
[mm]



**Zubehör**

0300360000

[mm]



0300360003

[mm]

