

EY-WS 500: Webserver für BACnet-Netzwerke moduWeb Vision, moduWeb500



EY-WS500F005

Ihr Vorteil für mehr Energieeffizienz

Überwachen Sie den Betrieb Ihres Gebäudes und erkennen Sie Optimierungspotenziale, wo immer Sie sind

Eigenschaften

- Teil der SAUTER EY-modulo 5 Systemfamilie
- Visualisierung und Bedienung gebäudetechnischer Anlagen
- Bedienung der Anlage über Web mit Standard-Webbrowser
- Online-Alarmierung via E-Mail und SMS
- Aufzeichnen von historischen Werten und Alarmen
- Zeit- und Kalenderfunktionen (BACnet-Schedule-Client)
- Visualisierung wahlweise in Listen, dynamischen Bildern und Diagrammen
- Projektierung/Parametrierung über PC mit CASE Suite
- Kommunikation zum Web-Client über Standard-HTTP-Protokoll
- Gesicherte Kommunikation zum Webclient über verschlüsseltes HTTPS-Protokoll
- Kommunikation zum Mailserver und SMS-Gateway über Standard-SMTP
- Kommunikation zu den Automationsgeräten über BACnet/IP und BACnet Webservices (EN ISO 16484-5)
- Integrierte Firewall

Technische Daten

Elektrische Versorgung		
Speisespannung		24 V \sim ±, ±20%, 50...60 Hz= (EY-WS500F005, moduWeb500 Hardware)
Niedervoltbuchse		10...35 V= Ø 5,5 mm aussen, Ø 2,5 mm innen
Leistungsaufnahme		≤ 6,5 VA/5,5 W
Batterie (Pufferung RTC)		Lithiumknopfzelle (CR2032) steckbar
Batterie-Lebensdauer		10 a
Umgebungsbedingungen		
Betriebstemperatur		0...45 °C
Lager- und Transporttemperatur		-25...65 °C
Zul. Umgebungsfeuchte		5...85% rF ohne Kondensation
Architektur		
Watchdog	Prozessor	ARM Cortex A8, 600 MHz
	Arbeitsspeicher	RAM, 256 MB
	Flash	128 MB (Permanenter Speicher)
	Speichererweiterung	SD-HC-Kartenslot ≤ 32 GB
	Backup-Medium	USB-Massenspeicher, ≤ 250 mA USB 2.0, Typ A Anschluss
Schnittstellen, Kommunikation		
	Ethernet-Netzwerk	1 × RJ-45-Buchse
	10/100 BASE-T(X)	10/100 MBit/s
	Kommunikationsprotokolle	BACnet/IP (DIX)
	Max. Belastung	15 V, 10 mA
Konstruktiver Aufbau		
	Gewicht	0,8 kg
	Masse B × H × T	133 × 170 × 61 mm
	Montage	Schaltschrank, Hutschiene



Normen, Richtlinien		
	Schutzart ¹⁾	IP20 (EN 60529)
	Schutzklasse	III (EN 60730-1)
	Umgebungs-klasse	3K3 (IEC 60721)
	Niederspannungsrichtlinie	EN 60730-1, EN 60950-1
	2014/35/EU	
CE-Konformität nach	EMV-Richtlinie 2014/30/EU	EN 61000-6-1, EN 61000-6-2, EN 61000-6-3, EN 61000-6-4
	Software-Klasse	EN 60730-1, Anhang H

Typenübersicht	
Typ	Beschreibung
EY-WS500F005	moduWeb500 Hardware
EY-WS505F010	moduWeb Vision Software für 800 DP, 75 Bilder, 25 User
EY-WS505F011	Upgrade von EY-WS505F010 auf 2500 DP, 250 Bilder, 100 User
EY-WS505F020	moduWeb Vision Software für 2500 DP, 250 Bilder, 100 User
EY-WS506F100	moduWeb Vision Touch Opt. inkl. versch. Auflösungen
EY-TC505F110	Touch Client Software für Windows 7

Zubehör	
Handbücher	
Typ	Beschreibung
7010083001	Bedienungshandbuch moduWeb Vision Deutsch
7010083002	Bedienungshandbuch moduWeb Vision Französisch
7010083003	Bedienungshandbuch moduWeb Vision Englisch

Funktionsbeschreibung

Die Software moduWeb Vision gewährt einen Web-Zugang zu den Automationsgeräten eines BACnet-Netzwerks.

Die logische Anlagenstruktur wird im Navigationsbaum nachgebildet. Über ihn erreichen Sie schnell den gewünschten Anlagenteil. Die Anlage kann sowohl grafisch in dynamischen Bildern als auch in Listenform dargestellt und bedient werden.

Alar-me und Meldungen können per E-Mail oder SMS²⁾ versendet und in Alarmlisten dargestellt werden.

moduWeb Vision bietet die Möglichkeit, historische Aufzeichnungen von Werten aus verschiedenen Datenpunkten der angemeldeten Stationen zu konfigurieren. Diese Daten können einzeln oder kombiniert als Diagramme angezeigt und auf Wunsch auf dem Benutzergerät gespeichert werden. Mit moduWeb Vision können Sie die BACnet-Zeitprogramme der angeschlossenen Automationsstationen einfach und intuitiv bedienen.

Der Zugang zu den einzelnen Anlagen und Gewerken kann über das User-Management gesteuert werden.

Bestimmungsgemässe Verwendung

Dieses Produkt ist nur für den vom Hersteller vorgesehenen Verwendungszweck bestimmt, der in dem Abschnitt «Funktionsbeschreibung» beschrieben ist.

Hierzu zählt auch die Beachtung aller zugehörigen Produktvorschriften. Änderungen oder Umbauten sind nicht zulässig.

Projektierungshinweise

Montage und Spannungsversorgung

Das moduWeb500 ist mittels einer Hutschiene (EN 60715) im Schaltschrank zu montieren.

Sie kann über die Klemmen mit 24 V~ oder über den Rundstecker mit 10...35 V= versorgt werden.

Es darf jedoch nur eine der beiden Spannungen gleichzeitig angeschlossen sein.

Verdrahtungsarbeiten dürfen nur im spannungslosen Zustand ausgeführt werden.

In der Zuleitung ist ein Sicherheitstransformator nach EN 61558-2-6 zu verwenden.

Kommunikationsverkabelungen sind fachgerecht vorzunehmen und haben den Vorgaben der Normen EN 50174-1, -2 und -3 zu erfolgen. Die Kommunikationsverkabelungen müssen von anderen stromführenden Verkabelungen entfernt bleiben.

Lokale Vorschriften bezüglich der Installation, Anwendung, Zugang, Zugangsberechtigungen, Unfall-

¹⁾ Nur frontseitig mit Klemmabdeckung

²⁾ Für diese Funktion wird ein UMS-Dienst benötigt.

verhütung, Sicherheit, Abbau und Entsorgung müssen berücksichtigt werden. Des Weiteren müssen die Installationsnormen EN 50178, 50310, 50110, 50274, 61140 und ähnliche eingehalten werden. Spezielle Normen wie IEC/EN 61508, IEC/EN 61511, IEC/EN 61131 1 und -2 und ähnliche wurden nicht berücksichtigt. Das Gerät darf nicht verwendet werden, wenn dessen Ausfall ein massgebliches Risiko für Mensch oder Umwelt bedeutet.

Folgende Bedingungen müssen eingehalten werden:

Querschnitt der Leiter:

- min. 0,8 mm², max. 2,5 mm² Cu-Leiter unter Beachtung der Normen und nationalen Installationsvorschriften

Weitere Angaben siehe Montagevorschrift.

Inbetriebnahme

Oben links auf dem Gerät befindet sich der Schalter für das Ein- bzw. Ausschalten des moduWeb500.

Dies ist keine Spannungs-Trennvorrichtung.

Mit dem «ON/OFF»-Schalter (µP-Power, Stand-by) wird lediglich moduWeb Vision in den Standby-Zustand versetzt.

Ausschaltverhalten

Wird der Schalter auf «OFF» gesetzt, werden alle Anwendungen geordnet gestoppt und die Funktion der CPU ausgeschaltet; die Echtzeituhr (Real Time Clock, RTC) für Datum und Uhrzeit wird weiter versorgt, so dass mit anliegender Netzspannung die Batterie zur Datenpufferung nicht belastet wird. Das moduWeb500 führt ein geordnetes Herunterfahren der kompletten Applikationen automatisch aus. Dabei sollte darauf geachtet werden, dass die Station nicht vom Netz getrennt wird, solange die LED noch aktiv ist.

Watchdog

An der Klemme 02 kann das Watchdog-Signal, welches den internen Prozessablauf des moduWeb500 überwacht, abgegriffen werden. Bei korrekt funktionierendem Prozessor und Programmablauf ist der Watchdog-Ausgang mit ca. 10 Hz getaktet.

Als Open-Collector-Bauweise gegen Masse beschaltet, ist dabei Folgendes zu beachten: Ansteuerung eines externen Aktors max. 15 V, Belastung max. 10 mA.

Als praktische Anwendung kann das Signal direkt an einen Digital- bzw. Universaleingang einer Automationsstationen angeschlossen und via Software überwacht werden.

Verhalten bei Spannungsausfall bzw. -unterbruch

Netzausfälle werden unterschieden in:

- Mikrounterbruch
- Spannungsausfall

Mikrounterbruch:

Spannungsunterbrechungen im Mikrosekundenbereich (0...ca. 20 ms) werden ohne irgendwelche Ausschaltungen oder anderweitige Konsequenzen überbrückt. Die Anlage wird im Normalbetrieb weitergeführt.

Spannungsausfall:

Eine Unterbrechung der Spannung von mehr als 20 ms kann zu Datenverlust führen. Insbesondere die SD-Carddaten können davon betroffen sein.

Die Stützbatterie gewährleistet, dass bei einer Unterbrechung der Spannungsversorgung die Uhr korrekt weiter läuft.

Sollte im Laufe der Betriebszeit ein Auswechseln der Batterie notwendig werden, darf dies nur von eingewiesenem Fachpersonal durchgeführt werden!

Die Applikationsdaten und geänderte Benutzerdaten werden im Flash-Speicher persistent abgelegt und benötigen keine Batteriepufferung.

Es wird jedoch empfohlen, die Anwenderdaten (CASE Engine) und die geänderten Benutzerdaten mit einem Backup (z.B. BACnet DM BR) zu sichern. Dies steigert die Sicherheit gegen Datenverlust.

LED-Anzeigen

Wird das moduWeb500 in Betrieb gesetzt (Schalter auf «ON»), werden mittels 3 LEDs die verschiedenen Betriebszustände angezeigt.

Nachfolgende Tabelle zeigt die Funktion der einzelnen LEDs.

System-LED

LED-Bezeichnung	Zustand	Anzeigesequenz	Beschreibung
STATUS	Orange stetig leuchtend	—————	moduWeb500 in Startup Modus
	Grün stetig leuchtend	—————	moduWeb500 in Betrieb
	Grün blinkend	o o o o o o o o	Identifikation via CASE Sun «Blink»
	Rot blinkend	o o o o o o o o	moduWeb500 in Konfiguration, Restart / Download aktiv
	Rot blinkend (schnell)	oooooooooooo	Interner Fehler
Ethernet-LED links	Orange stetig leuchtend	—————	Netzwerkverbindung besteht
	Aus (keine Anzeige)		Netzwerkverbindung unterbrochen
Ethernet-LED rechts	Grün pulsierend	o o o o o o	Ethernet (Datenübertragung aktiv)

Programmierung und Parametrierung

Die Parametrierung und Konfiguration von moduWeb Vision wird in der Regel durch SAUTER-Personal oder autorisierten Systempartnern mit CASE Suite durchgeführt.

Das moduWeb500 wird ohne Software geliefert. Erst durch Installation von moduWeb Vision (EY-WS505F010 oder EY-WS505F020) ist das Gerät funktionsfähig. Die Installation der Software erfolgt im Rahmen der Erstinbetriebnahme mit CASE Sun.

In der Projektierungsphase werden die Anlagenstruktur, die Navigation, die dynamischen Bilder und die Diagramme erstellt.

moduWeb Vision muss für die Kommunikation in einem IP-Netzwerk konfiguriert werden. Alle Einstellungen wie IP-Adresse, Subnet-Maske, Gateway und BACnet-Instanznummer (DOI) werden mit CASE Sun parametrierung. Zur Unterstützung bei der Identifikation in einem Netzwerk kann mit dem Inbetriebnahmetool CASE Sun die Run/Fault-LED in Blink-Modus gesetzt werden.

Die IP-Einstellungen können zusätzlich über das Web-Interface verändert werden.

Das Anwenderprogramm kann von einem beliebigen Punkt im IP-Netzwerk mit CASE Suite geladen werden. Ein aktiver Download ist durch die rot blinkende Status-LED ersichtlich. Die Daten werden in einen Flash-Speicher geschrieben und bleiben auch nach einem Spannungsausfall erhalten.

Initialisierung

Nach einem Neustart wird moduWeb Vision initialisiert. Dabei meldet moduWeb Vision die Datenpunkte, Alarmer und Benachrichtigungen bei den BACnet-Geräten an.

Dieser Prozess kann einige Minuten dauern.

Der korrekte Betrieb von moduWeb Vision ist erst nach abgeschlossener Initialisierung gewährleistet. Über das Web-Interface kann der Administrator einen Neustart des Geräts anstoßen.

Firmware-Installation und -Update

Das moduWeb500 wird mit einer neutralen Firmware-Version ausgeliefert. Bei der Inbetriebnahme müssen die gewählte Firmware-Variante und die dazugehörige Lizenz installiert werden. Auch nach der Inbetriebnahme kann mit Hilfe von CASE Sun die Firmware aktualisiert oder eine zusätzliche Softwareoption installiert werden. Das Gerät signalisiert durch die rot blinkende Status-LED, dass das Update gerade durchgeführt wird.

Die installierte Firmware-Version kann mit der Info-Taste «Über» abgefragt werden.

Interne Uhr

Das moduWeb500 besitzt eine eingebaute Echtzeituhr (RTC) für die Zeitprogramme und Zeitstempel der historischen Daten.

Datum, Uhrzeit und Zeitzone werden beim Laden der Anwenderdaten im moduWeb500 gesetzt.

Die Einstellung von Uhrzeit und Datum ist entweder manuell über Webbrowser möglich, oder das moduWeb500 kann die interne Uhr mit einem NTP- oder BACnet-Time Master (Dienste DM-TS-B und DM-UTC-B) synchronisieren.

Ferner kann das Gerät als BACnet-Time-Master die Uhrzeiten der angeschlossenen BACnet-Geräte auf seine interne Uhrzeit synchronisieren (Dienste DM-TS-A und DM-UTC-A).

Die Zeitzone und die automatische Sommerzeitumstellung (Daylight saving time) werden in den Netzeigenschaften (CASE Engine) des moduWeb500 konfiguriert.

Reset-Taster

Das Gerät lässt sich über einen Taster resetten. Dieser Taster ist so angebracht, dass er nicht unbeabsichtigt betätigt werden kann. Der Taster bietet zwei Funktionen:

- Der Taster wird kürzer als 5 s gedrückt:

moduWeb Vision macht einen Warmstart. Die moduWeb Vision-Applikation wird runtergefahren, das System neu gestartet, ohne Unterbruch der Speisespannung.

- Der Taster wird länger als 5 s gedrückt:
moduWeb Vision macht einen Kaltstart. Die Spannungsversorgung der Haupt-CPU wird abgeschaltet und wieder eingeschaltet.

Software moduWeb Vision

Technische Daten

Mengengerüst	EY-WS505F010	EY-WS505F011 EY-WS505F020
BACnet-Objekte	800	2 500
Anzahl Alarmeinträge insgesamt ³⁾ (aktuelle und historische)	1 000	1 000
Anzahl periodische Abfragen	60 Werte/min	60 Werte/min
Historische Datenpunkte (per Spontanmeldung)	400	400
Historische Datenpunkte gepolt	50	50
Speicher für Projektdaten	45 MB	45 MB
Datenpunkte pro kombinierten Chart	1-6	1-6
Kombinierte Charts	100	100
Bilder	75	250
Datenpunkte pro Bild (getestete Limite)	60	60
Benutzerkonten	25	100
Angemeldete Benutzer	25	25
Anzahl Touchscreen-Profiles (mit EY-WS506F100)	10	10
Anzahl Automationsstationen	50	50 / 150 ⁴⁾
Protokolle		
Automationsebene	BACnet/IP Protocol Revision 10	BACnet/IP Protocol Revision 10
Webzugriff	HTTP, HTTPS	HTTP, HTTPS
Mail- und SMS-Versand	SMTP	SMTP
Zeitsynchronisation	NTP, BACnet	NTP, BACnet
Systemanforderungen, Client		
Internet Explorer	V11 oder höher	V11 oder höher
Adobe-Flash-Plugin ⁵⁾	V11	V11
Empfohlene Bildschirmauflösung (Desktop)	1280 × 1024	1280 × 1024
Minimale Bildschirmauflösung für Touch-Option EY-WS506F100	800 × 600	800 × 600

Zeitprogramme, Kalender

Der BACnet-Schedule-Client des moduWeb500 bietet die Möglichkeit, die lokalen BACnet-Schedule- und Calendar-Objekte der angeschlossenen Automationsstation schnell und intuitiv zu parametrieren. Die Zeitprogramme und Sondertag-Kalender werden grafisch übersichtlich dargestellt. Die Zeitprogramme werden in der Automationsstation lokal abgearbeitet, selbst bei einer Störung der Netzwerkkommunikation zum moduWeb500.

Datenaufzeichnung

Das moduWeb500 zeichnet historische Daten auf der optionalen SD-Karte auf und zeigt sie in Diagrammen oder in Tabellenform an. Dabei können bis zu vier Werte gemeinsam in einem Diagramm dargestellt werden.

Die historischen Daten können als Liste per HTTP-Download exportiert werden.

Alarmierung und Benachrichtigung

Alarmer werden direkt am Datenpunkt (Anlagenbild oder Datenpunktliste) und in Alarmlisten dargestellt. Alarmer können per E-Mail oder SMS gemeldet werden. SMS können per E-Mail oder SMPP verschickt werden. Die E-Mail-to-SMS Gateway-Funktion wird von einigen Internet-Providern angebo-

³⁾ 500 Alarmeinträge bei Firmware-Versionen vor 1.9.5

⁴⁾ Ab der Firmware-Version 1.8 sind bis zu 150 Automationsstationen unterstützt, mit der F020 Lizenz

⁵⁾ Ab der Firmware-Version 1.7 wird das Adobe Flash Plugin nicht mehr benötigt.

ten oder kann mit geeigneter Hardware realisiert werden. SMPP wird ebenfalls von Internet-Providern angeboten.

Alle Alarme werden in moduWeb Vision in zwei separaten Listen angezeigt:

- «Aktuelle Alarme» und
- «Historische Alarme»

Die beiden Alarmlisten enthalten insgesamt die letzten 1 000⁶⁾ Alarm-, Fehler- und Systemmeldungen.

In der Liste «Aktuelle Alarme» wird zwischen zwei Alarmtypen unterschieden:

- Aktive Alarme, die noch nicht quittiert sind.
- Nicht mehr aktive Alarme (Ursache behoben), die noch nicht quittiert sind.

In der Liste «Historische Alarme» befinden sich die quittierten, nicht aktiven Alarme.

Die Alarmlisten werden beim Herunterfahren gespeichert. Beim Neustart werden alle Alarme als historisch gekennzeichnet. Die angemeldeten Geräte werden nach aktuellen, aktiven Alarmen abgefragt und die Alarmliste wird aktualisiert.

Beim Erreichen der maximalen Anzahl von Einträgen werden zuerst die historischen Alarme gelöscht und danach die aktuellen Alarme.

Datensicherung

Das Visualisierungsprojekt kann auf einem lokalen Rechner oder auf USB-Speichermedien über die USB-Schnittstelle des EY-WS500F005 gesichert und wiederhergestellt werden (Backup/Restore).

Die historischen Daten können auch auf USB-Speichermedien gesichert werden. Der USB-Port liefert bis zu 250 mA. Externe Festplatten benötigen deshalb eine eigene Speisung.

Audit Trail

Alle Eingriffe eines Anwenders werden mit Namen und Zeitstempel im Audit Trail protokolliert. Die Liste kann jederzeit als Datei exportiert werden.

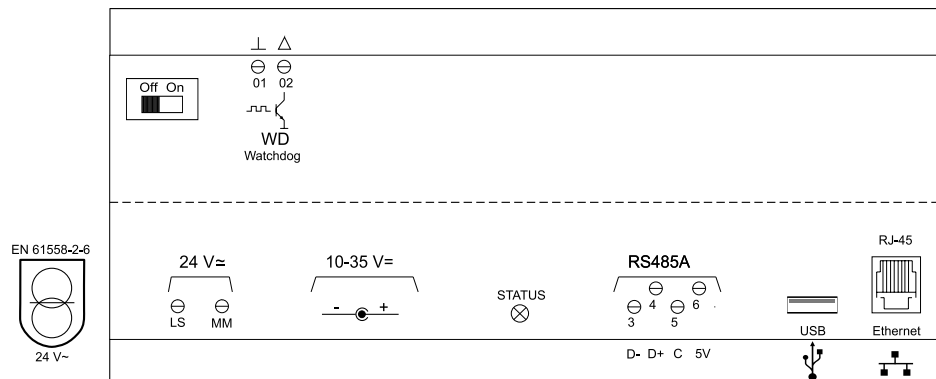
Entsorgung

Bei einer Entsorgung ist die örtliche und aktuell gültige Gesetzgebung zu beachten.

Weitere Hinweise zu Material und Werkstoffen entnehmen Sie bitte der Material- und Umweltdeklaration zu diesem Produkt.

Anschlussplan

EY-WS500F005



⁶⁾ 500 Alarmeinträge insgesamt bei Firmware-Versionen vor 1.9.5

Massbild

Alle Masse in Millimeter.

