

EQJW 146: Heizungs- und Fernwärmeregler, equitherm

Ihr Vorteil für mehr Energieeffizienz

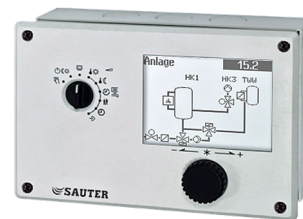
Komfortables Zeitprogramm, welches es erlaubt, die Anlage an die individuellen Bedürfnisse des Benutzers anzupassen und bei Bedarf auch temporär auszuschalten

Eigenschaften

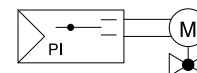
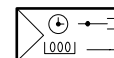
- Witterungsgeführte Vorlauftemperaturregelung nach Heizkennlinie oder 4-Punkte-Kennlinie sowie Trinkwassererwärmung
- 29 Anlagenmodelle, z. B. für Fernwärme, einstufige Kesselanlagen, Trinkwassererwärmung mit Solar oder Pufferspeicher
- Hoher Bedienkomfort durch modernes Bedienkonzept (Drehen/Drücken) und grosse LCD-Anzeige
- Komfortables Wochen- und Jahresschaltprogramm mit Optimierung der Schaltzeitpunkte
- Automatische Sommerzeit-/Winterzeit-Umschaltung
- Min./max. Begrenzung für Vorlauftemperatur und max. Begrenzung der Rücklauftemperatur
- Frostschutzfunktion, Pumpen- und Ventil-Blockierschutzfunktion
- Funktion zur Estrichtrocknung
- Funktion zum Schutz vor Legionellen
- Aufschaltung der Raumtemperatur mittels Raumtemperaturfühler
- Ni/PT1000-Eingänge für die Aussen-, Vorlauf-, Trinkwasser-, Rücklauf- und Raumtemperatur
- Relaisausgänge mit Varistorentstörung zur Ansteuerung von Stellgeräten und Pumpen
- Handbetrieb
- Logbuch (nur EQJW146F002)
- Konfigurierbarer Ein-/Ausgang 0...10 V
- Externe Bedarfsverarbeitung binär oder analog (0...10 V)
- Schnittstelle für diverses Zubehör wie Modem, Gateway, Dataloggingmodul etc



EQJW146F001



EQJW146F002



Technische Daten

Elektrische Versorgung		
Speisespannung		230 V~, ±15%, 50...60 Hz
Leistungsaufnahme		Ca. 1,5 VA
Kenngrößen		
Regelcharakteristik	Vorlauftemperatur	PI-Regelung
	Trinkwassertemperatur	2-Punkt
Regelparameter	Proportionalband	0,1...50 K
	Nachstellzeit	1...999 s
	Schaltdifferenz Trinkwasser	1...30 K
Temperaturbereiche	Normaltemperatur	0...40 °C
	Reduzierte Temperatur	0...40 °C
	Vorlauftemperatur	0...140 °C
	Rücklauftemperatur	0...140 °C
	Aussentemperatur	-50...50 °C
	Trinkwassertemperatur	20...90 °C
	Frostschutztemperatur	-15...3 °C
	Ventillaufzeit	30...300 s
	Zykluszeit	Ventillaufzeit ÷ 15
Umgebungsbedingungen		
Zul. Umgebungstemperatur		0...40 °C
Zul. Umgebungsfeuchte		5...95% rF ohne Kondensation
Lager- und Transporttemperatur		-10...60 °C
Eingänge/Ausgänge		
Anzahl Ausgänge		7 Relais
Relais Pumpe ¹⁾		3 × 2 A, 250 V~, cos φ > 0,5
Relais Antrieb ²⁾		4 × 2 A, 250 V~, cos φ > 0,5

¹⁾ Einschaltstrom max. 16 A, (1 s)

²⁾ Kleinspannung nicht zulässig



Ein-/Ausgang stetig ³⁾	1 × 0...10 V
Anzahl Eingänge	2 digital, 8 analog
Analogeingänge	8 Ni1000/Pt1000

Funktion		
Schaltuhr	Gangreserve	Min. 24 h; typ. 48 h
	Ganggenauigkeit	< 1 s/d
Wochenschaltprogramm	Anzahl Programme	3
	Anzahl Schaltbefehle	Jeweils 42
	Min. Schaltabstand	15 Minuten
Jahresschaltprogramm	Anzahl Programme	1 (für Heizkreise)
	Anzahl Schaltbefehle	Jeweils 20
	Min. Schaltabstand	1 d

Schnittstellen, Kommunikation		
Kommunikation	Schnittstelle	RJ45
	Protokoll	Modbus, Gerätebus (TAP)

Konstruktiver Aufbau		
	Gewicht	0,5 kg
	Masse	144 × 98 × 54 mm
	Gehäuse	Hellgrau
	Gehäusematerial	Schwer entflammbarer Thermoplast
	Montage	Wand, Schalttafel, Hutschiene
	Schraubklemmen	Für elektrische Leitungen bis 2,5 mm ²

Normen, Richtlinien		
	Schutzart	IP40 (EN 60529) (Schalttafeleinbau)
	Schutzklasse	II (IEC 60730-1)
	Software-Klasse	A (IEC 60730-1, Appendix H)
CE-Konformität nach	EMV-Richtlinie 2014/30/EU	EN 61000-6-1, EN 61000-6-3
	Niederspannungsrichtlinie 2014/35/EU	EN 60730-1

Typenübersicht	
Typ	Eigenschaften
EQJW146F001	Heizungs- und Fernwärmeregler mit Symboldisplay
EQJW146F002	Heizungs- und Fernwärmeregler mit graphischem Display

Zubehör	
Typ	Beschreibung
AVF***	Motorische Ventilantriebe (siehe Produktdatenblatt)
AVM***	Motorische Ventilantriebe (siehe Produktdatenblatt)
AXM***	Motorische Ventilantriebe (siehe Produktdatenblatt)
EGT***	Externe Temperaturfühler Ni1000 (siehe Produktdatenblatt)
0440210001	Kommunikationsmodul zum Anschluss der Regler EQJW 126/146 an RS-232 (PC)
0440210002	Kommunikationsmodul zum Anschluss der Regler EQJW 126/146 an Modem
0440210003	Kommunikationsmodul zum Anschluss der Regler EQJW 126/146 an RS-485 Bus
0440210004	Kommunikationsmodul zum Anschluss der Regler EQJW 126/146 an RS-485 Bus (Master)
0440210005	ModBus-TCP Gateway
0440210011	ModBus-GPRS Gateway
0440210006	ModBus-MBus Gateway
0440210007	Konverter/Repeater für RS-232 oder RS-485 Schnittstellen
0440210008	RS-485 Überspannungsschutz
0440210009	Dataloggingmodul zur Aufzeichnung von Reglerdaten
0440210010	Parameterspeichermodul zur Übertragung von Reglerparametern
0440210012	Kabelkonverter 2-Leiter RS-485 Schnittstelle

³⁾ Als Eingang für Bedarfs- oder Aussentemperatursignal. Als Ausgang für stetige Regelung oder Bedarfsanforderung, Bürde >5kΩ

Funktionsbeschreibung

Der Heizungsregler EQJW 146 führt eine witterungsgeführte Regelung der Sekundär-Vorlauftemperatur durch. Je nach Anwendung wird zusätzlich eine Trinkwasserregelung durchgeführt. Darüber hinaus lässt sich die Primär-Rücklauf Temperatur begrenzen. Für die verschiedenen Anwendungen sind unterschiedliche Regelmodelle im EQJW 146 hinterlegt.

Die Aussen-, die Vorlauftemperatur und gegebenenfalls die Raum-, Trinkwasser- und Rücklauf Temperatur, werden mit entsprechenden Präzisionsfühlern erfasst. Der im Regler eingesetzte Mikroprozessor errechnet aus den digitalisierten Temperaturwerten die Signale für die Ausgänge. Unter Verwendung des hinterlegten Regelmodells werden bei der Berechnung der Ausgangssignale neben den aktuellen Istwerten die vorgegebenen Sollwerte, die aktuelle Regelabweichung und die eingestellten Regelparameter und die Betriebsart berücksichtigt. Diese Signale werden über Schaltverstärker weiterverarbeitet. Hieraus resultieren die Ein/Aus-Befehle der Relaisausgänge für das Stellorgan und die Pumpe.

Dem Raum wird die benötigte Wärme zugeführt und die Raumtemperatur somit konstant auf dem eingestellten Sollwert gehalten. Wenn am EQJW 146 ein Raumtemperatursensor angeschlossen und parametrisiert ist, wird die aktuelle Raumtemperatur bei der Berechnung des Sollwerts der Vorlauftemperatur berücksichtigt. Für die Trinkwasserbereitung wird der Istwert der Trinkwassertemperatur mit dem Sollwert verglichen. Wenn der Istwert kleiner als der Sollwert ist, wird die für die Trinkwasserbereitung benötigte Vorlauftemperatur geregelt und die Ladepumpe eingeschaltet.

Die Schaltprogramme, die individuell vom Benutzer gestaltet werden können, sorgen bei optimalem Wohnkomfort für einen minimalen Energieverbrauch. Der Sollwert für die Raumtemperatur und für das Trinkwasser kann verstellt werden. Menügeführt wird auf einfache Weise die Betriebsart gewählt, z. B. kann die Heizung oder die Trinkwassererwärmung bei längerer Abwesenheit ausgeschaltet werden. Durch die Frostschutzfunktion bleibt die Anlage gegen Einfrieren geschützt. Mit Hilfe der Funktion «Vorübergehende Temperaturänderung» kann die Partyfunktion realisiert oder für eine bestimmte Zeit auf einfachste Weise in eine andere Betriebsart geschaltet und damit Energie gespart werden. Der aktuelle Betriebszustand der Anlage wird im Display angezeigt und ist für den Benutzer jederzeit einfach zu erkennen.

Über eine Schnittstelle und mit verschiedenem Zubehör kann mit dem Regler kommuniziert werden, siehe technisches Handbuch EQJW 126/146 Kommunikationsanbindung.

Bestimmungsgemäße Verwendung

Dieses Produkt ist nur für den vom Hersteller vorgesehenen Verwendungszweck bestimmt, der in dem Abschnitt «Funktionsbeschreibung» beschrieben ist.

Hierzu zählt auch die Beachtung aller zugehörigen Produktvorschriften. Änderungen oder Umbauten sind nicht zulässig.

Projektierungshinweis

Der Regler equitherm EQJW 146 ist ganzjährig an Netzspannung anzuschliessen.

Abkürzungen			
AF	Aussentemperatur(fühler)	T _I	Initialpunkt (Fusspunkt)
VF	Vorlauftemperatur(fühler)	T _n	Nachstellzeit
RÜF	Rücklauftemperatur(fühler)	T _y	Ventillaufzeit
RF	Raumtemperatur(fühler)	T _A	Aussentemperatur
SF1	Speichertemperatur(fühler) 1 (oben)	X _p	Proportionalband
SF2	Speichertemperatur(fühler) 2 (unten)	S	Steilheit Heizkennlinie
UP	Heizmittelpumpe	T _{WW}	Trinkwassertemperatur (warm)
SLP	Speicherladepumpe für Trinkwasser	☾	Reduzierbetrieb
ZP	Zirkulationspumpe	☼	Normalbetrieb (Nennbetrieb nach EN12098)
RK	Stellorgan mit 3-Pkt. Motorantrieb	⏻	Aus- bzw. Stützbetrieb (mit/ohne Frostschutzfunktion)

Indizes		Beispiel	
X _s	Sollwert	VF _s	Vorlauftemperatur-Sollwert
X _i	Istwert	VF _i	Vorlauftemperatur-Istwert
max	Maximal	VF _{smax}	Maximaler Vorlaufsollwert
min	Minimal	RF _{smin}	Minimaler Raumsollwert

Zusätzliche technische Daten

Messgenauigkeit	Besser $\pm 0,3$ K bei 25 °C
Zeitkonstante Messwertverarbeitung	< 1 Sek. für alle
Sensoren neutrale Zone Vorlauftemperatur	$\pm 0,5$ K
Minimale Impulsdauer Stellgerät	125 Millisekunden (ms)
Nachlaufzeit Heizmittelpumpe	$2 \times T_Y$
Nachlaufzeit SLP	Einstellbar in der Konfigurationsebene
Heizkennlinie	Gekrümmt oder 4-Punkte-Kennlinie
Verzögerte Aussentemperaturanpassung	1,0 bis 6,0 °C/h
Sommer-Winter-Heizgrenze	Datum einstellbar und Aussentemperaturgrenzwert 0...30 °C
Gangreserve	Typisch 48 Std. (min. 24 Std.). Gerät muss mind. 4 Std. mit Netzspannung versorgt worden sein
Eingang für Temperaturfühler	Ni1000/Pt1000
Binäreingang (Spannung zwischen Klemme 9/10 und 12 (COM))	Signal "Kontakt geschlossen" bei < 1,5 V Signal "Kontakt offen" bei > 2,5 V Kontaktstrom: ca. 1 mA Leerlaufspannung: ca. 5 V=
Schalzhäufigkeit, mechanisch	> 5 Millionen Schaltzyklen
Maximale Schliesszeit, Stellorgan	2 mal Ventillaufzeit. Stellorgan wird stetig angesteuert
Vorübergehende Temperaturänderung	Temperaturänderung von 15 Minuten bis 48 Stunden
Fremdwärmeanteil	Kontinuierlich anfallende Fremdwärme, z. B. verursacht durch Verlustwärme von Maschinen
AT-Einschaltwert-Nennbetrieb (Ausleistungstemperatur)	Wenn sich das Gerät im Automatikbetrieb befindet und AT niedriger als der eingestellte AT-Einschaltwert-Nennbetrieb ist, wird die Heizung unabhängig vom Schaltprogramm im Normalbetrieb geregelt

Spezielle Funktionen

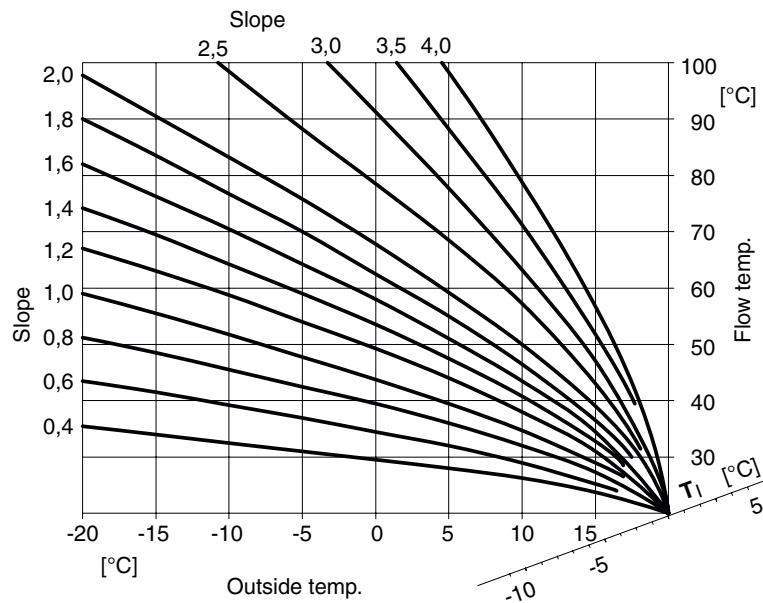
Raumtemperaturaufschaltung	Die Raumtemperaturaufschaltung wird in der Konfigurationsebene aktiviert. Voraussetzung ist ein Raumtemperaturfühler
Frostschutzprogramm I und II	Frostschutzprogramm I: Eingeschränkter Frostschutz, wenn sich der Heizkreis im AUS-Betrieb befindet und die Frostschutzfunktion in der Konfigurations-Ebene aktiviert wurde. Frostschutzprogramm II: Bei Unterschreitung der Frostschutzgrenze ist die Heizmittelpumpe (UP) immer eingeschaltet. Die Frostschutzgrenze ist von $-15...+3$ °C einstellbar
Blockierschutzfunktion	Wenn die Heizkreispumpen 24 Stunden nicht aktiviert wurden, wird der Zwangslauf zwischen 12:02 und 12:03 Uhr vollzogen. Damit wird ein Festsitzen der Pumpen bei längerem Stillstand vermieden. Im Trinkwasserkreis wird die Zirkulationspumpe zwischen 12:04 und 12:05 Uhr betrieben. Die übrigen Pumpen werden zwischen 12:05 und 12:06 Uhr betrieben. Zeitversetzt werden auch die Ventile angesteuert
Begrenzung der Vorlauftemperatur	Der maximale und minimale Sollwert für die Vorlauftemperatur wird begrenzt. Wenn sich ein berechneter Sollwert für die Vorlauftemperatur ergibt, der ausserhalb der Grenze liegt, wird die Grenztemperatur geregelt. Der Grenzwert wird in der Konfigurationsebene eingestellt. Im Handbetrieb ist die Vorlauftemperaturregelung nicht aktiv und die Begrenzung der Vorlauftemperatur ist damit nicht gegeben. Bei aktiver Frostschutzfunktion ist die Begrenzung der Vorlauftemperatur ausser Kraft gesetzt
Begrenzung von T_{WW}	Der maximale Sollwert für T_{WW} kann in der Konfigurationsebene begrenzt werden
Legionellenfunktion	Mit Hilfe des Wochenschaltprogramms kann T_{WW} in regelmässigen Abständen erhöht werden

Begrenzung der Rücklauftemperatur	RÜF kann hinsichtlich des maximalen Istwerts überwacht werden. Wenn eine Grenze für den Istwert von RÜF überschritten wird, wird der Sollwert für VF reduziert. Für den Heizkreis kann eine aussentemperaturabhängige Begrenzungskennlinie (Festwert-Folge-Festwert), für die Trinkwasserbereitung ein fester Grenzwert definiert werden. Die Begrenzungsfunktion bzw. der Grenzwert und der Einfluss auf den Sollwert von VF werden in der Konfigurationsebene parametrier
Minimale Durchflussbegrenzung	Der minimale Durchfluss lässt sich begrenzen. Hierzu wird ein Impuls-signal eines Durchflussmessgeräts oder das Signal von einem Hilfskon-takt eines Stellgeräts verwendet. Wenn die Funktion anspricht, wird das Ventil auf der Primärseite geschlossen und erst wieder geöffnet, wenn der Sollwert von VF um 5 K höher ist als der Istwert
Durchflussbegrenzung, Leistungsbegren-zung	Der maximale Durchfluss bzw. die maximale Leistungsabnahme kön-nen begrenzt werden. Grenzwerte lassen sich für die Heizung, die Trinkwasserbereitung und die Kombination von Heizung und Trinkwas-serbereitung vorgeben. Bei einer Überschreitung des Grenzwerts wird die Vorlauftemperatur reduziert. Die Grenzwerte und die Stärke des Eingriffs bei Überschreitung der Grenze werden in der Konfigurations-ebene parametrier
Optimierung der Schaltzeiten	Für diese Funktion ist ein Raumsensor erforderlich. Die Optimierung bewirkt, dass im Automatikbetrieb bei Übergängen zwischen Reduzier-oder Stützbetrieb und Normalbetrieb die Heizung zu optimalen Zeit-punkten ein- bzw. ausschaltet. Die Zeitpunkte sind so gewählt, dass si-chergestellt ist, dass zu der im Schaltprogramm vorgegebenen Zeit der Raumtemperatur-Sollwert erreicht wird. Gleichzeitig wird durch ein möglichst spätes Einschalten bzw. frühes Ausschalten der Heizung Energie gespart
Handbetrieb	Im Handbetrieb kann die Pumpe und das Ventil separat angesteuert werden. Die Einstellung erfolgt menügeführt
Abschaltautomatik	Der Heizungsregler spart mit der Abschaltautomatik Energie ohne Kom-foreinbusse. Mögliche Bedingungen für ein automatische Abschalten des Heizungs-reglers: <ul style="list-style-type: none"> • Gerät ist im Aus-Betrieb • Aussentemperaturgrenzwert «Sommer» ist überschritten • Aussentemperatur liegt über dem Initialpunkt (T_I) der Heizkennlinie
Estrichtrocknung	Für die automatische Estrichtrocknung können folgende Parameter ein-gestellt werden: <ul style="list-style-type: none"> • Starttemperatur: 20...60 °C • Temperaturanstieg/-absenkung/Tag: 0...10 °C • Maximaltemperatur: 25...60 °C • Haltezeit Tmax: 0...10 Tage
Schaltprogramme	Ein Wochenschaltprogramm mit max. 42 Schaltbefehlen und ein Jah-resschaltprogramm mit max. 20 Schaltbefehlen stehen zur Verfügung. Der min. Schaltabstand beträgt 15 Minuten bzw. 1 Tag. Die Betriebsart aus Wochen- und Jahresschaltprogramm (Feiertage und Ferien) mit niedrigerem Energieverbrauch hat Priorität
Logbuch (EQJW146F002)	Ein Logbuch steht zur Verfügung. Aufgetretene Ereignisse, z. B. eine zu grosse Regelabweichung oder fehlerhafte Messwerte, werden protokol-liert

Entsorgung

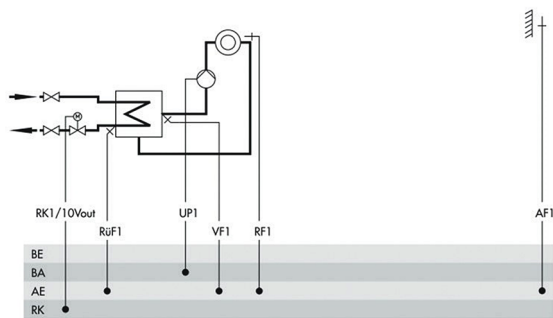
Bei einer Entsorgung ist die örtliche und aktuell gültige Gesetzgebung zu beachten. Weitere Hinweise zu Material und Werkstoffen entnehmen Sie bitte der Material- und Umweltdeklara-tion zu diesem Produkt.

Heizkennlinie für Fusspunkt $T_1 = 20\text{ °C}$

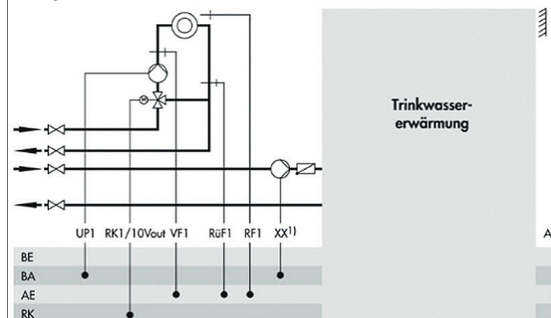


Anwendungsbeispiele

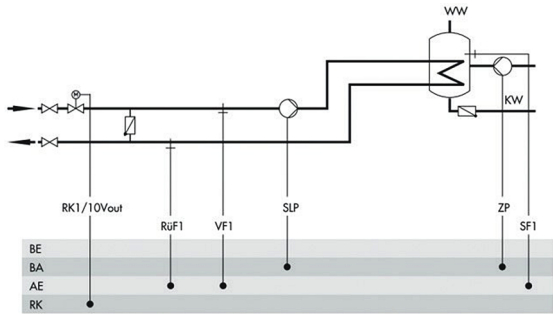
Anlage 1.0



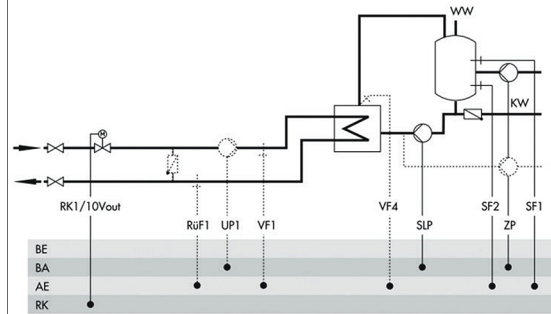
Anlage 1.1 bis 1.3⁴⁾



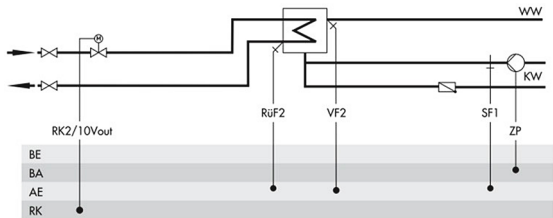
Anlage 1.5



Anlage 1.6

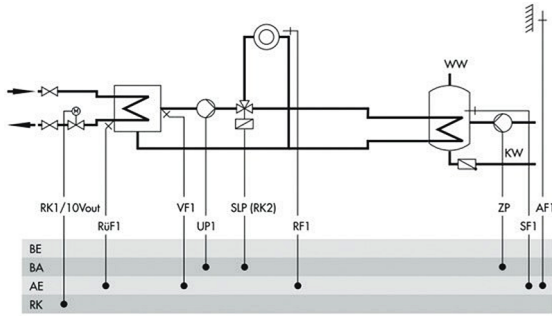


Anlage 1.9

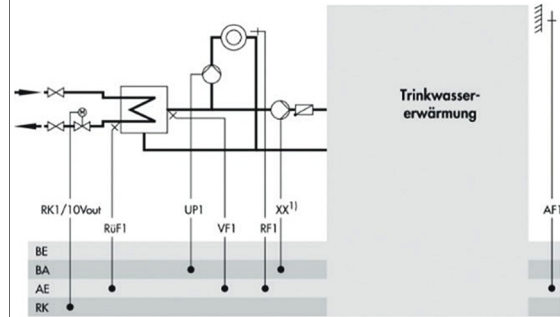


⁴⁾ Auswahl der Typen für Trinkwassererwärmung für Anlagen 1.x, siehe Seite 9

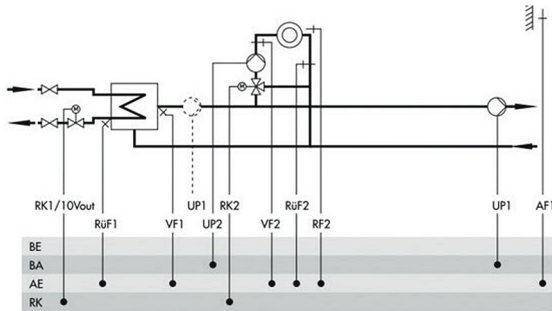
Anlage 2.0



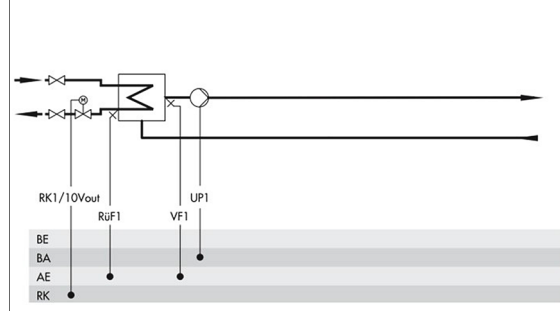
Anlage 2.1 bis 2.3⁵⁾



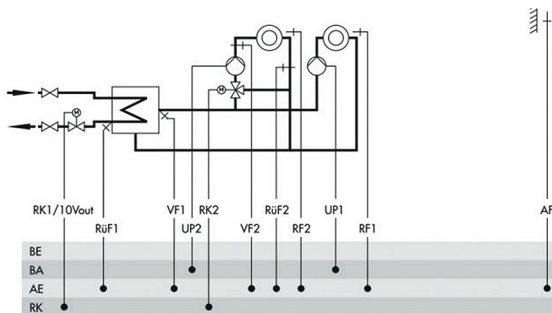
Anlage 3.0



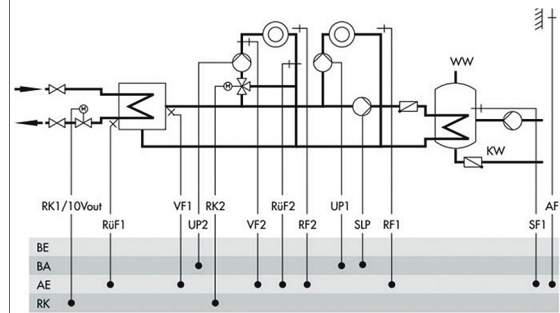
Anlage 3.5



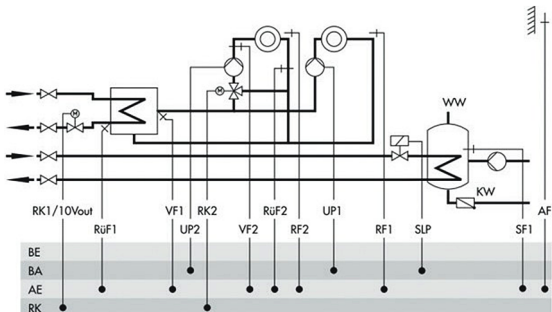
Anlage 4.0



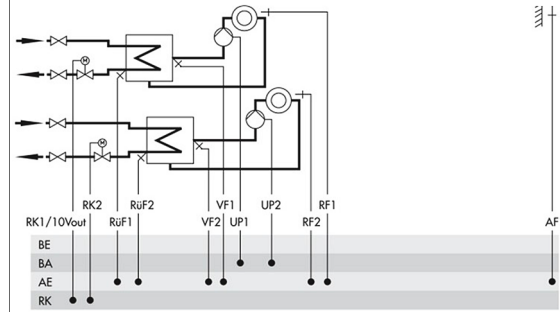
Anlage 4.1



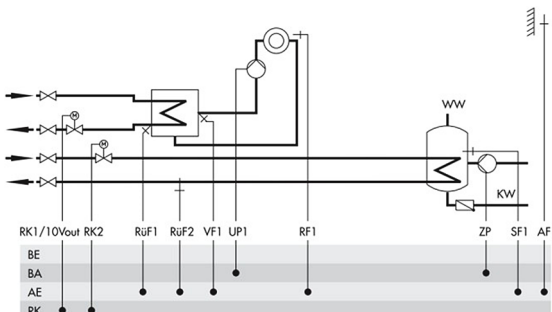
Anlage 4.5



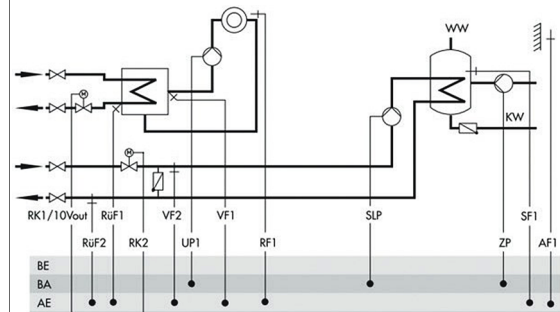
Anlage 10.0



Anlage 11.0

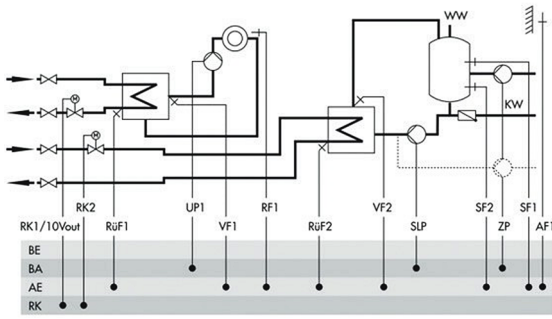


Anlage 11.1

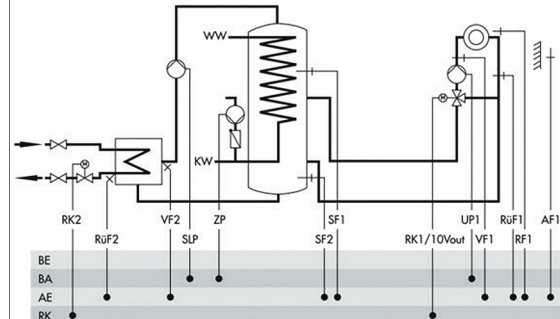


⁵⁾ Auswahl der Typen für Trinkwassererwärmung für Anlagen 2.x, siehe Seite 9

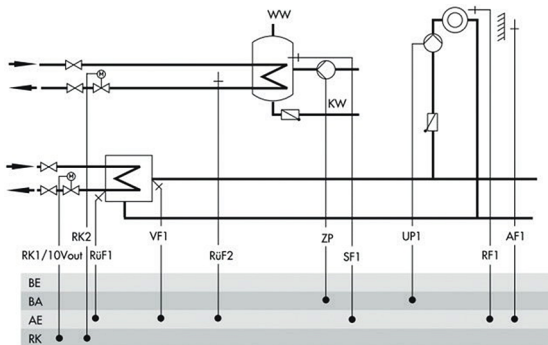
Anlage 11.2



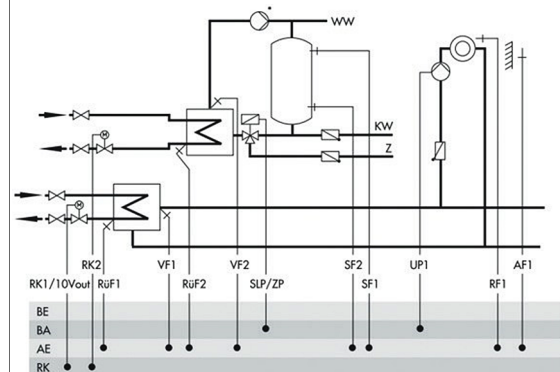
Anlage 11.1 / 11.2 mit Pufferspeicher



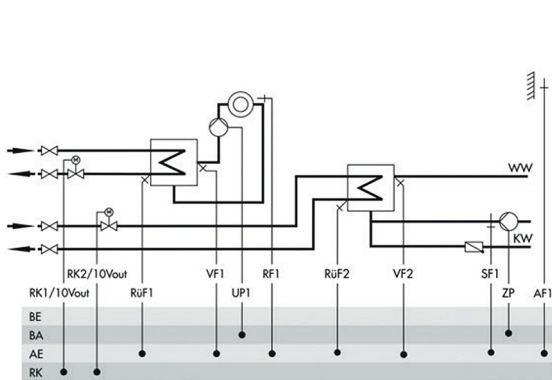
Anlage 11.5



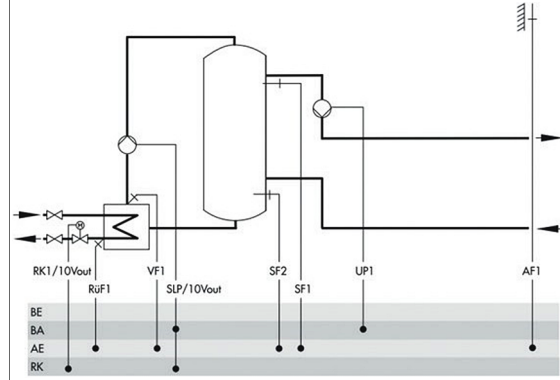
Anlage 11.6



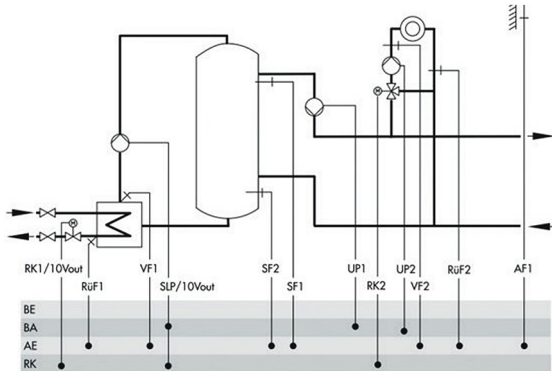
Anlage 11.9



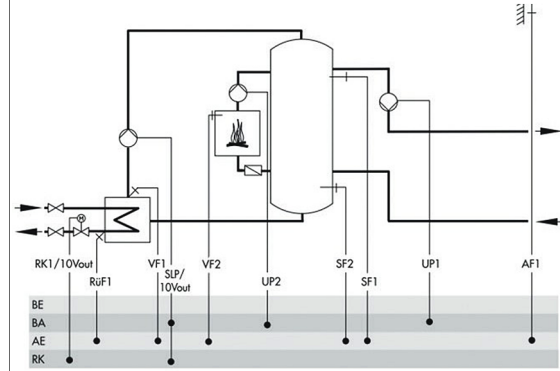
Anlage 16.0



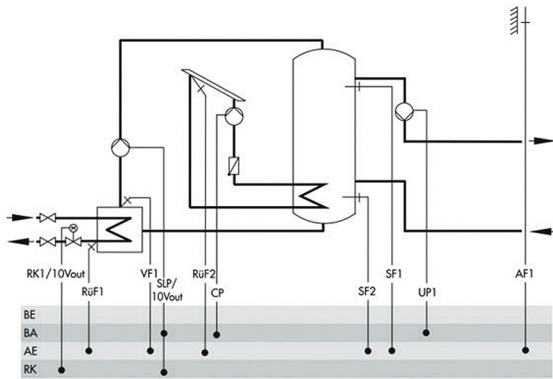
Anlage 16.1



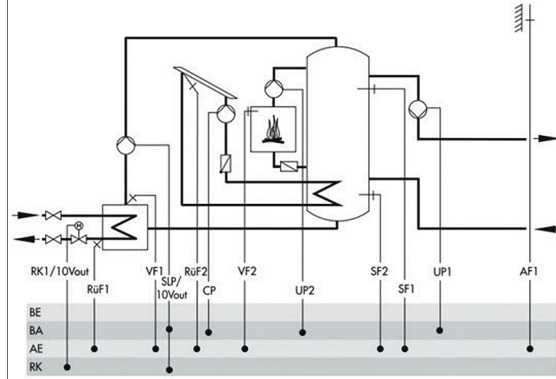
Anlage 16.2



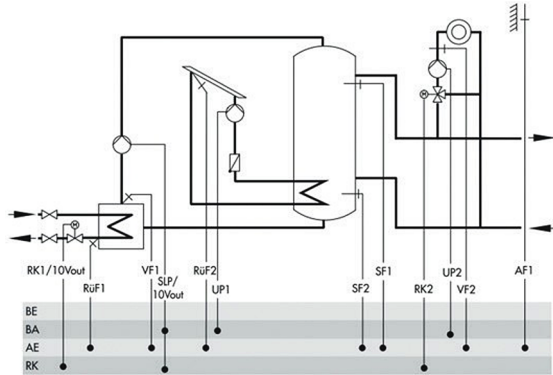
Anlage 16.3



Anlage 16.4

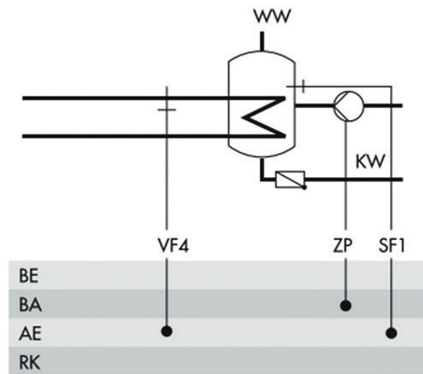


Anlage 16.5

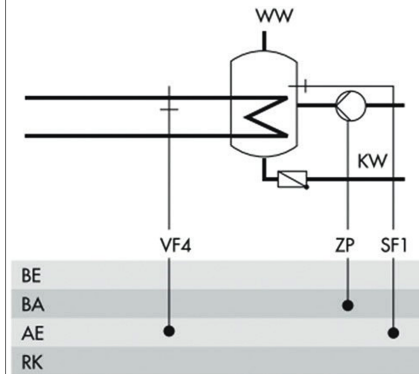


Typen für Trinkwassererwärmung (Anlagen 1.x und 2.x)

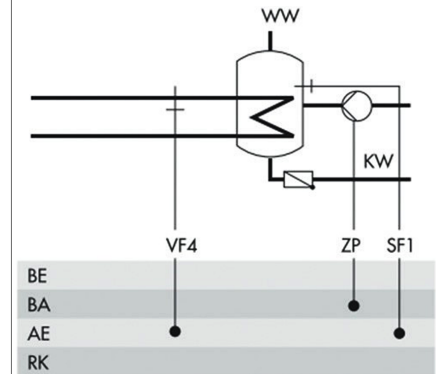
Typ 1



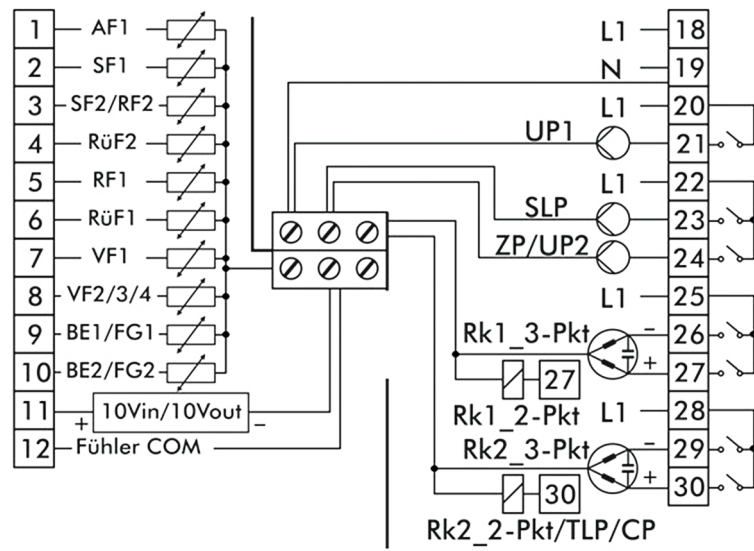
Typ 2



Typ 3



Anschlussplan



Massbild

