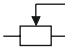


de Zubehör: Hilfsschaltereinheit / Potentiometereinheit
 fr Accessoire: Unité d'interrupteurs auxiliaires / rhéostatique
 en Optional extras: Auxiliary switch unit / potentiometer unit
 it Accessorio: Contatti ausiliari / potenziometro
 es Accesorio: Unidad conmutador auxiliar / potenciómetro
 sv Tillbehör: Hjälpbrytarenhet / potentiometerenhet
 nl Toebehoren: Hulpcontacteenheid / potentiometereenheid

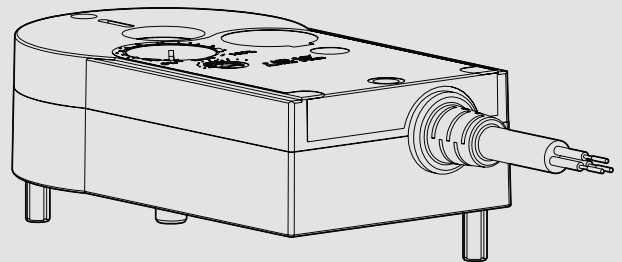
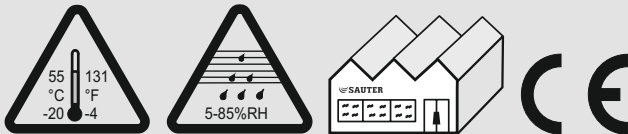
de Montagevorschrift
 fr Instruction de montage
 en Fitting instructions
 it Istruzioni di montaggio
 es Instrucciones de montaje
 sv Monteringsanvisning
 nl Montagevoorschrift

— 0372145001
 0372145125
 0372145002
 0372145225

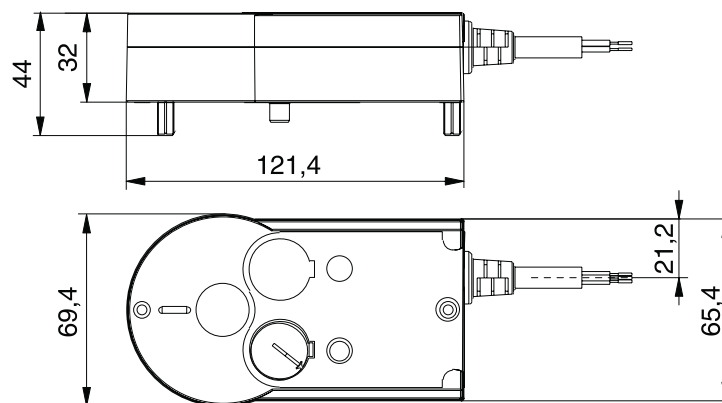
 0372286001
 0372286002
 0372286003
 0372286011
 0372286012
 0372286013
 0372286101
 0372286102
 0372286103
 0372286111
 0372286112
 0372286113

de Installationsanweisung für die Fachkraft/Monteur
 fr Conseils d'installation pour le spécialiste/monteur
 en Guidelines for the technician/fitter
 it Informazioni per il personale specializzato di montaggio
 es Instrucciones para el especialista del ramo/montador
 sv Installationsinstruktion för installatör/montör
 nl Installatietip voor de vakman/monteur

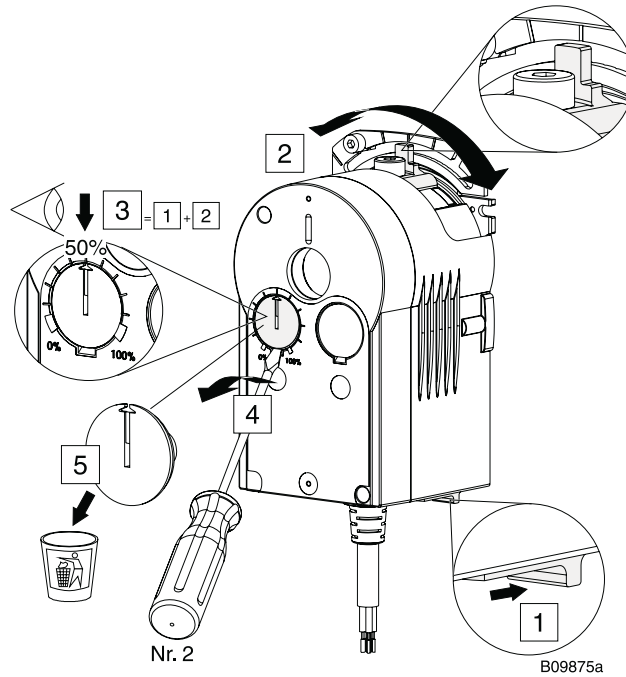
de Für den Einsatz in üblicher Umgebung
 fr Pour usage dans un environnement normal
 en For use in normal environments
 it Per impiego in ambiente usuale
 es Para el uso en ambiente normal
 sv För användning i normal miljö
 nl For toepassing in normale omgeving



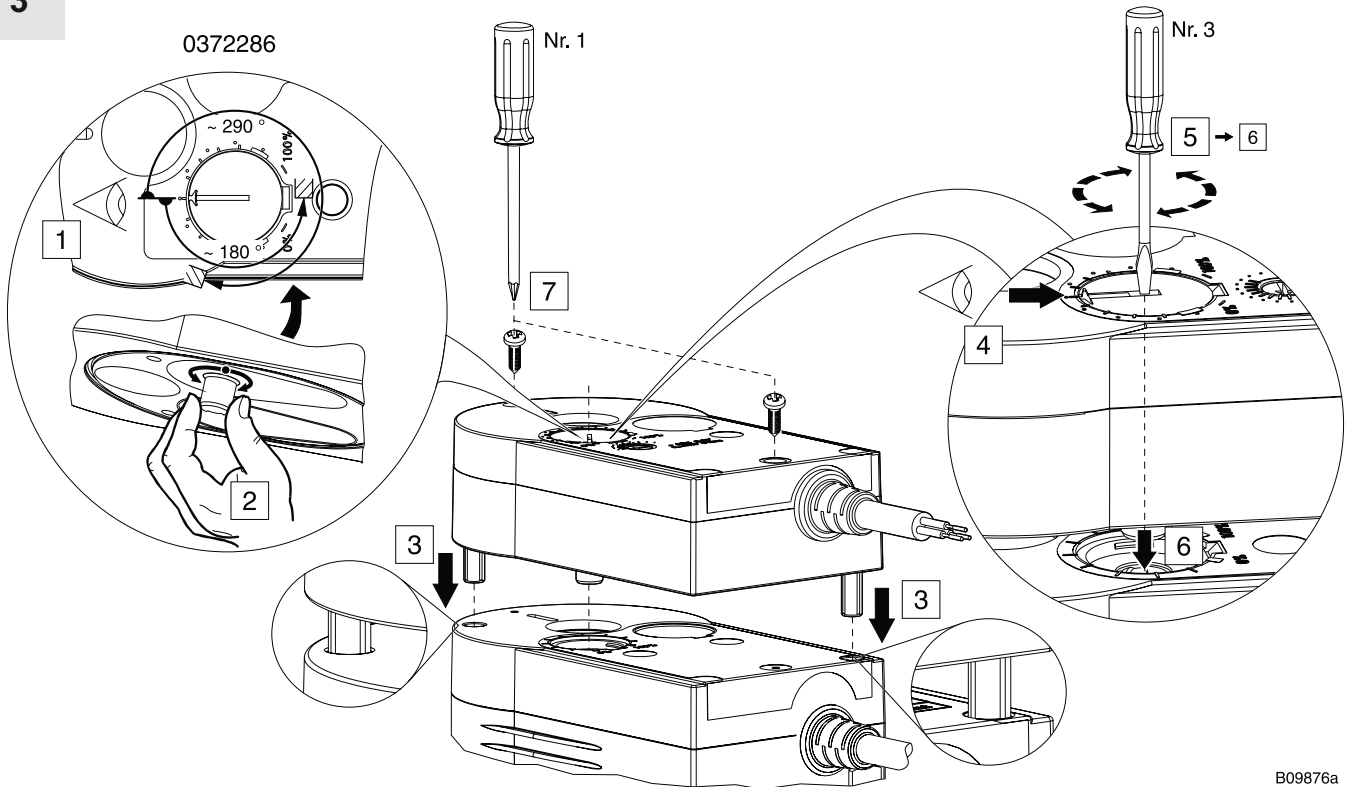
1



2



3



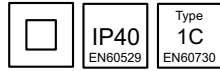
B09876a

de Installationsanweisung für die Elektrofachkraft
 fr Notice d'installation pour l'électricien
 en Guidelines for the electrician
 it Informazioni per l'installatore elettrico
 es Instrucciones de instalación para el electricista
 sv Installationsinstruktion för behörig elektriker
 nl Installatie aanwijzing voor de elektromonteur

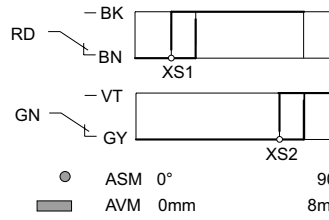
de Einsatz bei defektem Kabel verboten
 fr Usage interdit avec câble défectueux
 en Do not use if the cable is defective
 it Impiego vietato nel caso di cavo danneggiato
 es Está prohibido el uso con un cable defectuoso
 sv Förbjuden att använda vid skadad kabel
 nl Gebruik bij defecte kabel verboden

de Verschmutzungsgrad II, Überspannungskategorie III, nach EN 60730
 fr Degré de pollution II, catégorie surtension III, selon EN 60730
 en Pollution degree II, over voltage category III, as per EN 60730
 it Grado di insudiciamento II, categoria di sovratensione III, a norme EN 60730
 es Grado de suciedad II, Categoría de altatensión III, según EN 60730
 sv Grad av nedsmutsningsgrad II, Överspanningskategori III, enligt EN 60730
 nl Vervuilinggraad II, Overspanningscategorie III, volgens EN 60730

4a

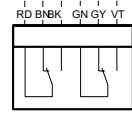
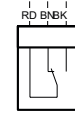


BN	BK	RD	GN	GY	VT
braun	schwarz	rot	grün	grau	violett
brun	noir	rouge	vert	gris	pourpre
brown	black	red	green	grey	purpel
marrone	nero	rosso	verde	grigio	porpora
marrón	negro	rojo	verde	gris	purpuras
brun	svart	röd	grön	grå	violett
bruin	zwart	rood	groen	grijs	violet

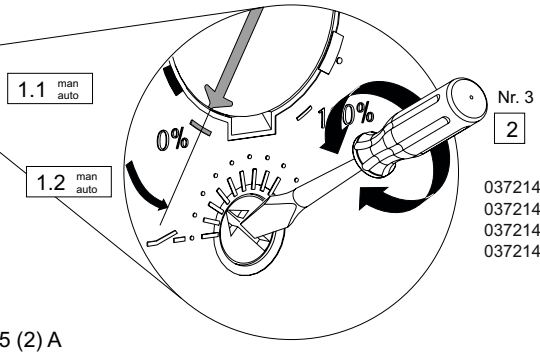
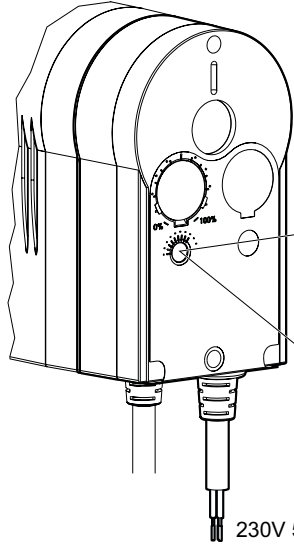


0372145001
0372145125

0372145002
0372145225



● ASM 0° 90°
■ AVM 0mm 8mm

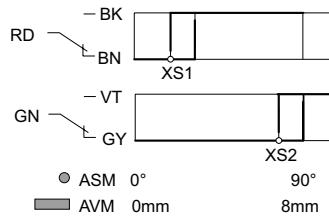


0372145001
0372145125
0372145002
0372145225

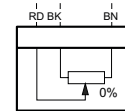
4b



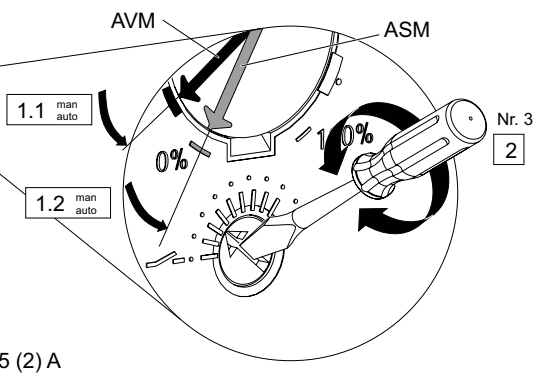
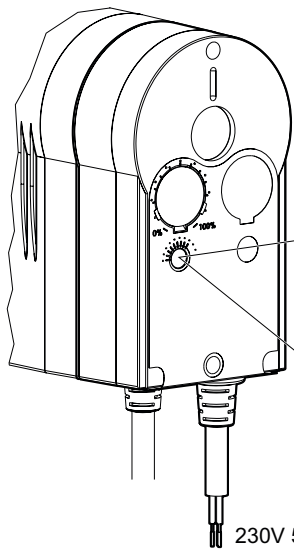
BN	BK	RD	GN	GY	VT
braun	schwarz	rot	grün	grau	violett
brun	noir	rouge	vert	gris	pourpre
brown	black	red	green	grey	purpel
marrone	nero	rosso	verde	grigio	porpora
marrón	negro	rojo	verde	gris	purpuras
brun	svart	röd	grön	grå	violett
bruin	zwart	rood	groen	grijs	violet



0372286001
0372286002
0372286003
0372286011
0372286012
0372286013
0372286101
0372286102
0372286103
0372286111
0372286112
0372286113



		0372286 001 130 W		0372286 002 1000 W		0372286 003 5000 W	
ASM	AVM	ASM	AVM	ASM	AVM	ASM	AVM
0°	0 mm	0-15	11-25	0-116	88-189	0-577	443-943
90°	8 mm	105-125	94-120	812-962	727-924	4060-4808	3635-4616



de Dokument aufbewahren
fr Ce document est à conserver
en Retain this document
it Conservare il documento
es Guardar el documento
sv Spara dokumentationen
nl Document bewaren

© SAUTER Head Office
Fr. Sauter AG
Im Surinam 55
CH-4016 Basel
Tel. +41 61 - 695 55 55
Fax +41 61 - 695 55 10
www.sauter-controls.com
info@sauter-controls.com